

Personal Computer

**Handboek voor de gebruiker**

**PC 300PL Type 6862 en 6892**

**PC 300GL Type 6275 en 6285**



Personal Computer

**Handboek voor de gebruiker**

**PC 300PL Type 6862 en 6892**

**PC 300GL Type 6275 en 6285**



Opmerking

Lees eerst Bijlage D, "Garanties en kennisgevingen" op pagina 177.

### Derde uitgave (juli 1998)

Deze publicatie is een vertaling van de Engelstalige publicatie *Using Your Personal Computer PC 300PL Types 6862 and 6892 PC 300GL Types 6275 and 6285*, onderdeelnummer 01K4625.

De informatie in deze publicatie is onderhevig aan wijzigingen. Wijzigingen zullen in nieuwe uitgaven van deze publicatie worden opgenomen.

Voor technische informatie over IBM-producten kunt u zich wenden tot uw IBM-leverancier of IBM-vertegenwoordiger.

© Copyright IBM Corporation 1998

© Copyright IBM Nederland N.V. 1998

---

# Inhoudsopgave

Veiligheidsrichtlijnen . . . . .	ix
Laserproducten . . . . .	x
Lithiumbatterij . . . . .	xi
Over dit boek . . . . .	xiii
Aanverwante publicaties . . . . .	xv
Hoofdstuk 1. De IBM Personal Computer . . . . .	1
Bepalen wat voor computer u hebt . . . . .	1
Desktopmodellen . . . . .	2
Towermodellen . . . . .	3
Wat kan de IBM Personal Computer u bieden? . . . . .	4
Microprocessor . . . . .	4
Systeemgeheugen . . . . .	4
PCI-bus . . . . .	4
ISA-bus . . . . .	5
Graphics . . . . .	5
Audio . . . . .	5
Ethernet-ondersteuning . . . . .	5
Vaste-schijfstation . . . . .	6
CD-ROM-station . . . . .	6
Parallele poort . . . . .	6
Seriële poorten . . . . .	7
Universele seriële-buspoorten . . . . .	7
Vooraf door IBM geïnstalleerde software . . . . .	7
Ondersteuning van besturingssystemen . . . . .	8
Diagnosesoftware . . . . .	8
Voorzorgen voor systeembeheer . . . . .	9
Beveiligingsvoorzieningen . . . . .	9
Energiebeheer . . . . .	10
Gebruikersvriendelijke voorzieningen . . . . .	10
Ergonomische voorzieningen . . . . .	11
Uitbreidingsmogelijkheden . . . . .	12
Externe aansluitingen . . . . .	16
Service en ondersteuning . . . . .	17
Overzicht van voorzieningen . . . . .	18
Ondersteuning van het euroteken . . . . .	20
Systemspecificaties . . . . .	21
Het desktopmodel . . . . .	21
Het towermodel . . . . .	22

Hoofdstuk 2. De computer aansluiten	23
Opties installeren	23
De plaats van de computer	23
De computer installeren (towermodel)	24
De computer installeren (desktopmodel)	26
De computer aanzetten	28
De installatie voltooien	28
Hoofdstuk 3. Inrichting van de werkplek	29
Comfort	29
Reflectie en verlichting	30
Luchtcirculatie	30
Stopcontacten en kabellengte	30
Hoofdstuk 4. Werken met de computer	33
Knoppen en statuslampjes	33
De computer opstarten - PC 300GL	35
De computer opstarten - PC 300PL	36
Opstartvolgorde	37
Netwerkbeheer	38
Instellingen die de opstartprocedure beïnvloeden	38
De computer via een netwerk opstarten	39
De computer uitzetten	40
Muisvoorzieningen	41
Grondbeginselen	41
De ScrollPoint-muis	42
Audiovoorzieningen	43
Het CD-ROM-station	44
Behandeling van CD's	45
Een CD plaatsen	45
Een CD plaatsen in een rechtopstaand desktopmodel	46
Videovoorzieningen	50
Videostuurprogramma's	51
Voorzieningen voor systeembeheer	52
Wake on LAN (Inschakelen via LAN)	52
Ondersteuning voor Alert on LAN	53
DMI BIOS	53
Systeembeheercontroller	54
Ingebouwde netwerkprotocollen	54
Asset ID	55
Beheer op afstand	55
IBM-hulpprogramma's voor systeembeheer	55
Veiligheidsvoorzieningen	56

Beveiliging via het Configuratieprogramma . . . . .	56
Beveiligingsbeugel . . . . .	57
Anti-inbreukvoorzieningen . . . . .	57
Onderdeelbescherming . . . . .	58
Gegevensbescherming . . . . .	59
Extra beveiliging . . . . .	59
Systeemprogramma's bijwerken . . . . .	62
Hoofdstuk 5. Het Configuratieprogramma gebruiken . . . . .	65
Het programma starten en gebruiken . . . . .	66
Instellingen bekijken en wijzigen . . . . .	67
Het programma afsluiten . . . . .	69
Aanwijzingen voor de meestgebruikte procedures . . . . .	70
Systeemoverzicht bekijken . . . . .	70
Datum en tijd instellen . . . . .	71
Systeemwachtwoord instellen . . . . .	71
Configuratie wachtwoord . . . . .	75
De opstartvolgorde instellen . . . . .	79
Beheer op afstand instellen . . . . .	80
Voorzieningen voor energiebeheer instellen . . . . .	80
Optietabellen voor het Configuratieprogramma . . . . .	84
Systeemoverzicht . . . . .	84
Productgegevens . . . . .	85
Apparaten en I/O-poorten . . . . .	86
Opstartopties . . . . .	90
Datum en tijd . . . . .	93
Systeembeveiliging . . . . .	93
Uitgebreide installatie . . . . .	95
ISA-resources . . . . .	98
Energiebeheer . . . . .	100
Naslaglijst netwerkinstellingen . . . . .	102
Hoofdstuk 6. Onderhoud van de computer . . . . .	107
Eerste vereisten . . . . .	107
De computer reinigen . . . . .	107
Computer en toetsenbord . . . . .	107
Beeldbuis . . . . .	107
Muis . . . . .	108
De batterij vervangen . . . . .	109
De computer verplaatsen . . . . .	109
Hoofdstuk 7. Problemen oplossen . . . . .	111
Diagnoseprogramma's . . . . .	111

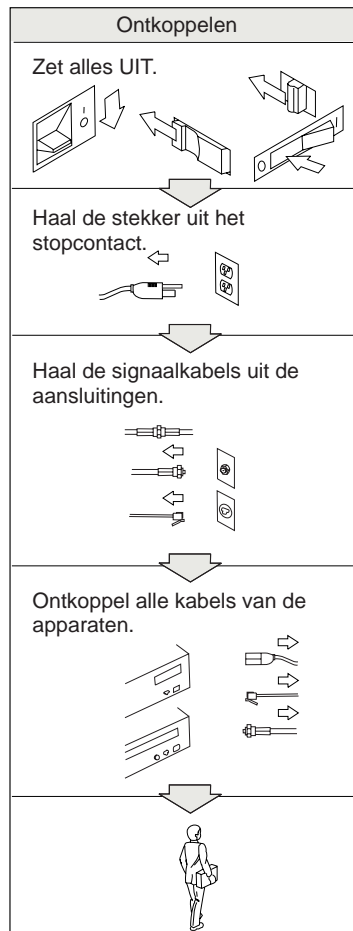
Zelftest bij opstarten (POST) . . . . .	112
Foutberichten . . . . .	113
Overzicht van POST-foutberichten . . . . .	116
POST-geluidssignalen . . . . .	133
Tabel POST-geluidssignalen . . . . .	133
Probleemoplossingstabellen . . . . .	135
Diagnoseprogramma's . . . . .	146
IBM Enhanced Diagnostics . . . . .	146
PC-Doctor voor Windows . . . . .	147
PC-Doctor voor Windows NT . . . . .	148
CoSession Remote . . . . .	148
Bestanden van optiediskettes installeren . . . . .	149
Residente programma's (DOS of Microsoft Windows 3.1x) . . . . .	149
Hoofdstuk 8. Hulp, service en informatie . . . . .	151
Service en ondersteuning . . . . .	151
Voordat u om hulp vraagt . . . . .	152
Ondersteuning en service . . . . .	153
Elektronische ondersteuning . . . . .	153
Het World Wide Web . . . . .	154
Informatie per fax . . . . .	155
Online assistentie . . . . .	155
Telefonische assistentie . . . . .	156
Wereldwijde ondersteuning . . . . .	157
Extra services . . . . .	158
Publicaties bestellen . . . . .	158
Bijlage A. Computergegevens . . . . .	159
Serienummers en sleutels . . . . .	159
Gegevens over opties . . . . .	161
Bijlage B. Aanvullende informatie over Ethernet . . . . .	167
Specificaties Ethernet-aansluiting en kabel . . . . .	167
Diagnostische LED's . . . . .	168
Foutberichten . . . . .	168
Bijlage C. De CD Ready-to-Configure . . . . .	175
Programma's op de CD . . . . .	175
De CD starten . . . . .	176
Bijlage D. Garanties en kennisgevingen . . . . .	177
Kennisgevingen . . . . .	184
Informatie over het jaar 2000 . . . . .	184



Handelsmerken . . . . .	185
Elektronische emissie . . . . .	186
Overige kennisgevingen . . . . .	186
Netsnoeren . . . . .	186
Trefwoordenregister . . . . .	189



# Veiligheidsrichtlijnen



---

## Laserproducten

Sommige IBM PC-modellen worden standaard geleverd met een CD-ROM-station. CD-ROM-stations zijn ook los als optie te verkrijgen. Een CD-ROM-station is een laserproduct.

Het station voldoet aan de eisen gesteld in de International Electrotechnical Commission (IEC) 825 en CENELEC EN 60 825 bedoeld voor laserproducten van klasse 1.

Let bij het installeren van een CD-ROM-station op het volgende.

Waarschuwing:

Het wijzigen van instellingen of het uitvoeren van procedures anders dan hier is beschreven, kan leiden tot blootstelling aan gevaarlijke straling.

Als u het CD-ROM-station opent, kunt u worden blootgesteld aan gevaarlijke laserstraling. Het CD-ROM-station bevat geen onderdelen die moeten worden vervangen of onderhouden. Verwijder de kap van het CD-ROM-station niet.

Bepaalde CD-ROM-stations bevatten een ingebouwde laserdiode van categorie 3A of 3B. Let op het volgende!

Gevaar!

Laserstraling bij opening. Kijk niet in de laserstraal en vermijd direct contact met de laserstraal.
--

---

## Lithiumbatterij

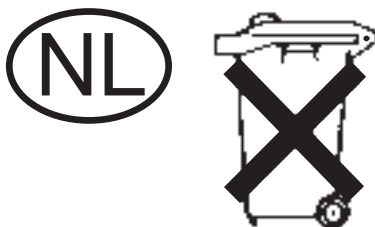
### Waarschuwing:

Als de batterij op onjuiste wijze wordt vervangen, bestaat er explosiegevaar.

Gebruik ter vervanging alleen IBM-batterijen met onderdeelnummer 33F8354 of een gelijksoortige batterij die door de leverancier wordt aanbevolen. De batterij bevat lithium en kan bij verkeerd gebruik exploderen.

*Houd rekening met het volgende:*

- Gooi de batterij niet in water
- Verwarm de batterij niet boven 100°C
- Haal de batterij niet uit elkaar



Batterij niet  
weggooien,  
maar inleveren  
als KCA.



---

## Over dit boek

Dit boek is bedoeld om u vertrouwd te maken met uw IBM Personal Computer en de vele mogelijkheden ervan. In dit boek wordt uitgelegd hoe u uw computer moet configureren, bedienen en onderhouden. En mocht u problemen tegenkomen, dan kunt u in dit boek tevens handige informatie vinden over de beste manieren om die problemen op te lossen; ook kunt u lezen hoe u het best om service kunt vragen.

— Bij deze uitgave —

Deze uitgave bevat informatie over nieuwe modellen met een aantal extra voorzieningen die mogelijk nog niet worden beschreven in de online publicaties zoals die zijn te vinden op sommige PC-modellen met vooraf geïnstalleerde software. Raadpleeg voor de meest recente informatie over uw computer:

<http://www.pc.ibm.com/us/desktop>

Dit boek is als volgt opgebouwd:

- Hoofdstuk 1, "De IBM Personal Computer", bevat een overzicht van de voorzieningen die op uw computer zijn geïnstalleerd.
- Hoofdstuk 2, "De computer aansluiten", bevat instructies voor het aansluiten van het toetsenbord, de muis, het beeldscherm, de kabels en andere, optionele apparaten.
- Hoofdstuk 3, "Inrichting van de werkplek", bevat informatie over de manier waarop u uw werkplek zodanig kunt inrichten, dat u het meeste uit uw computer kunt halen. Daarnaast komen veiligheidsoverwegingen aan de orde.
- Hoofdstuk 4, "Werken met de computer", bevat richtlijnen voor het dagelijks gebruik en beheer van uw computer. U kunt hier onder andere richtlijnen vinden voor het opstarten en afsluiten van de computer, informatie over het gebruik van een CD-ROM-station, en aandacht voor systeembeheer en beveiliging.
- Hoofdstuk 5, "Het Configuratieprogramma gebruiken", bevat richtlijnen voor het configureren van uw computer.
- Hoofdstuk 6, "Onderhoud van de computer", bevat adviezen voor een juist beheer en onderhoud van uw computer.
- Hoofdstuk 7, "Problemen oplossen", bevat informatie over de manier waarop u problemen die kunnen ontstaan als u uw computer gaat gebruiken, het best kunt opsporen en verhelpen.

- Hoofdstuk 8, "Help, service en informatie", bevat een beschrijving van alle mogelijke manieren waarop IBM u van dienst kan zijn bij het gebruik van uw computer. In dit hoofdstuk wordt tevens beschreven hoe en waar u extra informatie over IBM-producten kunt verkrijgen.
- Bijlage A, "Computergegevens", bevat formulieren waarop u gegevens over uw computer kunt bijhouden die van pas kunnen komen als u zou besluiten om extra opties te installeren of wanneer u uw computer moet laten nazien.
- Bijlage B, "Aanvullende informatie over Ethernet", bevat informatie over de Ethernetcontroller die in sommige modellen is geïnstalleerd, geeft specificaties van het soort kabel dat u hierbij nodig hebt en licht de foutcodes toe.
- Bijlage C, "Het gebruik van de CD Ready-to-Configure," beschrijft wat u allemaal kunt doen met de CD *Ready-to-Configure*, en bevat tevens richtlijnen voor het gebruik van de CD.
- Bijlage D, "Garanties en kennisgevingen", bevat garantie-informatie voor uw computer, gegevens over handelsmerken en elektronische emissie en juridische en algemene kennisgevingen met betrekking tot de computer.



---

## Aanverwante publicaties

De volgende publicaties bevatten eveneens informatie over uw computer.

- *Installing Options in Your Personal Computer*  
Deze documentatie bevat richtlijnen voor het installeren van extra geheugen, adapters, stations en verdere opties op uw computer. Deze documentatie bevindt zich op de CD *Ready-to-Configure*, maar kan ook worden opgehaald vanaf de IBM PC website.
- *Understanding Your Personal Computer*  
Deze online publicatie bevat algemene informatie over het werken met PC's en specifieke informatie over de verschillende voorzieningen op uw computer.
- *De vooraf geïnstalleerde software*  
Deze publicatie bevat informatie over de vooraf geïnstalleerde software (alleen beschikbaar bij computers waarop vooraf IBM-software is geïnstalleerd).

In de volgende publicaties kunt u meer informatie vinden over uw computer.

- *Hardware Maintenance Manual*  
Deze publicatie bevat informatie voor onderhoudstechnici. Raadpleeg Hoofdstuk 8, "Hulp, service en informatie" op pagina 151 als u een exemplaar wilt bestellen. Deze publicatie is ook beschikbaar op de IBM PC website.
- *Technical Information Manual*  
In deze publicatie vindt u meer informatie over de technische aspecten van uw computer. Deze publicatie is ook beschikbaar op de IBM PC website.

Als u toegang wilt krijgen tot deze publicaties via Internet, gaat u naar:

<http://www.pc.ibm.com/us/ibmpc/index.html>

Kies IBM PC en kies op de volgende pagina Tech Library.



---

# Hoofdstuk 1. De IBM Personal Computer

Hartelijk gefeliciteerd met de aanschaf van uw IBM Personal Computer. In deze computer zijn de nieuwste ontwikkelingen verwerkt op het gebied van PC-technologie. Bovendien kan de computer in de toekomst eenvoudig worden uitgebreid. Dankzij de verbeterde mogelijkheden op het gebied van video en systeembeheer is de computer bijzonder geschikt voor de interne netwerkomgeving van uw bedrijf.

Dit product is "Jaar 2000 Geschikt". Dit betekent dat het in staat is om datum-gegevens voor en, in het bijzonder, in en na het jaar 2000 correct uit te voeren, te verstrekken en te ontvangen, op voorwaarde dat (1) het worden gebruikt in overeenstemming met de bijbehorende documentatie en (2) alle producten (bijvoorbeeld apparatuur, programmatuur en programmatuur in apparatuur) die met het product worden gebruikt, in staat zijn om nauwkeurige datum-gegevens op een juiste manier met het product uit te wisselen. Meer informatie vindt u in "Informatie over het jaar 2000" op pagina 184.

---

## Bepalen wat voor computer u hebt

Meestal kan het model van de computer het eenvoudigst worden vastgesteld aan de hand van het model-/typenummer. Het model-/typenummer geeft de verschillende voorzieningen van de computer aan, zoals het type microprocessor of het aantal vakken. Dit nummer staat op het kleine plaatje aan de voorkant van de computer. Een voorbeeld van een model/typenummer is *6862-123*.

U dient te weten of uw computer een PC 300PL of een PC 300GL is. U dient ook te weten of de computer een desktop- of een towermodel is.

PC 300PL-towermodellen hebben zes stationsvakken, drie PCI-sleuven en drie ISA-sleuven. PC 300PL-desktopmodellen hebben vier stationvakken, twee PCI-sleuven, één ISA/PCI-sleuf en 1 ISA-sleuf. Alle PC 300PL-modellen hebben een AGP-sleuf op de systeemplaat.

PC 300GL-towermodellen hebben zes stationsvakken, drie PCI-sleuven en drie ISA-sleuven. PC 300GL-desktopmodellen hebben vier stationvakken, twee PCI-sleuven, één ISA/PCI-sleuf en 1 ISA-sleuf. Er zit geen AGP-sleuf op PC 300GL-modellen.

Het desktopmodel kan op zijn kant in een vloerstandaard worden gezet, maar in dat geval zijn de stations wel verticaal georiënteerd in plaats van horizontaal. Bij

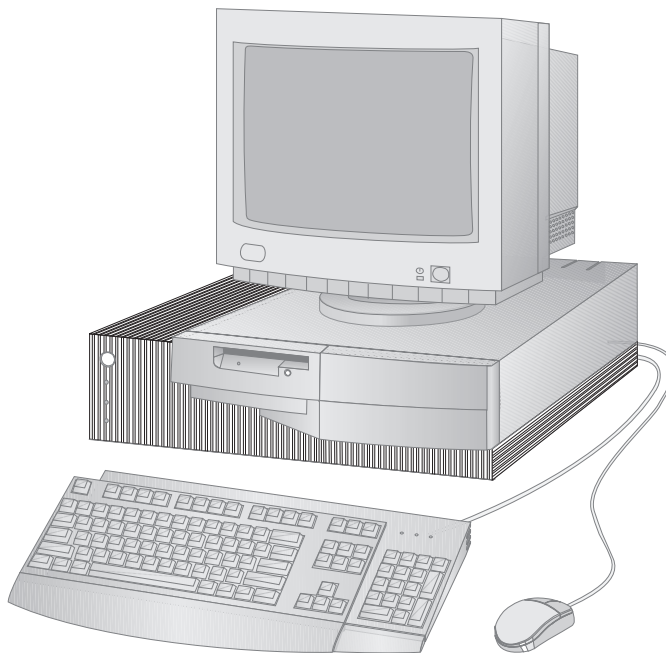
een normale opstelling van de tower- en desktopmodellen bevinden de stationvakken zich in horizontale positie.

In de rest van het boek zullen PC 300PL- en PC 300GL-modellen worden beschreven, zowel in desktop- als in towerversie. Er wordt alleen onderscheid gemaakt tussen de verschillende typen wanneer dit van belang is. Richtlijnen die geen naamsspecificaties bevatten, gelden voor alle computermodellen.

## Desktopmodellen

Het desktopmodel PC 300PL is uitgevoerd met vier stationvakken en vijf uitbreidings sleuven. De vijfde uitbreidings sleuf is bestemd voor een AGP-adapter.

Het desktopmodel PC 300GL is uitgevoerd met vier stationvakken en vier uitbreidings sleuven. Sommige computers hebben een vaste-schijfstation in vak 3 en een diskettestation in vak 4. Als uw computer een CD-ROM-station heeft, is dat geïnstalleerd in vak 1. U kunt een extra vaste-schijfstation installeren in vak 2.

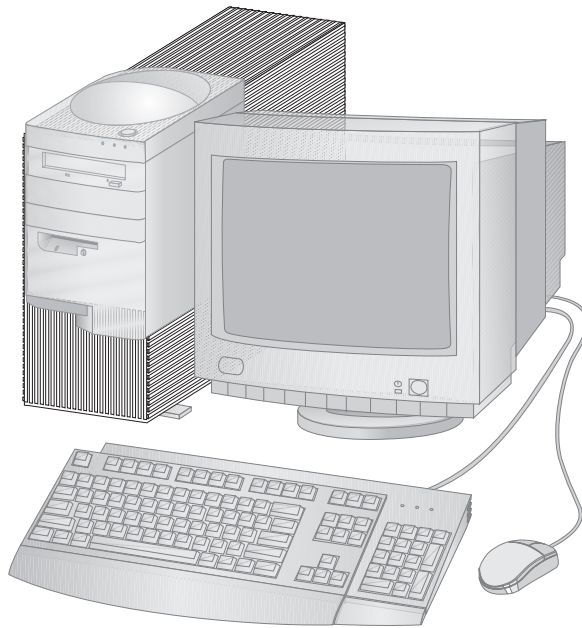


Opmerking: Het toetsenbord en de muis variëren per model.

## Towermodellen

Het towermodel PC 300PL is uitgevoerd met zes vakken en zeven uitbreidingsleuven. De zevende uitbreidingsleuf is bestemd voor een AGP-adapter.

Het towermodel PC 300GL is uitgevoerd met zes vakken en zes uitbreidingsleuven. Sommige computers hebben een vaste-schijfstation in vak 6 en een diskettestation in vak 4. Als uw computer een CD-ROM-station heeft, is dat geïnstalleerd in vak 1. U kunt extra vaste-schijfstations installeren in de vakken 2, 3 en 5.



Opmerking: Het toetsenbord en de muis variëren per model.

---

## Wat kan de IBM Personal Computer u bieden?

In dit gedeelte worden een aantal voorzieningen beschreven van de modellen PC 300PL en PC 300GL. Raadpleeg “Systeemoverzicht bekijken” op pagina 70 als u de hardwarevoorzieningen wilt weten die specifiek zijn voor uw systeem.

### Microprocessor

De computer is uitgerust met een Intel Pentium II-processor of een Intel Celeron-processor. Deze beide MMX-microprocessors bieden genoeg kracht en snelheid om zelfs de meest complexe programma's optimaal te benutten. Daarnaast is er aan de Intel-architectuur van de microprocessor een aantal nieuwe multimediamogelijkheden toegevoegd; hierdoor kunnen de prestaties van uw multimedia- en communicatietoepassingen aanzienlijk worden verbeterd, als gevolg van een aanmerkelijke versnelling van de berekeningen die nodig zijn bij functies voor audio en video, spraaksynthese en -herkenning, twee- en driedimensionale grafische voorstellingen, en gegevenscommunicatie.

Opmerking: Raadpleeg “Systeemoverzicht bekijken” op pagina 70 als u de snelheid van de microprocessor in uw computer wilt weten. Bovendien zijn sommige modellen standaard uitgerust met L2-cachegeheugen, waarmee sneller informatie kan worden uitgewisseld tussen de microprocessor en het systeemgeheugen.

### Systeemgeheugen

Als uw computer een Intel Pentium II-processor bevat, is hij standaard uitgerust met 100 MHz niet-pariteits- of ECC-geheugen (Error Checking and Correction) van het type SDRAM (Synchronous Dynamic Random Access Memory). Als uw computer een Intel Celeron-processor bevat, is hij standaard uitgerust met 100 MHz niet-pariteits- of ECC-SDRAM. Dit soort geheugen maakt gebruik van geavanceerde technologie om ervoor te zorgen dat uw systeem beter presteert.

Opmerking: Raadpleeg “Systeemoverzicht bekijken” op pagina 70 als u wilt weten over hoeveel systeemgeheugen uw computer beschikt.

### PCI-bus

Uw computer is voorzien van een PCI-bus (PCI = Peripheral Component Interconnect). PCI is een geavanceerde I/O-busstandaard (I/O = Input/Output) die door de computerindustrie is ontwikkeld als antwoord op de verbeterde prestaties van microprocessorbussen en geavanceerde randapparatuur. De PCI-bus verhoogt de capaciteit van de ISA-bus door de informatie-uitwisseling in het computersysteem tussen microprocessor en randapparatuur te versnellen. Hierdoor kan uw computer over de gehele linie betere prestaties leveren.

## ISA-bus

Uw computer beschikt over een ISA-bus (ISA = Industry Standard Architecture), een veelgebruikte en succesvolle I/O-bus (I/O = Input/Output). De ISA-bus is zo populair, omdat er veel adapters en apparaten voor zijn ontwikkeld en op de markt gebracht.

## Graphics

Uw computer beschikt over een krachtig AGP-subsysteem (AGP = Accelerated Graphics Port) dat snel toegang geeft tot het systeemgeheugen voor videofuncties.

Het S3 Trio3D-subsysteem is in uw computer geïntegreerd. Dit subsysteem beschikt over een aansluiting aan de achterkant van de computer om een beeldscherm op aan te sluiten. Uw computer heeft SGRAM-videogeheugen (SGRAM = Synchronous Graphics RAM) voor nog betere videoprestaties.

Opmerking: Raadpleeg “Systeemoverzicht bekijken” op pagina 70 als u wilt weten hoeveel videogeheugen er in uw computer zit.

Raadpleeg “Videovoorzieningen” op pagina 50 voor informatie over de verversingsfrequenties die worden ondersteund voor de verschillende resoluties die beschikbaar zijn bij S3 Trio3D-video. Mocht u besluiten om de videomogelijkheden van uw computer te wijzigen, dan kunt u de AGP-aansluiting op de systeemplaat gebruiken om een toekomstige AGP-adapter te installeren. Deze verbinding ondersteunt bussnelheden tot 133 MHz. Aanwijzingen voor het installeren van een AGP-adapter zijn te vinden in *Installing Options in Your Personal Computer*.

## Audio

Sommige modellen beschikken over een geïntegreerde audiocontroller die alle digitale audio- en analoge mengfuncties biedt die nodig zijn voor het opnemen en afspelen van hoogwaardig geluid op uw computer. Deze audiocontroller ondersteunt Sound Blaster Pro-, Adlib- en Sound System-toepassingen onder Microsoft Windows.

## Ethernet-ondersteuning

Sommige modellen beschikken over een geïntegreerde 10/100 Mbit, PCI Ethernet-controller van Intel en een RJ-45-aansluiting voor een hoogwaardig presterende netwerkaansluiting.

## Vaste-schijfstation

Sommige modellen zijn uitgevoerd met een vaste-schijfstation met een EIDE-busmasterinterface (EIDE = Enhanced Integrated Drive Electronics). U kunt het EIDE-station aansluiten op een van de twee EIDE-uitgangen die zich op de uitbreidingskaart van uw computer bevinden. U kunt een extra vaste-schijfstation aansluiten op de lintkabel die al is verbonden met de uitbreidingskaart, of u kunt een extra kabel kopen en een of twee vaste-schijfstations of andere IDE- of EIDE-apparaten aansluiten op de tweede uitgang van de uitbreidingskaart.

Opmerkingen:

1. In het desktopmodel kunnen maximaal drie interne IDE- of EIDE-apparaten worden geïnstalleerd, afhankelijk van het aantal vakken dat beschikbaar is.
2. Bij modellen met een vooraf door IBM geïnstalleerd CD-ROM-station worden twee lintkabels (voor het aansluiten van IDE- of EIDE-apparatuur) in uw computer meegeleverd.

Sommige modellen zijn uitgevoerd met een extra breed SCSI-vaste-schijfstation (SCSI = Small Computer System Interface). Bij deze modellen is in een van de PCI uitbreidingssteuven een SCSI-adapter geïnstalleerd. Als uw computer over een vooraf door IBM geïnstalleerde SCSI-adapter beschikt, raadpleeg dan de SCSI-documentatie die bij uw computer is geleverd voor informatie over de adapter en aanwijzingen voor het installeren van SCSI-apparatuur.

## CD-ROM-station

Bij sommige modellen is een CD-ROM-station geïnstalleerd. Dankzij CD-ROM-technologie (CD-ROM = Compact Disc Read-Only Memory) is het mogelijk snel toegang te verkrijgen tot grote hoeveelheden informatie. Op een CD kan meer dan 650 MB aan gegevens worden opgeslagen, bijvoorbeeld bestanden die nodig zijn voor audiotoeepassingen, voor bewegende en stilstaande videobeelden en voor grafische voorstellingen. Een CD-ROM-station kan een CD afspelen of lezen, maar is niet in staat informatie naar de CD te schrijven.

## Parallele poort

Uw computer beschikt over een parallele poort waarmee hij met een parallele printer of met andere parallele apparatuur kan communiceren.

De parallele poort heeft verschillende werkstanden. Standaard wordt de werkstand SPP (Standard Parallel Port) gebruikt, maar ook de werkstand ECP/EPP (Extended Capabilities Port/Enhanced Parallel Port) wordt door de computer ondersteund.



ECP/EPP heeft twee voordelen ten opzichte van SPP. In de werkstand ECP/EPP kunt u sneller documenten afdrukken dan in de werkstand SPP, en bovendien kunt u naast printers dan ook andere apparaten, zoals communicatie- en opslagapparaten, op de parallelle poort aansluiten. Met behulp van het Configuratieprogramma kunt u de werkstanden van de parallelle poort instellen.

Opmerking: Om elektromagnetische interferentie (EMI) tot een minimum te beperken, kunt u kabels met een gevlochten omhulsel en metalen uiteinden gebruiken als u een apparaat op de parallelle poort wilt aansluiten.

## Seriële poorten

Uw computer beschikt over twee standaard 16550-UART seriële poorten, waarmee hij met apparaten als modems, plotters, en printers kan communiceren.

Opmerking: Om elektromagnetische interferentie (EMI) zoveel mogelijk tegen te gaan, kunt u kabels met een gevlochten omhulsel en metalen uiteinden gebruiken als u een apparaat op deze poorten wilt aansluiten.

## Universele seriële-buspoorten

De USB-interface (USB = Universal Serial Bus) is een state-of-the-art technologische ontwikkeling bedoeld om PC's nog krachtiger en veelzijdiger te maken. Standaard zijn er op uw computer twee USB-poorten aangebracht, zodat u nieuwe USB-apparatuur meteen kunt gebruiken.

Met behulp van deze nieuwe technologie kunt u een aantal verschillende optionele, USB-apparaten aansluiten op de USB-poorten van uw computer. Omdat USB gebruik maakt van de Plug-and-Play-technologie, kunt u apparaten moeiteloos installeren en weer verwijderen zonder de computer uit te zetten of open te maken. Zodra de apparaten zijn geïnstalleerd, worden ze automatisch geconfigureerd. Daarnaast bestaat de mogelijkheid om een zogenaamde *hub* te verbinden met een USB-poort van de computer. Op een degelijke hub kunt u meerdere apparaten tegelijk aansluiten. Een hub maakt van een enkele USB-aansluiting meerdere poorten waarop USB-apparaten kunnen worden aangesloten.

Raadpleeg voor meer informatie de website van USB:

<http://www.usb.org>

## Vooraf door IBM geïnstalleerde software

Bij sommige modellen wordt vooraf door IBM geïnstalleerde software geleverd. Deze bestaat uit een besturingssysteem, stuurprogramma's voor de ingebouwde voorzieningen en overige ondersteunende software.

## Ondersteuning van besturingssystemen

De computer is ontworpen om met diverse besturingssystemen te kunnen werken. Computermodellen met vooraf door IBM geïnstalleerde software gebruiken een van de volgende besturingssystemen:

- Windows NT 4.0 Workstation
- Windows 95 (OSR 2)
- Windows 98 (indien beschikbaar)

### Belangrijk

Als op uw computer door IBM vooraf Windows NT 4.0 Workstation, Windows 95 of Windows 98 is geïnstalleerd, is station C van uw vaste-schijfstation geformatteerd met een partitiegrootte van 2 GB. Raadpleeg het Welkomscherm (onderdeel van de vooraf geïnstalleerde software) voor aanvullende gegevens over de schijfpartitionering van uw computer.

De volgende besturingssystemen worden door uw computer ondersteund:<sup>1</sup>

- Windows 98
- Windows 95 (OSR 1)
- PC DOS 7.0
- OS/2 Warp 4.0
- OS/2 Warp 3.0
- OS/2 Warp Connect 3.0
- Windows 3.11
- Windows voor Workgroups 3.11
- Windows NT 3.51

## Diagnosesoftware

Voor het geval dat u problemen hebt met uw computer, heeft IBM een eenvoudig te gebruiken diagnoseprogramma, dat kan vaststellen of het probleem wordt veroorzaakt door een hardwarecomponent. Als uw computer over vooraf geïnstalleerde software beschikt, staat er een startklaar *IBM Enhanced Diagnostic* diskette-image op het vaste-schijfstation. Het image staat ook op de CD

---

<sup>1</sup> De besturingssystemen die hier staan genoemd, worden op het moment dat deze publicatie ter perse gaat, onderworpen aan een compatibiliteitstest. Ook kan IBM na het verschijnen van dit boekje concluderen dat er nog meer besturingssystemen compatibel zijn met uw computer. Verbeteringen aan en aanvullingen op deze lijst kunt u vinden in het online compatibiliteitsoverzicht van IBM dat via Internet toegankelijk is (<http://www.pc.ibm.com/us/cdt>). Meer informatie kunt u vinden in Hoofdstuk 8, "Hulp, service en informatie" op pagina 151.

*Ready-to-Configure*. Raadpleeg voor meer informatie “Diagnoseprogramma's” op pagina 146.

## Voorzieningen voor systeembeheer

Opmerking: Sommige systeembeheervoorzieningen zijn wellicht niet beschikbaar voor uw computer. Op sommige IBM Personal Computers zitten voorzieningen waarmee netwerkbeheerders de computer op afstand over een netwerk kunnen beheren en besturen. Het gaat om de volgende voorzieningen:

- Ondersteuning voor Wake on LAN (Inschakelen via LAN)
- Ondersteuning voor Alert on LAN (alleen op de PL-modellen)
- DMI (Desktop Management Interface) BIOS en DMI-software
- Systeembeheer-controller (alleen op de PL-modellen)
- Geïntegreerde netwerkprotocollen
- Mogelijkheid voor beheer op afstand
- Ondersteuning voor Asset ID (alleen op de PL-modellen)
- IBM-hulpprogramma's voor systeembeheer

Raadpleeg “Voorzieningen voor systeembeheer” op pagina 52 voor meer informatie over instellingen voor deze voorzieningen.

## Beveiligingsvoorzieningen

Op uw computer zijn ter bescherming van de hardware en de software de volgende beveiligingsvoorzieningen ingebouwd:

- Beveiligingsinstellingen door het Configuratieprogramma:
  - Systeemwachtwoord en configuratiewachtwoord
  - Instelbare opstartvolgorde
  - Beveiligde toegang tot diskettestation en vaste-schijfstation
  - I/O-poortbesturing
  - Extra beveiliging voor configuratiewachtwoord en opstartvolgorde (alleen bij de PL-modellen)
- Inbraakverklikker (alleen bij de PL-modellen)
- Beveiligingsslot (bij sommige modellen)
- Beveiligingsbeugel met kabel (optie)
- Beveiligingsvoorzieningen van het besturingssysteem
- Schrijfbescherming voor diskettes

## Energiebeheer

Bewust gebruik van energie is van het grootste belang. Uw computer is voorzien van APM (Advanced Power Management) en ACPI (Advanced Configuration and Power Interface), voorzieningen waarmee u voor bepaalde onderdelen van de computer verschillende energiebesparingsniveaus kunt instellen. De volgende APM- en ACPI-instellingen kunt u bekijken en wijzigen via het Configuratieprogramma of via het Configuratiescherm van Windows 95.

- APM BIOS
- Automatisch Energiebeheer voor Hardware
- Activiteitenmonitor
- Automatisch inschakelen
- Inschakelen volgens planning
- Besignaal op seriële poort/modem A

## Gebruikersvriendelijke voorzieningen

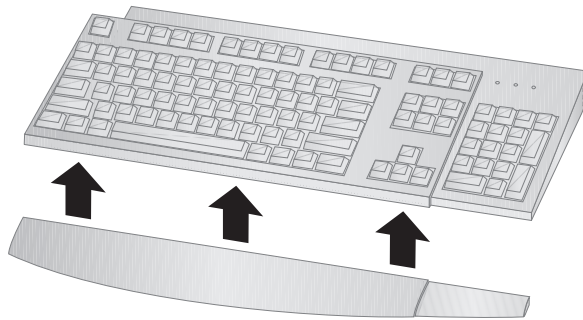
De systeemplaat in uw computer is ontworpen om uw computer eenvoudiger te kunnen upgraden en onderhouden. Op de uitbreidingskaart bevinden zich kabelaansluitingen voor standaardapparatuur. Hierdoor kan de wirwar van kabels op de systeemplaat aanzienlijk worden verminderd. Bovendien kunnen er kortere kabels worden gebruikt en wordt het verwijderen van de systeemplaat en het vervangen van externe opties een stuk eenvoudiger. Bovendien bevindt de systeemplaat zich op een sleemechanisme, zodat u hem in en uit de computerbehuizing kunt schuiven.

De ondersteuning voor Plug-and-Play-technologie is ingebouwd in de systeemplaat van de computer. Dankzij deze voorziening is het eenvoudiger om opties toe te voegen. Als u een adapter toevoegt die Plug-and-Play-compatibel is, wordt deze automatisch geconfigureerd. In de meeste gevallen hoeft u geen schakelaars of jumpers op de adapter in te stellen.

## Ergonomische voorzieningen

Uw computer is uitgerust met enkele ergonomische voorzieningen die ervoor zorgen dat u er plezieriger mee kunt werken. De netschakelaar en indicatielampjes bevinden zich op een plek waar u makkelijk bij kunt en waar u ze goed kunt zien. Bovendien kunt u eenvoudig de beeldscherminstellingen wijzigen om te zorgen dat het beeldscherm zo min mogelijk flinkt en danst, en kunt u de hoek van het toetsenbord aanpassen zodat u prettiger kunt typen.

Bij sommige modellen wordt bij het toetsenbord een polssteun geleverd. U kunt het verlengstuk bevestigen door het langs de onderrand van het toetsenbord te leggen en de twee delen aan elkaar vast te klikken, zoals hieronder staat afgebeeld.

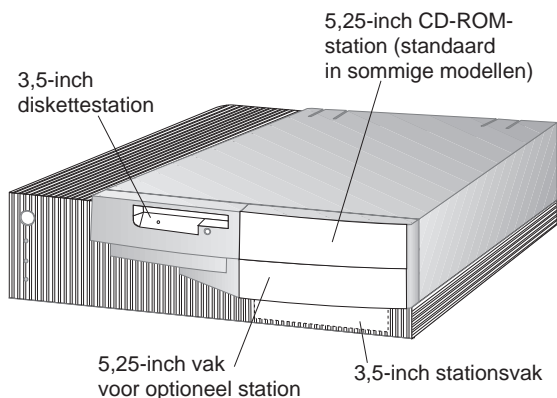


## Uitbreidingsmogelijkheden

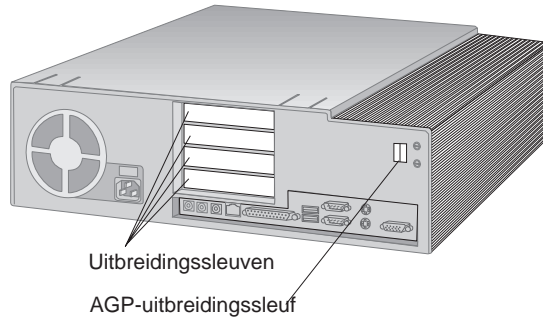
U kunt de mogelijkheden van uw computer eenvoudig verder uitbreiden door geheugen, stations of adapters toe te voegen. De computer is voorzien van een uitbreidingskaart voor het aansluiten van adapters op de ISA-bus of de PCI-bus. Adapters die aan uw computer kunnen worden toegevoegd zijn onder andere video-, SCSI- en netwerkadapters (SCSI = Small Computer System Interface). Sommige computers hebben ook een AGP-aansluiting (AGP = Accelerated Graphics Port) op de systeemplaat voor een AGP-adapter.

**Het desktopmodel:** Het desktopmodel heeft de beschikking over vier stationvakken. In lege stationvakken kunnen extra apparaten worden geïnstalleerd, zoals vaste-schijf- en CD-ROM-stations.

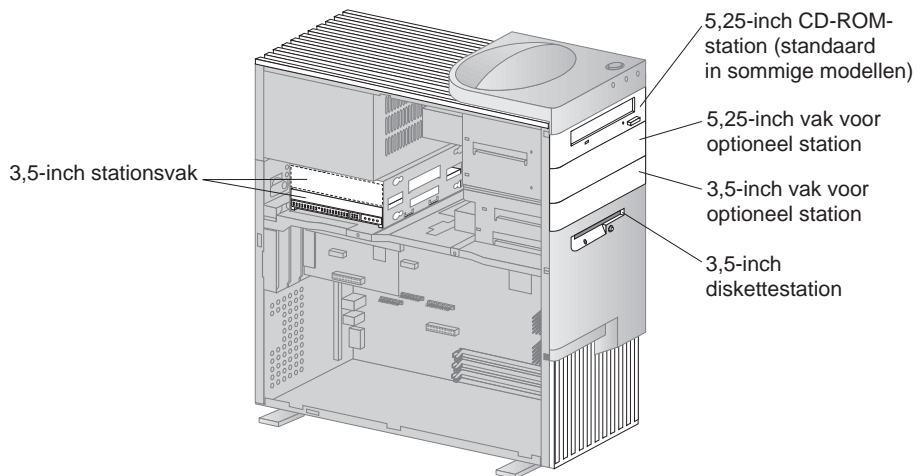
De onderstaande afbeelding laat zien waar de stationvakken zich in het desktopmodel bevinden.



Het PC 300GL desktopmodel beschikt over vier uitbreidingsleuven. Afhankelijk van het model computer dat u hebt, kunnen een of meer van deze sleuven in gebruik zijn. De niet-bezette sleuven kunt u gebruiken voor het installeren van adapters. Het PC 300PL desktopmodel heeft een extra uitbreidingsleuf voor een AGP-adapter. De volgende afbeelding laat zien waar de uitbreidingsleuven zich op de computer bevinden.



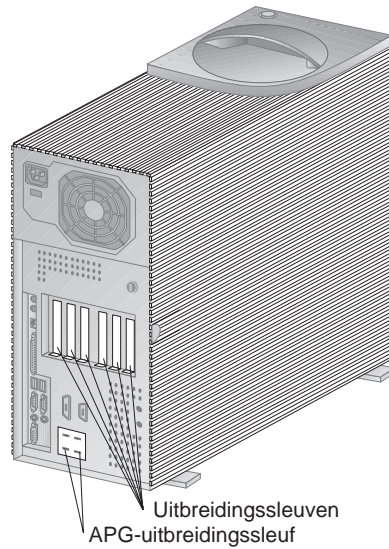
Het towermodel: Het towermodel heeft zes stationvakken. In lege stationvakken kunnen extra apparaten worden geïnstalleerd, zoals vaste-schijf- en CD-ROM-stations. De onderstaande afbeelding laat zien waar de stationvakken zich in het towermodel bevinden.





Het PC 300GL towermodel heeft zes uitbreidingsleuven. Afhankelijk van het model computer dat u hebt, kunnen een of meer van deze sleuven in gebruik zijn. De niet-bezette sleuven kunt u gebruiken voor het installeren van adapters. Het PC 300PL towermodel heeft een extra uitbreidingsleuf voor een AGP-adapter.

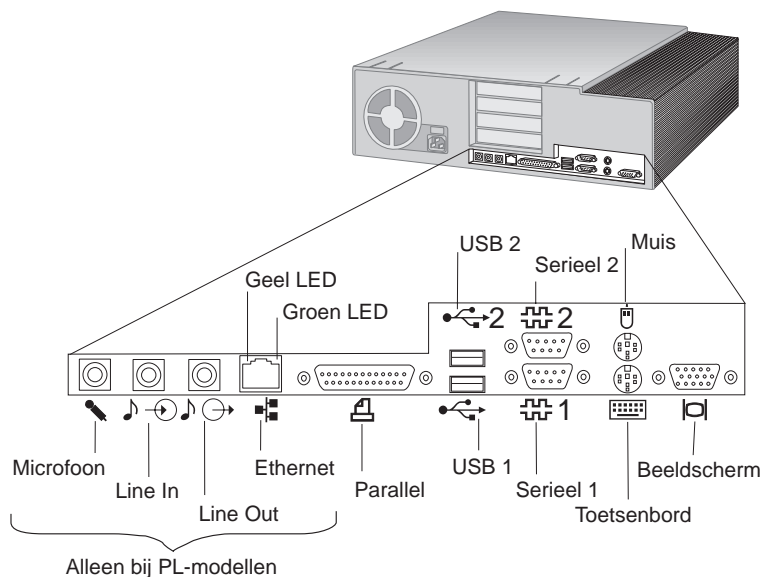
De volgende afbeelding laat zien waar de uitbreidingsleuven zich op de computer bevinden.



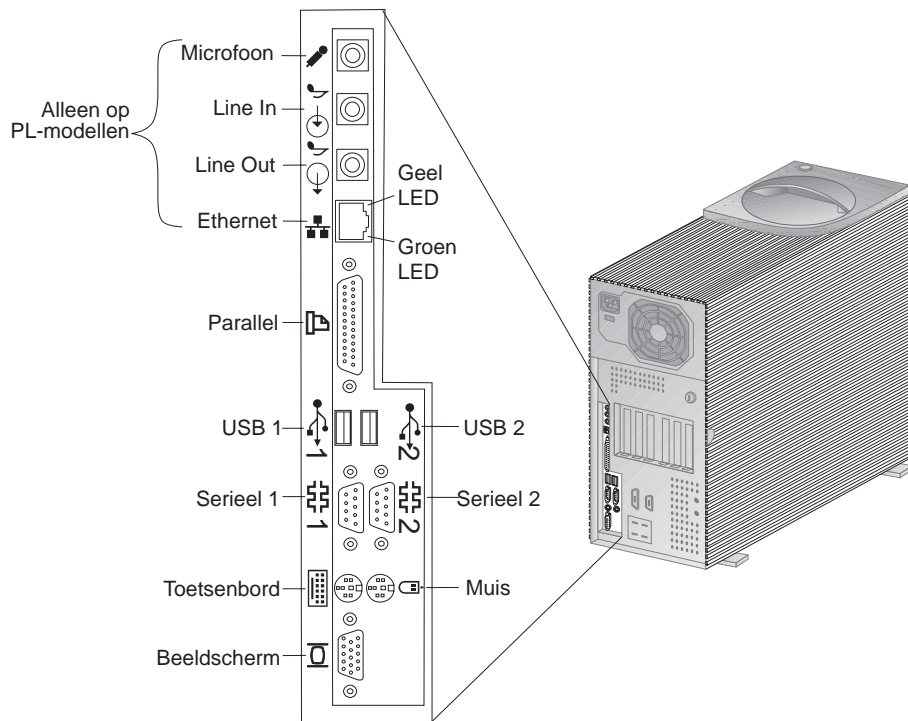
## Externe aansluitingen

I/O-apparaten (I/O = Input/Output) zoals de muis, het toetsenbord of de printer moeten worden aangesloten op de externe aansluitingen aan de achterkant van de computer. De externe aansluitingen voor respectievelijk het desktop- en het towermodel staan hieronder afgebeeld.

Het desktopmodel: Onderstaande afbeelding laat zien waar de externe aansluitingen zich aan de achterkant van de computer bevinden.



Het towermodel: Onderstaande afbeelding laat zien waar de externe aansluitingen zich aan de achterkant van de computer bevinden.



Opmerking: Modellen die zijn voorzien van een SCSI-adapter, beschikken over een externe aansluiting om SCSI-apparaten op aan te sluiten. Raadpleeg de SCSI-documentatie bij de computer voor meer informatie.

## Service en ondersteuning

U kunt zich tot een aantal kanalen wenden voor steun en service. Help is verkrijgbaar op het World Wide Web en per telefoon, fax en modem. Raadpleeg voor gedetailleerde informatie Hoofdstuk 8, "Hulp, service en informatie" op pagina 151.

---

## Overzicht van voorzieningen

---

### IBM PC 300GL - Voorzieningen:

#### Microprocessor

- Intel Pentium II-processor, MMX-technologie, 66 en 100MHz FSB of Intel Celeron-processor, MMX-technologie, 66MHz FSB
- 512 KB L2-cache met ECC (modellen met Pentium II-processor) of 0 of 128 KB L2-cache met ECC (modellen met Celeron-processor)

#### Systeemgeheugen

- Afhankelijk van het model twee of drie 168-pens DIMM-aansluitingen van 3,3 V.
- Modellen met twee DIMM-aansluitingen uitbreidbaar tot 256 MB; modellen met drie DIMM-aansluitingen uitbreidbaar tot 384 MB
- ECC en nonpariteit SDRAM ondersteund op de meeste modellen (bepaalde systemen met Intel Celeron ondersteunen ECC niet)
- 100 MHz DIMMs ondersteund

#### Diskettestation

- Een 3,5 inch-diskettestation van 1,44 MB

#### Vaste-schijfstation

- Standaard: Eén EIDE busmaster
- SMART Response Ultra DMA

#### CD-ROM-station

- 32X Max IDE CD-ROM-station (bij sommige modellen standaard)

#### Muis

- Met twee knoppen

#### Netwerkverbinding (niet alle modellen)

- Intel 10/100 Ethernet
- Wake on LAN
- DHCP- en RPL-ondersteuning

#### Grafische ondersteuning

- AGP-technologie
- S3 Trio3D
- SGRAM van 2 MB (maximaal 4 MB)
- Upgrade van 2 MB mogelijk

#### Toetsenbord

- Toetsenbord met 104 toetsen

#### Invoer/uitvoer

- ECP/EPP parallele poort
- Twee seriële poorten
- Twee USB-poorten
- Muispoort
- Toetsenbordpoort
- Beeldscherm aansluiting
- RJ-45 Ethernet-poort (optioneel)
- Token-Ring-poort (optioneel)
- Audio-subsysteem (bij sommige modellen)

#### Systeembeheer

- Ondersteuning voor IBM SystemCare
- Wake on LAN
- Wake on Ring
- Wake on Alarm
- Klaar voor het jaar 2000
- DMI BIOS

#### Beveiligingsvoorzieningen

- Systeemwachtwoord
- Instelbare opstartvolgorde
- Optioneel beveiligingsslot
- Optionele beveiligingsbeugel

#### Energievoorziening

- 145 of 200 W, 115/230 V AC, 50/60 Hz
- Bescherming tegen overbelasting en spanningspieken
- Voorzieningen voor energiebeheer
- Geschikt voor Wake on LAN (Inschakelen via LAN)

Opmerking: In het Configuratieprogramma kunt u de configuratie van uw model nader bekijken (zie "Systeemoverzicht bekijken" op pagina 70).

---

---

## IBM PC 300PL - Voorzieningen:

### Microprocessor

- Intel Pentium II-processor, MMX-technologie, 66 en 100MHz FSB of Intel Celeron-processor, MMX-technologie, 66MHz FSB
- 512 KB L2-cache met ECC (modellen met Pentium II-processor) of 128 KB L2-cache met ECC (modellen met Celeron-processor)

### Systeemgeheugen

- Tot 384 MB uit te breiden
- Drie 168-pens DIMM-aansluitingen van 3.3 V
- ECC en nonpariteit SDRAM worden ondersteund
- Ondersteuning voor 100 MHz DIMM's

### Diskettestation

- Eén 3,5 inch-diskettestation van 1,44 MB
- 

### Vaste-schijfstation

- Standaard: Eén EIDE busmaster
- SMART Response Ultra DMA
- Ultra SCSI (Fast/Wide) bij sommige modellen

### CD-ROM-station

- 32X Max IDE CD-ROM-station bij sommige modellen

### Muis

- PC300 ScrollPoint

### Netwerkverbinding

- Intel Ether Express Pro/100B
- 10 Base-T en 100-BaseTx
- Wake on LAN
- Alert on LAN
- DHCP- en RPL-ondersteuning

### Grafische ondersteuning

- AGP-technologie
- S3 Trio3D
- SGRAM van 4 MB
- AGP-uitbreidingsleuf op systeemplaat
- Sommige modellen met Matrox AGP video-adapter

### Toetsenbord

- Toetsenbord met 104 toetsen

### Audiosubstelsysteem

- Geïntegreerd Crystal 4235 audiosubstelsysteem
- Sound Blaster-ondersteuning

### Invoer/uitvoer

- ECP/EPP parallele poort
- Twee seriële poorten
- Twee USB-poorten
- Muispoort
- Toetsenbordpoort
- Beeldscherm aansluiting
- Microfoonaansluiting
- Audio-aansluiting (lijnuitgang)
- Audio-aansluiting (lijningang)
- RJ-45 Ethernet-poort

### Systeembeheer

- Ondersteuning voor IBM SystemCare
- Wake on LAN
- Wake on Ring
- Wake on Alarm
- POST/BIOS bijwerken via het netwerk
- Opnieuw instellen via het netwerk
- Klaar voor het jaar 2000
- Alert on LAN
- DMI BIOS
- AssetTrack
- Systeembeheercontroller

### Beveiligingsvoorzieningen

- Ondersteuning voor IBM SystemCare
- Extra beveiliging
- Systeemwachtwoord en configuratiewachtwoord
- Instelbare opstartvolgorde
- AssetTrack
- Optionele beveiligingsbeugel
- Beveiligingsslot
- Inbraakverklikker

### Energievoorziening

- 145 of 200 W, 115/230 V wisselstroom, 50/60 Hz
- Bescherming tegen overbelasting en spanningspieken
- Voorzieningen voor energiebeheer
- Geschikt voor Wake on LAN (Inschakelen via LAN)

Opmerking: In het Configuratieprogramma kunt u de configuratie van uw model nader bekijken (zie "Systeemoverzicht bekijken" op pagina 70).

---

---

## Ondersteuning van het euroteken

Met het *euroteken* wordt het valutateken bedoeld dat zal worden gebruikt voor de nieuwe munteenheid van de Europese Unie. Volgens de richtlijnen van de Europese commissie is vanaf 1 januari 1999 de euro de officiële valuta. Maar pas na de uitgifte van munten en biljetten in 2002 zal de euro geleidelijk in het algemene betalingsverkeer worden geïntroduceerd.

IBM en verschillende andere fabrikanten van PC's hebben ervoor gezorgd dat het euroteken wordt ondersteund door producten die in 1999 uitkomen. Voor informatie over ondersteuning door producten die eerder dan die datum op de markt worden gebracht, kunt u de desbetreffende website voor uw computer raadplegen.

Uw computer kan gebruik van het euroteken alleen ondersteunen als u beschikt over de juiste combinatie van hardware (computer, toetsenbord en printer) en software (besturingssystemen, toepassingsprogramma's en stuurprogramma's).

Er is een groot aantal websites dat informatie biedt over eurotekenondersteuning (enkele hiervan vindt u hieronder). Bepaal eerst welke hardware en software u precies gebruikt. U kunt dan de websites bezoeken die betrekking hebben op uw systeem voor de meest recente informatie over eurotekenondersteuning. In veel gevallen zijn er updates voor eurotekenondersteuning beschikbaar. U kunt deze updates downloaden en op uw computer installeren.

<http://www.adobe.com>

<http://www.ibm.com>

<http://www.microsoft.com/europe/euro>

(De productupdate voor eurotekenondersteuning is verkrijgbaar voor Windows 95 and Window NT.)

---

## Systemspecificaties

De systeemspecificaties worden hier vermeld om u te helpen bij het instellen van uw computer.

### Het desktopmodel

---

#### Afmetingen

- Hoogte: 128 mm
- Breedte: 450 mm
- Diepte: 440 mm

#### Gewicht

- Minimumconfiguratie (bij levering): 9,9 kg
- Maximumconfiguratie: 11,3 kg

#### Omgeving

- Luchttemperatuur:
  - Systeem Aan: 10° tot 32°C
  - Systeem Uit: 10° tot 43°C
- Vochtigheid:
  - Systeem Aan: 8 - 80%
  - Systeem Uit: 8 - 80%
- Maximumhoogte: 2134 m

#### Elektrische invoer

- Sinusvoer (50 tot 60 Hz) is vereist
- Invoerspanning:
  - Laagste bereik:
    - Minimum: 90 V
    - Maximum: 137 V
    - Instelling spanningsschakelaar: 115 V
  - Hoogste bereik:
    - Minimum: 180 V
    - Maximum: 265 V
    - Instelling spanningsschakelaar: 230 V
- Opname in kilowatt (bij benadering):
  - Minimumconfiguratie bij levering: 0,08 kW
  - Maximumconfiguratie: 0,52 kW

Opmerking: Stroomverbruik en warmte-afgifte kunnen variëren en zijn afhankelijk van het aantal en het soort geïnstalleerde optionele voorzieningen en de gebruikte voorzieningen voor Energiebeheer.

#### Warmte-afgifte

- Warmte-afgifte (bij benadering):
  - Minimumconfiguratie: 70 watt
  - Maximumconfiguratie: 204 watt

#### Luchtverplaatsing

- Ongeveer 0,56 kubieke meter per minuut

#### Geluidsproductie

- Gemiddelde geluidsproductie:
  - Op de plaats van de gebruiker:
    - Niet actief: PC 300PL - 34 dBA
    - PC 300GL - 35 dBA
    - Actief: PC300PL - 41 dBA
    - PC 300GL - 42 dBA
  - Op een afstand van één meter:
    - Niet actief: PC 300PL - 29 dBA
    - PC 300GL - 31 dBA
    - Actief: PC300PL - 34 dBA
    - PC 300GL - 36 dBA
- Opgegeven maximale geluidsproductie:
  - Niet actief: PC 300PL - 4,5 bels
  - PC 300GL - 4,7 bels
  - Actief: PC300PL - 5,0 bels
  - PC 300GL - 5,1 bels

Opmerking: Deze niveaus zijn gemeten tijdens tests in een gesloten akoestische omgeving, uitgevoerd volgens procedures S12.10 en ISO 7779 van het ANSI (American National Standards Institute) en gepubliceerd volgens ISO 9296. De geluidsniveaus kunnen in de praktijk hoger blijken te liggen dan de hier genoemde gemiddelde waarden als gevolg van weerkaatsing en andere geluidsbronnen die zich in de nabijheid bevinden. De opgegeven geluidsniveaus geven een bovengrens aan; de meeste computers blijven onder die grens.

# Het towermodel

## Afmetingen

- Hoogte: 492 mm
- Breedte: 200 mm
- Diepte: 445 mm

## Gewicht

- Minimumconfiguratie (bij levering): 15 kg
- Maximumconfiguratie: 17,3 kg

## Omgeving

- Luchttemperatuur:
  - Systeem Aan: 10° tot 32°C
  - Systeem Uit: 10° tot 43°C
- Vochtigheid:
  - Systeem Aan: 8 - 80%
  - Systeem Uit: 8 - 80%
- Maximumhoogte: 2134 m

## Elektrische invoer

- Sinusinvoer (50 tot 60 Hz) is vereist
- Invoerspanning:
  - Laagste bereik:
    - Minimum: 90 V
    - Maximum: 137 V
    - Instelling spanningsschakelaar: 115 V
  - Hoogste bereik:
    - Minimum: 180 V
    - Maximum: 265 V
    - Instelling spanningsschakelaar: 230 V
  - Opname in kilowatt (bij benadering):
    - Minimumconfiguratie bij levering: 0,08 kW
    - Maximumconfiguratie: 0,51 kW

Opmerking: Stroomverbruik en warmte-afgifte kunnen variëren en zijn afhankelijk van het aantal en het soort geïnstalleerde optionele voorzieningen en de gebruikte voorzieningen voor Energiebeheer.

## Warmte-afgifte

- Warmte-afgifte (bij benadering):
  - Minimumconfiguratie: 70 watt
  - Maximumconfiguratie: 285 watt

## Luchtverplaatsing

- Ongeveer 0,56 kubieke meter per minuut

## Geluidsproductie

- Gemiddelde geluidsproductie:
  - Op de plaats van de gebruiker:
    - Niet actief: PC 300PL - 33 dBA  
PC 300GL - 36 dBA
    - Actief: PC300PL - 35 dBA  
PC 300GL - 37 dBA
  - Op een afstand van één meter:
    - Niet actief: PC 300PL - 29 dBA  
PC 300GL - 30 dBA
    - Actief: PC300PL - 32 dBA  
PC 300GL - 33 dBA
- Opgegeven maximale geluidsproductie:
  - Niet actief: PC 300PL - 4,5 bels  
PC 300GL - 4,7 bels
  - Actief: PC300PL - 4,8 bels  
PC 300GL - 4,9 bels

Opmerking: Deze niveaus zijn gemeten tijdens tests in een gesloten akoestische omgeving, uitgevoerd volgens procedures S12.10 en ISO 7779 van het ANSI (American National Standards Institute) en gepubliceerd volgens ISO 9296. De geluidsniveaus kunnen in de praktijk hoger blijken te liggen dan de hier genoemde gemiddelde waarden als gevolg van weerkaatsing en andere geluidsbronnen die zich in de nabijheid bevinden. De opgegeven geluidsniveaus geven een bovengrens aan; de meeste computers blijven onder die grens.



---

## Hoofdstuk 2. De computer aansluiten

In dit hoofdstuk vindt u informatie over het aansluiten van de kabels en het inschakelen van de computer.

— Voor u begint —

Lees voordat u begint met het aansluiten van de computer de “Veiligheidsrichtlijnen” op pagina ix.

U hebt het volgende nodig:

- Computer
- Netsnoer voor de computer
- Toetsenbord
- Muis
- Beeldscherm (wordt apart verkocht met signaalkabel en netsnoer)

Indien een van deze items ontbreekt, kunt u contact opnemen met uw IBM-dealer.

---

### Opties installeren

Installeer en start uw computer voordat u interne opties (zoals geheugen of een adapter) installeert. Raadpleeg voor instructies voor het installeren van opties de publicatie *Installing Options in Your PC*.

**Belangrijk:** Zorg ervoor dat u eventuele extra apparaten installeert volgens de instructies van de fabrikant voordat u de kabels op de computer aansluit.

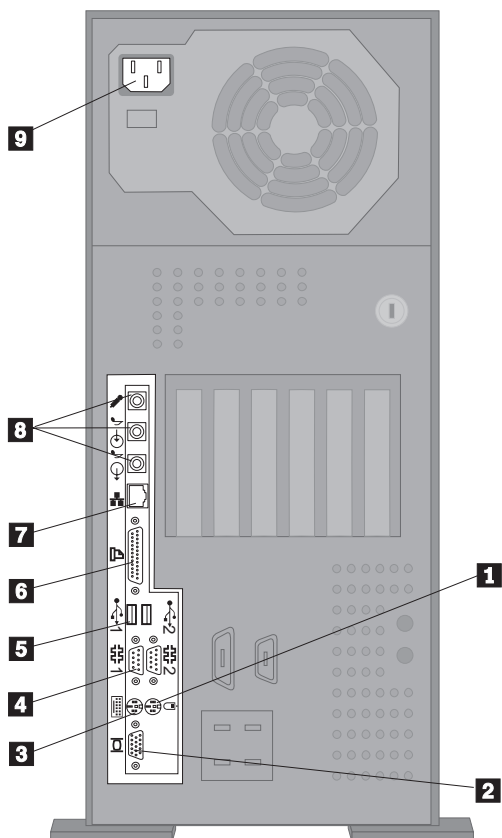
---

### De plaats van de computer

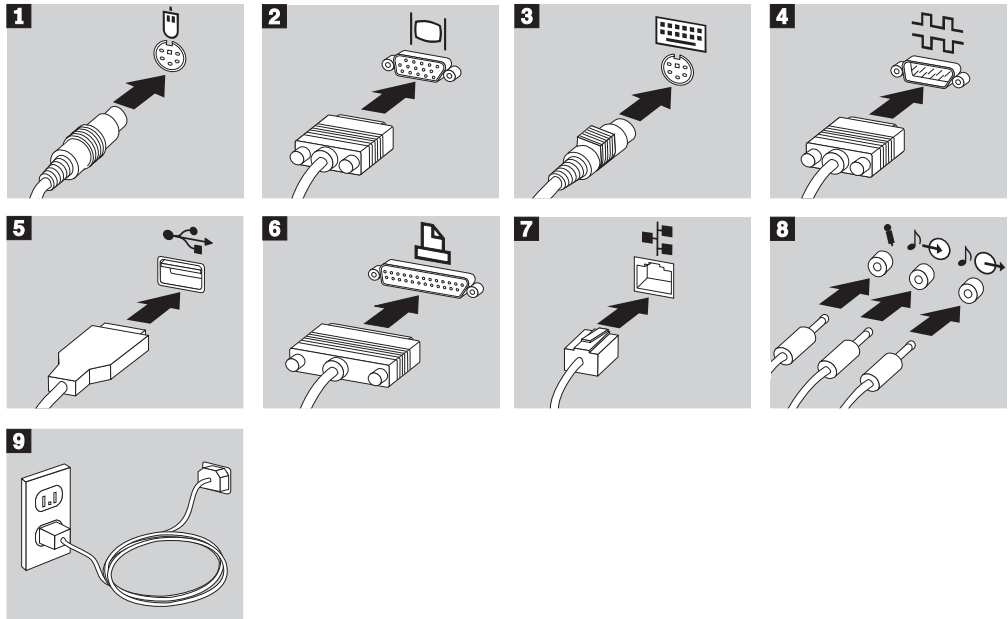
Controleer of er op de plaats waar u de computer wilt neerzetten genoeg stopcontacten met randaarde zijn voor de computer, het beeldscherm en alle andere apparaten. Zet de computer op een plaats waarvan u zeker weet dat de computer er droog blijft. Laat aan alle kanten van de computer ongeveer 5 cm ruimte vrij voor ventilatie.

Voor informatie over het indelen van uw werkplek en het instellen van uw PC voor optimaal comfort en gebruiksgemak, raadpleegt u Hoofdstuk 3, “Inrichting van de werkplek” op pagina 29

## De computer installeren (towermodel)



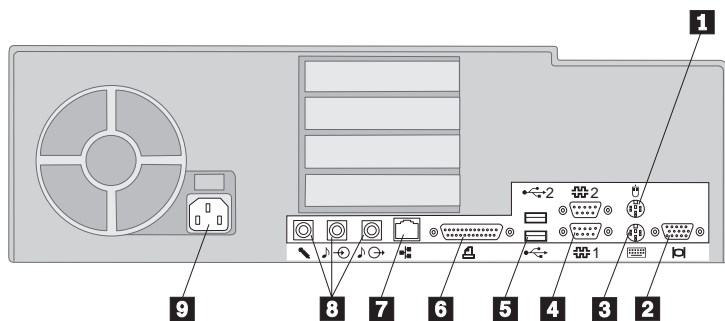
- Muis **1**
- Beeldscherm **2**
- Toetsenbord **3**
- Serieel apparaat/Modem **4**
- USB-poort **5**
- Parallele printer **6**
- Ethernet-aansluiting **7**
- Audio (Microfoon, lijn in, lijn uit) **8**
- Netsnoer **9**



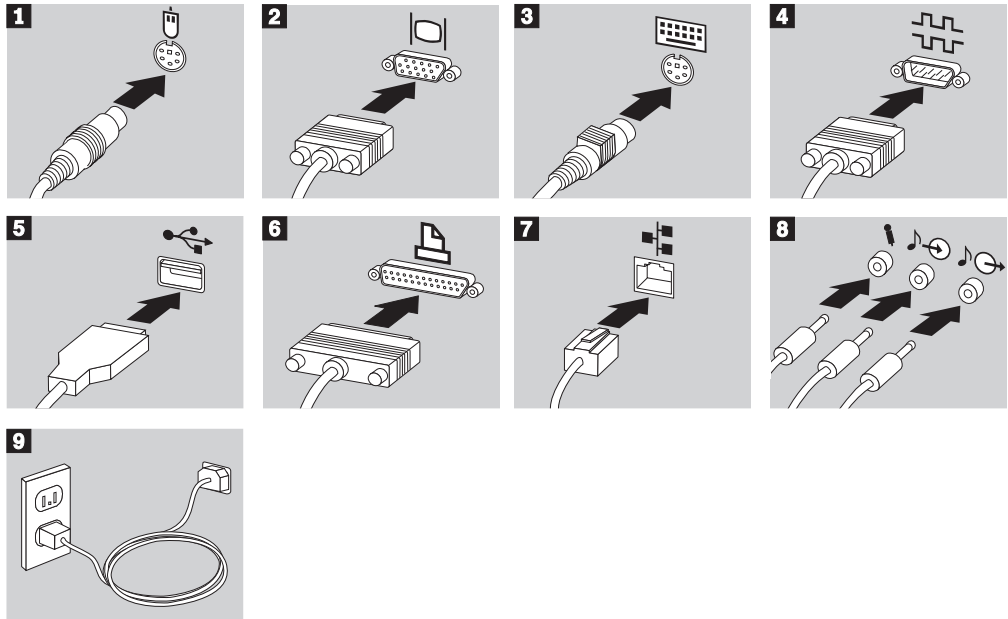
**Belangrijk:**

- Verwijder de sticker van de aansluiting voor het netsnoer. Sluit het netsnoer van de computer, het beeldscherm en de andere apparaten eerst aan op de apparaten zelf en steek pas daarna de stekker in het stopcontact.
- Als het snoer voor het eerst wordt aangesloten, kunt u de indruk krijgen dat de computer gedurende een paar seconden bezig is met opstarten en dan weer uitschakelt. Dit is de normaal.
- In bepaalde gevallen is het echter mogelijk dat de computer niet meteen uitschakelt wanneer u op de netschakelaar drukt. Als dit het geval is, houdt dan de netschakelaar enige tijd ingedrukt totdat de computer wel uitschakelt.

## De computer installeren (desktopmodel)



- Muis **1**
- Beeldscherm **2**
- Toetsenbord **3**
- Serieel apparaat/Modem **4**
- USB-poort **5**
- Parallele printer **6**
- Ethernet-aansluiting **7**
- Audio (Microfoon, lijn in, lijn uit) **8**
- Netsnoer **9**

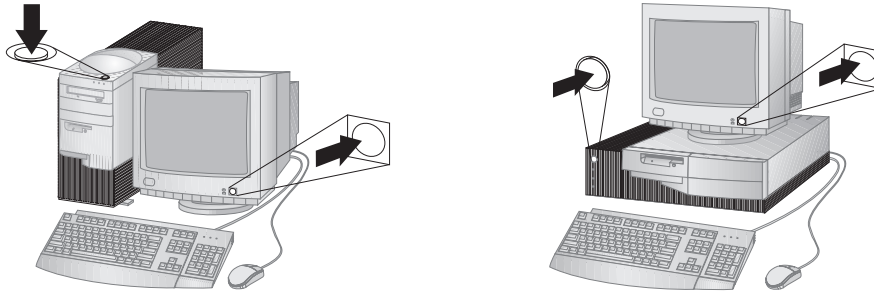


**Belangrijk:**

- Verwijder de sticker van de aansluiting voor het netsnoer. Sluit het netsnoer van de computer, het beeldscherm en de andere apparaten eerst aan op de apparaten zelf en steek pas daarna de stekker in het stopcontact.
- Als het snoer voor het eerst wordt aangesloten, kunt u de indruk krijgen dat de computer gedurende een paar seconden bezig is met opstarten en dan weer uitschakelt. Dit is de normaal.
- In bepaalde gevallen is het echter mogelijk dat de computer niet meteen uitschakelt wanneer u op de netschakelaar drukt. Als dit het geval is, houdt dan de netschakelaar enige tijd ingedrukt totdat de computer wel uitschakelt.

---

## De computer aanzetten

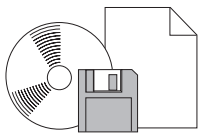


Zet eerst het beeldscherm en de andere randapparatuur aan en pas daarna de computer. Terwijl er een korte zelftest wordt uitgevoerd, ziet u een logo-scherm. Als de test probleemloos wordt uitgevoerd, verdwijnt het logo-scherm en worden het BIOS en de software geladen (in modellen met vooraf geïnstalleerde software).

Opmerking: Raadpleeg in geval van problemen Hoofdstuk 7, “Problemen oplossen” op pagina 111.

---

## De installatie voltooien



Noteer het serienummer en de typeaanduiding van de computer in Bijlage A van het Handboek voor de gebruiker. In deze bijlage staat ook vermeld waar u het serienummer en de typeaanduiding kunt vinden.

In “Aanverwante publicaties” op pagina xv kunt u lezen waar u andere informatie over de computer kunt vinden.

Voor meer informatie over de vooraf geïnstalleerde IBM-software kunt u het boekje *De vooraf geïnstalleerde software*. Op de bijgeleverde CD en in enkele gevallen op andere CD's en diskettes, vindt u extra programma's en stuurprogramma's. Vergeet niet dat u deze stuurprogramma's pas kunt installeren nadat u het besturingssysteem hebt geïnstalleerd. Installatie-instructies worden geleverd bij de media of kunt u vinden in de README-bestanden op de diskettes of CD's.

---

## Hoofdstuk 3. Inrichting van de werkplek

U haalt het meeste uit uw computer als u zowel de apparatuur als de werkplek afstemt op uw behoeften en op het soort werk dat u doet. Comfort is natuurlijk van groot belang, maar bij het inrichten van uw werkplek moet u ook letten op praktische zaken als lichtbronnen, luchtcirculatie en de plaats van de stopcontacten.

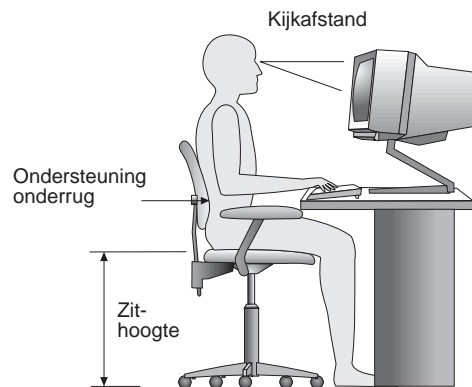
---

### Comfort

Hoewel er geen enkele werkhouding bestaat die voor iedereen ideaal is, worden hieronder een paar richtlijnen gegeven aan de hand waarvan u de houding kunt bepalen die voor u het beste is.

Wanneer u lange tijd in dezelfde houding zit, veroorzaakt dat vermoeidheid. Een goede stoel is van groot belang. De rugleuning en de zitting moeten onafhankelijk van elkaar kunnen worden ingesteld en moeten goed steun bieden. De zitting moet een gebogen voorkant hebben om druk op de dijbenen te verminderen. Stel de zitting zo in, dat uw bovenbenen evenwijdig aan de vloer zijn en uw voeten plat op de vloer of op een voetsteun staan.

Als u met het toetsenbord werkt, moet u uw onderarmen in een horizontale houding en uw polsen in een neutrale, gemakkelijke stand houden. Probeer het toetsenbord met een lichte aanslag te bedienen en houd uw handen en vingers ontspannen. U kunt het toetsenbord in de meest comfortabele stand zetten door de toetsenbordsteunen te verstellen.



Stel het beeldscherm zo op dat de bovenkant van het scherm zich op ooghoogte of iets lager bevindt. Plaats het beeldscherm op een prettige afstand, gewoonlijk is dit

50 - 60 cm en plaats het zodanig dat u kunt kijken zonder uw lichaam te hoeven verdraaien.

---

## Reflectie en verlichting

Stel het beeldscherm zo op dat u zo min mogelijk last hebt van schittering en weerkaatsing van lampen, ramen en andere lichtbronnen. Zet het beeldscherm indien mogelijk zo neer, dat het loodrecht staat op ramen en andere lichtbronnen. Verminder indien nodig de bovenverlichting door lampen uit te doen, of door minder sterke lampen te gebruiken. Als u het beeldscherm in de buurt van een raam neerzet, scherm het zonlicht dan af met gordijnen of een zonnescerm. Wellicht moet u de helderheid en het contrast in de loop van de dag enkele malen anders instellen. De verlichting is immers niet de hele dag constant.

Als het niet mogelijk is om reflecties te vermijden of de verlichting aan te passen, kan een anti-reflectiescherm uitkomst bieden. Een dergelijk scherm kan de duidelijkheid van het beeld echter verminderen. Het is daarom beter om het pas te gebruiken wanneer geen van de andere mogelijkheden soelaas biedt.

Een stoflaag verergert de problemen die door reflectie worden veroorzaakt. Vergeet niet uw beeldscherm regelmatig schoon te maken met een zachte, vochtige doek en een vloeibare, niet-schurende glasreiniger.

---

## Luchtcirculatie

De computer en het beeldscherm produceren warmte. In de computer zit een ventilator die frisse lucht naar binnen zuigt en warme lucht naar buiten blaast. De warme lucht van het beeldscherm ontsnapt automatisch via ventilatiespleten. Wanneer de ventilatiespleten geblokkeerd zijn, kan er oververhitting ontstaan. Dit kan storingen of beschadigingen tot gevolg hebben. Plaats de computer en het beeldscherm zodanig dat de ventilatiespleten niet geblokkeerd worden; 5 cm ventilatieruimte is over het algemeen voldoende. Zorg er ook voor dat de lucht niet naar iemand anders wordt geblazen.

---

## Stopcontacten en kabellengte

De plaats van stopcontacten en de lengte van de netsnoeren en kabels van het beeldscherm, de printer en andere apparaten kunnen van invloed zijn op de uiteindelijke opstelling van de computer.

Denk bij het opstellen van de computer aan het volgende:



- Vermijd het gebruik van verlengsnoeren. Sluit het netsnoer van de computer indien mogelijk direct op een stopcontact aan.
- Houd netsnoeren en kabels uit de buurt van looppaden en andere plaatsen waar mensen er over zouden kunnen struikelen of er per ongeluk tegenaan zouden kunnen lopen.

Meer informatie over netsnoeren vindt u in “Netsnoeren” op pagina 186.



---

## Hoofdstuk 4. Werken met de computer

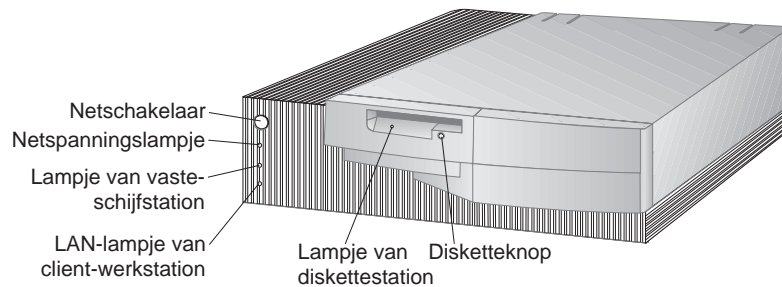
In dit hoofdstuk vindt u informatie over het dagelijks gebruik van de computer. U vindt hier onder andere instructies voor het opstarten en afsluiten van uw computer, alsmede informatie over het gebruik van de voorzieningen voor audio, video, systeembeheer en beveiliging.

---

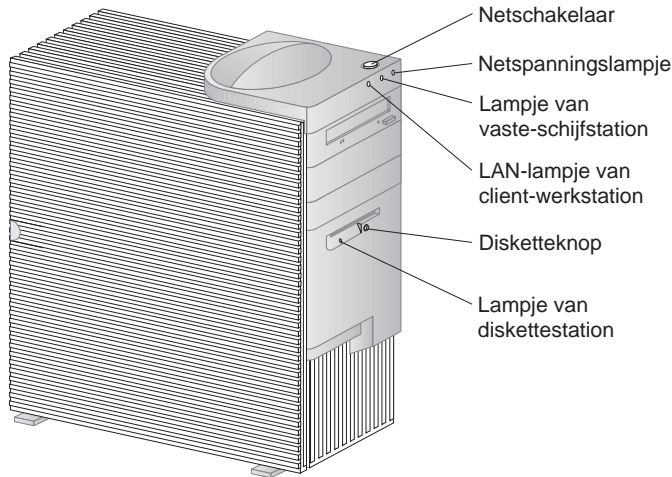
### Knoppen en statuslampjes

Aan de voorkant van de computer bevinden zich knoppen en lampjes. Met de knoppen kunt u bepaalde handelingen uitvoeren, zoals het aanzetten van de computer. De lampjes geven de status weer van bepaalde onderdelen van de computer; ze gaan branden als het desbetreffende onderdeel, bijvoorbeeld het disktestation, in gebruik is.

Opmerking: Als er vooraf een CD-ROM-station in de computer is geïnstalleerd, zijn er hiervoor eveneens knoppen en statusindicatoren aanwezig. Meer informatie kunt u vinden in "Het CD-ROM-station" op pagina 44. In de onderstaande afbeeldingen zijn voor beide modellen de knoppen en statuslampjes weergegeven. De knoppen en statuslampjes worden op de volgende bladzijde beschreven.



Het desktopmodel



### Het towermodel

Hieronder worden de knoppen en statuslampjes van uw computer beschreven.

- Netschakelaar: Met deze schakelaar zet u de computer aan en uit. Zet de computer niet uit zolang het In gebruik-lampje van het vaste-schijfstation of van het diskettestation brandt.

Opmerking: Normaal gesproken hoeft u de netschakelaar slechts heel even in te drukken. Onder bepaalde omstandigheden zou het echter kunnen gebeuren dat de computer niet onmiddellijk uitschakelt. In dat geval moet u de netschakelaar ongeveer vijf seconden ingedrukt houden.

- Netspanningslampje: Dit statuslampje gaat branden wanneer u de computer aanzet.
- Lampje van vaste-schijfstation: Als dit lampje brandt, is de computer bezig de koppen van het vaste-schijfstation in positie te brengen, of is de computer de vaste schijf aan het lezen of naar de vaste schijf aan het schrijven.
- LAN-lampje van clientwerkstation: Dit lampje geeft aan dat er activiteit op het netwerk is en is alleen aanwezig op modellen met geïntegreerd Ethernet.
- Disketteknop: Als u op deze knop drukt, kunt u een diskette uit het station halen.
- Lampje van diskettestation: Als dit lampje brandt, is de computer bezig de koppen van het diskettestation in positie te brengen of is de computer de diskette aan het lezen of naar de diskette aan het schrijven.

---

## De computer opstarten - PC 300GL

### Voordat u begint

Houdt voordat u begint het volgende in de gaten:

- Als het snoer voor het eerst wordt aangesloten, lijkt het alsof de computer gedurende een paar seconden bezig is met opstarten en dan weer uitschakelt. Dit is echter een normale gang van zaken en stelt de computer in staat zichzelf te initialiseren.
- Wat u te zien en te horen krijgt bij het opstarten van de computer, hangt af van de instellingen in het Configuratieprogramma. Zie “Instellingen die de opstartprocedure beïnvloeden” op pagina 38 voor meer informatie.

Als u de PC 300GL wilt opstarten, moet u het volgende doen:

1. Zet alle apparaten aan die op de computer zijn aangesloten.
2. Druk op de netschakelaar van de computer. Als u geen instellingen in het Configuratieprogramma hebt veranderd, gebeurt er het volgende:<sup>2</sup>
  - Het video-BIOS wordt geïnitieerd.
  - Het logo van IBM verschijnt op het scherm.
  - De zelftest bij opstarten (POST) wordt uitgevoerd. Als er bij de zelftest een fout wordt ontdekt, hoort u een aantal geluidssignalen (of geen geluidssignaal) en verschijnt er een foutbericht op het scherm. Als tijdens de POST geen fouten worden ontdekt, hoort u één geluidssignaal. Noteer eventuele foutcodes en -beschrijvingen en zoek het betreffende nummer op in Hoofdstuk 7, “Problemen oplossen” op pagina 111.
  - U kunt naar het Configuratieprogramma gaan (door op F1 te drukken) of een snelle zelftest uitvoeren (door op Esc te drukken).
3. Wacht op een geluidssignaal, en het eerste scherm van het besturingssysteem of toepassingsprogramma verschijnt.

---

<sup>2</sup> Als u wel instellingen voor voorzieningen hebt veranderd in het Configuratieprogramma (zoals wachtwoorden of de opstartvolgorde), raadpleeg dan “Instellingen die de opstartprocedure beïnvloeden” op pagina 38 voor belangrijke informatie.

---

## De computer opstarten - PC 300PL

### Voordat u begint

Houdt voordat u begint het volgende in de gaten:

- Als het snoer voor het eerst wordt aangesloten, lijkt het alsof de computer gedurende een paar seconden bezig is met opstarten en dan weer uitschakelt. Dit is echter een normale gang van zaken en stelt de computer in staat zichzelf te initialiseren.
- Wat u te zien en te horen krijgt bij het opstarten van de computer, hangt af van de instellingen in het Configuratieprogramma. Zie “Instellingen die de opstartprocedure beïnvloeden” op pagina 38 voor meer informatie.
- Raadpleeg “De computer via een netwerk opstarten” op pagina 39 als u van plan bent uw computer over een netwerk op te starten.

Als u de PC 300PL wilt opstarten, moet u het volgende doen:

1. Zet alle apparaten aan die op de computer zijn aangesloten.
2. Druk op de netschakelaar van de computer. Als u geen instellingen in het Configuratieprogramma hebt veranderd, gebeurt er het volgende:<sup>3</sup>
  - Het video-BIOS wordt geïnstalleerd.
  - Het logo van IBM verschijnt op het scherm.
  - De zelftest bij opstarten (POST) wordt uitgevoerd. Als er bij de zelftest een fout wordt ontdekt, hoort u een aantal geluidssignalen (of geen geluidssignaal) en verschijnt er een foutbericht op het scherm. Noteer de nummers en beschrijvingen van eventuele foutcodes.
  - U kunt naar het Configuratieprogramma gaan (door op F1 te drukken) of een snelle zelftest uitvoeren (door op Esc te drukken).
  - Als u een SCSI-model hebt, wordt het SCSI-BIOS geïnstalleerd.
3. Er wordt een DHCP-opdracht (DHCP = Dynamic Host Configuration Protocol) naar het netwerk verzonden, en een van de volgende dingen vindt plaats:

---

<sup>3</sup> Als u wel instellingen voor voorzieningen hebt veranderd in het Configuratieprogramma, (zoals wachtwoorden of de opstartvolgorde), raadpleeg dan “Instellingen die de opstartprocedure beïnvloeden” op pagina 38 voor belangrijke informatie

- Als u correct bent aangesloten op een netwerk, wijst een DHCP-server dynamisch een IP-adres (IP = Internet Protocol) aan uw computer toe en laadt vervolgens een opstartbeeld op uw computer.
- Als de DHCP-aanvraag mislukt, verschijnt het volgende bericht:  
No IP address found for DHCP or BOOTP  
Vervolgens worden het besturingssysteem en de toepassingsprogramma's vanaf het vaste-schijfstation geladen.
- Als u geen Ethernet-kabel in de Ethernet-aansluiting op uw computer hebt gestoken, verschijnt het volgende bericht:  
Media test failed; check cable  
Vervolgens worden het besturingssysteem en de toepassingsprogramma's vanaf het vaste-schijfstation geladen.

## Opstartvolgorde

IBM heeft zich verplicht tot het maken van computers die goed te beheren en te besturen zijn via het netwerk; daarom is de opstartvolgorde van uw computer ingesteld op het automatisch versturen van een DHCP-aanvraag zodra uw computer wordt opgestart. Dankzij deze voorziening kan een netwerkbeheerder computers met software voor netwerkbeheer installeren en beheren, zoals IBM LANClient Control Manager (zie "Netwerkbeheer" op pagina 38).

Bij de vooraf ingestelde opstartvolgorde is het zo, dat als u de computer start terwijl de Ethernet-kabel is aangesloten en er geen opstartdiskette in het disktestation zit, de computer via het netwerk een DHCP-aanvraag verstuurt. Als de DHCP-aanvraag lukt, krijgt uw computer een IP-adres toegewezen en wordt het besturingssysteem en andere software geladen.

De PC 300PL wordt geleverd met deze vooraf ingestelde opstartvolgorde:

Eerste opstartapparaat	[Disktestation]
Tweede opstartapparaat	[Netwerk]
Derde opstartapparaat	[Vaste schijf]
Vierde opstartapparaat	[Uitgeschakeld]

Zie "De opstartvolgorde instellen" op pagina 79 als u de instellingen voor de opstartvolgorde van uw computer wilt wijzigen, bijvoorbeeld om Netwerk uit de opstartvolgorde te verwijderen.

Opmerking: De bovenstaande opstartvolgorde is niet de *standaard* opstartvolgorde voor uw computer. Als u de instellingen in het Configuratieprogramma wijzigt in de standaardinstellingen, zullen de bovenstaande instellingen worden gewijzigd.

Als u de Standaardinstellingen laadt of als u de Clear CMOS Request-jumper verplaatst, wordt de opstartvolgorde als volgt:

Eerste opstartapparaat	[Diskettestation]
Tweede opstartapparaat	[Vaste schijf]
Derde opstartapparaat	[Netwerk]
Vierde opstartapparaat	[Uitgeschakeld]

Uw computer ondersteunt ook RPL (Remote Program Load), dat u in plaats van DHCP kunt selecteren bij het opstarten van het netwerk voor het geïntegreerde Ethernet. Meer informatie hierover kunt u vinden in “Ingebouwde netwerkprotocollen” op pagina 54.

## Netwerkbeheer

IBM LANClient Control Manager (LCCM) is een nieuw type software op het gebied van PC-beheer voor Windows NT-servers. LCCM is een gebruikersvriendelijke, grafische servertoepassing die de configuratie en het beheer van IBM PC's via een netwerk ondersteunt. Voor meer informatie over LCCM kunt u onze website bezoeken op:

<http://www.pc.ibm.com/us/desktop/lccm>

---

## Instellingen die de opstartprocedure beïnvloeden

Instellingen voor de volgende voorzieningen in het Configuratieprogramma kunnen de opstartprocedure voor uw computer beïnvloeden:

- Startopties, waaronder de opstartvolgorde, opstartinformatie en zelftest
- Beveiligingsopties, waaronder de wachtwoorden voor de systeembeheerder en het aanzetten. Voor meer informatie kunt u “Systeembeveiliging” op pagina 93, “Systeemwachtwoord instellen” op pagina 71 en “Configuratie wachtwoord” op pagina 75 raadplegen.

Meer informatie over deze instellingen kunt u vinden in Hoofdstuk 5, “Het Configuratieprogramma gebruiken” op pagina 65.



## Belangrijk

Als de Zelftest bij opstarten is ingesteld op *Uitgebreid*, verschijnt er in de linkerbovenhoek van het scherm informatie over de geheugenconfiguratie en de testresultaten. In de linkerbenedenhoek van het scherm verschijnen opties voor het uitvoeren van een versnelde zelftest of voor het openen van het Configuratieprogramma. De standaard werkstand is Snel.

Opmerking: De weergegeven hoeveelheid beschikbaar geheugen kan wat minder zijn dan verwacht, omdat het BIOS mogelijk wordt geschaduwd in het RAM-geheugen.

Als de zelftest is uitgevoerd zonder dat er een probleem is gevonden, verschijnt het eerste scherm van uw besturingssysteem of toepassingsprogramma (als u geen systeemwachtwoord hebt ingesteld). Als u een systeemwachtwoord hebt ingesteld, verschijnt er een wachtwoordsymbool in de linkerbovenhoek van het scherm. Het eerste scherm van uw besturingssysteem of toepassingsprogramma verschijnt zodra u het wachtwoord hebt opgegeven.

Als Opstartinformatie is ingesteld op *Ingeschakeld* en er wordt bij de zelftest een fout ontdekt, dan hoort u een aantal geluidssignalen of geen enkel geluidssignaal. In de meeste gevallen verschijnt er in de linkerbovenhoek van het scherm een foutcode; soms wordt deze code gevolgd door een beschrijving van de fout. (Soms verschijnen er op het scherm meerdere foutcodes en beschrijvingen.) Voor meer informatie over de oorzaak van het verschijnen van een foutbericht en over de te ondernemen stappen kunt u “Problemen oplossen bij POST-foutberichten” op pagina 113 en “Overzicht van POST-foutberichten” op pagina 116 raadplegen.

Als u Opstartinformatie hebt ingeschakeld en u hoort geen geluidssignaal tijdens POST, raadpleeg dan “Probleemoplossingstabellen” op pagina 135. Het kan zijn dat u de computer moet laten nazien.

---

## De computer via een netwerk opstarten

Uw computer kan "ontwaken" en op afstand over een netwerk worden opgestart als hij beschikt over een correct geconfigureerde netwerkverbinding naar het geïntegreerde Ethernet of naar een netwerkadapter met Wake on LAN (Inschakelen via LAN).<sup>4</sup>

---

<sup>4</sup> De geïntegreerde Ethernet-voorziening is alleen bij sommige modellen standaard.

Raadpleeg “Wake on LAN (Inschakelen via LAN)” op pagina 52 en “De opstartvolgorde instellen” op pagina 79 voor meer informatie.

---

## De computer uitzetten

Als u de computer wilt uitzetten, volg dan altijd de correcte procedure voor het afsluiten van het besturingssysteem. Zo voorkomt u dat er gegevens verloren gaan of dat er programma's beschadigd raken. Raadpleeg voor verdere instructies de bij uw besturingssysteem geleverde documentatie.

Bij sommige besturingssystemen is het mogelijk om de computer automatisch uit te laten schakelen nadat het besturingssysteem is afgesloten. Als u deze voorziening niet gebruikt, moet u de computer handmatig uitzetten door op de netschakelaar te drukken.

### Belangrijk

Houdt voordat u begint het volgende in de gaten:

- Als u de computer opnieuw wilt opstarten, druk dan niet op Ctrl+Alt+Del om hem af te sluiten terwijl het besturingssysteem actief is. Volg in plaats daarvan de afsluitprocedure van het besturingssysteem, zet de computer uit door op de netschakelaar te drukken, wacht een paar seconden totdat alle lampjes uit zijn en start vervolgens uw computer opnieuw.
- Normaal gesproken hoeft u de netschakelaar slechts heel even in te drukken. Onder bepaalde omstandigheden zou het echter kunnen gebeuren dat de computer dan niet onmiddellijk uitschakelt. In dat geval moet u de netschakelaar ongeveer vijf seconden ingedrukt houden.

---

## Muisvoorzieningen

Een *muis* is een apparaatje waarmee u objecten op het beeldscherm kunt aanwijzen en selecteren. Uw computer is uitgerust met een muis met twee knoppen of met de IBM ScrollPoint-muis. De ScrollPoint-muis beschikt over twee klikknoppen en een *muisknop*, waarmee u zich zonder de schuifbalk binnen een document kunt verplaatsen (zie “De ScrollPoint-muis” op pagina 42).

De bij de computer geleverde muis dient op de PS/2-muisaansluiting aan de achterkant van de computer te worden aangesloten.

Opmerking: U kunt op uw computer ook een muis gebruiken die is ontworpen voor de seriële poort of de USB-aansluiting.

## Grondbeginselen

Hier wordt het gebruik van een muis met twee knoppen behandeld. Als er een ScrollPoint-muis bij uw computer is geleverd, lees naast dit gedeelte dan ook “De ScrollPoint-muis” op pagina 42.

Opmerking: Als u nog nooit met een muis hebt gewerkt, zult u er misschien even aan moeten wennen. Maar als u een tijdje oefent, zult u al snel merken dat het bewegen met de muis natuurlijker gaat aanvoelen. Plaats de muis naast het toetsenbord op een vlakke ondergrond of op een *muismat*. Een muismat is een gladde mat van zacht schuimrubber en is in de meeste computerzaken verkrijgbaar. Omdat er aan de onderkant van de muis een balletje zit dat goed moet kunnen rollen, is het belangrijk dat u werkt op een vlakke, gladde ondergrond. Bij de meeste besturingssystemen is het mogelijk om de muis te configureren voor links- of rechtshandig gebruik. De muis die bij uw computer is geleverd, heeft twee knoppen; wanneer hij is geconfigureerd voor rechtshandig gebruik, wordt voor de meeste taken de linkermuisknop gebruikt. Als een muis met twee knoppen is geconfigureerd voor linkshandig gebruik, wordt voor de meeste taken de rechtermuisknop gebruikt. Meer informatie kunt u vinden in de documentatie bij het besturingssysteem.

U kunt de muis op een vlakke ondergrond van voor naar achter en van links naar rechts bewegen. Als u op het scherm iets ziet dat u wilt selecteren, plaatst u hierop de punt van de aanwijzer (*aanwijzen*) en drukt u op de linker- of rechtermuisknop (*klikken*).

Als u wilt weten hoe u de muis kunt gebruiken bij een bepaald programma, raadpleegt u de desbetreffende documentatie. Sommige programma's ondersteunen slechts één muisknop, andere twee of drie. Maar ondanks alle verschillen bestaat er toch een aantal termen dat vrij standaard is.

Aanwijzen	De muis bewegen om de aanwijzer op het gewenste object te plaatsen.
Klikken	De muisknop eenmaal indrukken en meteen weer loslaten.
Dubbelklikken	De muisknop snel twee keer indrukken en weer loslaten.
Slepen	Een object aanwijzen, de muisknop indrukken en ingedrukt houden en vervolgens de muis bewegen om het object te verplaatsen.
Loslaten	De muisknop loslaten nadat een object is verplaatst.

## De ScrollPoint-muis

De bij sommige computers geleverde IBM ScrollPoint-muis is een volledig uitgeruste muis waarmee u op het scherm objecten kunt aanwijzen en selecteren. De ScrollPoint-muis is uitgerust met een kleine navigatorknop waarmee u in alle richtingen kunt bladeren zonder schuifbalken te gebruiken. Deze voorziening is met name handig bij het bekijken van webpagina's, grote documenten en spreadsheets.

Als uw computer over vooraf geïnstalleerde software beschikt, zijn de stuurprogramma's voor de ScrollPoint-muis al op de vaste schijf geïnstalleerd. Er wordt bovendien software meegeleverd waarmee u de klikknoppen en de muisknop met verschillende functies kunt programmeren, zoals:

- Zoomfunctie, waarmee u het formaat van een afbeelding groter of kleiner kunt maken
- HyperJump- en CyberJump-functie, waarmee u een voorgrondmenu met hulpprogramma's en snelle methodes kunt oproepen

Raadpleeg de online documentatie die bij de toepassing is geleverd voor meer informatie over het programmeren van de klikknoppen en de muisknop. Bovendien is er informatie over de ScrollPoint-muis te vinden op Internet, op:

<http://www.pc.ibm.com/us/ibmhome/scrollpoint>

---

## Audiovoorzieningen

Opmerking: De volgende informatie is van toepassing op alle PC 300PL- en PC 300GL-computers die met vooraf geïnstalleerde geluidskaarten zijn uitgerust.

Met de geluidsvoorziening op uw computer kunt u geluid en muziek opnemen en afspelen. De audiocontroller ondersteunt SoundBlaster-toepassingen en is compatibel met het geluidssysteem van Microsoft Windows. Aan de achterkant van de computer bevinden zich de volgende aansluitingen. De audio-ingangen zijn mini-aansluitingen met een doorsnede van 3,5 mm.

- Microfoon- of MIC-ingang: Via deze audiopoort kunt u een microfoon op uw computer aansluiten, zodat u stemmen of andere geluiden kunt vastleggen. Deze ingang kan ook worden gebruikt voor software voor spraakherkenning.  
Opmerking: Als u bij het opnemen te maken krijgt met storingen of rondzingen van de luidsprekers, kunt u proberen het opnamevolume te verminderen.
- Audio-lijningang of LINE IN: Via deze audiopoort kunt u audiosignalen van externe apparaten (zoals een CD-speler of een stereo-installatie) naar de computer verzenden, zodat de signalen kunnen worden opgeslagen in de computer. (Maak gebruik van de software voor het mengpaneel van uw besturingssysteem om de opnamesterkte van de diverse geluidssignalen in te stellen.)
- Audio-lijnuitgang of OUT: Via deze audiopoort kunt u audiosignalen verzenden van de computer naar externe stereo-apparatuur, zoals actieve luidsprekers met ingebouwde versterkers, hoofdtelefoons, multimedia keyboards of de lijningang op een stereo-installatie.
- Game/MIDI (alleen bij PC 300GL-modellen): Op de Spel/MIDI-poort (MIDI = Musical Instrument Digital Interface) kunt u een spelbesturingsapparaat of een elektronisch muziekinstrument, bijvoorbeeld een keyboard, aansluiten. (Voor dergelijke apparaten is wellicht een optionele adapterkabel benodigd. Raadpleeg voor meer informatie de gegevens bij het betreffende apparaat.)

Opmerking: De interne luidspreker van de computer wordt uitgeschakeld als er een externe luidspreker op de lijnuitgang van de computer wordt aangesloten.

De procedures voor het opnemen en afspelen van geluid verschillen per besturingssysteem. Raadpleeg de documentatie bij het besturingssysteem voor informatie en instructies.

---

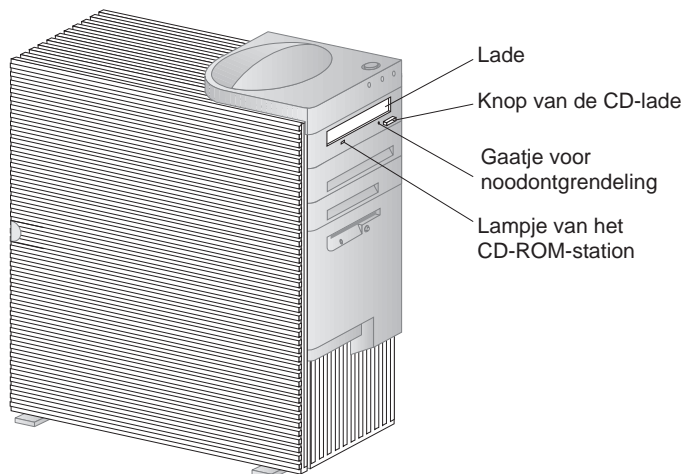
## Het CD-ROM-station

In sommige modellen is vooraf een CD-ROM-station geïnstalleerd. Dankzij CD-ROM-technologie (CD-ROM = Compact Disc Read-Only Memory) is het mogelijk snel toegang te verkrijgen tot grote hoeveelheden informatie. Op een CD kan meer dan 650 MB aan gegevens worden opgeslagen, bijvoorbeeld bestanden die nodig zijn voor audiotoeepassingen, voor bewegende en stilstaande videobeelden en voor grafische voorstellingen. Een CD-ROM-station kan een CD afspelen of van een CD lezen, maar is niet in staat informatie naar de CD te schrijven. Voor CD-ROM-stations worden gestandaardiseerde CD's met een doorsnede van 12 cm gebruikt.

Volg bij het gebruiken van een CD-ROM-station de onderstaande richtlijnen:

- Plaats het CD-ROM-station niet op een plek waar sprake is van:
  - Een hoge temperatuur
  - Een hoge luchtvochtigheid
  - Een overmatige hoeveelheid stof
  - Sterke trillingen of plotselinge schokken
  - Een hellend oppervlak
  - Direct zonlicht
- Plaats geen andere voorwerpen dan CD's in het station.
- Verwijder de CD uit het station als u de computer gaat verplaatsen.

Onderstaande afbeelding toont de frontplaat van het CD-ROM-station in het towermodel. Een CD-ROM-station in een desktopmodel ziet er vergelijkbaar uit.



Opmerking: Als u zelf een CD-ROM-station hebt geïnstalleerd, kunt u aanvullende informatie vinden in de handleiding voor het station.

## Behandeling van CD's

Houd u bij het omgaan met CD's aan de volgende richtlijnen:

- Houd de CD aan de rand vast. Raak het oppervlak niet aan.
- Veeg de CD vanuit het midden naar de rand schoon met een zachte doek die niet pluist. Als u de CD met draaiende bewegingen schoonveegt, kunnen er gegevens verloren gaan.
- Schrijf niet op de CD en plak er niets op.
- Maak geen krassen op de CD en breng er geen markeringen op aan.
- Bewaar de CD niet op een plek waar hij wordt blootgesteld aan direct zonlicht.
- Gebruik geen wasbenzine, verdunners of andere schoonmaakmiddelen om de CD schoon te maken.
- Laat de CD niet vallen en buig hem niet.

## Een CD plaatsen

U plaatst als volgt een CD in een CD-ROM-station:

1. Druk op de CD-knop. De lade schuift uit het station. (Probeer de lade niet met de hand te openen.)
2. Plaats de CD in de lade met het label naar boven.
3. Sluit de lade door op de CD-knop te drukken, of door de lade voorzichtig naar binnen te duwen. Wanneer de lade is gesloten, gaat het lampje aan de voorkant van het station branden om aan te geven dat het station in gebruik is.
4. Druk op de CD-knop als u de CD weer uit de lade wilt halen. Neem de CD voorzichtig uit de lade als deze naar buiten is geschoven.
5. Sluit de lade door op de CD-knop te drukken, of door de lade voorzichtig naar binnen te duwen.

Opmerking: Als de lade niet naar buiten komt wanneer u op de CD-knop drukt, kunt u de lade alsnog openen door de punt van een grote paperclip in het kleine daarvoor bestemde gaatje te steken dat zich links boven het indicatielampje bevindt.

## Een CD plaatsen in een rechtopstaand desktopmodel

Deze instructies zijn bestemd voor desktopmodellen die rechtop staan. Als u over een desktopmodel beschikt en u hebt hem niet rechtop gezet, volg dan de instructies in "Een CD plaatsen" op pagina 45 als u het CD-ROM-station wilt gebruiken.

Opmerking: Als u het desktopmodel rechtop zet, gebruik dan een vloerstandaard om schade aan de computer door oververhitting te voorkomen. Een vloerstandaard is via IBM verkrijgbaar. Kijk voor meer informatie op Internet:

<http://www.pc.ibm.com/us/options>

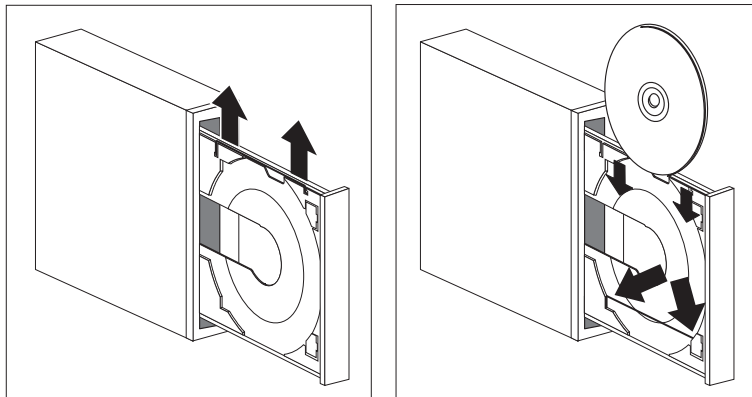
Een CD-ROM-station in een rechtopstaand desktopmodel wordt op zijn kant geplaatst. Als u een CD stevig in het station wilt plaatsen, moet u ervoor zorgen dat u gebruik maakt van de daarvoor bestemde steunmechanismen die bij het station zitten, zoals uitklapbare lipjes of een steunbeugel.

Er zijn diverse CD-ROM-stations verkrijgbaar voor uw computer. Die zijn allemaal vergelijkbaar, behalve waar het de steunmechanismen betreft die de CD op zijn plaats houden als hij in het CD-ROM-station is geplaatst. Met de informatie op de volgende pagina's kunt u het CD-ROM-station in uw computer identificeren; vervolgens kunt u aan de hand van de bijgaande instructies een CD plaatsen en weer uitnemen.

Opmerking: Als de lade niet naar buiten komt wanneer u op de CD-knop drukt, kunt u de lade alsnog openen door de punt van een grote paperclip in het kleine daarvoor bestemde gaatje te steken dat zich links boven het indicatielampje bevindt.

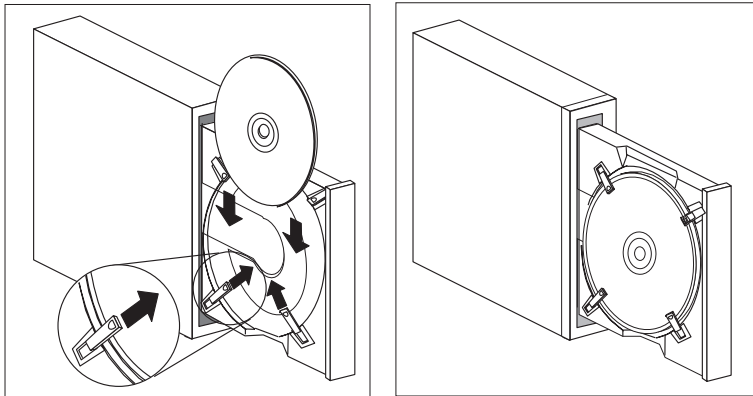


- Als u een CD in het CD-ROM-station wilt laden met een steunbeugel, moet u het volgende doen:
  1. Druk op de CD-knop. De lade schuift uit het station. (Probeer de lade niet met de hand te openen.)
  2. Het beugeltje bevindt zich in de rechterzijde van de lade.
  3. Beweeg het beugeltje voorzichtig heen en weer tot u beide uiteinden uit de gaatjes kunt halen.
  4. Zoek de twee gaatjes aan bij de rand van de lade. (Het ene gaatje vindt u in de uitsparing aan de binnenzijde van de lade, het andere gaatje in een verend lipje direct achter de buitenrand van de lade.)
  5. Steek één uiteinde van het beugeltje in het gaatje aan de binnenzijde van de lade en steek vervolgens het andere uiteinde in het tweede gaatje. Als het beugeltje goed is aangebracht, loopt het parallel aan de rand van de lade, ongeveer twee centimeter vanaf de buitenrand.



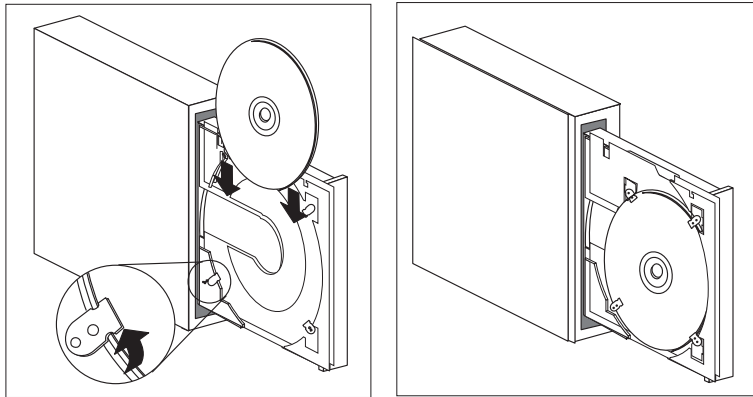
6. Dankzij het verende lipje kunt u bij het plaatsen van een CD het beugeltje ophichten en de CD erachter schuiven. Sluit de lade door op de CD-knop te drukken, of door de lade voorzichtig naar binnen te duwen. Wanneer de lade is gesloten, gaat het lampje aan de voorkant van het station branden om aan te geven dat het station in gebruik is.
7. Druk op de CD-knop als u de CD wilt uitnemen. Neem de CD voorzichtig uit de lade als deze naar buiten is geschoven. (Als het beugeltje is uitgeklappt, klap het dan in zodat u de CD kunt uitnemen.)
8. Sluit de lade door op de CD-knop te drukken, of door de lade voorzichtig naar binnen te duwen.

- Als u een CD wilt laden in een CD-ROM-station met uitschuifbare lipjes, moet u het volgende doen:
  1. Druk op de CD-knop. De lade schuift uit het station. (Probeer de lade niet met de hand te openen.)
  2. Schuif de onderste twee lipjes in de lade uit.
  3. Plaats de CD (met de opdruk naar boven) onder de twee uitgeschoven lipjes in de lade, en houd de CD op zijn plaats.



4. Sluit de lade door op de CD-knop te drukken, of door de lade voorzichtig naar binnen te duwen. Wanneer de lade is gesloten, gaat het lampje aan de voorkant van het station branden om aan te geven dat het station in gebruik is.
5. Druk op de CD-knop als u de CD wilt uitnemen. Zodra de lade geheel naar buiten is geschoven, duwt u de lipjes opzij en neemt u de CD uit.
6. Sluit de lade door op de CD-knop te drukken, of door de lade voorzichtig naar binnen te duwen.

- Als u een CD wilt laden in een CD-ROM-station met draaibare lipjes, moet u het volgende doen:
  1. Druk op de CD-knop. De lade schuift uit het station. (Probeer de lade niet met de hand te openen.)
  2. Draai de onderste twee lipjes in de lade naar buiten.
  3. Plaats de CD (met de opdruk naar boven) onder de twee naar buiten gedraaide lipjes in de lade, en houd de CD op zijn plaats.



4. Sluit de lade door op de CD-knop te drukken, of door de lade voorzichtig naar binnen te duwen. Wanneer de lade is gesloten, gaat het lampje aan de voorkant van het station branden om aan te geven dat het station in gebruik is.
5. Druk op de CD-knop als u de CD wilt uitnemen. Zodra de lade geheel naar buiten is geschoven, duwt u de lipjes opzij en neemt u de CD uit.
6. Sluit de lade door op de CD-knop te drukken, of door de lade voorzichtig naar binnen te duwen.

---

## Videovoorzieningen

Uw computer beschikt over een geïntegreerde AGP S3 SVGA-controller (SVGA = Super Video Graphics Array). SVGA is een videostandaard voor het afbeelden van tekst en grafische voorstellingen op het beeldscherm. Net als andere videostandaarden ondersteunt SVGA een aantal *videowerkstanden*. Videowerkstanden worden gevormd door verschillende combinaties van resolutie, verversingsfrequentie en kleurdiepte die zijn gedefinieerd door een videostandaard voor het weergeven van tekst en grafische voorstellingen. (Raadpleeg *Understanding Your Personal Computer* voor algemene informatie over videowerkstanden.)

resolutie	bits-per-pixel	verversingsfrequentie van beeldscherm (Hz)
640 x 480	8/15/16/32	60/72/75/85
800 x 600	8/15/16/32	56/60/72/75/85
1024 x 768	8/15/16/32	43i <sup>5</sup> /60/70/75/85
1152 x 864	8/15/16	60/70/75/85
1280 x 1024	8/15/16	43i/60/75/85
1600 x 1200	8/15/16	48i/60/70/75/85

Uw PC300-computer biedt ondersteuning voor werkstanden met 132 kolommen. Dat zijn VESA-werkstanden 109 en 10A. SVGA biedt een hogere verversingsfrequentie en meer kleuren en is in staat plaatjes met een hogere resolutie af te beelden dan bovenstaande videostandaarden, zoals VGA. Tegelijkertijd ondersteunt SVGA alle standaard VGA-werkstanden.

Om een zo optimaal mogelijk beeld te krijgen en flikkering van het beeldscherm te verminderen, kunt u de resolutie en de verversingsfrequentie van uw beeldscherm anders instellen. U kunt de beeldscherminstellingen bekijken en wijzigen via uw besturingssysteem. Instructies hiervoor vindt u in een README-bestand op de bij uw computer geleverde CD *Ready-to-Configure*.

Raadpleeg de documentatie bij uw besturingssysteem voor meer informatie over beeldscherminstellingen.

---

<sup>5</sup> i staat voor interlaced

### Belangrijk

Breng geen wijzigingen aan voordat u de documentatie hebt geraadpleegd die bij uw beeldscherm is geleverd. Wanneer u een resolutie of een verversingsfrequentie gebruikt die niet door uw beeldscherm wordt ondersteund, kan dit leiden tot beschadiging van uw beeldscherm. In de documentatie bij het beeldscherm staat meestal vermeld welke resoluties en verversingsfrequenties door het beeldscherm worden ondersteund. Voor aanvullende informatie kunt u contact opnemen met de fabrikant van uw beeldscherm.

U kunt flikkeren en trillen van het beeld verminderen door het beeldscherm in te stellen op de hoogste non-interlaced verversingsfrequentie die door het beeldscherm wordt ondersteund. Als uw beeldscherm de VESA DDC-standaard ondersteunt, is hij waarschijnlijk al ingesteld op de hoogste nog ondersteunde verversingsfrequentie. Raadpleeg de documentatie bij het beeldscherm als u niet zeker weet of het beeldscherm DDC-compatibel is.

---

## Videostuurprogramma's

Om optimaal gebruik te kunnen maken van de videocontroller van uw computer, is er voor sommige besturingssystemen en toepassingsprogramma's speciale software nodig, deze software noemt men videostuurprogramma's. Deze stuurprogramma's bieden ondersteuning voor hogere snelheid, hogere resolutie, meer kleuren en trilvrije beelden.

U kunt deze videostuurprogramma's vinden op de bij uw computer geleverde CD *Ready-to-Configure*. Instructies voor het installeren van deze stuurprogramma's vindt u in het bij uw besturingssysteem horende README-bestand op de CD *Ready-to-Configure*. Ook publiceert IBM op Internet de nieuwste versies van videostuurprogramma's voor alle door IBM vervaardigde computers.

Als de computer voorzien is van vooraf door IBM geïnstalleerde programmatuur, zijn er reeds videostuurprogramma's geïnstalleerd op de vaste schijf in uw computer. De instructies in het README-bestand voor de installatie van het stuurprogramma kunnen echter goed van pas komen als u de stuurprogramma's ooit opnieuw moet installeren; als u de videoresolutie, de kleurdiepte of de instellingen van het beeldscherm wilt wijzigen; of als u informatie wilt over het verkrijgen en installeren van bijgewerkte stuurprogramma's.

---

## Voorzieningen voor systeembeheer

Opmerking: Hoewel dit gedeelte in de eerste plaats is bestemd voor netwerkbeheerders, kunnen PC-gebruikers hier ook informatie vinden die van pas kan komen. In dit gedeelte worden voorzieningen voor systeembeheer beschreven waarmee een netwerkbeheerder de IBM PC op afstand kan beheren en besturen als deze op een netwerk is aangesloten.

*Systeembeheer* is een algemene term voor die groep hardware- en softwarevoorzieningen die een toegevoegde waarde bieden voor een op afstand over een netwerk beheerde computer. Wanneer ze worden gebruikt in combinatie met de juiste software voor netwerkbeheer, stellen de systeembeheervoorzieningen netwerkbeheerders in staat hulpprogramma's te gebruiken die noodzakelijk zijn voor het op afstand beheren en bewaken van een op een netwerk aangesloten computer. De systeembeheervoorzieningen die in dit gedeelte worden besproken, voeren over het algemeen een of meer van de volgende functies uit:

- De computer aanzetten
- Systeeminformatie over de computer bewaken en doorsturen
- Computercomponenten in de gaten houden, controleren en beveiligen
- Software naar de computer laden

Opmerking: Als u het uiterste uit bepaalde systeembeheervoorzieningen wilt halen, hebt u wellicht extra hardware of software (geleverd door IBM of andere fabrikanten) nodig.

## Wake on LAN (Inschakelen via LAN)

Met de Wake on LAN-voorziening (Inschakelen via LAN) kan een netwerkbeheerder vanaf een beheerdersconsole uw computer inschakelen. Als Wake on LAN wordt gebruikt in combinatie met software voor netwerkbeheer, zoals TME 10 NetFinity Versie 4 (dit programma staat op de CD *Ready-to-Configure* die bij uw computer is geleverd), kunnen allerlei functies, zoals het overdragen van gegevens, het bijwerken van software en het bijwerken van het BIOS, op afstand worden uitgevoerd op uw computer en alle andere computers die beschikken over de voorziening Wake on LAN en die op het netwerk zijn aangesloten. Dit bijwerken kan buiten kantooruren plaatsvinden; hierdoor kan tijd worden bespaard en de productiviteit worden verhoogd. De gebruikers worden niet gestoord tijdens kantooruren en het LAN-verkeer blijft tot een minimum beperkt.

Zowel de PC 300PL als de PC 300GL ondersteunt Wake on LAN. De PC 300PL beschikt over een geïntegreerde Ethernet-voorziening met ingebouwde ondersteuning voor Wake on LAN (en Alert on LAN). Zowel de PC 300PL als de PC 300GL ondersteunt de installatie van Wake on LAN netwerkadapters. Raadpleeg

*Installing Options in Your Personal Computer* voor informatie over het installeren van adapters.

Opmerking: Als uw computer beschikt over de geïntegreerde Ethernet-voorziening, kunt u het MAC-adres (MAC = Media Access Control) via het Configuratieprogramma bekijken.

## Ondersteuning voor Alert on LAN

Opmerking: De volgende informatie heeft alleen betrekking op sommige PC 300PL-modellen.

Ondersteuning voor Alert on LAN is in uw computer ingebouwd. Met Alert on LAN-technologie wordt u op de hoogte gesteld van wijzigingen in het computersysteem, zelfs als de computer is uitgeschakeld. Alert on LAN maakt gebruik van DMI- en Wake on LAN-technologie en helpt u om de hardware- en softwarevoorzieningen op uw computer te beheren en te bewaken.

Dit zijn situaties waarin Alert on LAN statusberichten genereert:

- De kap van de computer is verwijderd
- Er zijn interne computercomponenten verwijderd
- Zelftest bij opstarten (POST) mislukt tijdens een Wake on LAN-poging
- De verbinding tussen de computer en het netwerk is verbroken of de stekker van de computer zit niet in het stopcontact

Alert on LAN kan worden geïntegreerd met software voor netwerkbeheer zoals Intel LANDesk Client Manager en IBM Client Services voor NetFinity Manager.

## DMI BIOS

Het BIOS (Basic Input Output System) van uw computer ondersteunt DMI (DMI = Desktop Management Interface). DMI is software waarmee allerlei informatie over de hardware en de software van de computer kan worden verzameld, zodat netwerkbeheerders de computer op afstand kunnen bewaken en besturen. Met DMI kan op afstand informatie over computers in een netwerk worden verkregen; het gaat hier bijvoorbeeld om informatie over serienummers, geheugenkenmerken, specifieke productkenmerken van geïnstalleerde randapparatuur en informatie over de configuratie van het besturingssysteem. Via een DMI-browser kunt u toegang tot deze informatie verkrijgen. DMI-browsers worden geleverd bij alle belangrijke besturingssystemen en LAN-beheerpakketten (waaronder TME 10 NetFinity en Intel LANDesk).

## Stysteembeheercontroller

Opmerking: De volgende informatie heeft alleen betrekking op sommige PC 300PL-modellen.

Uw computer is uitgerust met een systeembeheercontroller (LM80) die is geïntegreerd in de systeemplaat. Deze controller bewaakt bij de temperatuur van de systeemplaat, de snelheid van de ventilator en de voltages van netvoeding en processor, en stelt vast wanneer de kap van de computer wordt verwijderd. Als de systeembeheercontroller samen met het DMI BIOS van de computer wordt gebruikt, kan hij eveneens de resultaten van de zelftest bij inschakelen (POST) opslaan.

Computers met vooraf geïnstalleerde software kunnen deze voorziening samen met de IBM PC System Management-software gebruiken die bij de vooraf geïnstalleerde software is geleverd. Als u de informatie over systeembeheer wilt bekijken, kunt u bovendien de NetFinity DMI-browser gebruiken die bij uw vooraf geïnstalleerde software is geleverd. Raadpleeg *De vooraf geïnstalleerde software* voor informatie over deze softwarevoorzieningen.

### — Een opmerking over DMI —

Het BIOS (Basic Input Output System) van uw computer ondersteunt DMI (Desktop Management Interface). DMI biedt een standaardmethode voor het verzamelen van systeeminformatie, zodat netwerkbeheerders hardware- en software-onderdelen op afstand kunnen bewaken en besturen. DMI kan worden vergeleken met andere beheerinterfaces, zoals SNMP (Simple Network Management Protocol). DMI heeft het voordeel dat het wordt ondersteund door alle belangrijke besturingssystemen en netwerkbeheerpakketten, waaronder TME 10 NetFinity en Intel LANDesk Client Manager.

## Ingebouwde netwerkprotocollen

Opmerking: De volgende informatie heeft alleen betrekking op sommige PC 300PL-modellen. Netwerkvoorzieningen waarmee een systeembeheerder uw computer op afstand kan besturen, zijn RPL (Remote Program Load) en DHCP (Dynamic Host Configuration Protocol). Het geïntegreerde Ethernet ondersteunt deze voorzieningen allebei.

Neem contact op met uw netwerkbeheerder om te bepalen hoe uw computer moet worden geconfigureerd voor uw specifieke netwerkomgeving.



## Asset ID

Opmerking: De volgende informatie heeft alleen betrekking op sommige PC 300PL-modellen.

Voor de meest recente informatie over PC-beveiligingsvoorzieningen kunt u de homepage van IBM SystemCare bezoeken:

<http://www.pc.ibm.com/us/asset>

IBM biedt basisondersteuning voor Asset ID<sup>6</sup> in uw computer. Met Asset ID kunt u zich toegang verschaffen tot informatie over uw computer die is opgeslagen in een EEPROM-module op de systeemplaat; dit is mogelijk met een draagbare scanner die met een radiofrequentie werkt.

De Asset ID EEPROM-module bevat vooraf vastgelegde informatie over het systeem, zoals de configuratie van het systeem en de serienummers van sleutelonderdelen. De Asset ID EEPROM-module bevat tevens een aantal lege velden waarin u eindgebruikersinformatie naar eigen keuze kunt vastleggen. Het Asset ID kan van korte afstand worden gescand. Voor het scannen van het Asset ID hoeft de kap niet van de computer te worden verwijderd; de computer hoeft zelfs niet uit de doos te worden gehaald. Dit soort draadloze tracement maakt een snellere systeemopstelling en verbeterde onderdeelbesturing mogelijk.

## Beheer op afstand

De systeemprogramma's (POST/BIOS) van uw computer kunnen op afstand over een netwerk worden bijgewerkt. Met een instelling in het Configuratieprogramma kunt u de computer gereed maken voor beheer op afstand. Zie "Beheer op afstand instellen" op pagina 80.

## IBM-hulpprogramma's voor systeembeheer

IBM-hulpprogramma's voor systeembeheer kunt u vinden op de CD *Ready-to-Configure* die u bij uw computer hebt gekregen. Als uw computer is uitgerust met vooraf door IBM geïnstalleerde software, staan de IBM-hulpprogramma's voor systeembeheer ook klaar om te installeren op de vaste schijf. Het pakket IBM-hulpprogramma's voor systeembeheer omvat de volgende onderdelen:

---

<sup>6</sup> Met Asset ID kunt u uw PC laten scannen door verschillende apparaten die radiofrequenties uitzenden; deze apparaten worden geleverd door onafhankelijke bedrijven. Asset ID mag alleen worden gebruikt met radiofrequentie-apparatuur die voldoet aan de ANSI/IEEE C95.1 1991 RF-stralingsnormen.

- Desktop Management Interface (DMI) Service Provider 2.0
- Desktop Management (DM) BIOS 2.0 Instrumentation
- IBM PC System Monitor Instrumentation
- IBM SystemCare
- IBM Alert on LAN
- IBM SMART Reaction Client
- Intel® LANDesk® Client Manager 3.1

Opmerking: Voor IBM Alert on LAN heeft u hardware-ondersteuning nodig. Deze ondersteuning is slechts op sommige computers beschikbaar.

Voor gedetailleerde informatie over het pakket IBM-hulpprogramma's voor systeembeheer en de installatie ervan raadpleegt u het gedeelte CD-overzicht op de CD *Ready-to-Configure*. Als uw computer is uitgerust met vooraf door IBM geïnstalleerde software, staat de informatie over IBM-hulpprogramma's voor systeembeheer en richtlijnen voor installatie ook in het boekje *Vooraf geïnstalleerde software* dat u bij de computer hebt gekregen.

---

## Veiligheidsvoorzieningen

De veiligheidsvoorzieningen die IBM biedt zijn onderdeel van een voortdurend streven om de PC te helpen beschermen tegen diefstal of onbevoegde pogingen tot toegang, en om de integriteit van op de computer opgeslagen belangrijke gegevens te waarborgen.

IBM biedt een heel scala aan veiligheidsvoorzieningen voor de PC. Sommige voorzieningen hebben te maken met hardware, zoals het beveiligingsslot of de ondersteuning voor een beveiligingsbeugel; andere voorzieningen zijn specifiek voor de software die bij uw computer is geleverd, zoals configuratie- en systeemwachtwoorden.

Voor de meest recente informatie over PC-beveiligingsvoorzieningen kunt u de homepage van IBM SystemCare bezoeken:

<http://www.pc.ibm.com/us/asset>

Opmerking: De voorzieningen in dit gedeelte zijn mogelijk niet voor alle IBM PC's verkrijgbaar.

## Beveiliging via het Configuratieprogramma

Via het Configuratieprogramma kunt u onder andere de volgende beveiligingsvoorzieningen instellen:

- Mogelijkheid voor Extra beveiliging (alleen bij sommige modellen)
- Instelbare opstartvolgorde

- Mogelijkheid voor Asset ID (alleen bij sommige modellen)
- Mogelijkheid voor SystemCare (alleen bij sommige modellen)
- Configuratie- en systeemwachtwoordbescherming
- Opstarten zonder toetsenbord of muis
- Beveiligde toegang tot diskettestation en vaste-schijfstation
- Invoer/uitvoer-poortbesturing
- Bescherming tegen virussen

Meer informatie over deze voorzieningen kunt u vinden in Hoofdstuk 5, “Het Configuratieprogramma gebruiken” op pagina 65.

## Beveiligingsbeugel

Uw computer ondersteunt de installatie van een beveiligingsbeugel die bedoeld is om de computer tegen diefstal te beschermen. Met de beveiligingsbeugel, een staakabel en een slot kunt u de computer aan een bureau, tafel of ander voorwerp vastketenen. De beveiligingsbeugel is een facultatieve voorziening die via IBM verkrijgbaar is. Als u wilt weten hoe u een beveiligingsbeugel kunt bestellen, kunt u terecht op Internet:

<http://www.pc.ibm.com/us/options>

Informatie over het installeren van een beveiligingsbeugel is te vinden in *Installing Options in Your Personal Computer*.

## Anti-inbreukvoorzieningen

Opmerking: Onderstaande informatie heeft alleen betrekking op PC 300PL-modellen.

IBM biedt verschillende anti-inbreukvoorzieningen die het binnenste van uw computer tegen ongeoorloofde pogingen tot toegang kunnen beschermen. Deze voorzieningen bieden bescherming tegen diefstal van computeronderdelen als de microprocessor, systeemgeheugenmodules of stations.

In het frame van sommige computers is een beveiligingsslot ingebouwd om te voorkomen dat de kap kan worden verwijderd. Voor het beveiligingsslot worden twee identieke sleutels meegeleverd. Het serienummer van de sleutels en het adres van de sleutelfabrikant vindt u op een label aan de sleutelhanger.

## Belangrijk

Schrijf het serienummer en het adres van de fabrikant op in de daarvoor bestemde ruimte in Bijlage A, "Computergegevens" op pagina 159 en berg het label op een veilige plaats op. Omdat slotenmakers geen sleutels van beveiligingsloten mogen bijmaken, moet u vervangende sleutels bestellen bij de sleutelfabrikant. Als u vervangende sleutels wilt bestellen, hebt u het serienummer van de sleutel nodig.

Binnenin uw computer zit een inbraakverklikker; u kunt deze zodanig instellen dat de systeembeheerder wordt gewaarschuwd telkens als de kap van de computer wordt verwijderd. Deze detector staat aan als u een configuratiewachtwoord hebt ingesteld in het Configuratieprogramma. Als het wachtwoord is ingesteld en als de kap van de computer is verwijderd, verschijnt er de volgende keer dat de computer is aangesloten en wordt ingeschakeld, een POST-foutmelding (176) op het scherm van de computer. U moet dan het juiste configuratiewachtwoord invoeren om de computer op te starten. Raadpleeg Hoofdstuk 5, "Het Configuratieprogramma gebruiken" op pagina 65 voor meer informatie over het instellen van wachtwoorden.

Als u IBM-hulpprogramma's voor systeembeheer hebt geïnstalleerd vanuit de software die is geleverd bij uw computer, zal er nadat het besturingssysteem is geladen ook een DMI-bericht verschijnen op het computerscherm. (Zie het gedeelte CD-overzicht op de CD *Ready-to-Configure* of raadpleeg *De vooraf geïnstalleerde software* voor meer informatie over IBM-hulpprogramma's voor systeembeheer.) Bovendien wordt er, als uw computer Alert on LAN gebruikt en u verbinding hebt met een netwerk dat Intel LANDesk® Desktop Manager of Intel® LANDesk Client Manager gebruikt, ook een bericht verzonden naar de netwerkbeheerdersconsole met een waarschuwing dat de kap van de computer is verwijderd. Raadpleeg "Ondersteuning voor Alert on LAN" op pagina 53 voor meer informatie en neem contact op met uw netwerkbeheerder.

## Onderdeelbescherming

Uw computer beschikt over onderdelen met serienummers die kunnen worden geregistreerd bij derden, bijvoorbeeld een beveiligingsbedrijf. (U kunt ook het hele systeem laten registreren.) Door computeronderdelen te laten registreren, wordt de kans verhoogd dat u onderdelen kunt herkennen als ze ooit worden gestolen en weer teruggevonden. Voor meer informatie over onderdeelregistratie kunt u de webpagina van SystemCare op Internet raadplegen:

<http://www.pc.ibm.com/us/asset>

## Gegevensbescherming

Door allerlei oorzaken kunnen gegevens op het vaste-schijfstation verloren gaan. Inbreuken op de beveiliging, virussen of storingen van het vaste-schijfstation kunnen allemaal bijdragen aan de vernietiging van gegevensbestanden. Om u tegen het verlies van kostbare informatie te helpen beschermen, heeft IBM een groot aantal voorzieningen om gegevens te beschermen in uw computer ingebouwd.

**SMART-vaste-schijfstation:** Uw computer is voorzien van een SMART-vaste-schijfstation (SMART = Self-Monitoring, Analysis, and Reporting Technology) dat is ingesteld om mogelijke storingen van de vaste schijf te melden. Als de vaste schijf een fout detecteert, wordt er een DMI-bericht verzonden naar het computerscherm en, als de computer deel uitmaakt van een netwerk, naar de console van de beheerder. Als er een fout is gedetecteerd, kan er van de gegevens op het vaste-schijfstation een back-up worden gemaakt en kan het station worden vervangen.

**SMART Reaction:** Om u te helpen bij het maken van back-ups van belangrijke gegevens, biedt IBM op computers met vooraf geïnstalleerde software en ook op de CD *Ready-to-Configure* zogenaamde SMART Reaction-software. SMART Reaction is een client/server-softwaretoepassing die gebruikers en beheerders helpt bij het effectief reageren op waarschuwingen van het SMART-vaste-schijfstation. Zie "IBM-hulpprogramma's voor systeembeheer" in het gedeelte CD-overzicht op de CD *Ready-to-Configure* of raadpleeg *De vooraf geïnstalleerde software* voor meer informatie over SMART Reaction.

**Bescherming tegen virussen:** Uw computer beschikt over ingebouwde bescherming tegen virussen die via het Configuratieprogramma in werking kan worden gesteld. Op de vaste-schijfstations van computers met vooraf geïnstalleerde software staat bovendien het programma IBM AntiVirus. Dit programma staat ook op de CD *Ready-to-Configure*.

## Extra beveiliging

Uw computer beschikt over een nieuwe voorziening voor extra beveiliging die nog meer bescherming biedt voor uw configuratiewachtwoord en de instellingen voor de opstartvolgorde. Dankzij deze extra beveiliging kunnen uw configuratiewachtwoord en de instellingen voor de opstartvolgorde worden opgeslagen in een goed beschermde, bestendige EEPROM-beveiligingsmodule; deze module staat los van het CMOS-geheugen en de EEPROM-module waarin de systeemprogramma's zijn opgeslagen. Als het configuratiewachtwoord en de opstartvolgorde worden beschermd door extra beveiliging, blijven zij intact, zelfs

wanneer de batterij in uw computer uitgeput raakt of door iemand wordt verwijderd.

Extra beveiliging kan alleen worden in- of uitgeschakeld wanneer u systeemprogramma's wilt bijwerken. De procedure voor het inschakelen van extra beveiliging wordt beschreven in “Extra beveiliging in- en uitschakelen” op pagina 61.

Als extra beveiliging is ingeschakeld terwijl u nog geen configuratiewachtwoord hebt ingesteld, werkt de computer alsof deze voorziening niet is ingeschakeld.

Als extra beveiliging is ingeschakeld en u wel een configuratiewachtwoord hebt ingesteld, werkt de computer als volgt:

- De inhoud van de beveiligings-EEPROM (uw configuratiewachtwoord en de opstartvolgorde) is beveiligd tegen batterij- en CMOS-geheugenstoringen.
- De beveiligings-EEPROM is beveiligd tegen niet-geautoriseerde toegang doordat het EEPROM wordt vergrendeld zodra de computer is ingeschakeld en alle systeemprogramma's hun opstartroutine hebben voltooid. Als de beveiligings-EEPROM eenmaal is vergrendeld kan hij niet meer worden gelezen en kan er niet meer naar worden geschreven vanuit de softwaretoepassingen of systeemsoftware totdat de computer wordt uitgezet en weer opnieuw wordt opgestart. In een netwerkgeving kan dit betekenen dat sommige functies niet op afstand op uw computer kunnen worden uitgevoerd.

Er bestaat een extra beschermingsmaatregel voor de systeemprogramma's op uw computer. Normaal gesproken heeft de hele inhoud van het EEPROM van de systeemprogramma's schrijfbescherming met een *zachte vergrendeling*. Met een zachte vergrendeling kan het hulpprogramma voor het beheren op afstand functioneren binnen een netwerkgeving. Met de voorziening Extra beveiliging kunt u een *harde vergrendeling* toevoegen. Met zo'n harde vergrendeling wordt het hulpprogramma voor het bijwerken van het Beheer op afstand vergrendeld als de computer is aangezet en de opstartprocedure van de systeemprogramma's is voltooid; de vergrendeling kan pas weer worden opgeheven als de computer is uitgeschakeld en weer aangezet en het configuratiewachtwoord is opgegeven. Dit betekent dat in een netwerkgeving de systeemprogramma's op uw computer dus niet op afstand kunnen worden bijgewerkt. Er moet iemand bij uw computer aanwezig zijn om deze aan en uit te zetten en om het configuratiewachtwoord in te voeren.

- Een voorziening tegen frame-inbreuk attendeert u erop als de kap van uw computer is verwijderd. Het maakt voor deze voorziening niet uit of de computer aan of uit staat als de kap wordt verwijderd. Als de kap is verwijderd, verschijnt er op het scherm een aanwijzing voor uw

configuratie wachtwoord; de werking van de computer blijft onderbroken totdat het configuratie wachtwoord is opgegeven.

- Net als bij de standaard beveiligingsvoorziening zijn de configuratie-instellingen beschermd. U kunt deze instellingen pas wijzigen in het configuratieprogramma als u het juiste configuratie wachtwoord hebt opgegeven. Dit houdt in dat eventuele wijzigingen in de hardwareconfiguratie die door de systeemprogramma's in de computer worden ontdekt, zoals bijvoorbeeld een verwijderde geheugen-DIMM, zullen worden gemeld als configuratiefouten; pas als u het configuratie wachtwoord hebt opgegeven, kunnen de instellingen in het configuratieprogramma worden bijgewerkt.

Extra beveiliging in- en uitschakelen: Extra beveiliging kan alleen worden in- of uitgeschakeld als u systeemprogramma's bijwerkt.

U kunt extra beveiliging als volgt in- of uitschakelen:

1. Plaats een updatediskette voor het Configuratieprogramma in station A van de computer. Updates zijn verkrijgbaar via Internet.
2. Zet de computer aan. Als de computer al aan staat, moet u deze eerst uitschakelen en vervolgens opnieuw aanzetten.
3. De update begint, uw computer stopt, en u wordt gevraagd om uw configuratie wachtwoord (als u dat tenminste hebt ingesteld). De computer wacht totdat u het configuratie wachtwoord hebt opgegeven.
4. Als u het configuratie wachtwoord hebt opgegeven, wordt de updatediskette gelezen en kunt u kiezen of u de extra beveiliging wilt in- of uitschakelen. Uw keuze wordt automatisch opgeslagen in het menu Systeembeveiliging van het Configuratieprogramma.

Een door extra beveiliging beschermd configuratie wachtwoord instellen, wijzigen en wissen

U kunt dit als volgt doen:

1. Zet de computer en alle daarop aangesloten apparaten uit.
2. Raadpleeg *Installing Options in Your Personal Computer* voor instructies over het veilig loskoppelen van alle op de computer aangesloten kabels en het verwijderen van de kap van de computer.
3. Zoek schakelaar nummer 7 op de systeemplaat. In de computer zit een label van de systeemplaat waarop u de schakelaar kunt lokaliseren. Zet de schakelaar in de stand On (Aan). (Druk op de ON-zijde.)

4. U kunt nu het configuratiewachtwoord instellen, wijzigen of wissen in het configuratieprogramma. Raadpleeg “Configuratiewachtwoord instellen of wijzigen” op pagina 77 of “Configuratiewachtwoord wissen” op pagina 78 voor instructies.

Opmerking: U moet het configuratiewachtwoord kennen om het te kunnen wijzigen of verwijderen.

5. Als u klaar bent met instellen, wijzigen of wissen van het wachtwoord, zet u de schakelaar weer in de stand Off (Uit).
6. Plaats de kap terug en zet de computer aan.

Een verloren of vergeten configuratiewachtwoord wissen dat extra beveiligd is:

— Belangrijk —

Als de voorziening voor extra beveiliging is ingeschakeld, is het van het grootste belang dat u uw configuratiewachtwoord noteert en de notitie op een veilige plaats bewaart. Als u het wachtwoord vergeet of kwijtraakt, hebt u geen toegang meer tot het Configuratieprogramma en zult u de hele systeemplaat moeten vervangen.

---

## Systeemprogramma's bijwerken

Systeemprogramma's vormen de grondlaag van de software die in elke IBM computer is ingebouwd. Hieronder vallen de Zelftest bij opstarten (POST), de BIOS-code (BIOS = Basic Input/Output System) en het Configuratieprogramma. POST bestaat uit een reeks testen en procedures die worden uitgevoerd als u de computer aan zet. Het BIOS is een softwarelaag die instructies die afkomstig zijn van andere softwarelagen, vertaalt in instructies die begrijpelijk zijn voor de computerhardware. Met behulp van het Configuratieprogramma kunt u de configuratie en instellingen van uw computer bekijken en wijzigen.

Vroeger waren de systeemprogramma's opgeslagen in een ROM-module op de systeemplaat. Als men de BIOS-instructies, de zelftestroutines en het Configuratieprogramma wilde bijwerken, moest de PC worden gedemonteerd en moesten modules, of soms zelfs de hele systeemplaat, worden vervangen. Tegenwoordig zijn de systeemprogramma's opgeslagen in een *EEPROM*-module (EEPROM = Electrically Erasable Programmable Read-Only Memory), ook wel *flashgeheugen* genoemd. De inhoud kan eenvoudig worden bijgewerkt met een updatediskette (flashdiskette). Het bijwerken van de systeemprogramma-EEPROM wordt vaak *het flashen van de BIOS* genoemd.



Met het oog op een constante kwaliteitsverbetering brengt IBM regelmatig wijzigingen of verbeteringen aan in de systeemprogramma's. Als er updates worden uitgebracht, zullen deze verkrijgbaar zijn via Internet op <http://www.pc.ibm.com/us/desktop> of via de PC Company Bulletin Board Service (BBS) (zie "Elektronische ondersteuning" op pagina 153), in bestanden die naar diskette kunnen worden gedownload. Updates op de Website of op het BBS krijgen de bestandsnaam NZKTnnA.EXE, waarbij *nn* het releasenummer is. Instructies voor het gebruik van POST/BIOS-updates vindt u in een README-bestand dat samen met de updatebestanden wordt gedownload. Bij het bijwerken van systeemprogramma's met een flashdiskette dient u te letten op het volgende:

Als u een configuratiewachtwoord hebt ingesteld, zal de computer stoppen en vragen of u dit wachtwoord wilt opgeven. Het bijwerken begint niet voordat u het wachtwoord hebt ingevoerd. Als u een configuratiewachtwoord hebt ingesteld, worden de systeemprogramma's pas bijgewerkt als u eerst een 'koude start' uitvoert (dat wil zeggen dat u de computer eerst uit en dan weer aan moet zetten).

Als uw computer verbinding heeft met een netwerk, kunnen de systeemprogramma's ook op afstand worden bijgewerkt met behulp van software voor netwerkbeheer, zoals IBM LANClient Control Manager. Zie "Beheer op afstand" op pagina 55 voor meer informatie.

## Belangrijke informatie - herstelprocedure voor het flash-ROM-geheugen

Als de stroom uitvalt terwijl POST/BIOS wordt bijgewerkt, is het mogelijk dat de computer daarna niet juist meer kan opstarten. In dit geval moet u de volgende herstelprocedure uitvoeren:

1. Zet de computer uit.
2. Verwijder de kap van de computer. In *Installing Options in Your Personal Computer* kunt u lezen hoe u de kap veilig kunt verwijderen.
3. Zoek de rij van acht schakelaars op de systeemplaat. Kijk op het label aan de onderkant van de kap voor een illustratie van de schakelaars. De jumper voor de herstelprocedure van het ROM-geheugen is schakelaar nummer vijf.
4. Zet de schakelaar aan als u de herstelprocedure voor het ROM-geheugen wilt inschakelen.
5. Plaats de POST/BIOS-updatediskette (flashdiskette) in diskettestation A.
6. Zet de computer aan en volg de aanwijzingen op het beeldscherm voor *flash-update*.
7. Als u klaar bent met bijwerken, kunt u de computer uitzetten en de diskette uit station A halen.
8. Zet de schakelaar terug in de uit-stand (standaard ROM-werking).
9. Zet de kap terug en sluit alle kabels weer aan.
10. Als u nu de computer weer aanzet, wordt het besturingssysteem opnieuw gestart.

---

## Hoofdstuk 5. Het Configuratieprogramma gebruiken

Het Configuratieprogramma is opgeslagen in het EEPROM (Electrically Erasable Programmable Read-Only Memory) van uw computer. U kunt het Configuratieprogramma gebruiken om de configuratie en de instellingen van de computer te bekijken en te wijzigen, ongeacht het besturingssysteem dat u gebruikt. De instellingen die u kiest in uw besturingssysteem kunnen echter voorrang krijgen boven eventuele vergelijkbare instellingen in het Configuratieprogramma.

Hieronder vindt u een opsomming van de opties in het hoofdmenu van het Configuratieprogramma.

- Systeemoverzicht
- Productgegevens
- Apparaten en I/O-poorten
- Opstartopties
- Datum en tijd
- Systeembeveiliging
- Uitgebreide installatie
- ISA-resources
- Energiebeheer

Dit hoofdstuk bevat de volgende paragrafen:

- “Het programma starten en gebruiken” op pagina 66, waarin wordt uitgelegd hoe u het Configuratieprogramma kunt starten, gebruiken en afsluiten.
- “Aanwijzingen voor de meestgebruikte procedures” op pagina 70, waarin u gedetailleerde aanwijzingen en informatie vindt voor het uitvoeren van een aantal algemene configuratietaken.
- “Optietabellen voor het Configuratieprogramma” op pagina 84, waarin alle opties binnen het Configuratieprogramma worden beschreven.
- “Naslaglijst netwerkinstellingen” op pagina 102, waarin stap voor stap wordt uitgelegd hoe u de instellingen op uw computer kunt inschakelen die met netwerken te maken hebben.

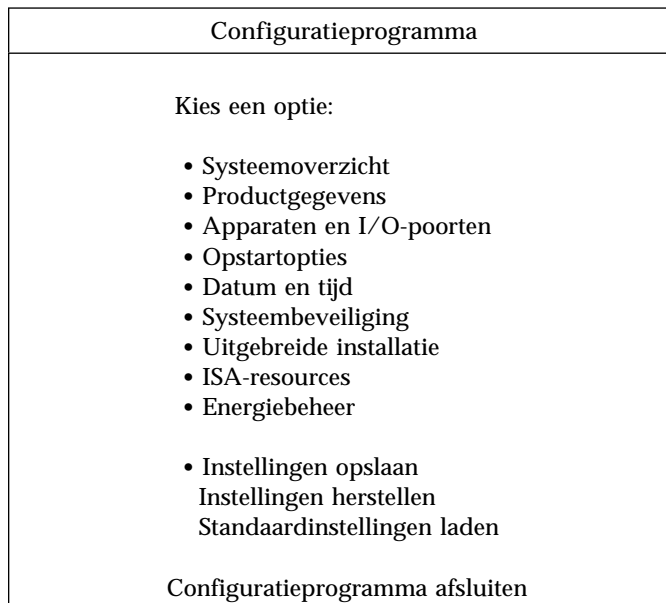
---

## Het programma starten en gebruiken

U kunt het Configuratieprogramma als volgt starten:

1. Zet de computer aan. Als de computer al aanstaat op het moment dat u deze procedure wilt beginnen, moet u hem eerst opnieuw opstarten: sluit het besturingssysteem af, zet de computer uit, wacht een paar seconden totdat alle lampjes uit zijn ten teken dat de computer niet meer in gebruik is, en start de computer vervolgens opnieuw op. (Gebruik hiervoor niet de toetsencombinatie Ctrl+Alt+Del.)
2. Druk op F1 als bij het opstarten links onder op het scherm de programma-aanwijzing van het Configuratieprogramma verschijnt. (De programma-aanwijzing van het Configuratieprogramma blijft maar een paar seconden op het scherm staan. U moet snel op F1 drukken.)
3. Als u *geen* configuratiewachtwoord hebt ingesteld, verschijnt het Configuratieprogramma op het scherm. Als u wel een configuratiewachtwoord hebt ingesteld, verschijnt het Configuratieprogramma pas nadat u het configuratiewachtwoord achter de wachtwoordaankwijzing hebt getypt en u op Enter hebt gedrukt. Raadpleeg “Systeemwachtwoord instellen” op pagina 71 en “Configuratiewachtwoord” op pagina 75 voor meer informatie.

Het menu dat u op de computer ziet, kan enigszins afwijken van het menu dat hier wordt afgebeeld, maar het werkt op dezelfde manier.



## Instellingen bekijken en wijzigen

Het menu van het Configuratieprogramma bestaat uit een lijst met systeemconfiguratie-onderwerpen. Als er een rondje (●) voor een menu-optie staat, betekent dit dat er nog een aanvullend menu beschikbaar is. Als er naast de menu-optie een pijltje naar rechts (►) staat, is de optie gewijzigd of heeft het Configuratieprogramma een fout ontdekt en getracht deze te herstellen. Een optie met een ► kan ook door een aanvullend menu worden gevolgd. Een sterretje (\*) bij een menu-optie betekent dat er een systeemconflict is opgetreden. Om ervoor te zorgen dat de computer juist blijft functioneren, moet u dit conflict oplossen voordat u het Configuratieprogramma afsluit. Raadpleeg de publicatie *Installing Options in Your Personal Computer* en de documentatie bij de apparatuur die u wilt installeren voor meer informatie en instructies voor het oplossen van systeemconflicten.

Voor het programmamenu van het Configuratieprogramma moet u het toetsenbord gebruiken. In onderstaande tabel kunt u zien welke toetsen u voor de verschillende taken moet gebruiken.

Toetsen	Functie
↑ ↓	Gebruik deze cursortoetsen om langs de menu-opties te gaan totdat de gewenste optie wordt geaccentueerd.
← →	Gebruik deze cursortoetsen om de keuzen van een menu-optie (afwisselend) te bekijken.
Enter	Druk op deze toets om een geaccentueerde menu-optie te selecteren.
Esc	Druk op deze toets om een menu af te sluiten nadat u instellingen in het menu hebt bekeken of gewijzigd.
+	Gebruik deze toets om in bepaalde menu's de numerieke waarde van een instelling te verhogen.
-	Gebruik deze toets om in bepaalde menu's de numerieke waarde van een instelling te verlagen.
0-9	Gebruik deze cijfertoetsen om in bepaalde menu's de numerieke waarde van een instelling te wijzigen.
F1	Druk op deze toets als u Help bij een gekozen menu-optie wilt.
F9	Druk op deze toets als u de instelling van een gekozen menu-optie hebt gewijzigd en opgeslagen, maar de oorspronkelijke instelling wilt herstellen.
F10	Druk op deze toets om naar de standaardinstelling van een gekozen menu-optie terug te keren.

Opmerking: Niet alle bovenstaande toetsen zijn in elk menu actief; de toetsen die in een scherm actief zijn, worden onderaan dat scherm afgebeeld.

In de menu's van het Configuratieprogramma kunt u alleen de instellingen wijzigen die tussen deze vierkante haken staan [ ]. De informatie die niet tussen vierkante haken staat, kan niet worden gewijzigd.

— Belangrijke informatie over het opslaan van instellingen —

Als u hardware installeert of verwijdert of als u een wachtwoord wist, wordt dit in de meeste gevallen door het BIOS gedetecteerd; de configuratie wordt vervolgens door het BIOS automatisch bijgewerkt. Hoewel de computer de configuratie-instellingen automatisch aanpast, moet u deze wijzigingen eerst *opslaan* in het Configuratieprogramma om ze effectief te maken. Als u de nieuwe instellingen niet opslaat, zal het besturingssysteem niet opstarten. Als u na het toevoegen of verwijderen van hardware of na het wissen van wachtwoorden de wijzigingen in de configuratie wilt opslaan, moet u onderstaande stappen volgen:

1. Als u de computer aanzet, verschijnt er ongeveer dertig seconden nadat de geheugentelling in de linkerbovenhoek van het scherm is gestopt, een bericht waarin staat dat de configuratie is gewijzigd. Wanneer het configuratiefoutbericht verdwijnt, verschijnt het scherm van de zelftest (POST) waarop eventuele foutberichten bij het opstarten worden afgebeeld; u kunt doorgaan met het Configuratieprogramma of het programma afsluiten. Kies Doorgaan. (Als u Configuratieprogramma afsluiten kiest, verschijnt er opnieuw een foutbericht.)
2. Het menu van het Configuratieprogramma verschijnt met een pijltje naar rechts (►) naast de menu-optie waarin de configuratiewijziging heeft plaatsgevonden. Kies deze menu-optie als u de nieuwe configuratie-instellingen wilt bekijken en druk vervolgens op Esc om terug te keren naar het Configuratieprogramma.
3. Kies Instellingen opslaan in het menu van het Configuratieprogramma.
4. Druk op Esc om het Configuratieprogramma af te sluiten en volg de aanwijzingen op het scherm.

## Het programma afsluiten

Als u de instellingen van het Configuratieprogramma hebt bekeken en de gewenste wijzigingen hebt aangebracht, kunt u het programma als volgt afsluiten:

1. Druk op Esc om naar het hoofdmenu van het Configuratieprogramma terug te keren. (Hoe verder u in het programma bent, hoe vaker u op Esc moet drukken om terug te keren naar dit menu.)
2. Voordat u het Configuratieprogramma afsluit, moet u Instellingen opslaan kiezen als u de nieuwe instellingen wilt opslaan. Als u dit niet doet, worden de nieuwe instellingen niet opgeslagen.
3. Druk in het menu Configuratieprogramma op Esc en volg de instructies op het scherm.

---

## Aanwijzingen voor de meestgebruikte procedures

In dit gedeelte worden een paar van de meestgebruikte configuratie- en instelprocedures voor uw computer stap voor stap uitgelegd.

### Systeemoverzicht bekijken

Met het Configuratieprogramma kunt u een overzicht oproepen van de opties en de voorzieningen die op uw computer zijn geïnstalleerd. U kunt het systeemoverzicht als volgt bekijken:

1. Start het Configuratieprogramma (zie “Het programma starten en gebruiken” op pagina 66).
2. Kies Systeemoverzicht in het menu Configuratieprogramma. Het scherm Systeemoverzicht verschijnt.

Uw scherm kan er afhankelijk van het model en de configuratie enigszins anders uitzien dan hieronder afgebeeld.

Systeemoverzicht	
Processor	Pentium II
Snelheid van de processor	350 MHz <sup>7</sup>
Cachegrootte	512 kB
Cachestatus	Ingeschakeld
Systeemgeheugen	64 MB
Soort geheugen	ECC
Videocontroller	S3 Incorporated. Trio3D
Ethernet-ondersteuning	Ingeschakeld
Audio-ondersteuning	Ingeschakeld
Diskettestation A:	1,44 MB, 3,5"
Diskettestation B:	Niet geïnstalleerd
IDE CD-ROM-station 0	Geïnstalleerd
Vaste-schijfstation 1	Niet geïnstalleerd
Vaste-schijfstation 2	Niet geïnstalleerd
Vaste-schijfstation 3	Niet geïnstalleerd

---

<sup>7</sup> MHz geeft alleen de interne kloksnelheid aan van de microprocessor; de prestaties van de toepassingen worden door een groot aantal factoren beïnvloed.



## Datum en tijd instellen

In de computer zorgt een interne klok voor het bijhouden van de tijd en de datum. Dankzij een batterij blijft deze klok lopen wanneer de computer uit staat.

U kunt de tijd en de datum als volgt instellen:

1. Start het Configuratieprogramma (zie “Het programma starten en gebruiken” op pagina 66).
2. Kies Datum en tijd.
3. Typ de datum en de tijd in de juiste velden.
4. Druk op Esc om naar het hoofdmenu van het Configuratieprogramma terug te keren.
5. Kies Instellingen opslaan en druk op Enter.
6. Druk op Esc om het Configuratieprogramma af te sluiten en volg de aanwijzingen op het scherm.

Het is ook mogelijk dat uw besturingssysteem een functie heeft voor het instellen van de tijd en de datum. Raadpleeg de documentatie bij het besturingssysteem voor meer informatie.

## Systeemwachtwoord instellen

Het *systeemwachtwoord* voorkomt dat onbevoegde personen toegang krijgen tot de informatie die in uw computer is opgeslagen. U hoeft geen systeemwachtwoord in te stellen, maar als u het wel doet kunt u zelf bepalen wie toegang heeft tot uw computer. Als er een systeemwachtwoord is ingesteld, moet u het wachtwoord opgeven bij de wachtwoordaanwijzing die verschijnt als de computer wordt aangezet.

Bij het instellen van het systeemwachtwoord kunt u kiezen uit drie werkstanden voor de wachtwoordaanwijzing:

- Aan        In deze werkstand wordt u gevraagd het systeemwachtwoord op te geven wanneer u de computer aanzet. Het besturingssysteem van de computer wordt pas gestart als u het correcte wachtwoord hebt opgegeven. Tot dat moment blijft het toetsenbord ook vergrendeld. Als u een muis hebt aangesloten op de muispoort, blijft deze ook vergrendeld. Als de muis is aangesloten op een seriële poort, wordt de muis altijd geactiveerd wanneer de computer wordt gestart, ongeacht of er een wachtwoord is ingesteld.

Opmerking: Als de optie Beheer op afstand is ingeschakeld, is het niet mogelijk om Aan te kiezen. In dat geval moet u Dubbel kiezen. Als u toch probeert om Aan te kiezen als Beheer op afstand is ingeschakeld, zal dit automatisch worden teruggezet op Dubbel.

Uit In de werkstand Uit (ook wel Onbewaakt starten genoemd) verschijnt er geen aanwijzing voor het systeemwachtwoord als u de computer aanzet. De computer start het besturingssysteem. Lees de onderstaande informatie als er een muis is aangesloten op de muispoort.

— Belangrijke informatie voor muisgebruikers —

Deze informatie is alleen van toepassing als u een muis hebt die is aangesloten op de muispoort; een seriële muis wordt niet beïnvloed als de wachtwoordaanwijzing Uit staat.

Als de werkstand Uit is ingesteld voor de wachtwoordaanwijzing, kan de computer niet zien of er een muis is aangesloten. Omdat in deze werkstand het stuurprogramma van de muis niet automatisch via de bestanden CONFIG.SYS en AUTOEXEC.BAT wordt geladen, verschijnt er een foutbericht dat de muispoort geblokkeerd is, en wordt het laden afgebroken. Lees onderstaande informatie voor het besturingssysteem dat u gebruikt, als u dit wilt voorkomen.

Als u OS/2 gebruikt, moet u een van de volgende handelingen uitvoeren voor u de werkstand Uit voor de wachtwoordaanwijzing inschakelt:

- Stel het bestand CONFIG.SYS zo in dat het laden van het besturingssysteem niet wordt afgebroken als er een fout optreedt bij het laden van een stuurprogramma. U doet dit, door de opdracht "PAUSEONERROR=NO" als een van de eerste opdrachten in het bestand CONFIG.SYS te plaatsen.

of

- Verwijder de instructie waarmee het stuurprogramma voor de muis wordt geladen uit het bestand CONFIG.SYS.

Gebruikt u Windows NT, Windows 95 of Windows 98 dan doet u het volgende:

- Wanneer de computer wordt opgestart en het foutbericht voor de muispoort verschijnt, typt u het systeem- of het configuratiewachtwoord om het toetsenbord in te schakelen. Gebruik vervolgens het toetsenbord om een vinkje te zetten in het aankruisvakje waarmee u kunt instellen dat het foutbericht voortaan niet meer wordt afgebeeld.

Als het besturingssysteem nu opstart in de werkstand Wachtwoordaanwijzing uit, blijft het toetsenbord vergrendeld. Als u een muis hebt aangesloten op de muispoort, blijft deze ook vergrendeld.

Hoewel er in deze werkstand niet wordt gevraagd naar een wachtwoord kunt u op ieder gewenst moment nadat de zelftest (POST) is uitgevoerd uw systeem- of configuratiewachtwoord typen, ook nadat het besturingssysteem is geladen. Wanneer u een wachtwoord typt, wordt het toetsenbord ontgrendeld, maar de muis die op de muispoort is aangesloten, wordt nog niet ingeschakeld.

De werkstand Uit is handig voor netwerkservern en andere computers die onbewaakt werken. Als er een stroomstoring optreedt, start computer automatisch opnieuw op als de storing is verholpen en worden alle bewerkingen zonder tussenkomst van de gebruiker hervat.

Dubbel Hoe de computer reageert in de werkstand Dubbel is afhankelijk van de wijze waarop u de computer opstart: met de netschakelaar of via een onbewaakte methode zoals een modem of een timer.

Als u de computer start met de netschakelaar, werkt de computer op dezelfde manier als in werkstand Aan. Zie pagina 71 voor meer informatie.

Als de computer door middel van een onbewaakte methode wordt gestart, zoals op afstand via een LAN, werkt de computer hetzelfde als in de werkstand Uit. Raadpleeg pagina 72 voor meer informatie.

Als u zowel een systeem- als een configuratiewachtwoord hebt ingesteld, kunt u een van beide wachtwoorden opgeven na de aanwijzing *die verschijnt als u de computer opstart*. Als u echter instellingen in het Configuratieprogramma wilt wijzigen, moet u uw configuratiewachtwoord opgeven na de wachtwoordaanwijzing *die verschijnt wanneer u toegang tot het Configuratieprogramma wilt krijgen*. Als u uw systeemwachtwoord opgeeft, is het weliswaar mogelijk op beperkte schaal informatie in het Configuratieprogramma te bekijken, maar kunt u geen instellingen wijzigen.

Het wachtwoord verschijnt tijdens het typen niet op het scherm. Als u een onjuist wachtwoord opgeeft, verschijnt de mededeling dat het wachtwoord niet wordt geaccepteerd. Als u tot drie maal toe een onjuist wachtwoord opgeeft, moet u de computer uitzetten en opnieuw opstarten. Wanneer u het juiste wachtwoord opgeeft, wordt de vergrendeling voor het toetsenbord en de muis opgeheven en is de computer klaar voor gebruik.

**Systeemwachtwoord instellen en wijzigen:** Met het Configuratieprogramma kunt u het systeemwachtwoord instellen of wijzigen. U kunt elke combinatie van maximaal zeven tekens (A-Z, a-z, en 0-9) gebruiken.

U kunt het numerieke toetsenblok niet gebruiken om het wachtwoord in te stellen, maar u moet de cijfers bovenaan het normale toetsenbord gebruiken.

**Belangrijk:** Noteer uw systeemwachtwoord en bewaar de notitie op een veilige plaats. Wanneer een systeemwachtwoord is ingesteld, worden het toetsenbord en de muis pas geactiveerd nadat u het wachtwoord hebt opgegeven. Als u het wachtwoord kwijtraakt of vergeet, kunt u het alleen wijzigen of wissen als u de kap van de computer verwijdert en de jumper voor het wachtwoord op de systeemplaat verzet. Meer informatie kunt u vinden in “Wissen van een vergeten configuratiewachtwoord” op pagina 78.

U kunt als volgt een systeemwachtwoord instellen of wijzigen:

1. Start het Configuratieprogramma (zie “Het programma starten en gebruiken” op pagina 66).
2. Kies Systeembeveiliging.
3. Kies Systeemwachtwoord.
4. Typ het wachtwoord en druk op de cursortoets Pijl omlaag (↓).
5. Typ het wachtwoord opnieuw.
6. Kies Uit, Aan of Dubbel bij de optie Wachtwoordaanwijzing. Met de horizontale cursortoetsen kunt u de waarden van de optie wijzigen.  
  
Opmerking: Als de optie Beheer op afstand is ingeschakeld, is het niet mogelijk om Aan te kiezen. In dat geval moet u Dubbel kiezen. Als u toch probeert om Aan te kiezen als Beheer op afstand is ingeschakeld, zal dit automatisch worden teruggezet op Dubbel.
7. Kies Nieuw systeemwachtwoord bevestigen en volg de aanwijzingen op het scherm.
8. Druk tweemaal op Esc om naar het hoofdmenu van het Configuratieprogramma terug te keren.
9. Kies Instellingen opslaan voordat u het programma afsluit.
10. Druk op Esc om het Configuratieprogramma af te sluiten en volg de aanwijzingen op het scherm.

**Systeemwachtwoord wissen:** Met het Configuratieprogramma kunt u een systeemwachtwoord wissen.

Dit doet u als volgt:

1. Start het Configuratieprogramma (zie “Het programma starten en gebruiken” op pagina 66).
2. Kies Systeembeveiliging.
3. Kies Systeemwachtwoord.
4. Kies Systeemwachtwoord wissen en volg de aanwijzingen op het scherm.
5. Druk tweemaal op Esc om naar het hoofdmenu van het Configuratieprogramma terug te keren.
6. Kies Instellingen opslaan voordat u het programma afsluit.
7. Druk op Esc om het Configuratieprogramma af te sluiten en volg de aanwijzingen op het scherm.

## Configuratiewachtwoord

### — Belangrijk —

Als u Extra beveiliging hebt ingeschakeld op uw computer, raadpleeg dan “Extra beveiliging” op pagina 59 voor belangrijke informatie over het configuratiewachtwoord.

Als de voorziening voor extra beveiliging is ingeschakeld, is het van het grootste belang dat u uw configuratiewachtwoord noteert en de notitie op een veilige plaats bewaart. Als u het wachtwoord vergeet of kwijtraakt, hebt u geen toegang meer tot het Configuratieprogramma en zult u de hele systeemplaat moeten vervangen.

Het configuratiewachtwoord voorkomt dat de instellingen in het Configuratieprogramma door onbevoegden kunnen worden gewijzigd. Wanneer een configuratiewachtwoord is ingesteld, kunt u de instellingen in dat programma alleen wijzigen nadat u uw configuratiewachtwoord hebt opgegeven. (U typt dit wachtwoord bij de wachtwoordaanwijzing die verschijnt wanneer u het Configuratieprogramma wilt starten.)

Als u belast bent met het configureren van diverse computers, is het verstandig met een configuratiewachtwoord te werken.

Als er een configuratiewachtwoord is ingesteld, verschijnt elke keer als u het Configuratieprogramma probeert te starten een wachtwoordaanwijzing. Het wachtwoord verschijnt tijdens het typen niet op het scherm. Als u een onjuist wachtwoord opgeeft, verschijnt de mededeling dat het wachtwoord niet wordt

geaccepteerd. Als u tot drie maal toe een onjuist wachtwoord opgeeft, moet u de computer uitzetten en opnieuw opstarten. Als u het juiste wachtwoord opgeeft, verschijnt het Configuratieprogramma.

Als u zowel een systeem- als een configuratiewachtwoord hebt ingesteld, kunt u een van beide wachtwoorden opgeven na de aanwijzing *die verschijnt als u de computer opstart*. Als u echter instellingen in het Configuratieprogramma wilt wijzigen, moet u uw configuratiewachtwoord opgeven na de wachtwoordaanwijzing die verschijnt als u het *Configuratieprogramma* wilt starten. Als u uw systeemwachtwoord opgeeft, is het weliswaar mogelijk op beperkte schaal informatie in het Configuratieprogramma te bekijken, maar kunt u geen instellingen wijzigen.

#### — Belangrijke informatie voor de PC 300PL —

Als u een configuratiewachtwoord hebt ingesteld op een PC 300PL-systeem, lees dan het volgende.

De SystemCare- en Asset ID-instellingen in het Configuratieprogramma worden ingeschakeld als uw computer moet worden vervoerd. Als u een configuratiewachtwoord instelt en de SystemCare- en Asset ID-instellingen zijn ingeschakeld, zal er het volgende gebeuren:

- De voorziening tegen frame-inbreuk op uw computer is ingeschakeld. Als sinds de laatste keer dat u de computer hebt aangezet de kap van de computer is verwijderd, maakt de Zelftest (POST) u daarop attent. Het bericht dat op het computerscherm verschijnt is POST-bericht 176.

Als u het bericht wilt overslaan, moet u het correcte configuratiewachtwoord invoeren.

- Als u de computer aanzet en er een onderdeel is verwijderd dat door AssetCare is beschermd, maakt een POST-bericht u attent op de verwijdering. Dergelijke onderdelen zijn bijvoorbeeld systeemgeheugenmodules en de microprocessor. Het bericht dat verschijnt is POST-bericht 177.

Als u het bericht wilt overslaan, moet u het correcte configuratiewachtwoord invoeren.

- Iedere keer dat de computer langs een toegangscontrolepunt komt dat Asset ID-informatie kan lezen, maakt een POST-bericht de systeembeheerder erop attent dat er een beveiligingsschending is geweest, als de actie van de PC tenminste niet-geautoriseerd was. Als u het bericht wilt overslaan, moet u het correcte configuratiewachtwoord invoeren.

Configuratie wachtwoord instellen of wijzigen: Met het Configuratieprogramma kunt u het configuratie wachtwoord instellen of wijzigen. U kunt elke combinatie van maximaal zeven tekens (A-Z, a-z, en 0-9) gebruiken.

— Belangrijk —

Noteer uw configuratie wachtwoord en bewaar de notitie op een veilige plaats. Als u het configuratie wachtwoord niet meer weet, kunt u geen toegang krijgen tot het configuratieprogramma en is het dus ook niet mogelijk om het oude configuratie wachtwoord te wissen en een nieuw wachtwoord in te stellen. Als u het wachtwoord niet meer weet, moet u *een* van de volgende stappen uitvoeren om weer toegang te krijgen tot het configuratieprogramma.

1. Als de optie Extra beveiliging is uitgeschakeld (de standaardinstelling), opent u de kap van de computer en verzet u de jumper op de systeemplaat. (Raadpleeg “Wissen van een vergeten configuratie wachtwoord” op pagina 78 voor meer informatie.)
2. Als de optie Extra beveiliging wel is ingeschakeld, moet u de hele systeemplaat van uw computer vervangen.

Het configuratie wachtwoord kunt u als volgt instellen of wijzigen:

1. Start het Configuratieprogramma (zie “Het programma starten en gebruiken” op pagina 66).
2. Kies Systeembeveiliging.
3. Kies Configuratie wachtwoord.
4. Typ het wachtwoord en druk op de cursortoets Pijl omlaag (↓).
5. Typ het wachtwoord opnieuw.
6. Kies bij Wijzigen van systeem wachtwoord toestaan? de instelling Ja of Nee. Met de horizontale cursortoetsen kunt u de waarde van de optie wijzigen. (Als u Ja kiest en er een configuratie wachtwoord is ingesteld, kan het systeem wachtwoord daarna worden gewijzigd zonder dat het configuratie wachtwoord hoeft te worden opgegeven. Als u Nee kiest en er een configuratie wachtwoord is ingesteld, kan het systeem wachtwoord alleen worden gewijzigd als u ook het configuratie wachtwoord opgeeft.)
7. Kies Nieuw configuratie wachtwoord bevestigen en volg de aanwijzingen op het scherm.
8. Druk op Esc om terug te keren naar het hoofdmenu van het Configuratieprogramma.
9. Kies Instellingen opslaan voordat u het programma afsluit.

10. Druk op Esc om het Configuratieprogramma af te sluiten en volg de aanwijzingen op het scherm.

**Configuratie wachtwoord wissen:** Met het Configuratieprogramma kunt u een configuratie wachtwoord wissen.

U kunt een configuratie wachtwoord als volgt wissen:

1. Start het Configuratieprogramma (zie “Het programma starten en gebruiken” op pagina 66).
2. Kies Systeembeveiliging.
3. Kies Configuratie wachtwoord.
4. Kies Configuratie wachtwoord wissen en volg de aanwijzingen op het scherm.
5. Druk op Esc om terug te keren naar het hoofdmenu van het Configuratieprogramma.
6. Kies Instellingen opslaan voordat u het programma afsluit.
7. Druk op Esc om het Configuratieprogramma af te sluiten en volg de aanwijzingen op het scherm.

**Wissen van een vergeten configuratie wachtwoord:** Dit gedeelte gaat over vergeten of verloren configuratie wachtwoorden die *niet* zijn beschermd door de optie voor extra beveiliging. Voor informatie over configuratie wachtwoorden die *wel* extra zijn beveiligd, raadpleegt u “Een verloren of vergeten configuratie wachtwoord wissen dat extra beveiligd is” op pagina 62.

Als u het configuratie wachtwoord bent vergeten en de optie voor extra beveiliging is uitgeschakeld, moet u het wachtwoord wissen door de kap van de computer te halen en de Clear CMOS Request-jumper (ook wel *wachtwoord-jumper* genoemd) op de systeemplaat te verzetten. Als het wachtwoord is gewist, hebt u weer toegang tot het Configuratieprogramma.

Raadpleeg *Installing Options in Your Personal Computer* voor aanwijzingen over het openen van de kap van de computer en het verzetten van jumpers. Raadpleeg het systeemplaatlabel aan de binnenkant van de computer voor de precieze plaats van de Clear CMOS Request-jumper.



### Belangrijk

Als u de Clear CMOS Request-jumper verzet, gaan alle installatiegegevens die in computer zijn opgeslagen, verloren en moet de computer opnieuw worden geconfigureerd. Gebruik het Configuratieprogramma voor deze nieuwe configuratie en voor het instellen van een nieuw wachtwoord.

## De opstartvolgorde instellen

Uw computer kan vanaf verschillende apparaten worden opgestart, bijvoorbeeld vanaf het vaste-schijfstation, een diskettestation, een CD-ROM-station of via het netwerk. Het opstartprogramma zoekt deze apparaten in een bepaalde volgorde. Deze opstartvolgorde kunt u vastleggen met het Configuratieprogramma.

Opmerking: Het vaste-schijfstation is het standaard opstartapparaat als er geen andere apparaten gereed zijn. Het Configuratieprogramma biedt dit station niet als keuzemogelijkheid aan. U kunt de opstartvolgorde als volgt instellen:

1. Start het Configuratieprogramma (zie “Het programma starten en gebruiken” op pagina 66).
2. Kies Opstartopties in het menu Configuratieprogramma.
3. Kies Opstartvolgorde in het menu Opstartopties.
4. Kies de volgorde en de apparaten uit de aangeboden keuzemogelijkheden.
5. Als Opstartvolgorde bij automatisch inschakelen is *Ingeschakeld*, kies dan de volgorde en de apparaten uit de aangeboden keuzemogelijkheden.
6. Druk op Esc om terug te keren naar het hoofdmenu van het Configuratieprogramma.
7. Kies Instellingen opslaan en druk op Enter.
8. Druk op Esc om het Configuratieprogramma af te sluiten en volg de aanwijzingen op het scherm.

## Beheer op afstand instellen

Dankzij beheer op afstand kunnen systeemp programma's, zoals het POST/BIOS, in uw computer op afstand, vanaf een netwerkserver, worden beheerd. Als u een configuratiewachtwoord voor uw computer hebt ingesteld, hoeft de server deze *niet* op te geven. Raadpleeg uw netwerkbeheerder voor instructies over het instellen van de netwerkserver voor het bijwerken van de zelftest (POST) en het BIOS.

Om beheer op afstand te openen, moet u het volgende doen:

1. Start het Configuratieprogramma. Zie "Het programma starten en gebruiken" op pagina 66.
2. Kies Systeembeveiliging.
3. Kies Beheer op afstand.
4. Druk op Enter.
5. Kies Ingeschakeld als u beheer op afstand bijwerken wilt inschakelen. Anders selecteert u Uitgeschakeld.
6. Druk net zo lang op Esc tot u weer terug in het hoofdmenu bent van het Configuratieprogramma.
7. Kies Instellingen opslaan voordat u het programma afsluit.
8. Druk op Esc om het Configuratieprogramma af te sluiten en volg de aanwijzingen op het scherm.

## Voorzieningen voor energiebeheer instellen

De computer heeft ingebouwde energiebesparende voorzieningen. Uw computer is voorzien van energiebeheervoorzieningen zoals de BIOS-werkstanden APM (Advanced Power Management) en ACPI (Advanced Configuration and Power Interface) en Automatisch inschakelen. In dit gedeelte volgt een beschrijving van de energiebesparende voorzieningen in de computer en worden aanwijzingen gegeven voor het gebruik ervan.

**Belangrijk:** Als een beeldscherm of een ander apparaat geen energiebesparende voorzieningen ondersteunt, kan het beschadigd raken als het wordt blootgesteld aan een verlaagd spanningsniveau. Voordat u een energiebeheerfunctie voor uw beeldscherm kiest, moet u in de documentatie bij uw beeldscherm controleren of het scherm DPMS (Display Power Management Signaling) ondersteunt.

**ACPI BIOS-werkstand instellen:** Als de BIOS-werkstand ACPI (Automatic Configuration and Power Interface) is ingeschakeld, wordt het energiebeheer van de computer overgenomen door het besturingssysteem en worden de instellingen van

BIOS-werkstand APM genegeerd. De ACPI BIOS-werkstand wordt niet door alle besturingssystemen ondersteund. Controleer in de documentatie bij het besturingssysteem of ACPI wordt ondersteund.

U stelt de ACPI BIOS-werkstand als volgt in:

1. Start het Configuratieprogramma (zie “Het programma starten en gebruiken” op pagina 66).
2. Kies Energiebeheer in het menu Configuratieprogramma.
3. Stel ACPI BIOS-werkstand in op Ingeschakeld of Uitgeschakeld.
4. Druk op Esc om naar het hoofdmenu van het Configuratieprogramma terug te keren.
5. Kies Instellingen opslaan voordat u het programma afsluit.
6. Druk op Esc om het Configuratieprogramma af te sluiten en volg de aanwijzingen op het scherm.

APM-voorzieningen instellen: Met APM (Advanced Power Management) kunt u de computer en het beeldscherm (als het beeldscherm DPMS ondersteunt) zodanig instellen dat ze overgaan in een spaarstand als ze voor de duur van een van tevoren bepaalde periode niet actief zijn.

- Time-out energiebesparing: Hier geeft u op na hoeveel minuten van inactiviteit de computer moet overgaan in de spaarstand. U kunt een tijd instellen van vijf minuten tot één uur.
- Systeemenergie: U kiest Aan als u wilt dat de computer ingeschakeld blijft en Uit als u wilt dat de computer wordt uitgeschakeld.
- Beeldscherm: Hier kunt een van de volgende spaarstanden kiezen:
  - Standby: In deze spaarstand wordt het scherm zwart, maar het beeld wordt *direct* hersteld wanneer er activiteit wordt waargenomen.
  - Onderbreken: In deze spaarstand gebruikt het beeldscherm minder energie dan in de spaarstand Standby. Het scherm wordt zwart, maar het beeld wordt *pas na enkele seconden* hersteld wanneer er activiteit is waargenomen.
  - Uit: In deze werkstand wordt het beeldscherm uitgezet. U kunt het beeldscherm weer aanzetten door op de netschakelaar te drukken. Bij sommige beeldschermen moet u mogelijk twee keer op de netschakelaar drukken.

Als *Uit* is geselecteerd, moet u een waarde voor de Time-out beeldscherm 'Uit' opgeven. U kunt een tijd instellen van vijf minuten tot één uur.

Opmerking: Time-out beeldscherm 'Uit' is de tijd die verloopt tussen het ingaan van de spaarstand en het ingaan van de werkstand Uit.

- Uitgeschakeld: In deze werkstand wordt het beeldscherm niet beïnvloed door de instellingen voor energiebeheer.
- IDE-stations: Hier kunt u opgeven of energiebeheer voor IDE-stations ingeschakeld of uitgeschakeld moet worden als de opties voor energiebeheer worden geactiveerd.

Als u APM-voorzieningen wilt instellen, moet u het volgende doen:

1. Start het Configuratieprogramma (zie "Het programma starten en gebruiken" op pagina 66).
2. Kies Energiebeheer in het menu Configuratieprogramma.
3. Kies APM.
4. Stel APM BIOS-werkstand in op Ingeschakeld.
5. Geef indien nodig waarden op voor de diverse energiebeheeropties (time-out energiebesparing, systeemenergie, beeldscherm en time-out beeldscherm 'Uit').
6. Stel IDE-stations in op Ingeschakeld of Uitgeschakeld.  
Opmerking: APM heeft geen invloed op SCSI-stations.
7. Druk tweemaal op Esc om naar het hoofdmenu van het Configuratieprogramma terug te keren.
8. Kies Instellingen opslaan voordat u het programma afsluit.
9. Druk op Esc om het Configuratieprogramma af te sluiten en volg de aanwijzingen op het scherm.

**Voorzieningen voor automatisch inschakelen instellen:** Met de voorzieningen voor Automatisch inschakelen in het menu Energiebeheer kunt u voorzieningen in- en uitschakelen waarmee uw computer automatisch wordt aangezet. U moet tevens de opstartvolgorde selecteren die moet worden gebruikt bij de geselecteerde voorziening. Als u Automatisch selecteert, moet u er voor zorgen dat Opstartvolgorde bij automatisch inschakelen in het menu *Opstartvolgorde* is ingesteld op Ingeschakeld. Is dat niet het geval, dan gebruikt het systeem de opstartvolgorde Primair.

- Wake on LAN: De voorziening voor Wake on LAN (Inschakelen via LAN) die in uw computer is ingebouwd, kan worden gebruikt in combinatie met netwerkverbindingen die deze voorziening ondersteunen. Als uw computer beschikt over een geïntegreerde Ethernet-verbinding, ondersteunt deze Wake on LAN. Bovendien kunt u een PCI-netwerkkkaart voor Wake on LAN in uw computer installeren. De netwerkkkaart moet zijn aangesloten op de Wake on

LAN-aansluiting op de uitbreidingskaart die in uw computer zit. Raadpleeg *Installing Options in Your Personal Computer* voor meer informatie. Ook moet u PCI Wake-up inschakelen.

Als Wake on LAN is Ingeschakeld, wordt de computer aangezet zodra een bepaald signaal wordt ontvangen van een andere computer op uw LAN.

- Belsignaal op seriële poort A: Als er op uw computer een externe modem is gekoppeld aan een seriële poort, en u wilt dat de computer automatisch wordt ingeschakeld als er op de modem een belsignaal wordt ontvangen, dan moet u deze voorziening instellen op Ingeschakeld.
- Belsignaal op modem: Als uw computer beschikt over een interne modem en u wilt dat de computer automatisch wordt ingeschakeld als de modem een belsignaal ontvangt, moet u deze voorziening instellen op Ingeschakeld. De modem moet deze voorziening ondersteunen en moet zijn aangesloten op de aansluiting voor Belsignaal op modem op de uitbreidingskaart in uw computer. Raadpleeg *Installing Options in Your Personal Computer* voor meer informatie.
- Inschakelen volgens planning: Met deze voorziening kunt u een datum en een tijd opgeven waarop de computer automatisch moet worden ingeschakeld. Dit kan eenmalig, dagelijks of wekelijks plaatsvinden.
- PCI Wake-up: Als deze voorziening is ingeschakeld, wordt uw systeem ingeschakeld als een wake-up-signaal wordt ontvangen van een PCI-apparaat dat deze voorziening ondersteunt.

Als u de voorzieningen voor Automatisch inschakelen wilt instellen, moet u het volgende doen:

1. Start het Configuratieprogramma (zie “Het programma starten en gebruiken” op pagina 66).
2. Kies Energiebeheer in het menu Configuratieprogramma.
3. Kies Automatisch inschakelen.
4. Kies voor de gewenste voorziening de optie die u wilt instellen. Met de horizontale cursortoetsen kiest u *Ingeschakeld* of *Uitgeschakeld*.
5. Selecteer de opstartvolgorde voor deze voorziening. Met de horizontale cursortoetsen kunt u *Primair* of *Automatisch* kiezen.
6. Druk op Esc om terug te keren naar het hoofdmenu van het Configuratieprogramma.
7. Kies Instellingen opslaan voordat u het programma afsluit.
8. Druk op Esc om het Configuratieprogramma af te sluiten en volg de aanwijzingen op het scherm.

---

## Optietabellen voor het Configuratieprogramma

In dit gedeelte worden de configuratie-opties naar categorie beschreven.

### Systeemoverzicht

Als u de optie Systeemoverzicht uit het hoofdmenu van het Configuratieprogramma kiest, kunt u onderstaande informatie over de voorzieningen op uw computer *bekijken*. Het Configuratieprogramma wijzigt deze informatie automatisch als u opties toevoegt of verwijdert, tenzij anders vermeld.

Item	Beschrijving
Processor	Geeft het type microprocessor aan.
Snelheid van de processor	Geeft de interne kloksnelheid van de microprocessor aan.
Cachegrootte	Geeft de hoeveelheid cachegeheugen in kilobytes aan. Het cachegeheugen is een speciale buffer waarin veelgebruikte instructies en gegevens zijn opgeslagen, en die sneller werkt dan het hoofdgeheugen.
Cachestatus	Geeft de status van het cachegeheugen aan: ingeschakeld of uitgeschakeld.
Systeemgeheugen	Geeft de hoeveelheid SDRAM (Synchronous Dynamic Random Access Memory) aan.
Soort geheugen	Geeft het soort geheugen aan, zoals niet-pariteit of ECC (Error Checking and Correction).
Videocontroller	Geeft het type videocontroller aan dat de beelden op uw beeldscherm verwerkt.
Ethernet-ondersteuning	Geeft, indien geïnstalleerd, het type Ethernet-controller aan.
Audio-ondersteuning	Geeft, indien geïnstalleerd, het type audiocontroller aan.
Diskteststation A	Geeft aan of diskteststation A is geïnstalleerd. De standaardinstelling is: station A — 1.44 MB 3.5". Raadpleeg Apparaten en I/O-poorten op pagina 86 als u de stationcapaciteit wilt opgeven.
Diskteststation B	Geeft aan of diskteststation B is geïnstalleerd. Het programma is niet in staat de opslagcapaciteit van de stations vast te stellen. De standaardinstelling is: station B — 1.2 MB 5.25". Raadpleeg Apparaten en I/O-poorten op pagina 86 als u de stationcapaciteit wilt opgeven.
IDE vaste-schijfstation 0	Geeft aan of er een IDE-apparaat is geïnstalleerd.

Item	Beschrijving
IDE vaste-schijfstation 1	Geeft aan of er een IDE-apparaat is geïnstalleerd.
IDE CD-ROM-station 2	Geeft aan of er een CD-ROM-station is geïnstalleerd.
IDE vaste-schijfstation 3	Geeft aan of er een IDE-apparaat is geïnstalleerd.

## Productgegevens

Als u de optie Productgegevens uit het hoofdmenu van het Configuratieprogramma kiest, kunt u onderstaande informatie over uw model computer *bekijken*. Het Configuratieprogramma wijzigt deze informatie automatisch als de code van het EEPROM (Electrically Erasable Programmable Read-Only Memory) of het BIOS (Basic Input/Output System) is bijgewerkt.

Item	Beschrijving
Type/model computer	Geeft het type en het model van de computer aan.
Wijzigingsniveau flash EEPROM	Geeft het wijzigingsniveau aan van de software die is geïnstalleerd in het EEPROM (Electrically Erasable Programmable Read-Only Memory).
Wijzigingsniveau opstartblok	Geeft het wijzigingsniveau aan van het opstartrecord dat in de fabriek wordt ingesteld.
Systeemplaatidentificatie	Geeft het identificatienummer van de systeemplaat aan.
Systeemserienummer	Geeft het serienummer van de computer aan.
Systeem-UUID	Geeft een UUID (Universally Unique Identifier) voor uw computer aan.
BIOS-datum	Geeft de datum van de BIOS-code aan die interactie met disktestations, vaste-schijfstations en het toetsenbord bevat.
BIOS-werkstand	Geeft de werkstand (desktop) van de BIOS-code aan.

## Apparaten en I/O-poorten

Als u de optie Apparaten en I/O-poorten kiest uit het hoofdmenu van Configuratieprogramma, kunt u instellingen voor apparaten en poorten *bekijken* en in sommige gevallen zelfs *wijzigen*.

Opmerking: De specifieke apparaatopties kunnen, afhankelijk van het model computer, variëren. U kunt poorttoewijzingen wijzigen of poorten blokkeren als u wilt voorkomen dat er zonder toestemming gegevens worden overgedragen naar apparaten die op de poorten zijn aangesloten.

Item	Beschrijving
Muis	In dit veld moet u opgeven of de muis wel of niet is geïnstalleerd.
Diskettestation A	Als er een station is geïnstalleerd, kunt u in dit veld de diskette-opslagcapaciteit van het station zien. Als u een diskettestation wilt wijzigen of toevoegen, hebt u deze optie misschien nodig om het juiste type in te stellen.
Diskettestation B	Als er een station is geïnstalleerd, kunt u in dit veld de diskette-opslagcapaciteit van het station zien. Als u een diskettestation wilt wijzigen of toevoegen, hebt u deze optie misschien nodig om het juiste type in te stellen.
Installatie seriële poort Adres seriële poort A IRQ seriële poort A Adres seriële poort B IRQ seriële poort B	In het menu Seriële poort instellen ziet u de adressen en interrupts voor de ingebouwde seriële poorten.  Als u adapterkaarten met seriële poorten toevoegt, krijgt u een foutbericht dat meldt dat er rivaliteit is tussen de seriële poorten. Controleer of de seriële poorten verschillende adressen hebben. Als u de adressen van de seriële poorten in dit menu wijzigt, moet u misschien ook wijzigingen aanbrengen in de software die gebruikt maakt van seriële poorten. Raadpleeg de bijbehorende gebruikershandleiding of de online-informatie voor instructies voor het wijzigen van de software.
USB instellen USB-ondersteuning USB-toetsenbord- /muisondersteuning	In het menu USB instellen kunt u de USB (Universal Serial Bus)-voorziening in- of uitschakelen.  Kies Autodetectie als u wilt dat de ondersteuning voor een USB-toetsenbord of een USB-muis wordt ingeschakeld wanneer deze worden gevonden nadat de computer is gestart. Kies Uitgeschakeld als u geen USB-toetsenbord of USB-muis wilt gebruiken.



Item	Beschrijving
Parallele poort instellen Parallele poort Werkstand parallelle poort IRQ-niveau parallelle poort	<p>In het menu Parallele poort instellen worden adres, werkstand, interrupt en andere instellingen voor de ingebouwde parallelle poort afgebeeld. Het adres van de parallelle poort kan worden ingesteld op Uitgeschakeld als u ongeoorloofde verzending van gegevens aan apparaten die aangesloten zijn op de poort wilt verhinderen.</p> <p>Als u adapterkaarten met parallelle poorten toevoegt, krijgt u een foutbericht dat meldt dat er rivaliteit is tussen de parallelle poorten. Controleer of de parallelle poorten verschillende adressen hebben. Als u de adressen van de parallelle poorten in dit menu wijzigt, moet u misschien ook wijzigingen aanbrengen in de software die gebruikt maakt van parallelle poorten. Raadpleeg de bijbehorende gebruikershandleiding of de online-informatie voor instructies voor het wijzigen van de software.</p> <p>Als het veld Parallele poort niet is ingesteld op Uitgeschakeld, kunt u een operationele werkstand kiezen voor de parallelle poort. U kunt kiezen tussen de standaardwerkstand en de uitgebreide werkstanden (ECP, EPP, ECP en EPP of Bidirectioneel). In de standaardwerkstand kunt u alleen schrijven (unidirectioneel). De uitgebreide werkstanden zijn bidirectioneel en vergroten de efficiëntie van de parallelle poort. De moderne technologie die hiervoor gebruikt wordt, wordt echter niet door alle hardware ondersteund.</p>

Item	Beschrijving
Uitgebreide werkstand parallele poort DMA uitgebreide werkstand parallele poort	<p>De uitgebreide werkstanden zijn:</p> <ul style="list-style-type: none"> <li>• ECP: De werkstand ECP (Extended Capabilities Port) maakt gegevensoverdracht op een hogere snelheid mogelijk dan de standaard werkstand. De ECP-werkstand wordt gebruikt voor snelle printers en andere apparaten.</li> <li>• EPP: De werkstand EPP (Enhanced Parallel Port) maakt ook gegevensoverdracht op een hogere snelheid mogelijk. De EPP-werkstand wordt gebruikt voor LAN-adapters, schijfstations en tapebackups.</li> <li>• ECP en EPP: Deze werkstand combineert de mogelijkheden van de ECP- en EPP-werkstanden. Kies deze werkstand als er zowel ECP- als EPP-apparaten zijn aangesloten op de parallele poort.</li> <li>• Bidirectioneel: Deze werkstand wordt gebruikt voor gegevensoverdracht naar andere computers en ondersteunde apparaten.</li> </ul> <p>In het veld DMA uitgebreide werkstand parallele poort wordt de kanaaltoewijzing voor DMA (Direct Memory Access) getoond. De parallele poort kan DMA-gegevensoverdracht gebruiken als de uitgebreide werkstand is ingesteld op ECP of op ECP en EPP.</p> <p>In het veld IRQ-niveau parallele poort wordt het aantal onderbroken aanvragen getoond.</p>
Installatie video Videocontroller Videogeheugen Video-apertuur Palette snooping Video-interrupt	<p>Het menu Installatie video geeft het type videocontroller, de hoeveelheid videogeheugen en, indien van toepassing, de grootte van de video-apertuur weer. U kunt eveneens Palette (kleur) snooping en Video-interrupt in- of uitschakelen.</p> <p>Schakel Palette snooping in als de kleuren niet goed op het beeldscherm worden afgebeeld; dit kan alleen wanneer er op uw systeem een ISA videomultimedia-adapter is geïnstalleerd EN als er op uw systeem een PCI video-adapter is geïnstalleerd die palette snooping ondersteunt.</p> <p>Schakel Video-interrupt in als u van een toepassing gebruik maakt waarvoor deze ondersteuning is vereist.</p>

Item	Beschrijving
Installatie IDE-stations IDE vaste-schijfstation 0 IDE vaste-schijfstation 1 IDE CD-ROM-station 2 IDE vaste-schijfstation 3	<p>Het menu Installatie IDE-stations geeft de vaste schijf en de CD-ROM-stations weer die al geïnstalleerd zijn of die nog geïnstalleerd kunnen worden in uw computer.</p> <p>Als er een vaste schijf is geïnstalleerd, worden hiervan de grootte en het te selecteren prestatievermogen getoond. Als er een CD-ROM-station is geïnstalleerd, wordt hiervan het te selecteren prestatievermogen getoond. Het prestatievermogen geeft de snelheid aan waarmee het station gegevens overbrengt. Als u een beter prestatievermogen van de schijf wilt, moet u de IDE vaste-schijf- en CD-ROM-stations in werkstand High Performance laten werken.</p> <p>Als een IDE-station op werkstand High Performance is ingesteld, kunt u Station X klaarzetten inschakelen voor maximaal prestatievermogen van het station.</p> <p>Opmerking: Het is mogelijk dat IDE CD-ROM-apparaten en sommige besturingssystemen niet goed werken als de voorziening Station X klaarzetten is ingeschakeld.</p>
Installatie audio Audio-ondersteuning	<p>Als uw model over de audiovoorziening beschikt, kunt u het menu Installatie audio gebruiken om deze voorziening in of uit te schakelen.</p>
Ethernet configureren Ethernet-ondersteuning Alert on LAN Opstarten via netwerk MAC-adres	<p>Als uw model over een geïntegreerde Ethernet-controller beschikt, kunt u het menu Installatie Ethernet gebruiken om de Ethernet-voorziening in of uit te schakelen en om verwante instellingen te bekijken of te wijzigen.</p> <p>Opmerkingen:</p> <ol style="list-style-type: none"> <li>1. Als uw model een geïntegreerde Ethernet-controller heeft en u een netwerkadapter installeert, moet u Ethernet-ondersteuning uitschakelen.</li> <li>2. Als uw model geen geïntegreerde Ethernet-controller heeft maar wel een optionele netwerkadapter, hebt u niet de optie om RPL of DHCP te selecteren. Dan hebt u evenmin de voorziening om MAC-adressen in te zien.</li> </ol>

## Opstartopties

Als u de optie Opstartopties selecteert uit het hoofdmenu van het Configuratieprogramma, kunt u instellingen *bekijken* en *wijzigen* voor de opstartvolgorde van de geïnstalleerde apparatuur, voor de snelheid van het toetsenbord, voor viruscontrole, voor verschillende opties om de computer aan te zetten en voor overige voorzieningen op uw computer.

Item	Beschrijving
Opstartvolgorde Primaire opstartvolgorde Opstartvolgorde bij automatisch inschakelen Fout in opstartvolgorde	<p>In het menu Opstartvolgorde kunt u de volgorde opgeven waarin de computer apparaten afzoekt naar besturingssysteembestanden wanneer u de computer hebt opgestart.</p> <p>Primaire opstartvolgorde: Uw computer beschikt over een standaard primaire opstartvolgorde. Gebruik deze optie als u de volgorde wilt bekijken of wijzigen.</p> <p>Opstartvolgorde bij automatisch inschakelen: Selecteer bij deze optie Ingeschakeld als u wilt dat er een andere opstartvolgorde wordt gebruikt wanneer uw systeem is gestart met behulp van functies voor automatisch inschakelen.</p> <p>Fout in opstartvolgorde: Selecteer bij deze optie Uitgeschakeld als u wilt dat het Configuratieprogramma automatisch wordt gestart telkens als er een POST-fout plaatsvindt. Selecteer een andere optie als u wilt dat het systeem het Configuratieprogramma overslaat en gebruik maakt van een andere opstartvolgorde als er een POST-fout plaatsvindt. U kunt dan nog wel steeds het Configuratieprogramma openen met de F1-toets of via het menu POST-fout.</p>
NumLock-status	<p>Deze optie geeft aan of de voorziening NumLock op het toetsenbord automatisch aangaat iedere keer dat u de computer opstart. Als NumLock 'Aan' staat, werken de toetsen op het numerieke toetsenblok als cijfertoeetsen. Als NumLock 'Uit' staat, werken de toetsen op het numerieke toetsenblok als cursortoetsen.</p>
Toetsenbordsnelheid	<p>Deze optie geeft de snelheid aan waarmee uw toetsenbord reageert als u een toets indrukt (typematic rate). De standaard snelheid is tien tekens per seconde. De hoge snelheid is dertig tekens per seconde.</p>

Item	Beschrijving
Werking zonder diskettes	<p>Indien ingeschakeld stelt deze optie de computer in staat zonder diskettestation op te starten en te werken.</p> <p>Opmerking: Raadpleeg de optie Systeembeveiliging op het hoofdmenu van het Configuratieprogramma als u de toegang tot diskettstations wilt blokkeren.</p>
Werking zonder toetsenbord	<p>Indien ingeschakeld stelt deze optie de computer in staat zonder toetsenbord op te starten en te werken. Als u deze optie inschakelt, moet u uw systeemwachtwoord uitschakelen; dit kunt u doen met de optie Systeembeveiliging in het hoofdmenu van het Configuratieprogramma.</p>
Zelftest bij opstarten	<p>Bij deze optie kunt u het niveau instellen van de zelftest bij opstarten (Snel of Uitgebreid).</p> <p>Opmerking: De instelling Snel vermindert het aantal tests dat wordt gedaan; het is evenwel niet aan te raden de instelling Snel te gebruiken bij een onbewaakte opstartprocedure.</p>
Logo's bij opstarten	<p>Bij deze optie kunt u bepalen of er wel of geen logo's worden afgebeeld tijdens de opstartprocedure.</p>
F1/Esc-opties bij opstarten	<p>Bij deze optie kunt u bepalen of de opties voor de F1- en de Esc-toets wel of niet worden afgebeeld tijdens de opstartprocedure. Deze instelling heeft geen invloed op het gedrag van deze toetsen, alleen op de weergave van de opties.</p>
Opstartinformatie	<p>Bij deze optie kunt u bepalen of de statusindicatoren voor het aanzetten (zoals geheugentelling en systeemcontrolepunten) wel of niet worden afgebeeld tijdens de opstartprocedure. Deze optie beheert ook de geluidssignalen bij het aanzetten.</p>

Item	Beschrijving
Viruscontrole	<p data-bbox="501 218 1115 305">Bij deze optie kunt u opgeven of u wilt dat het virusopsporingsprogramma van het BIOS uw computer controleert op virussen.</p> <p data-bbox="501 322 1150 496">Als viruscontrole is ingeschakeld, controleert uw computer het hoofdopstartrecord om te zien of de informatie is gewijzigd sinds de laatste keer dat u de computer hebt aangezet. Als de informatie is gewijzigd, zal het BIOS een bericht afbeelden met de waarschuwing dat uw systeem een virus kan bevatten.</p> <p data-bbox="501 513 1096 628">Opmerking: Deze optie heeft geen effect op het IBM AntiVirus-programma of op eventuele andere viruscontroleprogramma's die u hebt aangeschaft. Het verwijdert ook geen virussen van uw computer.</p>

## Datum en tijd

Als u de optie Datum en tijd uit het hoofdmenu van het Configuratieprogramma kiest, kunt u de datum en de tijd van de interne klok in uw computer *bekijken* en *wijzigen*.

Item	Beschrijving
Tijd	Tijd toont de tijd in een 12- of 24-uursnotatie. In een 24-uursnotatie is 12 uur 's nachts 00:00:00, 12 uur 's middags 12:00:00 en 1 uur 's middags 13:00:00.
Datum	Datum geeft de ingestelde datum weer in de volgende notatie: DD-MM-JJJJ.  Opmerking: Verschillende landen hebben verschillende datumnotaties.

## Systeembeveiliging

Als u de optie Systeembeveiliging kiest uit het hoofdmenu van het Configuratieprogramma, kunt u de systeembeveiligingsinstellingen voor uw computer *bekijken* en, in sommige gevallen, *wijzigen*. Met dit menu kunt u de toegang tot de vaste schijf en diskettestations regelen. Ook kunt u configuratiewachtwoorden instellen, wijzigen en wissen.

Item	Beschrijving
Extra beveiliging	<p>Als uw computer beschikt over de voorziening voor Extra beveiliging, ziet u hier de huidige instelling daarvan. Extra beveiliging kan alleen worden in- of uitgeschakeld wanneer u systeemprogramma 's bijwerkt, zoals nader uitgelegd onder "Extra beveiliging in- en uitschakelen" op pagina 61.</p> <p>Extra beveiliging biedt extra bescherming voor uw configuratiewachtwoord en instellingen voor de opstartvolgorde. Als extra beveiliging is ingeschakeld, zijn uw configuratiewachtwoord en de instellingen voor de opstartvolgorde opgeslagen in een goed beschermde, niet-vluchtige EEPROM-beveiligingsmodule; deze module staat los van het CMOS-geheugen en de EEPROM-module waarin de systeemprogramma's zijn opgeslagen. Als het configuratiewachtwoord en de opstartvolgorde zijn opgeslagen in de beveiligings-EEPROM, blijven zij intact, zelfs als de batterij in uw computer leeg raakt of door iemand wordt verwijderd.</p>

Item	Beschrijving
<p>IDE-apparaten en disktestations beveiligen</p> <p>IDE-controller</p> <p>Toegang tot disktestation</p>	<p>Bij deze optie kunt u toegang tot uw IDE vaste-schijfstations en disktestations mogelijk maken of blokkeren.</p> <p>Alle IDE-apparaten (zoals vaste-schijf- en CD-ROM-stations) die zijn aangesloten op de IDE-controller kunnen worden geblokkeerd in het veld IDE-controller.</p> <p>Disktestations die zijn aangesloten op de systeemplaat kunnen worden geblokkeerd in het veld Toegang tot disktestation.</p> <p>Indien Schrijfbescherming diskettes is ingeschakeld, kunnen disktestations die zijn aangesloten op de systeemplaat of op de uitbreidingskaart alleen worden gelezen.</p>
<p>Beheer op afstand</p>	<p>Selecteer Ingeschakeld bij deze optie als u wilt toestaan dat beheer op afstand, zoals het POST/BIOS-bijwerkprogramma, wordt uitgevoerd vanaf een systeem op afstand zonder dat hiervoor een configuratiewachtwoord hoeft te worden ingevoerd. Als de optie Wachtwoordaanwijzing 'Aan' staat, zal de optie voor het systeemwachtwoord weer worden ingesteld op Dubbel wanneer Beheer op afstand wordt ingesteld op Ingeschakeld.</p>
<p>Systeemwachtwoord</p>	<p>Met deze opties kunt u een systeemwachtwoord <i>instellen</i>, <i>wijzigen</i> of <i>wissen</i>. Ook kunt u Wachtwoordaanwijzing instellen op Aan, Uit of Dubbel.</p> <p>Raadpleeg "Systeemwachtwoord instellen" op pagina 71 voor aanvullende informatie over het systeemwachtwoord.</p>
<p>Configuratiewachtwoord</p>	<p>Met deze opties kunt u een configuratiewachtwoord <i>instellen</i>, <i>wijzigen</i> of <i>wissen</i>. Ook kunt u Wijzigen van systeemwachtwoord toestaan? instellen op Ja of Nee.</p> <p>Raadpleeg "Configuratiewachtwoord" op pagina 75 voor aanvullende informatie over het configuratiewachtwoord.</p> <p>Opmerking: Als uw computer een PC 300PL is, raadpleeg dan "Configuratiewachtwoord" op pagina 75 voor belangrijke informatie over het configuratiewachtwoord.</p>
<p>Beveiliging Adapter-ROM</p>	<p>Als bij deze optie Ja is opgegeven, zal het toetsenbord tijdens de initialisatie van het adapter-ROM geblokkeerd zijn. In combinatie met een configuratiewachtwoord kan dit het gebruik van op ROM-adapter gebaseerde hulpprogramma's voorkomen.</p>



Item	Beschrijving
SystemCare	Bij deze optie kunt u de communicatievoorziening met draadloze radiofrequentie in uw computer in- of uitschakelen. Deze voorziening is alleen op sommige modellen standaard. Raadpleeg "Veiligheidsvoorzieningen" op pagina 56 voor algemene informatie over beveiligingsvoorzieningen.
AssetTrack	Bij deze optie kunt u POST-statusberichten bij het beheer van componenten in- of uitschakelen. Raadpleeg "Asset ID" op pagina 55 voor algemene informatie over Asset ID.

## Uitgebreide installatie

Als u de optie Uitgebreide installatie kiest uit het hoofdmenu van het Configuratieprogramma, kunt u instellingen voor uitgebreide hardware-instellingen, zoals schaduwbewerking van het ROM, PCI-controle en Plug en Play-controle, *bekijken* en in sommige gevallen zelfs *wijzigen*. Deze instellingen moeten juist geconfigureerd zijn, anders werkt uw computer misschien niet.

Item	Beschrijving
Cachebesturing Cachestatus Cachegrootte	<p>In het menu Cachebesturing kunt u zien hoeveel cachegeheugen er is geïnstalleerd. Bovendien kunt u hier het gebruik van cachegeheugen in- of uitschakelen.</p> <p>Het cachegeheugen is een speciale buffer waarin veelgebruikte instructies en gegevens zijn opgeslagen, en die sneller werkt dan het hoofdgeheugen. De meeste programma's werken sneller wanneer het cachegeheugen is ingeschakeld. Als u programma's uitvoert waarvoor lagere snelheden vereist zijn, kunt u het cachegeheugen uitzetten om uw computer te vertragen.</p>

Item	Beschrijving
ROM schaduwen	<p>In het menu ROM schaduwen kunt u zien welke systeemapparatuur ROM schaduwen gebruikt. Met ROM schaduwen slaat uw computer gegevens van het opgegeven apparaat op in het RAM. Omdat uw computer sneller toegang heeft tot gegevens in het RAM dan in het ROM, werken programma's sneller als ROM schaduwen is ingeschakeld.</p> <p>Als u een adapter installeert die een eigen ROM heeft, kunt u de optie ROM schaduwen instellen voor die adapter om de prestaties te verbeteren.</p> <p>Opmerking: De optie ROM schaduwen werkt misschien niet met adapters die gebruik maken van door geheugen toegewezen I/O, zoals netwerkadapters.</p>
PCI-besturing PCI-pariteit Netwerkadapters Adapters voor massa-opslag Beeldschermadapter Multimedia-apparaten Communicatie-adapters Seriële adapters	<p>Met het menu PCI-besturing kunt u PCI-pariteit en busmastering voor de PCI-adapters die zijn geïnstalleerd op de computer in- of uitschakelen.</p> <p>PCI-pariteit maakt pariteitscontrole van gegevens via de PCI-bus mogelijk. Sommige adapters genereren geen pariteit. Hiervoor moet de optie PCI-pariteit worden uitgeschakeld.</p> <p>Met busmastering kunnen geïnstalleerde busmaster-PCI-adapters informatie verwerken zonder gebruik te maken van de microprocessor. Schakel busmastering in als dit voor een apparaat of adapter vereist is bij het opstarten van de computer. Sommige apparaten of adapters werken misschien niet goed als de busmasterfunctie wordt ingeschakeld wanneer het systeem opnieuw wordt opgestart.</p> <p>Opmerking: Als PCI-adapters niet goed werken, moet u de optie PCI-busmaster misschien weer uitschakelen.</p>

Item	Beschrijving
Plug-and-Play-besturing Set Device Node Adresdecodering Plug-and-Play- besturingssysteem	<p data-bbox="611 217 1229 279">Met het menu Plug-and-Play-besturing kunt u bepaalde instellingen voor Plug-and-Play-apparaten wijzigen.</p> <p data-bbox="611 291 1248 383">Set Device Node: Als deze optie is uitgeschakeld, kunnen programma's geen wijzigingen aanbrengen in de opstartconfiguratie.</p> <p data-bbox="611 395 1243 517">Adresdecodering: De meeste Plug-and-Play-adapters gebruiken 16-bits-adresdecodering. Als u problemen hebt met een Plug-and-Play-adapter, kan het helpen om de instellingen voor adresdecodering te wijzigen in 10-bits.</p> <p data-bbox="611 529 1258 683">Plug-and-Play-besturingssysteem: Kies Ja voor deze optie als u last hebt van POST-fouten met het nummer 185x en uw opstartbesturingssysteem Plug-and-Play ondersteunt. Raadpleeg de documentatie van het besturingssysteem om te bepalen of deze functie wordt ondersteund.</p>
Snelheid van de processor Processor-ID Processor wijzigen	<p data-bbox="611 697 1243 760">Hier wordt aangegeven wat de snelheid is. Controleer of de juiste snelheid is ingesteld.</p> <p data-bbox="611 772 991 800">Het processor-ID wordt afgebeeld.</p> <p data-bbox="611 812 1262 904">Door Processor wijzigen in of uit te schakelen bepaalt u of het BIOS de microprocessor bijwerkt wanneer de computer wordt opgestart.</p>

## ISA-resources

Als u de optie ISA-resources kiest in het hoofdmenu van het Configuratieprogramma, kunt u niet-Plug-and-Play-adapters configureren die niet automatisch worden gedetecteerd door uw computer. U moet de volgende ISA-resources aangeven als vast toegewezen aan de nieuwe adapter, zodat het BIOS niet probeert deze aan Plug-and-Play-adapters toe te wijzen:

- Geheugenresources
- Resources van I/O-poorten
- DMA-resources
- Interruptresources

Bij elk van de opties in het menu ISA-resources wordt een ander menu geopend.

Item	Beschrijving
Geheugenresources	<p>Met het menu Geheugenresources kunt u gebieden van het systeemgeheugen toewijzen voor een adapter. In dit menu vindt u de hexadecimale adressen van de beschikbare geheugengebieden. U wijst geheugen toe aan een adapter door de instelling van een ISA-resource te kiezen voor een beschikbaar hexadecimaal adres.</p> <p>Lees de documentatie van de adapter. U moet misschien wijzigingen aanbrengen aan de adapter voor de instellingen die u doet voor geheugenresources. Zo moet u misschien jumpers of schakelaars op de adapter verzetten of de software aanpassen die bij de adapter hoort.</p>
Resources van I/O-poorten	<p>Met het menu Resources van I/O-poorten kunt u input-/outputpoorten toewijzen voor een adapter. In dit menu vindt u de hexadecimale adressen van de I/O-poorten. U wijst I/O-poorten toe aan een adapter door de instelling van een ISA-resource te kiezen voor een beschikbaar hexadecimaal adres.</p> <p>Lees de documentatie van de adapter. U moet misschien wijzigingen aanbrengen aan de adapter voor de instellingen die u doet voor I/O-poortresources. Zo moet u misschien jumpers of schakelaars op de adapter verzetten of de software aanpassen die bij de adapter hoort.</p>

Item	Beschrijving
DMA-resources	<p data-bbox="612 218 1268 427">Met het menu DMA-resources kunt u DMA-kanalen (DMA = Direct Memory Access) toewijzen voor een adapter. In dit menu vindt u kanaaltoewijzingen voor DMA, waardoor I/O-apparaten gegevens kunnen overbrengen van en naar het geheugen. U wijst DMA-kanalen toe aan een adapter door de instelling van een ISA-resource te kiezen voor een beschikbaar kanaal.</p> <p data-bbox="612 444 1250 591">Lees de documentatie van de adapter. U moet misschien wijzigingen aanbrengen aan de adapter voor de instellingen die u doet voor DMA-resources. Zo moet u misschien jumpers of schakelaars op de adapter verzetten of de software aanpassen die bij de adapter hoort.</p>
Interruptresources	<p data-bbox="612 609 1265 756">Met het menu Interruptresources kunt u IRQ's (Interrupt ReQuests) toewijzen voor een adapter. In dit menu vindt u de systeem-IRQ's en hun functies. U wijst IRQ's toe aan een adapter door de instelling van een ISA-resource te kiezen voor een beschikbare IRQ.</p> <p data-bbox="612 774 1250 921">Lees de documentatie van de adapter. U moet misschien wijzigingen aanbrengen aan de adapter voor de instellingen die u doet voor IRQ-resources. Zo moet u misschien jumpers of schakelaars op de adapter verzetten of de software aanpassen die bij de adapter hoort.</p>

## Energiebeheer

Met de optie Energiebeheer in het hoofdmenu van Configuratieprogramma kunt u de instellingen *bekijken* en *wijzigen* die te maken hebben met de energiebesparende voorzieningen van de computer, waaronder de voorzieningen voor automatisch inschakelen en ACPI (Advanced Configuration and Power Interface). Met de voorziening Energiebeheer kunt u de computer en het beeldscherm (als het beeldscherm DPMS ondersteunt) in een spaarstand laten overgaan als het systeem gedurende een bepaalde periode niet actief is.

### — Belangrijk —

Als een beeldscherm of een ander apparaat geen energiebesparende voorzieningen ondersteunt kan het worden beschadigd als het wordt blootgesteld aan een verlaagd spanningsniveau. Voordat u een energiebeheerfunctie voor uw beeldscherm kiest, moet u in de documentatie bij uw beeldscherm controleren of het scherm DPMS (Display Power Management Signaling) ondersteunt.

Item	Beschrijving
ACPI BIOS-werkstand	ACPI BIOS-werkstand: Als de ACPI BIOS-werkstand is ingeschakeld, wordt het energiebeheer van de computer overgenomen door het besturingssysteem en worden de instellingen van de APM BIOS-werkstand genegeerd. De ACPI BIOS-werkstand wordt niet door alle besturingssystemen ondersteund. Controleer in de documentatie bij het besturingssysteem of ACPI wordt ondersteund.

Item	Beschrijving
<p>APM</p> <p>APM BIOS-werkstand</p> <p>Automatisch</p> <p>Energiebeheer voor Hardware</p> <p>    Time-out energiebesparing</p> <p>    IDE-stations</p> <p>Activiteitenmonitor</p> <p>    PS/2-toetsenbord</p> <p>    PS/2-muis</p> <p>    Diskette</p> <p>    Seriële poort A</p> <p>    Seriële poort B</p> <p>    Parallele poort</p> <p>    IDE-stations</p> <p>    IDE CD-ROM-station</p>	<p>De APM-voorzieningen maken automatische energiebesparing mogelijk door controle van de hardware van de computer. Deze voorzieningen kunnen worden gebruikt onafhankelijk van de APM BIOS-voorzieningen die worden bestuurd door uw besturingssysteem.</p> <p>APM BIOS-werkstand: Schakel deze functie in als uw besturingssysteem computers met APM ondersteunt.</p> <p>Automatisch Energiebeheer voor Hardware: Schakel deze functie en de bijbehorende instellingen in om het energiegebruik tijdens perioden van inactiviteit van de hardware te reduceren.</p> <p>Activiteitenmonitor: Met deze optie kunt u de systeemactiviteiten instellen die u wilt laten controleren voor automatisch energiebeheer.</p>
<p>Automatisch inschakelen</p> <p>Wake on LAN</p> <p>Belsignaal op seriële poort A</p> <p>    Opstartvolgorde</p> <p>Belsignaal op modem</p> <p>    Opstartvolgorde</p> <p>Inschakelen volgens planning</p> <p>    Eenmalig of</p> <p>    Uitgeschakeld</p> <p>    Dag van de maand</p> <p>    Tijd</p> <p>    Dag van de week</p> <p>    Opstartvolgorde</p> <p>PCI wake-up</p> <p>    Opstartvolgorde</p>	<p>Met de optie Automatisch inschakelen kunt u voorzieningen aan- en uitzetten die de computer automatisch inschakelen.</p> <p>U moet tevens de opstartvolgorde selecteren die moet worden gebruikt bij de geselecteerde voorziening. Als u Automatisch selecteert, moet u er voor zorgen dat Opstartvolgorde bij automatisch inschakelen in het menu Opstartvolgorde is ingesteld op Ingeschakeld. Is dat niet het geval, dan gebruikt het systeem de opstartvolgorde Primair.</p> <p>Opmerkingen:</p> <ol style="list-style-type: none"> <li>1. De specifieke inschakelopties kunnen variëren, afhankelijk van het model computer.</li> <li>2. Raadpleeg voor aanvullende informatie over de opties van het energiebeheer "Energiebeheer".</li> </ol>

---

## Naslaglijst netwerkinstellingen

Gebruik deze tabel voor toegang tot de netwerkinstellingen in het Configuratieprogramma.

De stappen in de volgende tabel beginnen altijd in het hoofdmenu van het Configuratieprogramma.

Voor configuratie	Kies	Commentaar
Beheer op afstand	<ol style="list-style-type: none"><li>1. Systeembeveiliging</li><li>2. Beheer op afstand</li><li>3. Beheer op afstand nogmaals</li><li>4. Ingeschakeld of Uitgeschakeld</li></ol>	Schakel Beheer op afstand in om POST/BIOS-updates op de computer van een afstand te doen.
Geïntegreerd Ethernet	<ol style="list-style-type: none"><li>1. Apparaten en I/O-poorten</li><li>2. Ethernet configureren</li><li>3. Ingeschakeld of Uitgeschakeld</li><li>4. Opstarten via netwerk</li><li>5. DHCP of RPL</li></ol>	<p>U kunt het MAC-adres van het geïntegreerde Ethernet vinden in het menu Ethernet configureren.</p> <p>Opmerkingen:</p> <ol style="list-style-type: none"><li>1. Als uw model over een geïntegreerde Ethernet-controller beschikt en u installeert een optionele netwerkadapter, moet u Ethernet-ondersteuning uitschakelen.</li><li>2. Als uw model niet over een geïntegreerde Ethernet-controller beschikt maar wel over een optionele netwerkadapter, hebt u niet de optie om RPL of DHCP te selecteren via het Configuratieprogramma.</li></ol>



Voor configuratie	Kies	Commentaar
Wake on LAN	<ol style="list-style-type: none"> <li>1. Energiebeheer</li> <li>2. Automatisch inschakelen</li> <li>3. Wake on LAN</li> <li>4. Ingeschakeld of Uitgeschakeld Als u Ingeschakeld kiest, voert u de volgende stappen uit.</li> <li>5. Opstartvolgorde</li> <li>6. Primair of Automatisch</li> <li>7. Druk tweemaal op Esc.</li> <li>8. Opstartopties</li> <li>9. Opstartvolgorde</li> <li>10. De eerste, tweede, derde en vierde primaire opstartapparaten</li> <li>11. Opstartvolgorde bij automatisch inschakelen</li> <li>12. De eerste, tweede, derde en vierde opstartapparaten</li> </ol>	Misschien kunt u voor uw model geen vier opstartapparaten selecteren.

Voor configuratie	Kies	Commentaar
Belsignaal op seriële poort	<ol style="list-style-type: none"> <li>1. Energiebeheer</li> <li>2. Automatisch inschakelen</li> <li>3. Belsignaal op seriële poort</li> <li>4. Ingeschakeld of Uitgeschakeld Als u Ingeschakeld kiest, voert u de volgende stappen uit.</li> <li>5. Opstartvolgorde</li> <li>6. Primair of Automatisch</li> <li>7. Druk tweemaal op Esc.</li> <li>8. Opstartopties</li> <li>9. Opstartvolgorde</li> <li>10. De eerste, tweede, derde en vierde primaire opstartapparaten</li> <li>11. Opstartvolgorde bij automatisch inschakelen</li> <li>12. De eerste, tweede, derde en vierde opstartapparaten</li> </ol>	Misschien kunt u voor uw model geen vier opstartapparaten selecteren.

Voor configuratie	Kies	Commentaar
Belsignaal op modem	<ol style="list-style-type: none"> <li>1. Energiebeheer</li> <li>2. Automatisch inschakelen</li> <li>3. Belsignaal op modem</li> <li>4. Ingeschakeld of Uitgeschakeld Als u Ingeschakeld kiest, voert u de volgende stappen uit.</li> <li>5. Opstartvolgorde</li> <li>6. Primair of Automatisch</li> <li>7. Druk tweemaal op Esc.</li> <li>8. Opstartopties</li> <li>9. Opstartvolgorde</li> <li>10. De eerste, tweede, derde en vierde primaire opstartapparaten</li> <li>11. Opstartvolgorde bij automatisch inschakelen</li> <li>12. De eerste, tweede, derde en vierde opstartapparaten</li> </ol>	Misschien kunt u voor uw model geen vier opstartapparaten selecteren.



---

## Hoofdstuk 6. Onderhoud van de computer

In dit hoofdstuk vindt u enkele richtlijnen voor het onderhouden van de computer.

---

### Eerste vereisten

Houd u aan de volgende richtlijnen:

- Plaats de computer in een schone, droge omgeving, op een stevige, horizontale ondergrond.
- Leg nooit iets bovenop het beeldscherm en zorg altijd dat de ventilatie-openingen in het beeldscherm en in de computer onbedekt zijn. Deze ventilatie-openingen voorkomen oververhitting van de computer.
- Houd etenswaren en dranken uit de buurt van de diverse onderdelen van het systeem. Zo voorkomt u dat het toetsenbord en de muis plakkerig worden en niet meer functioneren.
- Zorg dat de netschakelaar en de andere knoppen niet nat worden. Vocht tast niet alleen de onderdelen aan, maar leidt ook tot een verhoogde kans op een elektrische schok.
- Haal het netsnoer altijd aan de stekker uit het stopcontact; trek niet aan het snoer.

---

### De computer reinigen

Het is een goede gewoonte de computer regelmatig schoon te maken. Zo beschermt u de buitenkant en voorkomt u storingen.

#### WAARSCHUWING:

Zet de computer en het beeldscherm uit voordat u begint met reinigen.

### Computer en toetsenbord

Gebruik alleen milde schoonmaakmiddelen en een vochtige doek om de gelakte oppervlakken van de computer te reinigen.

### Beeldbuis

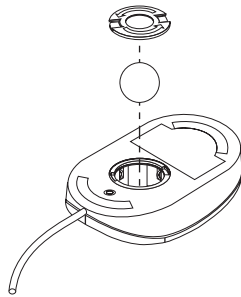
Gebruik geen schuurmiddelen om de beeldbuis schoon te maken. Er kunnen dan krassen op het schermoppervlak ontstaan. Raak het daarom ook niet aan met pen, potlood of gum.

Neem het scherm voorzichtig af met een zachte, droge doek of blaas de vuildeeltjes eraf. Daarna reinigt u het scherm met een zachte doek die is bevochtigd met een niet-schurende, vloeibare glasreiniger. Verder kunt u een anti-statisch schoonmaakmiddel gebruiken om de vorming van een laagje stof op het schermoppervlak te vertragen.

## Muis

Als de aanwijzer op het scherm niet soepel de bewegingen van de muis volgt, kan het zijn dat de muis moet worden schoongemaakt:

1. Zet de computer uit.
2. Haal de stekker van de muis uit de aansluiting op de computer.
3. Draai de muis om. Draai het klepje aan de onderkant van de muis los in de richting van de pijlen.



4. Draai de muis weer om. Het klepje en de bal vallen eruit.
5. Was de bal in een warm sopje en droog hem goed af.
6. Neem de buitenkant van de muis en het klepje af met een vochtige doek. Maak ook de rollers binnenin de muis schoon.
7. Plaats de bal en het klepje weer terug. Sluit het klepje door het tegen de pijlen in te draaien.
8. Sluit de muiskabel weer op de computer aan.

---

## De batterij vervangen

De computer heeft een speciaal geheugen voor de datum, de tijd en de instellingen voor de ingebouwde voorzieningen, zoals de toewijzing (configuratie) van de seriële en parallelle poort. Door middel van een batterij blijft deze informatie ook bewaard nadat u de computer hebt uitgezet.

De batterij hoeft nooit te worden opgeladen, maar gaat natuurlijk niet eeuwig mee. Als de batterij leeg raakt, gaan de datum, tijd en configuratiegegevens (waaronder ook de wachtwoorden) verloren. Er verschijnt dan een foutmelding wanneer u de computer aanzet.

Raadpleeg “Lithiumbatterij” op pagina xi en *Installing Options in Your Personal Computer* voor informatie over het vervangen van de batterij.

Als u de originele lithiumbatterij vervangt door een batterij die zware metalen bevat, houd dan rekening met de volgende milieu-overweging. Batterijen en accu's die zware metalen bevatten, dienen niet met het gewone huisvuil te worden weggegooid. Lever dergelijke batterijen en accu's in bij een inzamelpunt voor klein chemisch afval.

---

## De computer verplaatsen

### — Belangrijk —

Verplaats de computer niet terwijl hij aan staat. Bij een plotselinge beweging of een val, kan de lees/schrijfkop van de vaste schijf tegen het oppervlak van de schijf stoten. Dit kan leiden tot verlies van gegevens en allerlei vaste-schijffouten. Als de computer uit is, staat de lees/schrijfkop automatisch stil boven een gereserveerd gebied op de vaste schijf. Dit kan schade aan de vaste schijf voorkomen.

### Waarschuwing:

Wanneer u de computer moet verplaatsen of optillen, vraag dan iemand u te helpen. Riskeer geen letsel door het alleen te doen.

Om verlies van gegevens te voorkomen, doet u het volgende:

1. Maak een reservekopie (back-up) van alle bestanden en gegevens op de vaste schijf.

Niet alle besturingssystemen maken op dezelfde wijze reservekopieën. Sommige besturingssystemen slaan alleen gegevensbestanden op, terwijl andere zowel programmabestanden als gegevensbestanden opslaan. Raadpleeg de

documentatie bij uw besturingssysteem voor meer informatie over reservekopieën van software.

2. Verwijder alle opslagmedia (bijvoorbeeld diskettes, CD's en banden) uit de stations.
3. Zet de computer en alle randapparatuur uit.
4. Haal alle stekkers uit het stopcontact.
5. Kijk goed waar de kabels aan de achterzijde van de computer zijn aangesloten voor u ze verwijdert.
6. Als u het originele verpakkingsmateriaal hebt bewaard, kunt u de onderdelen hierin verpakken. Als u gebruik maakt van andere dozen, moet u de onderdelen eerst afzonderlijk goed inpakken, zodat ze niet beschadigd raken.



---

## Hoofdstuk 7. Problemen oplossen

In dit hoofdstuk vindt u een overzicht van de diagnosehulpprogramma's die u tot uw beschikking hebt. Met deze hulpprogramma's kunt u problemen die zich voordoen tijdens het gebruik van de computer, opsporen en verhelpen. Dit hoofdstuk bevat ook informatie over optiediskettes en programma's die in het geheugen aanwezig blijven (residente programma's).

---

### Belangrijk

Als u net nieuwe software of een nieuwe computeroptie hebt toegevoegd, en uw computer werkt niet, doe dan het volgende voordat u de verdere informatie in dit hoofdstuk raadpleegt:

- Verwijder de software of de hardware die u zojuist hebt geïnstalleerd.
- Voer de diagnoseprogramma's uit om te controleren of uw computer goed functioneert. (Zie "Diagnoseprogramma's" op pagina 146 voor informatie over de diagnoseprogramma's die bij de computer zijn geleverd.)
- Installeer de nieuwe software of hardware opnieuw.

---

## Diagnoseprogramma's

Problemen met uw computer kunnen ontstaan door fouten in de hardware of de software, of door fouten van de gebruiker (als u bijvoorbeeld op een verkeerde toets drukt). Met de hieronder beschreven diagnosehulpmiddelen kunt u deze problemen zelf oplossen, of waardevolle informatie verzamelen die u aan een onderhoudstechnicus kunt doorgeven.

Volg voor het controleren van de hardware de procedures die in dit hoofdstuk worden beschreven. U kunt tevens gebruik maken van de diagnoseprogramma's die bij de computer zijn geleverd (zie "Diagnoseprogramma's" op pagina 146 voor een beschrijving van deze programma's).

Als de hardware in orde is en u zelf geen fouten hebt gemaakt, zijn er misschien problemen met de software. Als u vermoedt dat er sprake is van een softwareprobleem en uw computer bevat door IBM vooraf geïnstalleerde software, raadpleegt u de publicatie *De vooraf geïnstalleerde software* en de documentatie bij het besturingssysteem. Raadpleeg de documentatie die bij de software is geleverd als u zelf software hebt geïnstalleerd.

De volgende hulpmiddelen zijn beschikbaar om een diagnose te maken van problemen met de hardware:

- Zelftest bij opstarten (POST)
- Foutberichten
- Overzicht van POST-foutberichten
- POST-geluidssignalen
- Overzicht van problemen en mogelijke oplossingen
- Diagnoseprogramma's

Opmerking: Als u toegang hebt tot het World Wide Web dan kunt u naast de hierboven genoemde hulpprogramma's ook de nieuwste tips voor het oplossen van problemen bekijken of downloaden vanaf de website

<http://www.pc.ibm.com/us/desktop>.

Hieronder vindt u beschrijvingen van de diagnoseprogramma's.

## Zelftest bij opstarten (POST)

Elke keer als u de computer aanzet, wordt er een reeks tests uitgevoerd waarmee de werking van de basisonderdelen van de computer worden gecontroleerd. Deze testserie wordt de *zelftest* of *POST (Power-On Self Test)* genoemd.

### Opmerking

Als uw computer nadat u de netschakelaar hebt ingedrukt wel aangaat maar niet wil opstarten, doet u het volgende:

- Controleer of alle kabels op de juiste plaats zijn aangesloten en of ze goed vast zitten.
- Controleer of de voltageschakelaar in de juiste stand staat ingesteld, afhankelijk van het land waarin u zich bevindt.

Tijdens de zelftest gebeurt het volgende:

- De basisfuncties van de systeemplaat worden gecontroleerd.
- Het geheugen wordt gecontroleerd.
- De huidige systeemconfiguratie wordt vergeleken met die van het Configuratieprogramma.
- Het videosubstelsysteem wordt gestart.
- De aanwezigheid van diskettestations, vaste-schijfstations en CD-ROM-stations (voor zover die geïnstalleerd zijn) wordt gecontroleerd.

## Foutberichten

Foutberichten op het scherm kunnen bestaan uit tekst, getallen of beide. Er zijn verschillende soorten foutberichten:

- POST-foutberichten

Dit zijn berichten die op het beeldscherm verschijnen als er tijdens de zelftest problemen in de hardware worden gevonden, of als er een wijziging in de hardwareconfiguratie wordt gevonden. Een POST-foutbericht is een alfanumeriek bericht van 3, 4, 5, 8 of 12 tekens en bevat een korte verklaring (met uitzondering van I999XXXX-foutmeldingen).

Voor meer informatie over de oorzaak van het verschijnen van een foutbericht en over de te ondernemen stappen kunt u “Problemen oplossen bij POST-foutberichten” en “Overzicht van POST-foutberichten” op pagina 116 raadplegen.

- Door de software gegenereerde foutberichten

Dit zijn berichten die verschijnen als er een probleem of een tegenstrijdigheid wordt gevonden door het toepassingsprogramma, het besturingssysteem of beide. Foutberichten voor problemen met het besturingssysteem en de software bestaan gewoonlijk uit tekst, maar kunnen ook numeriek zijn. Informatie over deze foutberichten kunt u vinden in de documentatie bij uw besturingssysteem of toepassingsprogramma.

- Diagnosefoutberichten

Dit zijn berichten die op het beeldscherm verschijnen als het diagnoseprogramma een hardwarefout heeft ontdekt. Deze berichten geven informatie in leesbare vorm die kan worden gebruikt om een defect onderdeel op te sporen.

**Problemen oplossen bij POST-foutberichten:** Als u tijdens de zelftest een foutbericht ontvangt, gaat u als volgt te werk om het probleem op te lossen.

— Opmerking —

Als u net een apparaat hebt toegevoegd, verwijderd of verplaatst en er verschijnt een foutbericht, volg dan de procedure in het kader Belangrijk op pagina 68. Als het foutbericht hierna niet is verdwenen, volg dan de volgende instructies.

1. Noteer alle foutcodenummers en beschrijvingen die verschijnen als u de computer aan zet. (Het kan zijn dat er verscheidene foutberichten worden afgebeeld, ook wanneer er slechts één fout is gevonden. Als u de eerste fout van

zo'n lijst herstelt en het systeem opnieuw start, worden de andere foutberichten waarschijnlijk ook niet meer afgebeeld.)

2. Als u een systeemwachtwoord hebt ingesteld, verschijnt er een wachtwoordsymbool in de linkerbovenhoek van het scherm. Als u zowel een systeem- als een configuratiewachtwoord hebt ingesteld, kunt u na de aanwijzing een van beide wachtwoorden typen. Als u echter iets wilt wijzigen in de instellingen van het Configuratieprogramma, moet u hier het configuratiewachtwoord opgeven. Als u uw systeemwachtwoord opgeeft, worden de foutcodes met bijbehorende beschrijvingen afgebeeld op het foutberichtscherf van de zelftest en kunt u daarnaast op beperkte schaal informatie in het Configuratieprogramma bekijken. Het is echter niet mogelijk de instellingen te wijzigen.
3. Bij de meeste foutberichten wordt het Configuratieprogramma automatisch gestart om u in de gelegenheid te stellen het probleem te identificeren en op te lossen. Wanneer het Configuratieprogramma start, verschijnt er na ongeveer een minuut een scherm met daarop POST-Opstartfouten. Ga verder met stap 6 als het foutberichtscherf bij de zelftest niet verschijnt.
4. Kies in het foutberichtscherf van de zelftest Doorgaan als u het Configuratieprogramma wilt oproepen. Kies Configuratieprogramma afsluiten als u het Configuratieprogramma wilt verlaten. (In het kader Belangrijk leest u hoe u het Configuratieprogramma afsluit zonder de huidige instellingen te wijzigen.) Als u een optie wilt kiezen, drukt u op de verticale cursortoetsen om de optie te selecteren en drukt u vervolgens op Enter.

— Belangrijk —

Als u het Configuratieprogramma afsluit zonder eerst Instellingen opslaan te kiezen, dan wordt de computer opnieuw opgestart, maar het besturingssysteem wordt niet gestart. Tijdens het opstarten verschijnt er een POST-foutbericht en wordt het Configuratieprogramma opnieuw gestart.

Als u Instellingen opslaan kiest en het Configuratieprogramma afsluit, slaat het systeem de actieve systeeminstellingen op en wordt het besturingssysteem geladen (tenzij er sprake is van een niet opgelost probleem met een IDE-apparaat).

5. Als u in stap 4 Doorgaan hebt gekozen, verschijnt het programmamenu van Configuratieprogramma op het scherm. U ziet een pijltje naar rechts (▶) naast de menu-opties die niet goed functioneren of die zijn gewijzigd sinds de laatste keer dat u de computer hebt ingeschakeld. Als er een menu-optie is gemarkeerd terwijl u weet dat u de optie niet hebt gewijzigd, is er waarschijnlijk een probleem met die optie. Lees hier verder als u een wijziging hebt aangebracht.

Als u geen wijziging hebt aangebracht, lees dan het tekstkader Belangrijk, hierboven.

Als u het Configuratieprogramma wilt gebruiken, doet u het volgende:

- a. Kies met de verticale cursortoetsen de menu-optie die is geselecteerd (of die u wilt bekijken) en druk op Enter.
  - b. Er verschijnt nu een nieuw menu dat hoort bij de optie die u hebt gekozen. Met de horizontale cursortoetsen kunt u een waarde kiezen. (Bij elk menu hoort een Help-scherf. Kies de menu-optie en druk op F1 als u het Help-scherf van die optie wilt bekijken.)
  - c. Als u klaar bent met het bekijken en wijzigen van de instellingen drukt u op Esc om terug te keren naar het hoofdmenu van het Configuratieprogramma.
  - d. Kies Instellingen opslaan voordat u het programma afsluit.
  - e. Druk op Esc om het Configuratieprogramma af te sluiten en volg de aanwijzingen op het scherm. Als u het Configuratieprogramma afsluit, slaat het systeem de nieuwe instellingen op en wordt het besturingsstelsel geladen (tenzij er sprake is van een niet opgelost probleem met een IDE-apparaat).
6. Meer informatie over de oorzaak van een fout en over de te ondernemen actie kunt u vinden in onderstaand schema.

---

Probleem	Ga naar:
Er verschijnt een POST-foutcode of -bericht.	“Overzicht van POST-foutberichten” op pagina 116.
Het toepassingsprogramma of besturingsstelsel verschijnt na meer dan één geluidssignaal.	“Diagnoseprogramma's” op pagina 146.
Het scherm is zwart of onleesbaar, of er is sprake van een andere ongebruikelijke reactie.	“Probleemoplossingstabellen” op pagina 135.

---

Raadpleeg Hoofdstuk 8, “Hulp, service en informatie” op pagina 151 voor hulp als u niet in staat bent het probleem op te lossen.

## Overzicht van POST-foutberichten

Het kan zijn dat de computer meer dan één foutbericht afbeeldt. Het gebeurt vaak dat er voor een enkele fout meerdere foutberichten worden weergegeven. Wanneer u het overzicht van foutberichten in dit gedeelte gebruikt, moet u altijd de aanbevolen handeling uitvoeren voor de *eerste* foutmelding die verschijnt. Een “X” in de onderstaande tabel kan staan voor elk willekeurig alfanumeriek teken.

### Belangrijk

Als u het nodig acht de kap van de computer te verwijderen, verdient het aanbeveling eerst de veiligheidsrichtlijnen in het betreffende hoofdstuk in *Installing Options in Your Personal Computer* te lezen.

POST-foutbericht	Beschrijving
101 102 106	Er is een fout opgetreden tijdens het testen van de systeemplaat en de microprocessor. Handeling: Laat de computer nazien.
110 111	Tijdens het testen van de systeemplaat is bij de geheugentest een pariteitsfout opgetreden. Handeling: Voer de diagnoseprogramma's uit om te controleren of er een probleem is met een DIMM (dual in-line memory module). Zie “Diagnoseprogramma's” op pagina 146. Als u de beschadigde DIMM op deze wijze niet kunt opsporen, moet u de computer laten nazien.
114	Er is een ROM-fout op de adapter opgetreden. Handeling: Verwijder alle adapters die niet vereist zijn voor het opstarten. Installeer vervolgens de adapters één voor één opnieuw en voer de test na elke nieuw geïnstalleerde adapter opnieuw uit. Als er een adapterfout optreedt, vangt u de adapter. Als het niet lukt de fout op te sporen en te verhelpen, moet u de computer laten nazien.
151	Er is een fout in de real-timeklok (RTC) opgetreden. Handeling: Laat de computer nazien.

POST-foutbericht	Beschrijving
161	<p>De batterij op de systeemplaat werkt niet.</p> <p><b>Waarschuwing:</b> Als de lithiumbatterij op onjuiste wijze wordt vervangen, bestaat er explosiegevaar.</p> <p>Vervang de batterij door een batterij van hetzelfde type of van een ander, door de fabrikant aanbevolen type. Laat de oude batterij verwerken als klein chemisch afval. (Zie "Lithiumbatterij" op pagina xi en "De batterij vervangen" op pagina 109 voor belangrijke informatie over het gebruik, verwijderen en vervangen van de batterij.)</p> <p><b>Handeling:</b> De batterij vervangen</p> <p><b>Opmerking:</b> De computer kan worden gebruikt tot u de batterij vervangt.</p>
162	<p>Er is een wijziging opgetreden in de configuratie van de hardware. Dit bericht verschijnt onder de volgende omstandigheden:</p> <ul style="list-style-type: none"> <li>• Er is een nieuw apparaat geïnstalleerd.</li> <li>• Een geïnstalleerd apparaat is verplaatst of aangesloten op een andere aansluiting.</li> <li>• Een apparaat is verwijderd of de kabelverbinding is verbroken.</li> <li>• Een apparaat is defect en wordt niet meer herkend door het systeem.</li> <li>• Een extern apparaat is niet ingeschakeld.</li> <li>• De procedure Verloren of vergeten wachtwoorden wissen is uitgevoerd. Deze procedure wist tevens configuratiegegevens.</li> <li>• Er is een ongeldig controlegetal aangetroffen in het CMOS-geheugen (niet-vluchtig RAM-geheugen).</li> </ul> <p><b>Handeling:</b></p> <ol style="list-style-type: none"> <li>1. Controleer of alle externe apparaten aan staan. Externe apparaten moeten worden aangezet voordat de computer wordt aangezet.</li> <li>2. Controleer of alle apparaten juist zijn geïnstalleerd en aangesloten.</li> <li>3. Als u een apparaat hebt toegevoegd, verwijderd of verplaatst, moet u de nieuwe configuratie in het Configuratieprogramma opslaan. Raadpleeg het kader Belangrijk op pagina 68 voor meer informatie en instructies over het opslaan van de configuratie.</li> <li>4. Als u geen apparaat hebt geïnstalleerd, verwijderd of verplaatst, is het apparaat waarschijnlijk defect. De diagnosetest zal wellicht het defecte apparaat aanwijzen. (Zie "Diagnoseprogramma's" op pagina 146 voor informatie over de diagnoseprogramma's die bij de computer zijn geleverd.)</li> </ol> <p>Als het niet lukt de fout op te sporen en te verhelpen, moet u de computer laten nazien.</p>

POST-foutbericht	Beschrijving
163	<p>De klok werkt niet goed.</p> <p>Handeling: Stel de datum en tijd in. Als de datum en tijd juist zijn ingesteld en opgeslagen en foutbericht 163 verschijnt opnieuw, moet u de batterij vervangen.</p> <p>Als het probleem blijft bestaan, moet de computer worden nagezien.</p> <p>Opmerking: U kunt de computer blijven gebruiken totdat u hem hebt laten nazien, maar de toepassingsprogramma's die gebruik maken van de datum en de tijd, zullen hierdoor worden beïnvloed.</p>
164	<p>Er is een wijziging aangebracht in de geheugenconfiguratie. Deze fout kan veroorzaakt zijn doordat er geheugen is toegevoegd, verwijderd of onjuist geïnstalleerd.</p> <p>Opmerking: U kunt de computer blijven gebruiken, maar de geheugencapaciteit blijft beperkt totdat de fout is hersteld.</p> <p>Handeling:</p> <ol style="list-style-type: none"> <li>1. Als er extra geheugen is geïnstalleerd, raadpleegt u <i>Installing Options in Your Personal Computer</i> en Hoofdstuk 5, "Het Configuratieprogramma gebruiken" op pagina 65 in dit handboek om te controleren of het nieuwe geheugen geschikt is voor uw computer en of het juist is geïnstalleerd en geconfigureerd.</li> <li>2. Als u extra geheugen hebt toegevoegd of verwijderd, moet u de nieuwe configuratie in het Configuratieprogramma opslaan. Raadpleeg het kader Belangrijk op pagina 68 voor meer informatie en instructies over het opslaan van de configuratie.</li> <li>3. Voer de diagnoseprogramma's uit om te proberen de beschadigde DIMM te vinden en extra informatie over het probleem te verzamelen. (Zie "Diagnoseprogramma's" op pagina 146 voor informatie over de diagnoseprogramma's die bij de computer zijn geleverd.)</li> </ol> <p>Als het niet lukt de fout op te sporen en te verhelpen, moet u de computer laten nazien.</p>
167	<p>Er is een andere microprocessor geïnstalleerd die niet door de huidige POST/BIOS (systeemprogramma's) wordt ondersteund.</p> <p>Handeling:</p> <ol style="list-style-type: none"> <li>1. U moet de meest recente POST/BIOS-flash-wijzigingsdiskette gebruiken. Zie "Beheer op afstand instellen" op pagina 80</li> <li>2. Voer de procedure voor POST/BIOS-flashupdate uit.</li> </ol> <p>Als het niet lukt de fout op te sporen en te verhelpen, moet u de computer laten nazien.</p>
168	<p>Alert on LAN werkt niet juist.</p> <p>Handeling: Zet Alert on LAN aan in het Configuratieprogramma. Zie Hoofdstuk 5, "Het Configuratieprogramma gebruiken" op pagina 65. Controleer of de Ethernetkabel is aangesloten op de client en de server en of de juiste software is geïnstalleerd op beide.</p> <p>Als het probleem blijft bestaan, moet de computer worden nagezien.</p>



POST-foutbericht	Beschrijving
175	<p>Het primaire exemplaar van de beveiligde gegevens is beschadigd. Dit kan optreden wanneer de computer uitgezet wordt terwijl het Configuratieprogramma bezig is het configuratiewachtwoord of de opstartvolgorde bij te werken.</p> <p>Handeling: POST zal proberen het reserve-exemplaar van de beveiligde gegevens te gebruiken om het primaire exemplaar te corrigeren. Als deze procedure slaagt, zijn het configuratiewachtwoord en de opstartvolgorde nadien weer identiek aan wat ze waren voordat het Configuratieprogramma werd opgeroepen, en dit foutbericht zal de volgende maal dat de computer wordt aangezet niet weer verschijnen. Mocht de procedure niet slagen, dan kunnen er nog meer POST-foutberichten verschijnen; de systeemplaat dient dan vervangen te worden.</p>
176	<p>Er heeft iemand aan de computer gezeten. Dit betekent dat de kap door iemand is geopend en dat de inbraakverklikker niet door invoering van het configuratiewachtwoord weer in de neutrale stand is gezet. Denk er wel aan dat inbraak alleen kan worden ontdekt als de verklikker geactiveerd is. Hiervoor dient de extra beveiliging te zijn ingeschakeld en dient er een configuratiewachtwoord te zijn ingesteld.</p> <p>Handeling: U moet het configuratiewachtwoord invoeren om dit POST-bericht te wissen. Als dit bericht weer verschijnt terwijl de kap niet verwijderd is, moet u de computer na laten kijken.</p>
177	<p>Er heeft een inbreuk op de inventaris plaatsgevonden. Dit foutbericht maakt deel uit van de SystemCare- en Asset ID-voorzieningen van uw computer.</p> <p>Handeling: U moet het configuratiewachtwoord invoeren om dit POST-bericht te wissen.</p>
183	<p>Wachtwoordbericht ontvangen als configuratiewachtwoord is ingesteld.</p> <p>Handeling: U moet het configuratiewachtwoord invoeren om dit POST-bericht te wissen. Als dit bericht weer verschijnt terwijl de kap niet verwijderd is, moet u de computer na laten kijken.</p>
184	<p>De Asset control-antenne is niet gevonden.</p> <p>Handeling: U moet het configuratiewachtwoord invoeren om dit POST-bericht te wissen. Als dit bericht weer verschijnt terwijl de kap niet verwijderd is, moet u de computer na laten kijken.</p>
186	<p>Logische fout beveiligingshardware. De beveiligingsgegevens konden niet gelezen of niet geschreven worden, en het configuratiewachtwoord en de opstartvolgorde zijn niet betrouwbaar.</p> <p>Handeling: Als de computer in de werkstand van uitgebreide beveiliging staat, zal de computer niet verder opstarten. De systeemplaat moet vervangen worden.</p>

POST-foutbericht	Beschrijving
187	<p>Er is een probleem opgetreden met het configuratiewachtwoord en met de opstartvolgorde. Normaal verschijnt bovendien het POST-bericht 167.</p> <p>Handeling: Als extra beveiliging niet is ingeschakeld, gebruikt u het Configuratieprogramma om:</p> <ol style="list-style-type: none"> <li>1. De opstartvolgorde te wissen (kies Opstartopties, Opstartvolgorde).</li> <li>2. Het configuratiewachtwoord te wissen. Raadpleeg voor instructies "Configuratiewachtwoord wissen" op pagina 78.</li> <li>3. Standaardinstellingen opnieuw te laden (kies Standaardinstellingen opnieuw laden).</li> <li>4. Het configuratiewachtwoord te wijzigen. Raadpleeg voor instructies "Configuratiewachtwoord instellen of wijzigen" op pagina 77.</li> </ol> <p>Raadpleeg Hoofdstuk 5, "Het Configuratieprogramma gebruiken" op pagina 65 voor aanwijzingen bij het gebruik van het Configuratieprogramma.</p>
190	<p>De inbraakverklapper is in de neutrale stand gezet. Dit is een informatiebericht. U hoeft niets te doen.</p>
20X	<p>Er is een fout opgetreden tijdens het testen van het geheugen. Deze fout kan zijn veroorzaakt door foutief geïnstalleerd geheugen, een beschadigde DIMM of een storing op de systeemplaat.</p> <p>Handeling:</p> <ol style="list-style-type: none"> <li>1. Als er extra geheugen is geïnstalleerd, raadpleegt u <i>Installing Options in Your Personal Computer</i> en Hoofdstuk 5, "Het Configuratieprogramma gebruiken" op pagina 65 in dit handboek om te controleren of het nieuwe geheugen geschikt is voor uw computer en of het juist is geïnstalleerd en geconfigureerd.</li> <li>2. Voer de diagnoseprogramma's uit om de oorzaak van het probleem te vinden. (Zie "Diagnoseprogramma's" op pagina 146 voor informatie over de diagnoseprogramma's die bij de computer zijn geleverd.)</li> </ol> <p>Als het niet lukt de fout op te sporen en te verhelpen, moet u de computer laten nazien.</p>

POST-foutbericht	Beschrijving
301 303	<p>Er is een fout opgetreden tijdens het testen van het toetsenbord en de toetsenbordcontroller. Deze foutberichten kunnen vergezeld gaan van een onafgebroken geluidssignaal.</p> <p>Handeling:</p> <p>Controleer of:</p> <ol style="list-style-type: none"> <li>1. er niets op het toetsenbord ligt waardoor er een toets ingedrukt blijft.</li> <li>2. er geen toets vastzit.</li> <li>3. de kabel van het toetsenbord stevig in de aansluiting van het toetsenbord zit. (Raadpleeg "Externe aansluitingen" op pagina 16 voor de plaats van de toetsenbordaansluiting.)</li> </ol> <p>Opmerking: Als u net een nieuwe muis of een ander aanwijsapparaat hebt aangesloten, zet u de computer uit en ontkoppelt u het zojuist aangesloten apparaat. Wacht ten minste vijf seconden voordat u de computer weer aanzet. Als het foutbericht verdwijnt, moet de muis worden vervangen. Als het foutbericht blijft, moet u de computer of het toetsenbord en de kabel laten nazien.</p>
601	<p>Er is een fout opgetreden tijdens het testen van het diskteststation en de controller van het diskteststation. Deze fout kan worden veroorzaakt door een onjuist aangesloten kabel, een storing in het station of een storing op de systeemplaat.</p> <p>Opmerking: U kunt de computer blijven gebruiken, maar één of meer diskteststations werken waarschijnlijk niet.</p> <p>Handeling: Controleer of alle diskteststationkabels goed zijn geïnstalleerd en aangesloten.</p> <p>Het diagnoseprogramma zal wellicht het defecte diskteststation aanwijzen, maar u moet de computer toch laten nazien. (Zie "Diagnoseprogramma's" op pagina 146 voor informatie over de diagnoseprogramma's die bij de computer zijn geleverd.)</p>
602	<p>De computer kan de diskette in het station niet starten. Het kan zijn dat de diskette beschadigd of verkeerd geformatteerd is.</p> <p>Handeling: Probeer of een andere opstartbare en goed geformatteerde diskette wel kan worden gestart. (Raadpleeg <i>Understanding Your Personal Computer</i> en de documentatie bij het besturingssysteem voor informatie over het formatteren van diskettes.)</p> <p>Als het probleem blijft bestaan, moet de computer worden nagezien.</p>

POST-foutbericht	Beschrijving
604	<p>Er is een fout geconstateerd tijdens het testen van een diskteststation.</p> <p>Handeling:</p> <ol style="list-style-type: none"> <li>1. Controleer of de gegevens in het Configuratieprogramma overeenkomen met het type station dat u hebt geïnstalleerd. (Raadpleeg Hoofdstuk 5, "Het Configuratieprogramma gebruiken" op pagina 65 voor aanwijzingen bij het gebruik van het Configuratieprogramma.)</li> <li>2. Voer de diagnoseprogramma's uit. (Zie "Diagnoseprogramma's" op pagina 146 voor informatie over de diagnoseprogramma's die bij de computer zijn geleverd.)</li> <li>3. Als de diagnoseprogramma's een fout vinden, moet u het diskteststation vervangen.</li> </ol> <p>Als het niet lukt de fout op te sporen en te verhelpen, moet u de computer laten nazien.</p>
662	<p>Er is sprake van een configuratiefout in een diskteststation.</p> <p>Handeling:</p> <ol style="list-style-type: none"> <li>1. Controleer of de gegevens in het Configuratieprogramma overeenkomen met het aantal stations dat u hebt geïnstalleerd. (Raadpleeg Hoofdstuk 5, "Het Configuratieprogramma gebruiken" op pagina 65 voor aanwijzingen bij het gebruik van het Configuratieprogramma.)</li> <li>2. Als u een diskteststation hebt toegevoegd of verwijderd, moet u de nieuwe configuratie in het Configuratieprogramma opslaan. Raadpleeg het kader Belangrijk op pagina 68 voor meer informatie en instructies over het opslaan van de configuratie. Voer de diagnoseprogramma's uit.</li> </ol> <p>Als het probleem blijft bestaan, moet de computer worden nagezien.</p>
1762	<p>Er is een fout opgetreden in de vaste-schijfconfiguratie.</p> <p>Handeling:</p> <ol style="list-style-type: none"> <li>1. Controleer of de gegevens in het Configuratieprogramma overeenkomen met het aantal vaste-schijfstations dat u hebt geïnstalleerd. (Raadpleeg Hoofdstuk 5, "Het Configuratieprogramma gebruiken" op pagina 65 voor aanwijzingen bij het gebruik van het Configuratieprogramma.)</li> <li>2. Als u een vaste-schijfstation hebt toegevoegd of verwijderd, moet u de nieuwe configuratie opslaan in het Configuratieprogramma. Raadpleeg het kader Belangrijk op pagina 68 voor meer informatie en instructies over het opslaan van de configuratie.</li> </ol> <p>Als het niet lukt de fout op te sporen en te verhelpen, moet u de computer laten nazien.</p>

POST-foutbericht	Beschrijving
178X	<p>Er is een fout opgetreden tijdens het testen van het vaste-schijfstation of een primair of secundair IDE-apparaat.</p> <p>Handeling:</p> <ol style="list-style-type: none"> <li>1. Voer de diagnoseprogramma's uit. (Zie "Diagnoseprogramma's" op pagina 146 voor informatie over de diagnoseprogramma's die bij de computer zijn geleverd.)</li> <li>2. Als de diagnoseprogramma's een fout vinden, moet u het defecte vaste-schijfstation of het defecte primaire of secundair IDE- of EIDE-apparaat vervangen.</li> </ol> <p>Als het niet lukt de fout op te sporen en te verhelpen, moet u de computer laten nazien.</p>
1800	<p>Een PCI-adapter heeft om een hardware-interrupt gevraagd die niet beschikbaar is.</p> <p>Handeling:</p> <ol style="list-style-type: none"> <li>1. Controleer of de instellingen voor alle ISA-adapters juist zijn in het Configuratieprogramma. Als de interrupt-instellingen van de hardware onjuist zijn, wijzigt u die. Als u de door ISA-adapters gebruikte resources instelt op ISA-resource, kan de functie Plug-and-Play bij het configureren gebruikmaken van resources die nog niet door de ISA-adapters zijn opgeëist.  Raadpleeg <i>Installing Options in Your Personal Computer</i> voor achtergrondinformatie over PCI-, ISA-, Plug-and-Play- en niet-Plug-and-Play-adapters. Raadpleeg voor informatie over de vereiste interruptresource-instellingen voor ISA-adapters de bij deze adapters geleverde documentatie. Raadpleeg Hoofdstuk 5, "Het Configuratieprogramma gebruiken" op pagina 65 voor aanwijzingen bij het gebruik van het Configuratieprogramma.</li> <li>2. Controleer of de schakelaars voor de ISA-adapters juist zijn ingesteld. Raadpleeg de documentatie bij de ISA-adapters voor informatie over de schakelaarinstellingen.</li> <li>3. Als alle hardware-interrupts worden gebruikt door ISA-adapters, moet u wellicht een adapter verwijderen om een interrupt vrij te maken voor de PCI-adapter die u wilt gebruiken. Raadpleeg <i>Installing Options in Your Personal Computer</i> voor aanwijzingen bij het verwijderen van adapters.  Opmerking: Als u een ISA-adapter verwijdert, moet u de hardware-interrupt die door de verwijderde adapter werd gebruikt, instellen op Beschikbaar voordat u een andere adapter installeert.</li> <li>4. Als u andere PCI- of Plug-and-Play-adapters hebt geïnstalleerd, moet u wellicht een adapter verwijderen om een interrupt vrij te maken voor de PCI-adapter die u wilt installeren.</li> </ol> <p>Als het niet lukt de fout op te sporen en te verhelpen, moet u de computer laten nazien.</p>

POST-foutbericht	Beschrijving
1801	<p data-bbox="436 213 1173 262">Een PCI-adapter heeft om geheugenresources gevraagd die niet beschikbaar zijn.</p> <p data-bbox="436 279 548 302">Handeling:</p> <ol data-bbox="448 319 1173 1072" style="list-style-type: none"> <li data-bbox="448 319 1173 475">1. Controleer of de instellingen voor alle ISA-adapters juist zijn in het Configuratieprogramma. Als de geheugeninstellingen onjuist zijn, wijzigt u die. Als u de door ISA-adapters gebruikte resources instelt op ISA-resource, kan de functie Plug-and-Play bij het configureren gebruik maken van resources die nog niet door de ISA-adapters zijn opgeëist.  Raadpleeg <i>Installing Options in Your Personal Computer</i> voor achtergrondinformatie over PCI-, ISA-, Plug-and-Play- en niet-Plug-and-Play-adapters. Raadpleeg de documentatie die bij de ISA-adapter is geleverd voor informatie over de vereiste resource-instellingen voor het geheugen. Raadpleeg Hoofdstuk 5, "Het Configuratieprogramma gebruiken" op pagina 65 voor aanwijzingen bij het gebruik van het Configuratieprogramma.</li> <li data-bbox="448 690 1173 765">2. Controleer of de schakelaars voor de ISA-adapters juist zijn ingesteld. Raadpleeg de documentatie bij de ISA-adapters voor informatie over de schakelaarinstellingen.</li> <li data-bbox="448 782 1173 887">3. Als alle geheugenresources worden gebruikt door ISA-adapters, moet u wellicht een adapter verwijderen om geheugen vrij te maken voor de PCI-adapter die u wilt installeren. Raadpleeg <i>Installing Options in Your Personal Computer</i> voor aanwijzingen bij het verwijderen van adapters.  Opmerking: Als u een ISA-adapter verwijdert, moet u de geheugenresources die door de verwijderde adapter werden gebruikt, instellen op Beschikbaar voordat u een andere adapter installeert.</li> <li data-bbox="448 991 1173 1072">4. Als u andere PCI- of Plug-and-Play-adapters hebt geïnstalleerd, moet u wellicht een adapter verwijderen om geheugen vrij te maken voor de PCI-adapter die u wilt installeren.</li> </ol> <p data-bbox="436 1090 1173 1133">Als het niet lukt de fout op te sporen en te verhelpen, moet u de computer laten nazien.</p>

POST-foutbericht	Beschrijving
1802	<p data-bbox="549 210 1272 262">Een PCI-adapter heeft om een I/O-adres gevraagd dat niet beschikbaar is, of de PCI-adapter is beschadigd.</p> <p data-bbox="549 276 662 302">Handeling:</p> <ol data-bbox="562 315 1272 475" style="list-style-type: none"> <li data-bbox="562 315 1272 475">1. Controleer of de instellingen voor alle ISA-adapters juist zijn in het Configuratieprogramma. Als de I/O-instellingen onjuist zijn, wijzigt u die. Als u de door ISA-adapters gebruikte resources instelt op ISA-resource, kan de functie Plug-and-Play bij het configureren gebruik maken van resources die nog niet door de ISA-adapters zijn opgeëist.</li> </ol> <p data-bbox="586 489 1262 675">Raadpleeg <i>Installing Options in Your Personal Computer</i> voor achtergrondinformatie over PCI-, ISA-, Plug-and-Play- en niet-Plug-and-Play-adapters. Raadpleeg de documentatie die bij de ISA-adapter is geleverd voor informatie over de vereiste I/O-resource-instellingen. Raadpleeg Hoofdstuk 5, "Het Configuratieprogramma gebruiken" op pagina 65 voor aanwijzingen bij het gebruik van het Configuratieprogramma.</p> <ol data-bbox="562 689 1286 1100" style="list-style-type: none"> <li data-bbox="562 689 1286 765">2. Controleer of de schakelaars voor de ISA-adapters juist zijn ingesteld. Raadpleeg de documentatie bij de ISA-adapters voor informatie over de schakelaarinstellingen.</li> <li data-bbox="562 779 1272 913">3. Als alle I/O-adressen worden gebruikt door ISA-adapters, moet u wellicht een adapter verwijderen om een I/O-adres vrij te maken voor de PCI-adapter die u wilt installeren. Raadpleeg <i>Installing Options in Your Personal Computer</i> voor aanwijzingen bij het verwijderen van adapters.</li> </ol> <p data-bbox="586 927 1272 1008">Opmerking: Als u een ISA-adapter verwijdert, moet u het I/O-adres dat door de verwijderde adapter werd gebruikt, instellen op Beschikbaar voordat u een andere adapter installeert.</p> <ol data-bbox="562 1022 1272 1100" style="list-style-type: none"> <li data-bbox="562 1022 1272 1100">4. Als u andere PCI- of Plug-and-Play-adapters hebt geïnstalleerd, moet u wellicht een adapter verwijderen om een I/O-adres vrij te maken voor de PCI-adapter die u wilt installeren.</li> </ol> <p data-bbox="549 1114 1272 1164">Als het niet lukt de fout op te sporen en te verhelpen, moet u de computer laten nazien.</p>

POST-foutbericht	Beschrijving
1803 1804	<p>Een PCI-adapter heeft om een geheugenadres gevraagd dat niet beschikbaar is, of de PCI-adapter is beschadigd.</p> <p>Handeling:</p> <ol style="list-style-type: none"> <li>1. Controleer of de instellingen voor alle ISA-adapters juist zijn in het Configuratieprogramma. Als de geheugeninstellingen onjuist zijn, wijzigt u die. Als u de door ISA-adapters gebruikte resources instelt op ISA-resource, kan de functie Plug-and-Play bij het configureren gebruik maken van resources die nog niet door de ISA-adapters zijn opgeëist.</li> </ol> <p>Raadpleeg <i>Installing Options in Your Personal Computer</i> voor achtergrondinformatie over PCI-, ISA-, Plug-and-Play- en niet-Plug-and-Play-adapters. Raadpleeg de documentatie die bij de ISA-adapter is geleverd voor informatie over de vereiste resource-instellingen voor het geheugen. Raadpleeg Hoofdstuk 5, "Het Configuratieprogramma gebruiken" op pagina 65 voor aanwijzingen bij het gebruik van het Configuratieprogramma.</p> <ol style="list-style-type: none"> <li>2. Controleer of de schakelaars voor de ISA-adapters juist zijn ingesteld. Raadpleeg de documentatie bij de ISA-adapters voor informatie over de schakelaarinstellingen.</li> <li>3. Als alle geheugenadressen worden gebruikt door ISA-adapters, moet u wellicht een adapter verwijderen om een geheugenadres vrij te maken voor de PCI-adapter die u wilt installeren. Raadpleeg <i>Installing Options in Your Personal Computer</i> voor aanwijzingen bij het verwijderen van adapters.</li> </ol> <p>Opmerking: Als u een ISA-adapter verwijdert, moet u het geheugenadres dat door de verwijderde adapter werd gebruikt, instellen op Beschikbaar voordat u een andere adapter installeert.</p> <ol style="list-style-type: none"> <li>4. Als u andere PCI- of Plug-and-Play-adapters hebt geïnstalleerd, moet u wellicht een adapter verwijderen om een geheugenadres vrij te maken voor de PCI-adapter die u wilt installeren.</li> </ol> <p>Als het niet lukt de fout op te sporen en te verhelpen, moet u de computer laten nazien.</p>
1805	<p>Er is een ROM-fout opgetreden in een PCI-adapter.</p> <p>Handeling: Verwijder alle PCI-adapters die niet vereist zijn voor het opstarten. Installeer de adapters vervolgens één voor één opnieuw en voer de test opnieuw uit. Als er een adapterfout optreedt, vervangt u de adapter.</p> <p>Als het niet lukt de fout op te sporen en te verhelpen, moet u de computer laten nazien.</p>



POST-foutbericht	Beschrijving
1880	<p data-bbox="549 210 1272 262">Een Plug-and-Play-adapter heeft om een hardware-interrupt gevraagd die niet beschikbaar is.</p> <p data-bbox="549 274 661 296">Handeling:</p> <ol data-bbox="562 314 1272 1234" style="list-style-type: none"> <li data-bbox="562 314 1272 475">1. Controleer of de instellingen voor alle ISA-adapters juist zijn in het Configuratieprogramma. Als de interrupt-instellingen van de hardware onjuist zijn, wijzigt u die. Als u de door ISA-adapters gebruikte resources instelt op ISA-resource, kan de functie Plug-and-Play bij het configureren gebruik maken van resources die nog niet door de ISA-adapters zijn opgeëist.  Raadpleeg <i>Installing Options in Your Personal Computer</i> voor achtergrondinformatie over PCI-, ISA-, Plug-and-Play- en niet-Plug-and-Play-adapters. Raadpleeg voor informatie over de vereiste interruptresource-instellingen voor ISA-adapters de bij deze adapters geleverde documentatie. Raadpleeg Hoofdstuk 5, "Het Configuratieprogramma gebruiken" op pagina 65 voor aanwijzingen bij het gebruik van het Configuratieprogramma.</li> <li data-bbox="562 690 1272 765">2. Controleer of de schakelaars voor de ISA-adapters juist zijn ingesteld. Raadpleeg de documentatie bij de ISA-adapters voor informatie over de schakelaarinstellingen.</li> <li data-bbox="562 782 1272 909">3. Als alle hardware-interrupts worden gebruikt door ISA-adapters, moet u wellicht een adapter verwijderen om een hardware-interrupt vrij te maken voor de Plug-and-Play-adapter die u wilt installeren. Raadpleeg <i>Installing Options in Your Personal Computer</i> voor aanwijzingen bij het verwijderen van adapters.  Opmerking: Als u een ISA-adapter verwijdert, moet u de hardware-interrupt die door de verwijderde adapter werd gebruikt, instellen op Beschikbaar voordat u een andere adapter installeert.</li> <li data-bbox="562 1020 1272 1095">4. Als u andere PCI- of Plug-and-Play-adapters hebt geïnstalleerd, moet u wellicht een adapter verwijderen om een interrupt vrij te maken voor de Plug-and-Play-adapter die u wilt installeren.</li> <li data-bbox="562 1112 1272 1187">5. Als u een besturingssysteem gebruikt dat Plug-and-Play ondersteunt, moet u controleren of Plug-and-Play-besturingssysteem is ingesteld op Ja.</li> <li data-bbox="562 1204 1272 1227">6. Controleer of de adresdecodering voor de adapter correct is ingesteld.</li> </ol> <p data-bbox="549 1246 1272 1291">Als het niet lukt de fout op te sporen en te verhelpen, moet u de computer laten nazien.</p>

POST-foutbericht	Beschrijving
1881	<p data-bbox="436 213 1162 262">Een Plug-and-Play-adapter heeft om geheugenresources gevraagd die niet beschikbaar zijn.</p> <p data-bbox="436 279 548 302">Handeling:</p> <ol data-bbox="448 319 1179 1234" style="list-style-type: none"> <li data-bbox="448 319 1179 475">1. Controleer of de instellingen voor alle ISA-adapters juist zijn in het Configuratieprogramma. Als de geheugeninstellingen onjuist zijn, wijzigt u die. Als u de door ISA-adapters gebruikte resources instelt op ISA-resource, kan de functie Plug-and-Play bij het configureren gebruik maken van resources die nog niet door de ISA-adapters zijn opgeëist.  Raadpleeg <i>Installing Options in Your Personal Computer</i> voor achtergrondinformatie over PCI-, ISA-, Plug-and-Play- en niet-Plug-and-Play-adapters. Raadpleeg de documentatie die bij de ISA-adapter is geleverd voor informatie over de vereiste resource-instellingen voor het geheugen. Raadpleeg Hoofdstuk 5, "Het Configuratieprogramma gebruiken" op pagina 65 voor aanwijzingen bij het gebruik van het Configuratieprogramma.</li> <li data-bbox="448 690 1179 765">2. Controleer of de schakelaars voor de ISA-adapters juist zijn ingesteld. Raadpleeg de documentatie bij de ISA-adapters voor informatie over de schakelaarinstellingen.</li> <li data-bbox="448 782 1179 909">3. Als alle geheugenresources worden gebruikt door ISA-adapters, moet u wellicht een adapter verwijderen om geheugen vrij te maken voor de Plug-and-Play-adapter die u wilt installeren. Raadpleeg <i>Installing Options in Your Personal Computer</i> voor aanwijzingen bij het verwijderen van adapters.  Opmerking: Als u een ISA-adapter verwijdert, moet u de geheugenresources die door de verwijderde adapter werden gebruikt, instellen op Beschikbaar voordat u een andere adapter installeert.</li> <li data-bbox="448 1020 1179 1095">4. Als u andere PCI- of Plug-and-Play-adapters hebt geïnstalleerd, moet u wellicht een adapter verwijderen om geheugen vrij te maken voor de Plug-and-Play-adapter die u wilt installeren.</li> <li data-bbox="448 1112 1179 1187">5. Als u een besturingssysteem gebruikt dat Plug-and-Play ondersteunt, moet u controleren of Plug-and-Play-besturingssysteem is ingesteld op Ja.</li> <li data-bbox="448 1204 1179 1234">6. Controleer of de adresdecodering voor de adapter correct is ingesteld.</li> </ol> <p data-bbox="436 1246 1162 1291">Als het niet lukt de fout op te sporen en te verhelpen, moet u de computer laten nazien.</p>

POST-foutbericht	Beschrijving
1882	<p data-bbox="549 213 1228 265">Een Plug-and-Play-adapter heeft om een I/O-adres gevraagd dat niet beschikbaar is, of de Plug-and-Play-adapter is beschadigd.</p> <p data-bbox="549 279 662 305">Handeling:</p> <ol data-bbox="562 319 1292 1234" style="list-style-type: none"> <li data-bbox="562 319 1292 479">1. Controleer of de instellingen voor alle ISA-adapters juist zijn in het Configuratieprogramma. Als de I/O-instellingen onjuist zijn, wijzigt u die. Als u de door ISA-adapters gebruikte resources instelt op ISA-resource, kan de functie Plug-and-Play bij het configureren gebruik maken van resources die nog niet door de ISA-adapters zijn opgeëist.  Raadpleeg <i>Installing Options in Your Personal Computer</i> voor achtergrondinformatie over PCI-, ISA-, Plug-and-Play- en niet-Plug-and-Play-adapters. Raadpleeg de documentatie die bij de ISA-adapter is geleverd voor informatie over de vereiste I/O-resource-instellingen. Raadpleeg Hoofdstuk 5, "Het Configuratieprogramma gebruiken" op pagina 65 voor aanwijzingen bij het gebruik van het Configuratieprogramma.</li> <li data-bbox="562 690 1292 769">2. Controleer of de schakelaars voor de ISA-adapters juist zijn ingesteld. Raadpleeg de documentatie bij de ISA-adapters voor informatie over de schakelaarinstellingen.</li> <li data-bbox="562 782 1292 916">3. Als alle I/O-adressen worden gebruikt door ISA-adapters, moet u wellicht een adapter verwijderen om een I/O-adres vrij te maken voor de Plug-and-Play-adapter die u wilt installeren. Raadpleeg <i>Installing Options in Your Personal Computer</i> voor aanwijzingen bij het verwijderen van adapters.  Opmerking: Als u een ISA-adapter verwijdert, moet u het I/O-adres dat door de verwijderde adapter werd gebruikt, instellen op Beschikbaar voordat u een andere adapter installeert.</li> <li data-bbox="562 1022 1292 1100">4. Als u andere PCI- of Plug-and-Play-adapters hebt geïnstalleerd, moet u wellicht een adapter verwijderen om een I/O-adres vrij te maken voor de Plug-and-Play-adapter die u wilt installeren.</li> <li data-bbox="562 1114 1292 1192">5. Als u een besturingssysteem gebruikt dat Plug-and-Play ondersteunt, moet u controleren of Plug-and-Play-besturingssysteem is ingesteld op Ja.</li> <li data-bbox="562 1206 1292 1234">6. Controleer of de adresdecodering voor de adapter correct is ingesteld.</li> </ol> <p data-bbox="549 1248 1292 1300">Als het niet lukt de fout op te sporen en te verhelpen, moet u de computer laten nazien.</p>

POST-foutbericht	Beschrijving
1883 1884	<p>Een Plug-and-Play-adapter heeft om een geheugenadres gevraagd dat niet beschikbaar is, of de Plug-and-Play-adapter is beschadigd.</p> <p>Handeling:</p> <ol style="list-style-type: none"> <li>1. Controleer of de instellingen voor alle ISA-adapters juist zijn in het Configuratieprogramma. Als de geheugeninstellingen onjuist zijn, wijzigt u die. Als u de door ISA-adapters gebruikte resources instelt op ISA-resource, kan de functie Plug-and-Play bij het configureren gebruik maken van resources die nog niet door de ISA-adapters zijn opgeëist.</li> </ol> <p>Raadpleeg <i>Installing Options in Your Personal Computer</i> voor achtergrondinformatie over PCI-, ISA-, Plug-and-Play- en niet-Plug-and-Play-adapters. Raadpleeg de documentatie die bij de ISA-adapter is geleverd voor informatie over de vereiste resource-instellingen voor het geheugen. Raadpleeg Hoofdstuk 5, "Het Configuratieprogramma gebruiken" op pagina 65 voor aanwijzingen bij het gebruik van het Configuratieprogramma.</p> <ol style="list-style-type: none"> <li>2. Controleer of de schakelaars voor de ISA-adapters juist zijn ingesteld. Raadpleeg de documentatie bij de ISA-adapters voor informatie over de schakelaarinstellingen.</li> <li>3. Als alle geheugenadressen worden gebruikt door ISA-adapters, moet u wellicht een adapter verwijderen om een geheugenadres vrij te maken voor de Plug-and-Play-adapter die u wilt installeren. Raadpleeg <i>Installing Options in Your Personal Computer</i> voor aanwijzingen bij het verwijderen van adapters.</li> </ol> <p>Opmerking: Als u een ISA-adapter verwijdert, moet u het geheugenadres dat door de verwijderde adapter werd gebruikt, instellen op Beschikbaar voordat u een andere adapter installeert.</p> <ol style="list-style-type: none"> <li>4. Als u andere PCI- of Plug-and-Play-adapters hebt geïnstalleerd, moet u wellicht een adapter verwijderen om een geheugenadres vrij te maken voor de Plug-and-Play-adapter die u wilt installeren.</li> <li>5. Als u een besturingssysteem gebruikt dat Plug-and-Play ondersteunt, moet u controleren of Plug-and-Play-besturingssysteem is ingesteld op Ja.</li> <li>6. Controleer of de adresdecodering voor de adapter correct is ingesteld.</li> </ol> <p>Als het niet lukt de fout op te sporen en te verhelpen, moet u de computer laten nazien.</p>
1885	<p>Er is een ROM-fout opgetreden in de Plug-and-Play-adapter.</p> <p>Handeling: Verwijder alle adapters die niet vereist zijn voor het opstarten. Installeer vervolgens de adapters één voor één opnieuw en voer de test na elke nieuw geïnstalleerde adapter opnieuw uit. Als er een adapterfout optreedt, vervangt u de adapter.</p> <p>Als het niet lukt de fout op te sporen en te verhelpen, moet u de computer laten nazien.</p>

POST-foutbericht	Beschrijving
1886	<p data-bbox="549 213 1243 262">Een Plug-and-Play-adapter heeft om een DMA-adres gevraagd dat niet beschikbaar is.</p> <p data-bbox="549 279 661 305">Handeling:</p> <ol data-bbox="562 319 1292 1234" style="list-style-type: none"> <li data-bbox="562 319 1292 479">1. Controleer of de instellingen voor alle ISA-adapters juist zijn in het Configuratieprogramma. Als de DMA-instellingen onjuist zijn, wijzigt u die. Als u de door ISA-adapters gebruikte resources instelt op ISA-resource, kan de functie Plug-and-Play bij het configureren gebruik maken van resources die nog niet door de ISA-adapters zijn opgeëist.  Raadpleeg <i>Installing Options in Your Personal Computer</i> voor achtergrondinformatie over PCI-, ISA-, Plug-and-Play- en niet-Plug-and-Play-adapters. Raadpleeg de documentatie die bij de ISA-adapter is geleverd voor informatie over de vereiste DMA-resource-instellingen. Raadpleeg Hoofdstuk 5, "Het Configuratieprogramma gebruiken" op pagina 65 voor aanwijzingen bij het gebruik van het Configuratieprogramma.</li> <li data-bbox="562 690 1292 769">2. Controleer of de schakelaars voor de ISA-adapters juist zijn ingesteld. Raadpleeg de documentatie bij de ISA-adapters voor informatie over de schakelaarinstellingen.</li> <li data-bbox="562 782 1292 916">3. Als alle DMA-adressen worden gebruikt door ISA-adapters, moet u wellicht een adapter verwijderen om een geheugenadres vrij te maken voor de Plug-and-Play-adapter die u wilt installeren. Raadpleeg <i>Installing Options in Your Personal Computer</i> voor aanwijzingen bij het verwijderen van adapters.  Opmerking: Als u een ISA-adapter verwijdert, moet u het DMA-adres dat door de verwijderde adapter werd gebruikt, instellen op Beschikbaar voordat u een andere adapter installeert.</li> <li data-bbox="562 1022 1292 1100">4. Als u andere PCI- of Plug-and-Play-adapters hebt geïnstalleerd, moet u wellicht een adapter verwijderen om een DMA-adres vrij te maken voor de Plug-and-Play-adapter die u wilt installeren.</li> <li data-bbox="562 1114 1292 1192">5. Als u een besturingssysteem gebruikt dat Plug-and-Play ondersteunt, moet u controleren of Plug-and-Play-besturingssysteem is ingesteld op Ja.</li> <li data-bbox="562 1206 1292 1234">6. Controleer of de adresdecodering voor de adapter correct is ingesteld.</li> </ol> <p data-bbox="549 1248 1292 1293">Als het niet lukt de fout op te sporen en te verhelpen, moet u de computer laten nazien.</p>

POST-foutbericht	Beschrijving
1962	<p>Er is een fout opgetreden in de opstartvolgorde.</p> <p>Handeling:</p> <ol style="list-style-type: none"> <li>1. Controleer of de opstartopties juist zijn opgegeven in het Configuratieprogramma. Als de instellingen fout zijn, moet u deze wijzigen. Raadpleeg Hoofdstuk 5, "Het Configuratieprogramma gebruiken" op pagina 65 voor instructies.</li> <li>2. Controleer of de primaire IDE-kabel of, indien van toepassing, SCSI-kabel correct is geïnstalleerd.</li> <li>3. Controleer of alle adapterkaarten goed zijn geïnstalleerd. Zie <i>Installing Options in Your Personal Computer</i> voor aanwijzingen over het installeren van adapters.</li> </ol> <p>Als het niet lukt de fout op te sporen en te verhelpen, moet u de computer laten nazien.</p>
2462	<p>Er is een fout opgetreden in de videoconfiguratie.</p> <p>Handeling:</p> <ol style="list-style-type: none"> <li>1. Controleer of de beeldschermkabel goed is aangesloten op de aansluiting voor het beeldscherm. (Raadpleeg "Externe aansluitingen" op pagina 16 voor de plaats van de beeldschermaansluiting.)</li> <li>2. Als u extra videogeheugen hebt toegevoegd of verwijderd, moet u de nieuwe configuratie in het Configuratieprogramma opslaan. Raadpleeg het kader Belangrijk op pagina 68 voor meer informatie en instructies over het opslaan van de configuratie.</li> </ol> <p>Als het niet lukt de fout op te sporen en te verhelpen, moet u de computer laten nazien.</p>
8601 8603	<p>Er is een fout opgetreden in een aanwijsapparaat of een systeemplaat.</p> <p>Handeling: Laat de computer nazien.</p>
19990301	<p>De vaste schijf vertoont een storing.</p> <p>Handeling: Laat de computer nazien.</p>
Andere nummers	<p>Tijdens de zelftest (POST) heeft de computer een fout gevonden.</p> <p>Handeling: Volg de aanwijzingen op het scherm.</p>

---

## POST-geluidssignalen

Een geluidssignaal en een tekst op het beeldscherm geven aan dat POST succesvol is voltooid. Meerdere geluidssignalen achter elkaar geven aan dat POST een fout heeft gevonden.

Geluidssignalen klinken in groepjes van twee of drie opeenvolgend. Ieder geluidssignaal is even lang, maar de lengte van de pauze tussen de geluidssignalen varieert. Een geluidssignaal 1-2-4 klinkt bijvoorbeeld als een signaal, een pauze, twee opeenvolgende signalen, nog een pauze en nog vier opeenvolgende signalen.

U kunt de geluidssignalen gemakkelijk verkeerd interpreteren als u niet precies begrijpt hoe ze werken. Onthoud dat de lengte van de pauze tussen de signalen en niet de lengte van de signalen zelf varieert. Zo kunt u de geluidssignalen uit elkaar houden.

### Tabel POST-geluidssignalen

In de volgende geluidssignalen geven de getallen het aantal en de volgorde aan. Zo geeft een geluidssignaal "2-3-2" (twee signalen, drie signalen, twee signalen) bijvoorbeeld aan dat er een probleem is met een geheugenmodule. Een x in een foutbericht kan worden vervangen door een willekeurig getal.

Laat de computer nakijken als de volgende geluidssignalen klinken.

---

Geluidssignaal	Mogelijke oorzaak
1-1-3	CMOS-schrijf-/leesfout
1-1-4	BIOS ROM-controlegeheugenfout
1-2-1	Fout in programmeerbare intervaltimertest
1-2-2	DMA-initialisatiefout
1-2-3	DMA-paginaregister schrijf-/leesfout
1-2-4	Fout bij controle RAM-vernieuwing
1-3-1	Fout bij test eerste 64 K RAM
1-3-2	Fout bij test pariteit eerste 64 K RAM
2-1-1	Secundaire DMA-registertest in uitvoering of mislukt
2-1-2	Primaire DMA-registertest in uitvoering of mislukt
2-1-3	Primaire interruptmasker-registertest mislukt
2-1-4	Secundaire interruptmasker-registertest mislukt

---

Geluidssignaal	Mogelijke oorzaak
2-2-2	Test toetsenbordcontroller mislukt
2-3-2	Test beeldschermgeheugen in uitvoering of mislukt
2-3-3	Screen-retrace-tests in uitvoering of mislukt
3-1-1	Interrupttest timerkloksignaal mislukt
3-1-2	Test Intervaltimer kanaal 2 test mislukt
3-1-4	Time-of-day-klok test mislukt
3-2-4	Vergelijking grootte CMOS-geheugen met werkelijke grootte
3-3-1	Geheugengroottes komen niet overeen



## Probleemoplossingstabellen

U kunt de tabellen in dit hoofdstuk raadplegen om een oplossing te vinden voor problemen met duidelijke symptomen.

### Belangrijk

- Als u het nodig acht de kap van de computer te verwijderen, verdient het aanbeveling eerst de veiligheidsrichtlijnen in het betreffende hoofdstuk in *Installing Options in Your Personal Computer* te lezen.
- Als u zojuist nieuwe software of een nieuwe optie hebt geïnstalleerd en uw computer werkt niet meer, dan moet u onderstaande instructies volgen alvorens de probleemoplossingstabellen te raadplegen:
  - Verwijder de software of de hardware die u zojuist hebt geïnstalleerd.
  - Voer de diagnoseprogramma's uit om te controleren of uw computer goed functioneert. (Zie "Diagnoseprogramma's" op pagina 146 voor informatie over de diagnoseprogramma's die bij de computer zijn geleverd.)
  - Installeer de nieuwe software of hardware opnieuw.

Het onderstaande overzicht vormt een handig hulpmiddel bij het zoeken in de probleemoplossingstabellen.

Soort probleem	Ga naar:
Diskettestation	Pagina 136
Algemeen	Pagina 139
Incidenteel	Pagina 140
Toetsenbord, muis, aanwijsapparaat	Pagina 140
Geheugen	Pagina 141
Beeldscherm	Pagina 136
Optie	Pagina 142
Parallele poort	Pagina 143
Printer	Pagina 144
Seriële poort	Pagina 143
Software	Pagina 145

Problemen met een diskettestation	Handeling
Het lampje van het diskettestation blijft branden of het systeem slaat het diskettestation over.	<p>Als er een diskette in het station is geplaatst, controleert u of:</p> <ol style="list-style-type: none"> <li>1. het diskettestation is ingeschakeld. Gebruik het Configuratieprogramma om de instelling te controleren. Raadpleeg voor instructies Hoofdstuk 5, "Het Configuratieprogramma gebruiken" op pagina 65.</li> <li>2. de computer het diskettestation controleert tijdens de opstartprocedure</li> <li>3. de diskette niet beschadigd is (probeer een andere diskette als u die hebt).</li> <li>4. de diskette op de juiste wijze in het station is geplaatst (met het etiket naar boven en de metalen sluiters naar voren).</li> <li>5. de diskette alle bestanden bevat die nodig zijn om de computer te starten (de diskette moet opstartbaar zijn).</li> <li>6. de kabel van het diskettestation goed is geïnstalleerd en aangesloten.</li> <li>7. uw software in orde is (zie Problemen met de software op pagina 145).</li> </ol> <p>Als het niet lukt de fout op te sporen en te verhelpen, moet u de computer laten nazien.</p>

Beeldschermproblemen	Handeling
Algemene beeldschermproblemen.	<p>Sommige IBM-beeldschermen hebben een eigen zelftest.</p> <p>Als u denkt dat er een probleem met uw beeldscherm is, raadpleeg dan de documentatie bij uw beeldscherm voor informatie over het bijstellen en testen van uw scherm.</p> <p>Als u het probleem niet kunt vinden, zoekt u verder in deze tabel.</p> <p>Als het niet lukt de fout op te sporen en te verhelpen, moet u het beeldscherm en de computer laten nazien.</p>

Beeldschermproblemen	Handeling
Golvend, onleesbaar, lopend, vervormd of trillend beeld	<p data-bbox="548 215 1272 274">Als de zelftest van het beeldscherm aangeeft dat het beeldscherm in orde is, controleer dan of:</p> <ol data-bbox="562 291 1289 992" style="list-style-type: none"> <li data-bbox="562 291 1289 413">1. Het beeldscherm juist geplaatst is. Magnetische velden rondom andere apparaten (zoals transformatoren, TL-buizen of andere beeldschermen) kunnen de oorzaak zijn van het probleem. Om te controleren of dit het geval is, doet u het volgende:             <ol data-bbox="605 430 1289 725" style="list-style-type: none"> <li data-bbox="605 430 1253 517">a. Zet de computer uit. (Als u een kleurenbeeldscherm verplaatst terwijl dit is ingeschakeld, kan er verkleuring ontstaan.)</li> <li data-bbox="605 534 1289 680">b. De apparaten en het beeldscherm moeten ten minste 30 cm uit elkaar staan. Wanneer u het beeldscherm opnieuw opstelt, moet de afstand tussen het beeldscherm en de diskettstations minstens 7,5 cm zijn om lees-/schrijffouten van het diskettstation te voorkomen.</li> <li data-bbox="605 697 911 725">c. Zet het beeldscherm aan.</li> </ol> </li> <li data-bbox="562 743 1279 864">2. De IBM-beeldschermkabel juist is aangesloten op het beeldscherm en de computer en of de kabel goed vastzit. Niet door IBM ontworpen beeldschermkabels kunnen incidenteel problemen opleveren.</li> <li data-bbox="562 881 1268 992">3. De ingestelde verversingsfrequentie van het beeldscherm wel wordt ondersteund. Raadpleeg de documentatie die bij het beeldscherm is geleverd voor informatie over de door het beeldscherm ondersteunde verversingsfrequenties.</li> </ol> <p data-bbox="548 1010 1279 1097">Opmerking: Informeer bij een geautoriseerde IBM-dealer of IBM-vertegenwoordiger of er voor uw beeldscherm misschien een betere beeldschermkabel met extra isolatie verkrijgbaar is.</p> <p data-bbox="548 1114 1272 1175">Als het niet lukt de fout op te sporen en te verhelpen, moet u het beeldscherm en de computer laten nazien.</p>

Beeldschermproblemen	Handeling
Het beeld flinkt	<p data-bbox="436 218 1029 305">Geef voor uw beeldscherm de hoogste non-interlaced verversingsfrequentie op die door uw beeldscherm en videocontroller wordt ondersteund.</p> <p data-bbox="436 340 1165 487">Raadpleeg voor meer informatie over de ondersteunde verversingsfrequenties de documentatie die bij uw beeldscherm is geleverd en het S3 README-bestand op de CD <i>Ready-to-Configure</i>. (Er staan verschillende S3 README-bestanden op de CD; gebruik het bestand dat past bij uw besturingssysteem.)</p> <p data-bbox="436 505 1180 591">Belangrijk: Als u een resolutie of een verversingsfrequentie gebruikt die niet door het beeldscherm wordt ondersteund, kan het beeldscherm beschadigd raken.</p> <p data-bbox="436 609 1100 696">U kunt de verversingsfrequentie wijzigen vanuit uw besturingssysteem. Raadpleeg het S3 README-bestand voor instructies.</p> <p data-bbox="436 713 1143 774">Raadpleeg de documentatie bij uw besturingssysteem voor meer informatie over beeldscherminstellingen.</p> <p data-bbox="436 791 1158 843">Als de fout hierdoor niet is verholpen, moet de computer worden nagezien.</p>
Het beeldscherm werkt bij het aanzetten van de computer, maar het blijft leeg bij het starten van sommige toepassingsprogramma's.	<p data-bbox="436 861 586 887">Controleer of:</p> <ol data-bbox="451 904 1150 1104" style="list-style-type: none"> <li data-bbox="451 904 1150 1025">1. de beeldschermkabel goed is aangesloten op het beeldscherm en de aansluiting op de computer. Raadpleeg "Externe aansluitingen" op pagina 16 voor de plaats van de beeldschermaansluiting.</li> <li data-bbox="451 1043 986 1104">2. u de noodzakelijke stuurprogramma's voor de toepassingsprogramma's hebt geïnstalleerd.</li> </ol> <p data-bbox="436 1121 1158 1173">Als het niet lukt de fout op te sporen en te verhelpen, moet u het beeldscherm en de computer laten nazien.</p>
Het beeldscherm werkt bij het aanzetten van de computer, maar het blijft leeg na een periode van inactiviteit.	<p data-bbox="436 1190 1180 1364">De computer is waarschijnlijk ingesteld op een energiebesparende voorziening uit het programma Energiebeheer (APM). Als dit het geval is, kunt u het probleem misschien verhelpen door de voorziening Energiebeheer uit te schakelen of de instellingen ervan te wijzigen (zie "Voorzieningen voor energiebeheer instellen" op pagina 80).</p> <p data-bbox="436 1381 1150 1446">Als het niet lukt de fout op te sporen en te verhelpen, moet u de computer laten nazien.</p>

Beeldschermproblemen	Handeling
Leeg scherm	<p>Controleer of:</p> <ol style="list-style-type: none"> <li>1. het netsnoer is aangesloten op de computer en op een goed werkend stopcontact.</li> <li>2. het beeldscherm aan staat en de helderheid en het contrast goed zijn ingesteld.</li> <li>3. de beeldschermkabel goed is aangesloten op het beeldscherm en de aansluiting op de computer. Raadpleeg “Externe aansluitingen” op pagina 16 voor de plaats van de beeldschermaansluiting.</li> </ol> <p>Als het niet lukt de fout op te sporen en te verhelpen, moet u het beeldscherm en de computer laten nazien.</p>
Alleen de cursor verschijnt.	Laat de computer nazien.
Verkeerde tekens worden weergegeven op het scherm.	Laat de computer nazien.
Algemene problemen	Handeling
De computer start niet op na het indrukken van de netschakelaar.	<p>Controleer of:</p> <ol style="list-style-type: none"> <li>1. het netsnoer is aangesloten op de computer en op een goed werkend stopcontact.</li> <li>2. alle kabels op de juiste plaats zijn aangesloten en of ze goed vast zitten. Raadpleeg “Externe aansluitingen” op pagina 16 voor de plaats van de aansluitingen.</li> <li>3. de netspanningsschakelaar in de juiste stand staat.</li> </ol> <p>Als het niet lukt de fout op te sporen en te verhelpen, moet u de computer laten nazien.</p>
Problemen als de volgende: het beveiligingsslot is beschadigd of een bepaald lampje brandt niet.	Laat de computer nazien.

Incidentele problemen	Handeling
Er treedt onregelmatig een probleem op dat moeilijk te lokaliseren is.	<p>Controleer of:</p> <ol style="list-style-type: none"> <li>1. alle kabels en snoeren van de systeemeenheid en de geïnstalleerde apparaten goed zijn aangesloten.</li> <li>2. de ventilatie-opening niet is geblokkeerd wanneer de computer aan staat (er is sprake van luchtcirculatie rond de opening) en de ventilators werken. Als de opening is geblokkeerd of als de ventilators niet werken, kan de computer oververhit raken.</li> <li>3. (als er een SCSI-adapter en SCSI-apparaten zijn geïnstalleerd) het laatste externe apparaat in elke SCSI-keten op de juiste manier als eindstation is ingesteld. Raadpleeg uw SCSI-documentatie.</li> </ol> <p>Als het niet lukt de fout op te sporen en te verhelpen, moet u de computer laten nazien.</p>
Problemen met toetsenbord, muis, of aanwijsapparaat	Handeling
Sommige of alle toetsen op het toetsenbord werken niet.	<p>Controleer of:</p> <ol style="list-style-type: none"> <li>1. de computer en het beeldscherm aan staan.</li> <li>2. de kabel van het toetsenbord stevig in de aansluiting van het toetsenbord zit. Raadpleeg "Externe aansluitingen" op pagina 16 voor de plaats van deze aansluiting.</li> </ol> <p>Als het niet lukt de fout op te sporen en te verhelpen, moet u het toetsenbord en de computer laten nazien.</p>
De muis of het aanwijsapparaat werkt niet.	<p>Controleer of:</p> <ol style="list-style-type: none"> <li>1. de kabel van de muis of het aanwijsapparaat stevig in de juiste aansluiting van de computer zit. Afhankelijk van het type muis dat u gebruikt, is dit de muispoort of de seriële poort. Raadpleeg "Externe aansluitingen" op pagina 16 voor de plaats van de muispoort en de seriële poorten.</li> <li>2. de stuurprogramma's voor de muis juist zijn geïnstalleerd.</li> </ol> <p>Als het niet lukt de fout op te sporen en te verhelpen, moet u de computer en het aanwijsapparaat of de muis laten nazien.</p>

Problemen met geheugen	Handeling
De weergegeven hoeveelheid geheugen is minder dan de hoeveelheid geïnstalleerd geheugen.	<p data-bbox="549 244 1293 338">De weergegeven hoeveelheid beschikbaar geheugen kan wat minder zijn dan verwacht, omdat het BIOS mogelijk wordt geschaduwd in het RAM-geheugen.</p> <p data-bbox="549 348 1293 383">Controleer of:</p> <ol data-bbox="564 394 1293 661" style="list-style-type: none"> <li data-bbox="564 394 1293 487">1. u het juiste type DIMM hebt geïnstalleerd. Raadpleeg <i>Installing Options in Your Personal Computer</i> voor instructies over het toevoegen van DIMM's.</li> <li data-bbox="564 498 1293 532">2. de DIMM's juist zijn geïnstalleerd en aangesloten.</li> <li data-bbox="564 543 1293 661">3. Als u extra geheugen hebt toegevoegd of verwijderd, hebt u de nieuwe configuratie in het Configuratieprogramma opgeslagen. Raadpleeg het kader Belangrijk op pagina 68 voor meer informatie en instructies over het opslaan van de configuratie.</li> </ol> <p data-bbox="549 671 1293 859">Als het probleem zich opnieuw voordoet, voert u de geheugentest uit die deel uitmaakt van het diagnoseprogramma dat bij de computer is geleverd. (Raadpleeg "Diagnoseprogramma's" op pagina 146 voor meer informatie.) Het systeem heeft mogelijk een beschadigde DIMM ontdekt en automatisch geheugen opnieuw toegewezen, zodat u gewoon verder kunt werken.</p> <p data-bbox="549 869 1293 933">Als het niet lukt de fout op te sporen en te verhelpen, moet u de computer laten nazien.</p>
Er verschijnt een bericht op het scherm dat er onvoldoende geheugen is.	<p data-bbox="549 944 1293 1071">Controleer of er geen residente programma's zijn die geheugen innemen. (Zie "Residente programma's (DOS of Microsoft Windows 3.1x)" op pagina 149.)</p>

Optieproblemen	Handeling
Een zojuist geïnstalleerde IBM-optie werkt niet.	<p data-bbox="436 218 586 244">Controleer of:</p> <ol data-bbox="451 262 1175 869" style="list-style-type: none"> <li data-bbox="451 262 908 288">1. de optie geschikt is voor uw computer.</li> <li data-bbox="451 305 1158 392">2. u zowel de installatie-instructies hebt gevolgd die bij de optie zijn geleverd als de instructies die staan aangegeven in <i>Installing Options in Your Personal Computer</i>.</li> <li data-bbox="451 409 1100 531">3. alle optiebestanden (indien nodig) juist zijn geïnstalleerd. Raadpleeg "Bestanden van optiediskettes installeren" op pagina 149 voor informatie over het installeren van optiebestanden.</li> <li data-bbox="451 548 1143 574">4. er geen andere geïnstalleerde opties of kabels zijn losgeraakt</li> <li data-bbox="451 591 1175 739">5. indien de optie een adapter is, u voldoende hardwareresources hebt toegewezen om de adapter goed te laten functioneren. Informatie over de resources die voor elke adapter vereist zijn, kunt u vinden in de documentatie die bij de betreffende adapter is geleverd.</li> <li data-bbox="451 756 1150 869">6. u, indien nodig, de configuratiegegevens in het Configuratieprogramma hebt bijgewerkt en of er geen conflicten zijn. Raadpleeg voor instructies Hoofdstuk 5, "Het Configuratieprogramma gebruiken" op pagina 65.</li> </ol> <p data-bbox="436 887 1150 1008">Als het probleem zich opnieuw voordoet, voert u het diagnoseprogramma uit. (Zie "Diagnoseprogramma's" op pagina 146 voor informatie over de diagnoseprogramma's die bij de computer zijn geleverd.)</p> <p data-bbox="436 1025 1150 1078">Als het niet lukt de fout op te sporen en te verhelpen, moet u de computer en de optie laten nazien.</p>
Een eerder geïnstalleerde IBM-optie werkt niet meer.	<p data-bbox="436 1095 986 1121">Controleer of alle opties en kabels goed vastzitten.</p> <p data-bbox="436 1138 1175 1199">Als er bij de optie aparte testinstructies zijn geleverd, gebruik deze dan om de optie te testen.</p> <p data-bbox="436 1216 1043 1242">Als de fout optreedt in een SCSI-optie, controleert u of:</p> <ol data-bbox="451 1260 1175 1433" style="list-style-type: none"> <li data-bbox="451 1260 1175 1286">1. de kabels voor alle externe SCSI-opties correct zijn aangesloten.</li> <li data-bbox="451 1303 1143 1364">2. er op de laatste optie in elke SCSI-keten, of het einde van de SCSI-kabel, een terminator is geplaatst.</li> <li data-bbox="451 1381 1158 1433">3. alle externe SCSI-opties zijn ingeschakeld. Externe SCSI-opties moeten worden aangezet voordat u het systeem inschakelt.</li> </ol> <p data-bbox="436 1451 1043 1477">Raadpleeg de SCSI-documentatie voor meer informatie.</p> <p data-bbox="436 1494 1150 1557">Als het niet lukt de fout op te sporen en te verhelpen, moet u de computer en de optie laten nazien.</p>



Problemen met de parallele poort	Handeling
Het is niet mogelijk toegang te krijgen tot de parallele poort.	<p>Controleer of:</p> <ol style="list-style-type: none"> <li>1. aan iedere poort een uniek adres is toegekend (dat niet is ingesteld als Uitgeschakeld). Gebruik het Configuratieprogramma om de instelling te controleren. Raadpleeg voor instructies Hoofdstuk 5, “Het Configuratieprogramma gebruiken” op pagina 65.</li> <li>2. de parallele poortadapter op de juiste plaats is geïnstalleerd en stevig is bevestigd (indien van toepassing). Raadpleeg <i>Installing Options in Your Personal Computer</i> over het toevoegen van adapters.</li> </ol> <p>Als het niet lukt de fout op te sporen en te verhelpen, moet u de computer laten nazien.</p>

Problemen met de seriële poort	Handeling
Het is niet mogelijk toegang te krijgen tot de seriële poort.	<p>Controleer of:</p> <ol style="list-style-type: none"> <li>1. aan iedere poort een uniek adres is toegekend (dat niet is ingesteld als Uitgeschakeld). Gebruik het Configuratieprogramma om de instelling te controleren. Raadpleeg voor instructies Hoofdstuk 5, “Het Configuratieprogramma gebruiken” op pagina 65.</li> <li>2. de seriële poortadapter op de juiste plaats is geïnstalleerd en stevig is bevestigd (indien van toepassing). Raadpleeg <i>Installing Options in Your Personal Computer</i> over het toevoegen van adapters.</li> </ol> <p>Als het niet lukt de fout op te sporen en te verhelpen, moet u de computer laten nazien.</p>

Printerproblemen	Handeling
De printer werkt niet.	<p>Controleer of:</p> <ol style="list-style-type: none"> <li>1. de printer aan staat en online is.</li> <li>2. de kabel van de printer stevig is aangesloten op de juiste parallele, seriële, of USB-poort van de computer. (Raadpleeg “Externe aansluitingen” op pagina 16 voor de plaats van de parallele, seriële en USB-poorten.)</li> </ol> <p>Opmerking: Niet door IBM ontworpen printerkabels kunnen incidenteel problemen opleveren.</p> <ol style="list-style-type: none"> <li>3. u de printerpoort correct hebt toegewezen in uw besturingssysteem of toepassingsprogramma.</li> <li>4. u de printerpoort correct hebt toegewezen in het Configuratieprogramma. (Raadpleeg Hoofdstuk 5, “Het Configuratieprogramma gebruiken” op pagina 65 voor aanwijzingen bij het gebruik van het Configuratieprogramma.)</li> <li>5. Als het probleem zich opnieuw voordoet, voert u de tests uit zoals beschreven in de documentatie die bij uw printer is geleverd.</li> </ol> <p>Als het niet lukt de fout op te sporen en te verhelpen, moet u de computer en de printer laten nazien.</p>

Problemen met de software	Handeling
Is uw software in orde?	<p data-bbox="548 244 1286 302">Ga na of de problemen worden veroorzaakt door de geïnstalleerde software. Controleer hiervoor of:</p> <ol data-bbox="562 319 1265 644" style="list-style-type: none"> <li data-bbox="562 319 1265 406">1. uw computer het minimaal vereiste geheugen heeft om de software te gebruiken. Raadpleeg hiervoor de bij de software geleverde informatie.</li> <li data-bbox="591 423 1222 510">Opmerking: Als u zojuist een adapter of geheugen hebt geïnstalleerd, kan er sprake zijn van een conflict in de geheugenadressen.</li> <li data-bbox="562 527 1243 555">2. het programma geschikt is voor gebruik op deze computer.</li> <li data-bbox="562 572 1025 600">3. andere software werkt op de computer.</li> <li data-bbox="562 618 1110 644">4. het programma op een andere computer werkt.</li> </ol> <p data-bbox="548 661 1229 777">Als er foutberichten op het scherm verschijnen wanneer u het programma gebruikt, raadpleeg dan de informatie die bij het programma is geleverd om te zien wat deze foutberichten betekenen en hoe u de problemen kunt oplossen.</p> <p data-bbox="548 795 1265 852">Als het niet lukt de fout op te sporen en te verhelpen, moet u de computer laten nazien.</p>

---

## Diagnoseprogramma's

IBM heeft speciale programma's waarmee u de oorzaak van hardware- en sommige softwareproblemen kunt opsporen. Daaronder bevinden zich een aantal hulpprogramma's met handige informatie over uw computer.

### IBM Enhanced Diagnostics

Zowel op de vaste schijf als op de CD *Ready-to-Configure* staat een image van de opstartbare diskette *IBM Enhanced Diagnostic*. Deze kan ook worden gedownload van de World Wide Web-pagina:

<http://www.pc.ibm.com/us/desktop>

Dit diagnoseprogramma draait onafhankelijk van het besturingssysteem. De gebruikersinterface voor het uitvoeren van de diagnoses en de hulpprogramma's is afkomstig van het programma PC-Doctor van Watergate Software.

Met dit programma kunt u naast de hardware van de computer ook enkele softwarecomponenten testen. Deze testmethode wordt over het algemeen gebruikt wanneer andere testmethodes niet toegankelijk zijn of er niet in zijn geslaagd een vermoedelijke hardwarefout op te sporen.

In deze paragraaf vindt u instructies voor:

- Het maken van een diskette met *IBM Enhanced Diagnostic* met behulp van het diskette-image op de vaste schijf.
- Het opstarten van het programma vanaf de diskette.

U maakt als volgt een diskette met *IBM Enhanced Diagnostic*:

1. Sluit het venster Welkom bij Windows 98 (of bij Windows 95 of Windows NT) als dit is geopend.
2. Dubbelklik op de map Welkom - Klik hier om te beginnen.
3. Klik in het IBM Welkomscherm op Aan de slag. De bijbehorende informatie wordt afgebeeld.
4. Blader in het gedeelte Aanvullende software installeren naar de optie Installatieprogramma starten en klik erop.
5. Wanneer het menu van het hulpprogramma Ready-to-Configure verschijnt, klikt u op de knop Programma's installeren
6. In het venster Installatieopties selecteert u IBM Enhanced Diagnostic door erop te klikken. Klik vervolgens op de knop Toevoegen om de naam over te brengen naar het scherm rechts. Klik dan op de knop Installeren.

7. Druk op Enter om door te gaan en lees de licentie-informatie. Volg de aanwijzingen onder aan het scherm.
8. Wanneer u daartoe een aanwijzing krijgt, plaatst u een lege HD-diskette in het diskettestation en u drukt op Enter.
9. Wanneer de procedure voltooid is, verwijdert u de diskette en voorziet u hem van een etiket.

U start als volgt het uitgebreide diagnoseprogramma op:

1. Sluit Windows 98 (of Windows 95, of Windows NT) en zet de computer uit.
2. Zet alle aangesloten apparatuur uit.
3. Plaats de diskette *IBM Enhanced Diagnostic* in station A.
4. Zet alle aangesloten apparaten en daarna de computer aan.
5. Volg de aanwijzingen op het scherm. Voor Help drukt u op F1.

## PC-Doctor voor Windows

Het programma PC-Doctor voor Windows bevindt zich op de CD *Ready-to-Configure*. Dit diagnoseprogramma is speciaal ontworpen voor de Windows-werkomgeving en kan alleen worden gebruikt als Windows 98 (of Windows 95) actief is. Dit programma test niet alleen de hardware, maar het analyseert ook sommige softwarecomponenten van de computer. Dit programma komt met name van pas bij het opsporen van problemen met het besturingssysteem en met stuurprogramma's.

PC-Doctor voor Windows gebruiken:

1. Als u dat nog niet gedaan hebt, installeer dan het programma op de vaste schijf. (Informatie over het installeren van software vanaf de CD *Ready-to-Configure* vindt u in *De vooraf geïnstalleerde software*.)
2. Wanneer het programma geïnstalleerd is voert u het uit door het te selecteren in Programmakeuze in het menu Start, en de aanwijzingen op het scherm op te volgen. Er is online Help beschikbaar.

## PC-Doctor voor Windows NT

Het programma PC-Doctor voor Windows NT (4.0) bevindt zich op de CD *Ready-to-Configure*. Dit diagnoseprogramma is speciaal ontworpen voor de Windows NT-werkomgeving en kan alleen worden gebruikt als Windows NT actief is. Dit programma test niet alleen de hardware, maar het analyseert ook sommige softwarecomponenten van de computer. Dit programma komt met name van pas bij het opsporen van problemen met het besturingssysteem en met stuurprogramma's.

PC-Doctor voor Windows NT gebruiken:

1. Als u dat nog niet gedaan hebt, installeer dan het programma op de vaste schijf. (Informatie over het installeren van software vanaf de CD *Ready-to-Configure* vindt u in *De vooraf geïnstalleerde software*.)
2. Wanneer het programma geïnstalleerd is voert u het uit door het te selecteren in Programmakeuze in het menu Start, en de aanwijzingen op het scherm op te volgen. Er is online Help beschikbaar.

## CoSession Remote

CoSession Remote is een diagnoseprogramma waarmee toegang op afstand kan worden verkregen. Een IBM-technicus of uw systeembeheerder kan hiermee problemen met uw computer vanaf een locatie op afstand analyseren. CoSession staat op de CD *Ready-to-Configure* voor uw computer. Om gebruikt te kunnen worden, moet het programma op uw computer zijn geïnstalleerd.

### — Belangrijk —

Voordat u CoSession probeert te gebruiken, dient u contact op te nemen met IBM of met uw systeembeheerder voor specifieke instructies over de instellingen en het gebruik van het programma.

---

## Bestanden van optiediskettes installeren

Bij sommige opties wordt een optiediskette geleverd. Optiediskettes bevatten meestal stuurbestanden die het systeem nodig heeft om de optie te herkennen en te activeren. Totdat u de benodigde bestanden installeert, kan het nieuwe apparaat of de nieuwe adapter foutberichten veroorzaken.

Als er bij uw optie of adapter een diskette is geleverd, moet u waarschijnlijk enkele configuratiebestanden (.CFG) of diagnosebestanden (.EXE of .COM) van de diskette naar uw vaste schijf kopiëren. Raadpleeg de documentatie die bij de optie is geleverd om te zien of u bestanden moet installeren.

---

## Residente programma's (DOS of Microsoft Windows 3.1x)

Residente programma's worden in het geheugen geladen en blijven daar aanwezig, zodat u ze op elk moment kunt gebruiken. Als u een toepassingsprogramma laadt of gebruikt, en u krijgt een bericht dat u niet genoeg geheugen meer hebt, zijn er wellicht enkele residente programma's die te veel geheugenruimte innemen.

Raadpleeg de documentatie bij het residente programma voor mogelijke oplossingen voor dit probleem. Soms kunt u het programma voor de duur van de huidige werksessie uit het geheugen verwijderen. Soms kunt u de volgorde waarin de residente programma's in het geheugen worden geladen veranderen, waardoor het geheugen efficiënter gebruikt wordt. U kunt wellicht ook uit het bestand AUTOEXEC.BAT de residente programma's verwijderen die niet vaak gebruikt worden.

Raadpleeg de documentatie bij uw besturingssysteem voor informatie over het aanpassen of uitschakelen van instructies in het bestand AUTOEXEC.BAT.





---

## Hoofdstuk 8. Hulp, service en informatie

Als u hulp, service of technische ondersteuning nodig hebt, of als u gewoon meer informatie wilt hebben over IBM-producten, dan staat IBM u terzijde met een ruime hoeveelheid verschillende mogelijkheden.

Zo heeft IBM bijvoorbeeld een aantal pagina's op het World Wide Web waar u informatie kunt vinden over IBM-producten en -diensten, waar u nieuws kunt vinden over de meest recente technische ontwikkelingen en van waar u stuurprogramma's en updates kunt downloaden. IBM biedt u bijvoorbeeld:

<a href="http://www.ibm.com">http://www.ibm.com</a>	De IBM-homepage
<a href="http://www.pc.ibm.com">http://www.pc.ibm.com</a>	IBM Personal computing
<a href="http://www.pc.ibm.com/support">http://www.pc.ibm.com/support</a>	IBM Personal computing support
<a href="http://www.pc.ibm.com/us/desktop/">http://www.pc.ibm.com/us/desktop/</a>	IBM Commercial desktop (V.S.)
<a href="http://www.pc.ibm.com/us/intellistation/">http://www.pc.ibm.com/us/intellistation/</a>	IBM IntelliStation (V.S.)
<a href="http://www.pc.ibm.com/us/netfinity/">http://www.pc.ibm.com/us/netfinity/</a>	IBM Netfinity en PC-servers (V.S.)
<a href="http://www.pc.ibm.com/us/options/">http://www.pc.ibm.com/us/options/</a>	IBM-opties (V.S.)

Op deze pagina's kunt u de specifieke webpagina voor uw land selecteren.

Bovendien is er Help-informatie beschikbaar via prikborden, online services, fax en de telefoon. In dit hoofdstuk vindt u informatie over deze informatiebronnen.

---

### Service en ondersteuning

Als eerste koper van een IBM-hardwareproduct komt u in aanmerking voor uitgebreide service en ondersteuning. Gedurende de garantieperiode van het IBM-hardwareproduct kunt u de IBM Personal Computer Helplijn bellen voor assistentie zoals gedefinieerd in de voorwaarden van de IBM-garantiebepalingen. Raadpleeg "Telefonische assistentie" op pagina 156 voor een lijst van HelpCenter-telefoonnummers in andere landen.

De volgende services zijn beschikbaar gedurende de garantieperiode:

- Probleembepaling - Speciaal opgeleid personeel staat klaar om u te helpen om vast te stellen of een probleem wordt veroorzaakt door de hardware en wat er moet gebeuren om het probleem te verhelpen.

- Reparatie van IBM-hardware - Als is vastgesteld dat een probleem wordt veroorzaakt door IBM-hardware die onder de garantie valt, zal speciaal opgeleide onderhoudspersoneel zorgdragen voor de noodzakelijke service.
- Ontwerpwijziging - In sommige gevallen moet een product na de verkoop worden aangepast. IBM of de wederverkoper, indien daartoe gemachtigd door IBM, zal in dat geval Engineering Changes (EC's) beschikbaar stellen die op de hardware van toepassing zijn.

Om in aanmerking te komen voor de garantieservice hebt u het aankoopbewijs nodig.

Zorg dat u de volgende gegevens bij de hand hebt voordat u belt:

- Het type en model van de computer
- De serienummers van de IBM-hardwareproducten
- Een beschrijving van het probleem
- De exacte tekst van de foutberichten
- Gegevens over de configuratie (hardware en software)

Probeer zo mogelijk de telefoon nabij de computer te plaatsen.

De volgende handelingen vallen niet onder de garantie:

- Vervanging of gebruik van onderdelen van andere leveranciers of van IBM-onderdelen zonder garantie.

Opmerking: Alle onderdelen met garantie hebben een identificatienummer van zeven tekens met de indeling IBM FRU XXXXXXXX.

- Identificatie van problemen die veroorzaakt worden door software
- Configuratie van de BIOS als onderdeel van een installatie of upgrade
- Wijziging, aanpassing of upgrade van stuurprogramma's
- Installatie en onderhoud van netwerkbesturingssystemen (NOS)
- Installatie en onderhoud van toepassingsprogramma's

Raadpleeg de IBM-garantiebepalingen voor de volledige IBM-garantievoorwaarden.

---

## Voordat u om hulp vraagt

U kunt een groot aantal problemen zonder hulp van buitenaf oplossen met behulp van de online Help, of door het raadplegen van de online informatie en de documentatie die bij uw computer of software hoort. Lees ook altijd de informatie in de README-bestanden die bij de software worden geleverd.

Bij de meeste computers, besturingssystemen en toepassingsprogramma's wordt documentatie geleverd met procedures voor probleemoplossing en beschrijvingen van foutberichten. De documentatie die bij uw computer wordt geleverd, bevat tevens informatie over de diagnostetests die u kunt uitvoeren.

Als er bij het aanzetten van uw computer een POST-foutcode verschijnt, kunt u opzoeken wat deze code betekent in de tabellen met POST-foutcodes in uw hardware-documentatie. Als er geen POST-foutcode verschijnt, maar u toch vermoedt dat er een probleem met de hardware is, kunt u de informatie over het oplossen van problemen in de hardware-documentatie raadplegen of proberen om de diagnostetests uit te voeren om de aard van het probleem te bepalen.

Raadpleeg voor problemen met de software de documentatie (en de README-bestanden) bij het besturingssysteem of het toepassingsprogramma.

---

## Ondersteuning en service

Wanneer u IBM PC-apparatuur koopt, hebt u zonder extra kosten recht op hulp en ondersteuning gedurende de garantieperiode. Als u extra ondersteuning en diensten nodig hebt, staat u, tegen betaling, een grote verscheidenheid aan uitgebreide diensten ter beschikking die in vrijwel elke behoefte voorziet.

## Elektronische ondersteuning

Als u een modem hebt, kunt u bij verschillende populaire services om hulp vragen. Bulletin boards en online informatieservices verlenen assistentie via vraag-en-antwoord berichtengebieden, live discussiegroepen, databases etc.

Er is technische informatie beschikbaar over tal van onderwerpen:

- Hardware instellen en configureren
- Vooraf geïnstalleerde software
- OS/2, DOS, en Windows
- Netwerken
- Communicatie
- Multimedia

Daarnaast kunnen de nieuwste versies van stuurprogramma's worden verkregen.

Het IBM Bulletin Board System (BBS) is 24 uur per dag, 7 dagen per week bereikbaar. Modemsnelheden tot 14.400 baud worden ondersteund. Er kunnen eventueel interlokale tarieven van toepassing zijn. U kunt het IBM BBS bereiken op de volgende nummers:

- In de V.S.: 1-919-517-0001.
- In Canada:
  - In Montreal: 514-938-3022.
  - In Toronto: 905-316-4255 of 416-956-7877.
  - In Vancouver: 604-664-6464.
- In het Verenigd Koninkrijk: 01256 336655.

Er zijn ook commerciële online voorzieningen waar u informatie over IBM-producten kunt krijgen, bijvoorbeeld:

- CompuServe  
Gebruik de volgende GO-opdrachten: APTIVA, IBMPS2, ThinkPad, PowerPC, ValuePoint, IBMSVR of IBMOBI.
- PRODIGY  
Gebruik de sprongopdracht; typ IBM en selecteer PC Product Support.
- America Online  
Gebruik IBM Connect als “Ga naar”-trefwoord

## Het World Wide Web

De homepage van IBM Personal computing op het World Wide Web bevat informatie over IBM PC-producten en -ondersteuning. Het adres van de homepage van IBM Personal computing is:

<http://www.pc.ibm.com>

Informatie over IBM-producten, onder andere de ondersteunde opties, vindt u op de homepage van IBM Personal computing support. Het adres is:

<http://www.pc.ibm.com/support>

Als u Profile kiest op deze homepage kunt u een aangepaste supportpagina maken die specifieke gegevens bevat over uw hardware, compleet met vaak gestelde vragen, informatie over onderdelen, technische tips en handige bestanden die u kunt downloaden. Zo hebt u alle informatie die u nodig hebt op één plaats bij elkaar. Bovendien kunt u opgeven dat u via e-mail bericht wilt krijgen als er nieuwe informatie beschikbaar is over uw geregistreerde producten. Daarnaast hebt u toegang tot online ondersteuningsforums. Dit zijn community sites die worden gecontroleerd door ondersteuningspersoneel van IBM.

Informatie over specifieke Personal Computer-producten kunt u vinden op de volgende pagina's:

<http://www.pc.ibm.com/us/intellistation/>

<http://www.pc.ibm.com/us/desktop/>

<http://www.pc.ibm.com/us/netfinity/>

<http://www.pc.ibm.com/us/thinkpad/>

<http://www.pc.ibm.com/us/options/>

<http://www.pc.ibm.com/us/aptiva/>

Op deze pagina's kunt u de specifieke webpagina voor uw land selecteren.

## Informatie per fax

Als u beschikt over een toontelefoon en een faxmachine, kunt u in de V.S. en Canada marketing- en technische informatie over een groot aantal onderwerpen ontvangen per fax. Zo kunt u informatie opvragen over hardware, besturingssystemen en LAN's (Local Area Networks). Het IBM Automated Fax System is 24 uur per dag, 7 dagen per week bereikbaar. Volg de instructies die u hoort na het kiezen van telefoonnummer en de gewenste informatie wordt naar uw faxmachine gestuurd.

Bel de volgende nummers voor toegang tot het IBM Automated Fax System:

- In de V.S.: 1-800-426-3395.
- In Canada: 1-800-465-3299.

## Online assistentie

In de V.S. en Canada kunt u gebruik maken van Online Housecall. Dit is een hulpprogramma waarmee een IBM-onderhoudstechnicus op afstand via een modem toegang kan krijgen tot uw computer. Veel problemen kunnen op afstand worden opgespoord en snel en gemakkelijk worden verholpen. U hebt daarvoor, naast een modem, bijbehorende software nodig. Deze service is niet beschikbaar voor servers. Afhankelijk van de aard van het verzoek kunnen er kosten in rekening worden gebracht.

Voor meer informatie over het configureren van uw PC voor Online Housecall kunt u de volgende nummers bellen:

- In de V.S.: 1-800-772-2227.
- In Canada: 1-800-565-3344.
- In alle overige landen dient u hiervoor contact op te nemen met uw IBM-leverancier of -vertegenwoordiger.

## Telefonische assistentie

Tijdens de garantieperiode kunt u voor telefonische hulp en informatie terecht bij de IBM PC Help-lijn. Gespecialiseerde technici staan klaar om u te helpen bij vragen op het terrein van:

- Het installeren van de computer en het IBM-beeldscherm
- Het installeren en configureren van IBM-opties die u bij IBM of bij een IBM-vertegenwoordiger hebt gekocht
- De garantieperiode van 30 dagen voor het vooraf geïnstalleerde besturingssysteem
- Informatie over service en onderhoud (al dan niet op locatie). Deze service is niet beschikbaar in Europa.
- Informatie over levering binnen 48 uur van vervangende onderdelen. Deze service is niet beschikbaar in Europa.

Bovendien komt u als u een IBM PC Server of een IBM Netfinity Server hebt gekocht tot 90 dagen na installatie in aanmerking voor de IBM Start Up Support. Deze service biedt:

- Het configureren van uw netwerkbesturingssysteem
- Het installeren en configureren van interfacekaarten
- Het installeren en configureren van netwerkadapters

Zorg dat u de volgende gegevens bij de hand hebt voordat u belt:

- Het type en model van de computer
- Serienummers van de computer, het beeldscherm en andere onderdelen, en het aankoopbewijs
- Een beschrijving van het probleem
- De exacte tekst van de foutberichten
- Gegevens over de configuratie (hardware en software)

Probeer zo mogelijk de telefoon nabij de computer te plaatsen.

In de V.S. en Canada is deze service 24 uur per dag, 7 dagen per week bereikbaar. In het Verenigd Koninkrijk is deze service beschikbaar van maandag tot en met vrijdag, van 9.00 tot 18.00 uur.<sup>8</sup>

---

<sup>8</sup> Afhankelijk van het aantal en de complexiteit van de binnenkomende telefoontjes kan de reactietijd enigszins variëren.

Land		Telefoonnummer
Oostenrijk	Österreich	1-546 585 075
België - Nederlands	België	02-717-2504
België - Frans	Belgique	02-717-2503
Canada	Canada	1-800-565-3344
Denemarken	Danmark	03-525-6905
Finland	Suomi	9-22-931805
France	France	01-69-32-40-03
Duitsland	Deutschland	069-6654-9003
Ierland	Ireland	01-815-9207
Italië	Italia	02-4827-5003
Luxemburg	Luxembourg	298-977-5060
Nederland	Nederland	020-504-0531
Norwegen	Norge	2-305-3203
Portugal	Portugal	01-791-5147
Spanje	España	091-662-4270
Zweden	Sverige	08-632-0063
Zwitserland - Duits	Schweiz	01-212-1810
Zwitserland - Frans	Suisse	022-310-0418
Zwitserland - Italiaans	Svizzera	091-971-0523
Verenigd Koninkrijk	United Kingdom	01475-555555
V.S. en Puerto Rico	U.S.A. and Puerto Rico	1-800-772-2227

In alle overige landen dient u hiervoor contact op te nemen met uw IBM-leverancier of IBM-vertegenwoordiger.

## Wereldwijde ondersteuning

Als u op reis gaat en u uw computer meeneemt of wanneer u de computer moet verplaatsen naar een ander land, kunt u het product registreren voor de Internationale garantieservice. Wanneer u een product registreert voor Internationale garantieservice, ontvangt u een internationaal garantiecertificaat dat u vrijwel overal

ter wereld waar IBM-producten door IBM of IBM-leveranciers worden verkocht en gerepareerd, recht geeft op ondersteuning.

Bel voor meer informatie over deze service de volgende telefoonnummers:

- In de V.S. en Canada: 1-800-497-7426.
- In Europa: 44-1475-893638 (Greenock, Verenigd Koninkrijk).
- In Australië en Nieuw-Zeeland: 61-2-9354-4171.

In alle overige landen dient u hiervoor contact op te nemen met uw IBM-leverancier of IBM-vertegenwoordiger.

---

## Extra services

Tijdens en na de garantieperiode kunt u extra services aanschaffen, zoals ondersteuning voor: IBM-hardware en niet-IBM-hardware; besturingssystemen en toepassingsprogramma's; instellen en configureren van het netwerk; uitgebreide reparatieservices voor hardware en installatie op maat. De naam en beschikbaarheid van een service kan per land verschillen.

---

## Publicaties bestellen

Extra publicaties zijn te koop bij IBM. Bel voor een lijst van de in uw land beschikbare publicaties:

- In de V.S., Canada en Puerto Rico: 1-800-879-2755.
- In alle overige landen dient u hiervoor contact op te nemen met uw IBM-leverancier of -vertegenwoordiger.



---

## Bijlage A. Computergegevens

Deze bijlage bevat formulieren waarop u informatie over uw PC kunt bijhouden die van pas kan komen als u besluit extra hardware te installeren of wanneer u uw PC moet laten nazien.

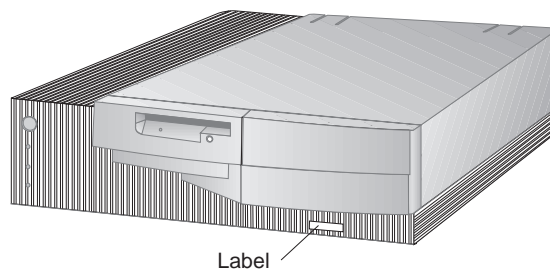
---

### Serienummers en sleutels

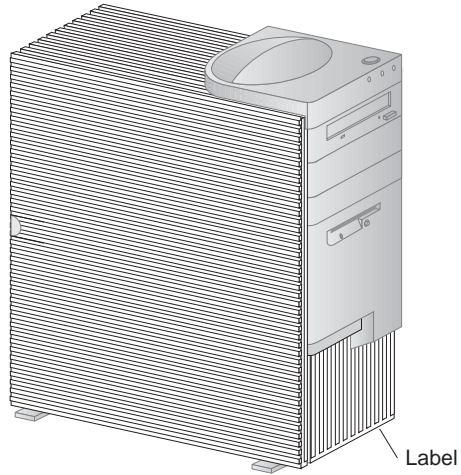
Noteer hieronder de gegevens van uw computer.

Productnaam	_____
Model/Type (M/T)	_____
Serienummer (S/N)	_____
Serienummer sleutel	_____
Sleutelfabrikant	_____

Het model- en typenummer (M/T) en het serienummer (S/N) van uw computer staan op een etiket aan de voorzijde van de computer, zoals is weergegeven in de volgende afbeelding.



Desktopmodel



Towermodel

Als de computer is voorzien van een beveiligingsslot, kunt u de bijbehorende sleutels niet laten dupliceren door een sleutelmaker. Als u de sleutels kwijt bent, kunt u vervangende sleutels bestellen bij de sleutelfabrikant. Het serienummer van de sleutels en het adres van de fabrikant vindt u op de sleutelhanger. Iedereen die beschikt over het serienummer van de sleutels en het adres van de fabrikant kan de sleutels bij laten maken. Berg de sleutelhanger dus veilig op. Als u het sleutelnummer in dit boek noteert, verwijder dan de pagina en bewaar die op een veilige plaats, of bewaar dit boek op een veilige plaats zolang u het niet gebruikt.

---

## Gegevens over opties

Met behulp van de volgende tabel kunt u bijhouden welke opties in uw computer zijn geïnstalleerd of erop zijn aangesloten. Deze informatie kunt u gebruiken wanneer u extra opties toevoegt of als het nodig mocht zijn de computer te laten nazien.

*Tabel 1 (Pagina 1 van 2). Componenten van een desktopmodel*

Plaats	Beschrijving optie
Systeemgeheugen (DIMM 0) (DIMM 1) (DIMM 2)	<input type="checkbox"/> 16 MB <input type="checkbox"/> 32 MB <input type="checkbox"/> 64 MB <input type="checkbox"/> 128 MB <input type="checkbox"/> 16 MB <input type="checkbox"/> 32 MB <input type="checkbox"/> 64 MB <input type="checkbox"/> 128 MB <input type="checkbox"/> 16 MB <input type="checkbox"/> 32 MB <input type="checkbox"/> 64 MB <input type="checkbox"/> 128 MB
Uitbreidingsleuf 1	_____
Uitbreidingsleuf 2	_____
Uitbreidingsleuf 3	_____
Uitbreidingsleuf 4	_____
AGP-sleuf	_____
Microprocessorsnelheid	_____
Beeldscherm aansluiting	_____
Muis aansluiting	<input type="checkbox"/> Muis met 2 knoppen <input type="checkbox"/> ScrollPoint-muis <input type="checkbox"/> Overige: _____
Toetsenbordaansluiting	Toetsenbord met 104 toetsen <input type="checkbox"/> Overige: _____
Parallele poort	_____
Seriële poort 1	_____
Seriële poort 2	_____
USB-aansluiting 1	_____
USB-aansluiting 2	_____

*Tabel 1 (Pagina 2 van 2). Componenten van een desktopmodel*

Plaats	Beschrijving optie
Audio-aansluitingen	_____
Vak 1	_____
Vak 2	_____
Vak 3	_____
Vak 4	_____
_____	_____
_____	_____
_____	_____
_____	_____
_____	_____
_____	_____
_____	_____
_____	_____
_____	_____
_____	_____
_____	_____
_____	_____

Tabel 2 (Pagina 1 van 2). Componenten van een towermodel

Plaats	Beschrijving optie
Systeemgeheugen (DIMM 0) (DIMM 1) (DIMM 2)	<input type="checkbox"/> 16 MB <input type="checkbox"/> 32 MB <input type="checkbox"/> 64 MB <input type="checkbox"/> 128 MB <input type="checkbox"/> 16 MB <input type="checkbox"/> 32 MB <input type="checkbox"/> 64 MB <input type="checkbox"/> 128 MB <input type="checkbox"/> 16 MB <input type="checkbox"/> 32 MB <input type="checkbox"/> 64 MB <input type="checkbox"/> 128 MB
Uitbreidingsleuf 1	_____
Uitbreidingsleuf 2	_____
Uitbreidingsleuf 3	_____
Uitbreidingsleuf 4	_____
Uitbreidingsleuf 5	_____
Uitbreidingsleuf 6	_____
AGP-sleuf	_____
Microprocessorsnelheid	_____
Beeldscherm aansluiting	_____
Muis aansluiting	<input type="checkbox"/> Muis met 2 knoppen <input type="checkbox"/> ScrollPoint-muis <input type="checkbox"/> Overige: _____
Toetsenbordaansluiting	Toetsenbord met 104 toetsen <input type="checkbox"/> Overige: _____
Parallele poort	_____
Seriële poort 1	_____
Seriële poort 2	_____
USB-aansluiting 1	_____
USB-aansluiting 2	_____







## Bijlage B. Aanvullende informatie over Ethernet

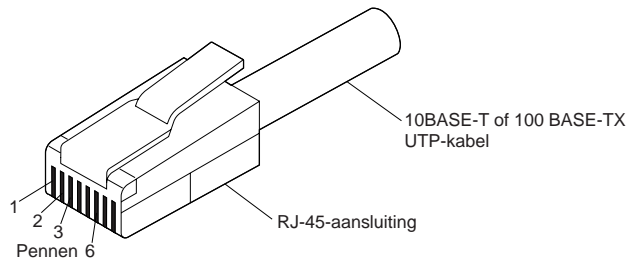
Deze bijlage bevat aansluitings- en kabelspecificaties, diagnostische LED-aanwijzingen en Ethernet-foutberichten ten behoeve van de Ethernet-controller die in sommige modellen is geïnstalleerd.

### Specificaties Ethernet-aansluiting en kabel

De systeemplaat bevat een Ethernet-*controller*. De controller heeft een externe RJ-45-aansluiting aan de achterzijde van de computer voor een getwijnde kabel van categorie 3 of 5. Met deze aansluiting kunt u een Ethernet-netwerkkabel aansluiten op de transceiver in uw computer.

Attentie:

De 10BASE-T Ethernet- en de 100BASE-TX Fast Ethernet-kabels in het netwerk moeten categorie 5 of hoger zijn om te voldoen aan de verschillende standaarden, zoals die voor elektromagnetische compatibiliteit.

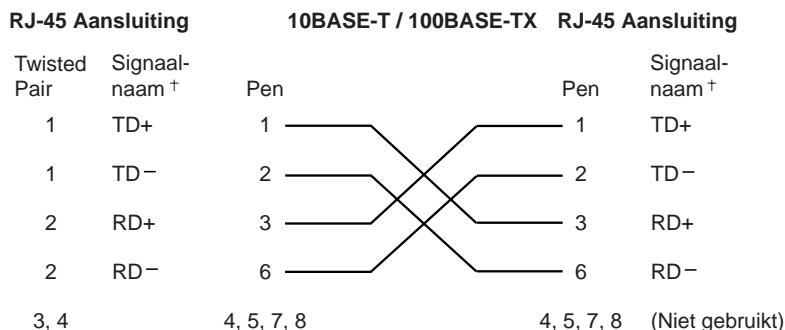


In de volgende figuur ziet u de bedrading in rechtbedrade kabels.

RJ-45 Aansluiting		10BASE-T / 100 BASE-TX	RJ-45 Aansluiting	
Twisted Pair	Signaalnaam <sup>†</sup>	Pen	Pen	Signaalnaam <sup>†</sup>
1	TD+	1	1	TD+
1	TD-	2	2	TD-
2	RD+	3	3	RD+
2	RD-	6	6	RD-
3, 4		4, 5, 7, 8	4, 5, 7, 8	(Niet gebruikt)

<sup>†</sup> Gezien vanaf het apparaat aan de adapter

In de volgende figuur ziet u de bedrading in kruislings bedrade kabels.



† Gezien vanaf het apparaat aan de adapter

**Opmerking:** Raadpleeg de Ethernet-documentatie voor meer informatie over Ethernet-protocollen.

## Diagnostische LED's

**Groen:** Geeft aan dat de adapter is aangesloten op een hub of schakelaar en verbindingspulsus ontvangt. Als het lampje LNK niet aan is, moet u alle verbindingen bij de adapter en de hub controleren. Controleer of de hub de juiste verzendsnelheid heeft en of de stuurprogramma's zijn geladen.

Controleer bovendien of de bedrading van de verbinding tussen adapter en hub juist is. Voor sommige hubs zijn kruislings bedrade kabels nodig in plaats van rechtbedrade kabels.

Bedenk dat deze LED aan is wanneer u de diagnostische test op de lusverbinding uitvoert zonder dat er een kabel is aangesloten op de adapter.

**Geel:** Aan betekent 100 Mbps, uit betekent 10 Mbps.

De LED voor aan blijven als de verbinding wordt verbroken tijdens activiteit.

## Foutberichten

**Opmerking:** De voorbeelden van foutberichten in deze paragraaf worden alleen weergegeven bij problemen met de geïntegreerde Ethernet-controller. Deze foutberichten verschijnen niet als RPL of DHCP wordt gebruikt via een optionele netwerkadapter.

Als er een storing optreedt nadat de Ethernet-controller is geïntialiseerd, verschijnt er een foutbericht. Hieronder leest u welke foutberichten dit kunnen zijn. Als er een fout optreedt die verband houdt met de geïntegreerde Ethernet-controller, noteert u het foutbericht en stelt u de netwerkbeheerder op de hoogte van het probleem.

De twee meest voorkomende foutberichten zijn:

```
RPL-ROM-ERR: 105 The integrated Ethernet failed the loopback test.  
RPL-ROM-ERR: 107 Media test failed; check the cable.
```

Fout 105 geeft aan dat een door de Ethernet-module uitgevoerde diagnosetest bij opstarten niet correct is uitgevoerd. Als deze fout verschijnt, moet u de server laten nazien. Fout 107 geeft aan dat de kabel tussen het LAN en de Ethernet-poort van de computer niet correct is aangesloten. Sluit de kabel correct aan.

Hieronder leest u welke foutberichten er nog meer afgebeeld kunnen worden.

Opmerking: Een waarde van *x* achter een fout staat voor een alfanumeriek teken.

---

Foutbericht	Beschrijving
RPL-ROM-ERR: 100	<p>Geïntegreerde Ethernet-controller kan niet worden gevonden.</p> <p>Handeling: Controleer of de Ethernet-controller is ingeschakeld in het BIOS. Laat de computer nakijken als het probleem zich opnieuw voordoet.</p>
RPL-ROM-ERR: 101	<p>De geïntegreerde Ethernet-controller kon niet worden geïnitieerd.</p> <p>Handeling: Controleer of de Ethernet-controller is ingeschakeld in het BIOS. Laat de computer nakijken als het probleem zich opnieuw voordoet.</p>
RPL-ROM-ERR: 102	<p>De geïntegreerde Ethernet-controller kon niet opnieuw worden ingesteld.</p> <p>Handeling: Controleer of de Ethernet-controller is ingeschakeld in het BIOS. Laat de computer nakijken als het probleem zich opnieuw voordoet.</p>
RPL-ROM-ERR: 103	<p>Er bevinden zich meerdere Ethernet-controllers of -adapters in het systeem.</p> <p>Handeling: Geef het juiste serienummer op in het bestand NET.CFG.</p>
RPL-ROM-ERR: 104	<p>De geïntegreerde Ethernet-controller-EEPROM is defect of niet aanwezig.</p>
RPL-ROM-ERR: 105	<p>De geïntegreerde Ethernet-controller kwam niet door de loopbacktest.</p> <p>Een door de Ethernet-module uitgevoerde diagnostische test bij opstarten is niet correct uitgevoerd.</p> <p>Handeling: Laat het systeem nazien.</p>
RPL-ROM-ERR: 106	<p>De geïntegreerde Ethernet-controller is geconfigureerd voor Plug-and-Play in een niet-Plug-and-Play-systeem.</p>

---

Foutbericht	Beschrijving
RPL-ROM-ERR: 107	Mediumtest mislukt. Controleer de kabel. Handeling: Fout 107 geeft aan dat de kabel tussen het LAN en de Ethernet-poort van de computer niet correct is aangesloten. Sluit de kabel correct aan.
RPL-ROM-ERR: 110	De geheugentest van de geïntegreerde Ethernet-controller-RAM is mislukt. Handeling: Laat het systeem nazien.
E61	Opstarten service geannuleerd; dat wil zeggen, het opstartdiskette-image is niet van het netwerk geladen. Handeling: U hoeft niets te doen.
E62	Controller kan niet worden geïnitieerd.
E63	Controller kan niet worden geïnitieerd.
E67	Controller kan niet worden geïnitieerd.
E6d	BOOTP-server kan niet worden gevonden (BOOTP = opstartprotocol).
E6e	Er kan niet worden opgestart vanuit het geladen image.
E71	Teveel MTFP-pakketten (MTFP = Multicast Trivial File Transfer Protocol).
M10	ARP (Address Resolution Protocol) geannuleerd door toetsaanslag. Handeling: U hoeft niets te doen.
M11	Time-out ARP.
M20	Geheugen kan niet worden gekopieerd.
M21	Er kan niet naar het geheugen worden geschreven.
M22	Er kan niet naar het geheugen worden geschreven.
M30	Er kan geen ARP worden uitgevoerd voor TFTP-adres (TFTP = Trivial File Transfer Protocol).

Foutbericht	Beschrijving
M31	TFTP geannuleerd door toetsaanslag.
M32	Time-out openen TFTP.
M33	Onbekende TFTP-parameter (bewerkingscode).
M34	Lezen TFTP geannuleerd door toetsaanslag.
M35	Time-out TFTP.
M38	TFTP-verbinding kon niet worden geopend.
M39	Er kan niet worden gelezen van TFTP-verbinding.
M40	BOOTP geannuleerd door toetsaanslag.
M40	DHCP geannuleerd door toetsaanslag.
M41	Time-out BOOTP.
M41	Time-out DHCP.
M42	Geen IP-adres van client of server (IP = Internet Protocol).
M43	Geen opstartbestandsnaam.
M44	Er kan geen ARP worden uitgevoerd voor opnieuw toegewezen BOOTP-server.
M6f	Systeem is geblokkeerd. Druk op Ctrl+Alt+Del om opnieuw te starten.
M90	Controller voor multicastadres kan niet worden geïnitieerd.
M91	MTFTP geannuleerd door toetsaanslag.
M92	Time-out openen MTFTP.
M93	Onbekende MTFTP-parameter (bewerkingscode).
M94	Lezen MTFTP geannuleerd door toetsaanslag.
M95	Time-out MTFTP.
M96	Er kan geen ARP worden uitgevoerd voor MTFTP-adres.
M98	Er kan geen MTFTP-verbinding worden geopend.
M99	Er kan niet worden gelezen van MTFTP-verbinding.

Foutbericht	Beschrijving
Txx	Als u een TFTP-sessie naar een andere computer uitvoert, zullen foutberichten die door de TFTP-sessie worden gegenereerd het voorvoegsel Txx hebben.





---

## Bijlage C. De CD Ready-to-Configure

U kunt de informatie in dit hoofdstuk raadplegen als u stuurprogramma's en andere software (opnieuw) wilt installeren vanaf de CD *Ready-to-Configure*.

---

### Programma's op de CD

Op de CD *Ready-to-Configure* vindt u stuurprogramma's, diagnoseprogramma's en andere ondersteunende software voor diverse besturingssystemen.

— Belangrijk —

Op de CD *Ready-to-Configure* staan geen besturingssystemen. Voordat u de CD kunt gebruiken, moet het besturingssysteem op uw computer zijn geïnstalleerd.

U kunt de CD gebruiken voor het volgende:

- Software rechtstreeks vanaf de CD installeren op computers met een CD-ROM-station
- Een kopie van de CD *Ready-to-Configure* maken op het LAN en de software via het LAN installeren.
- Diskettes maken van de programma's op de CD die niet vanaf de CD kunnen worden geïnstalleerd en de programma's vanaf diskette installeren.

De meeste producten op de CD beschikken over een gebruiksvriendelijke, grafische interface en geautomatiseerde installatieprocedures. Bij het hulpprogramma op de CD hoort tevens een Help-systeem en een uitgebreid overzicht met informatie over het programma en de software die vanaf de CD kan worden geïnstalleerd, alsmede welke besturingssystemen door de software op de CD worden ondersteund.

De programma's op de CD *Ready-to-Configure* zijn gelicentieerd volgens de voorwaarden van de Internationale Programmalicentie-overeenkomst van IBM en de Licentie-informatie zoals weergegeven in het overzicht van de CD.

---

## De CD starten

Om de CD *Ready-to-Configure* te gebruiken, doet u het volgende:

1. Plaats de CD in het CD-ROM-station.
2. Start de CD als volgt:
  - Voor Windows NT Workstation 4.0 of Windows 98: Klik op de knop Start, klik op Uitvoeren en typ vervolgens:  

```
e:\ibmsetup
```

waarbij *e*: de letter van het CD-ROM-station is. Druk op Enter.
  - Windows 3.1 of Windows NT 3.51: Klik in het venster Programmabeheer op Bestand op de menubalk. Klik daarna op Starten en typ:  

```
e:\ibmsetup
```

waarbij *e*: de letter van het CD-ROM-station is. Druk op Enter.
  - OS/2: Typ de volgende opdracht achter de OS/2-aanwijzing:  

```
start /win e:\ibmsetup
```

waarbij *e*: de letter van het CD-ROM-station is. Druk op Enter.
3. Kies in het hoofdmenu de gewenste optie en volg de instructies op het scherm.

---

## Bijlage D. Garanties en kennisgevingen

Deze bijlage bevat garantie-informatie voor uw computer, gegevens over handelsmerken en elektronische emissie en juridische en algemene kennisgevingen.

### Garantiebepalingen

#### Deel 1 - Algemene bepalingen

---

*Deze Garantiebepalingen bestaan uit: Deel 1 - Algemene Bepalingen, en Deel 2 - Specifieke Bepalingen per Land. De bepalingen van deel 2 kunnen die van deel 1 vervangen of wijzigen. De in deze bepalingen door IBM geboden garanties zijn uitsluitend van toepassing op Machines die u van IBM of uw wederverkoper koopt voor eigen gebruik en niet om door te verkopen. Een "Machine" is een IBM-machine, haar voorzieningen, conversies, upgrades, onderdelen of accessoires, of enige combinatie hiervan. Tenzij anders door IBM aangegeven, zijn de volgende garantiebepalingen alleen van toepassing in het land waar u de Machine aanschaft. Niets in deze garantiebepalingen tast die wettelijke rechten van consumenten aan waar contractueel niet van kan worden afgeweken of die contractueel niet kunnen worden beperkt. Indien u vragen hebt, kunt u contact opnemen met IBM of met uw wederverkoper.*

Machine - PC 300GL en PC 300PL

Garantieperiode\* - Drie (3) jaar

*\*Neem contact op met uw leverancier voor informatie over garantieservice. Sommige IBM-Machines komen in aanmerking voor garantieservice op locatie, afhankelijk van het land waar de service plaatsvindt*

#### IBM garantie voor Machines

*IBM garandeert dat iedere Machine 1) vrij is van gebreken in materiaal en uitvoering, en 2) voldoet aan de officieel door IBM gepubliceerde specificaties. De garantieperiode voor een Machine is een gespecificeerde, vaste periode die aanvangt op de installatiedatum. De datum op uw aankoopnota is de installatiedatum, tenzij anders door IBM of uw wederverkoper aangegeven.*

*Gedurende de garantieperiode zal IBM of uw wederverkoper, mits door IBM tot het verlenen van garantieservice gemachtigd, service verlenen op het gebied van reparatie en vervanging van de machine, zonder daarvoor kosten in rekening te brengen, voor zover deze service valt onder het soort dat voor de machine is omschreven. IBM of de wederverkoper zal tevens ontwerpwijzigingen ("engineering changes") die op de machine van toepassing zijn installeren en de uitvoering daarvan verzorgen.*

*Als een Machine tijdens de garantieperiode niet functioneert zoals gegarandeerd, en IBM of uw wederverkoper niet in staat zijn 1) ervoor te zorgen dat de Machine alsnog naar behoren functioneert, of 2) de Machine te vervangen door functioneel tenminste gelijkwaardig exemplaar, dan kunt u de Machine terugsturen naar de plaats waar u haar hebt aangeschaft, waarna het door u betaalde bedrag wordt terugbetaald. De vervangende Machine is mogelijk niet nieuw, maar verkeert in een goed werkende staat.*

#### Omvang van de garantie

*De garantie geldt niet voor reparatie of vervanging van een machine als gevolg van verkeerd gebruik, een ongeluk, aanpassing, een ongeschikte fysieke omgeving of verwerkingsomgeving, onjuist onderhoud, of een storing veroorzaakt door een product waar IBM niet verantwoordelijk voor is. De garantie vervalt wanneer de identificatielabels van de Machine of van onderdelen ervan worden verwijderd of gewijzigd.*

DEZE GARANTIES ZIJN UW UITSLUITENDE GARANTIES EN TREDEN IN DE PLAATS VAN ALLE OVERIGE GARANTIES EN VOORWAARDEN, UITDRUKKELIJK OF STILZWIJGEND, MET INBEGRIJF VAN DIE VOOR HET VOORGENOMEN GEBRUIK WAARVOOR DE MACHINE IS BESTEMD OF GESCHIKTHEID VOOR EEN BEPAALD DOEL. DEZE GARANTIES GEVEN U SPECIFIEKE WETTELIJKE RECHTEN. HIERNAAST KUNT U NOG ANDERE RECHTEN HEBBEN DIE PER RECHTSGEBIED KUNNEN VERSCHILLEN. IN SOMMIGE RECHTSGEBIEDEN IS HET UITSLUITEN OF BEPERKEN VAN UITDRUKKELIJKE OF STILZWIJGENDE GARANTIES NIET TOEGESTAAN, ZODAT DE VOORGAANDE UITSLUITING OF BEPERKING WELLICHT NIET OP U VAN TOEPASSING IS. IN DAT GEVAL ZIJN DERGELIJKE GARANTIES IN DUUR BEPERKT TOT DE DUUR VAN DE GARANTIEPERIODE. NA DIE PERIODE VERVALT ELK RECHT OP GARANTIE.

Zaken die niet onder de garantie vallen

*IBM garandeert niet dat de Machine zonder onderbreking of foutloos zal functioneren.*

*Tenzij uitdrukkelijk anders vermeld, levert IBM niet-IBM Machines ZONDER ENIGE GARANTIE.*

*Iedere technische of andere ondersteuning die wordt verstrekt voor een Machine die onder de garantiebepalingen valt, zoals telefonische assistentie bij 'hoe-doe-ik'-vragen en vragen met betrekking tot de instelling en installatie van de Machine, wordt geleverd ZONDER ENIGE GARANTIE*

#### Garantieservice

*Om garantieservice voor de Machine te verkrijgen dient u met de wederverkoper of IBM contact op te nemen. U kunt gevraagd worden uw aankoopbewijs te tonen.*

*IBM of uw wederverkoper biedt bepaalde soorten service bij reparatie en vervanging, bij u ter plaatse of bij een service center, om er voor te zorgen dat de Machine, overeenkomstig haar specificaties, in goed werkende staat blijft of daarin wordt teruggebracht. IBM of uw wederverkoper stelt u op de hoogte van de voor een bepaalde Machine beschikbare soort service, op basis van het land waar de Machine is geïnstalleerd. IBM kan naar eigen inzicht bepalen of zij de defecte Machine repareert of vervangt.*

*Wanneer de garantieservice het vervangen van een Machine of een onderdeel daarvan met zich brengt, wordt de vervangen zaak eigendom van IBM of uw wederverkoper, en de vervangende zaak wordt uw eigendom. U verklaart dat alle verwijderde zaken echt en ongewijzigd zijn. De vervangende zaak is mogelijk niet nieuw, maar verkeert in goed werkende staat en is functioneel tenminste gelijkwaardig aan de vervangen zaak. Wat betreft verdere garantieservice krijgt de vervangende zaak de status van de vervangen zaak.*

*Iedere voorziening, conversie, of upgrade waarvoor IBM of uw wederverkoper service verleent dient geïnstalleerd te zijn op een Machine die 1) (bij bepaalde Machines) de gespecificeerde, van een serienummer voorziene Machine is, en 2) op het niveau van engineering change compatibel is met de voorziening, de conversie, of de upgrade.*

*Voordat IBM of uw wederverkoper tot vervanging van een Machine of een onderdeel daarvan overgaat, dient u alle voorzieningen, onderdelen, opties, wijzigingen, en aansluitingen die niet onder de garantieservice vallen te verwijderen.*

*Tevens verklaart u:*

- 1. ervoor te zorgen dat de Machine vrij is van verplichtingen of beperkingen die haar vervanging in de weg staan;*
- 2. wanneer de Machine niet uw eigendom is ervoor te zorgen dat de eigenaar IBM of uw wederverkoper machtigt om service te verlenen voor de Machine;*
- 3. indien van toepassing, en voordat de service wordt geleverd:
  - a. de door IBM of uw wederverkoper vastgestelde procedures te volgen voor het vaststellen en analyseren van problemen en het indienen van een verzoek om serviceverlening;**

- b. te zorgen voor veilige opslag van alle programma's, gegevens, geld en waardepapieren die zich in de Machine bevinden;
- c. locatie te verlenen om hen in staat te stellen aan hun verplichtingen te kunnen voldoen; en
- d. IBM of uw wederverkoper op de hoogte te brengen van wijzigingen in de locatie van de Machine.

*IBM is verantwoordelijk voor het verlies van, of beschadiging aan, uw Machine 1) wanneer zij in het bezit is van IBM, of 2) tijdens het vervoer in die gevallen waarin de vervoerskosten voor rekening van IBM zijn.*

*IBM noch uw wederverkoper zijn verantwoordelijk voor uw vertrouwelijke, door eigendomsrechten beschermde of persoonlijke informatie die zich in een Machine bevindt die u om wat voor reden dan ook aan IBM of uw wederverkoper terugzendt. Al dit soort informatie dient u van uw Machine te hebben verwijderd voordat u haar terugzendt.*

### **Productiestatus**

*IBM-Machines worden samengesteld uit nieuwe, of uit nieuwe en gebruikte onderdelen. In alle gevallen blijven de garantiebepalingen van kracht.*

### **Beperking van aansprakelijkheid**

*Er kunnen zich omstandigheden voordoen, waarin u gerechtigd bent uw schade op IBM te verhalen. In een dergelijk geval, ongeacht de grond waarop uw vordering is gebaseerd, is IBM uitsluitend aansprakelijk voor:*

1. schade aan zaken of wegens lichamelijk letsel; en
2. het bedrag van enige andere aantoonbare, werkelijk geleden schade, beperkt tot het hoogste van de volgende twee bedragen: de tegenwaarde van \$100.000 in uw eigen valuta, of de prijs van de Machine (bij periodiek vervallende bedragen geldt het bedrag over 12 maanden) waarop de vordering betrekking heeft.

*Deze beperking geldt ook voor toeleveranciers van IBM en op uw wederverkoper. Het is het maximumbedrag waarvoor IBM, haar toeleveranciers en uw wederverkoper gezamenlijk aansprakelijk zijn.*

**IN GEEN GEVAL IS IBM AANSPRAKELIJK VOOR HET VOLGENDE: 1) VORDERINGEN DOOR DERDEN TEGEN U INGESTELD (MET UITZONDERING VAN DE HIERBOVEN ONDER SUB 1 GENOEMDE VORDERINGEN); 2) VERLIES VAN, OF BESCHADIGING AAN, UW GEGEVENS OF BESTANDEN; OF 3) BIJZONDERE, INCIDENTELE, OF INDIRECTE SCHADE, OF VOOR ENIGE GEVOLGSCHADE (WAARONDER SCHADE WEGENS GEDERFDE WINST OF BESPARINGEN), OOK NIET INDIEN IBM, HAAR TOELEVERANCIERS OF UW WEDERVERKOPER OP DE HOOGTE ZIJN GESTELD VAN DE MOGELIJKHEID VAN DERGELIJKE SCHADE. IN SOMMIGE RECHTSGEBIEDEN IS HET UITSLUITEN OF BEPERKEN VAN INCIDENTELE OF GEVOLGSCHADE NIET TOEGESTAAN, ZODAT DEZE UITSLUITING OF BEPERKING MOGELIJK NIET OP U VAN TOEPASSING IS.**

# **IBM** Garantiebepalingen

## Deel 2 - Specifieke bepalingen per land

---

### OOST-AZIË

**AUSTRALIË:** Garantie op IBM-machines De volgende alinea is aan dit gedeelte toegevoegd:  
De garanties die in dit gedeelte worden genoemd, vormen een aanvulling op de rechten die u zou kunnen hebben op basis van de Trade Practices Act 1974 of andere wetgeving en worden alleen beperkt door de van toepassing zijnde wetgeving.

**Omvang van de garantie** Het volgende vervangt de eerste en tweede zin van dit gedeelte:  
De garantie geldt niet als de reparatie of vervanging van een machine het gevolg is van verkeerd gebruik, een ongeluk, aanpassing, een ongeschikte fysieke omgeving of verwerkingsomgeving, gebruik in een andere dan de Opgegeven Gebruiksomgeving, onjuist onderhoud, of een storing veroorzaakt door een product waarvoor IBM niet de verantwoordelijkheid draagt.

**Aansprakelijkheid** Het volgende is aan dit gedeelte toegevoegd:  
Indien IBM inbreuk maakt op een voorwaarde of garantie die wordt geïmpliceerd door de Trade Practices Act 1974, is de aansprakelijkheid van IBM beperkt tot reparatie of vervanging van de zaken of levering van gelijkwaardige zaken. Waar die voorwaarde of garantie betrekking heeft op het recht op verkoop, stille eigendom of "clear title", of de zaken van een soort zijn dat gewoonlijk wordt aangeschaft voor persoonlijk, huishoudelijk of thuisgebruik, of consumptief gebruik, is geen van de beperkingen in deze paragraaf van toepassing.

**VOLKSREPUBLIEK CHINA:** Toepasselijk recht: Het volgende is aan deze Garantiebepalingen toegevoegd:  
Op deze Garantiebepalingen is het recht van de staat New York van kracht.

**INDIA:** Aansprakelijkheid Het volgende vervangt de items 1 en 2 van dit gedeelte:  
1. aansprakelijkheid voor lichamelijk letsel of schade aan zaken is beperkt tot datgene wat is veroorzaakt door nalatigheid van IBM;  
2. voor elke andere werkelijke schade die voortkomt uit een situatie waarin IBM in gebreke is gebleven ingevolge van, of op enige wijze samenhangend met, de inhoud van deze Garantiebepalingen, is de aansprakelijkheid van IBM beperkt tot het bedrag dat u hebt betaald voor de individuele Machine waarop de vordering betrekking heeft.

**NIEUW-ZEELAND:** Garantie op IBM-machines De volgende alinea is aan dit gedeelte toegevoegd:  
De garanties die in dit gedeelte worden genoemd, vormen een aanvulling op de rechten die u zou kunnen hebben op basis van de Consumer Guarantees Act 1993 of andere wetgeving die niet kan worden uitgesloten of beperkt. De Consumer Guarantees Act 1993 is niet van toepassing op zaken die IBM aan u levert ten behoeve van de uitoefening van een bedrijf zoals gedefinieerd in die Act.

**Aansprakelijkheid** Het volgende is aan dit gedeelte toegevoegd:  
Indien Machines niet zijn verkregen ten behoeve van de uitoefening van een bedrijf zoals gedefinieerd in de Consumer Guarantees Act 1993, zijn de beperkingen in dit gedeelte onderworpen aan de beperkingen in die Act.

### EUROPA, MIDDEN-OOSTEN, AFRIKA (EMEA)

De volgende bepalingen zijn van toepassing in alle EMEA landen.

De bepalingen in deze garantieverklaring zijn van toepassing op Machines die van een IBM-wederverkoper zijn gekocht. Als u deze Machine hebt gekocht van IBM, dan gelden de voorwaarden en bepalingen in de op die Machine van toepassing zijnde IBM-overeenkomst.

#### Garantieservice

Wanneer u een IBM-Machine hebt aangeschaft in België, Denemarken, Estland, Duitsland, Finland, Frankrijk, Griekenland, Ierland, IJsland, Italië, Letland, Litouwen, Luxemburg, Nederland, Noorwegen, Oostenrijk, Portugal, Spanje, Verenigd Koninkrijk, Zweden of Zwitserland, dan kunt u in elk willekeurig land uit deze groep garantieservice krijgen (1) van een tot het verlenen van garantieservice geautoriseerde IBM-wederverkoper, of (2) van IBM.

Wanneer u een Personal Computer van IBM hebt aangeschaft in Albanië, Armenië, Bosnië-Herzegovina, Bulgarije, Georgië, Hongarije, Kazakstan, Kirgizië, Kroatië, de Voormalige Joegoslavische republiek Macedonië, Moldavië, Oekraïne, Polen, Roemenië, Rusland, Servië-Montenegro, Slovenië, Slowakije, Tsjechië, of Wit-Rusland, dan kunt u in elk willekeurig land uit deze groep garantieservice krijgen (1) van een tot het verlenen van garantieservice geautoriseerde IBM-wederverkoper, of (2) van IBM.

Het toepasselijk recht, de voor het land specifieke bepalingen en de bevoegde rechter met betrekking tot deze garantie bepalingen zijn die van het land waarin de garantieservice wordt verleend. Daarentegen is Oostenrijkse recht van kracht wanneer de service wordt verleend in Albanië, Armenië, Bosnië-Herzegovina, Bulgarije, Georgië, Hongarije, Kazakstan, Kirgizië, Kroatië, de Voormalige Joegoslavische republiek Macedonië, Moldavië, Oekraïne, Polen, Roemenië, Rusland, Servië-Montenegro, Slovenië, Slowakije, Tsjechië, of Wit-Rusland.

De volgende bepalingen zijn van toepassing op het aangegeven land:

**EGYPTE: Aansprakelijkheid** Het volgende vervangt item 2 in dit gedeelte:

2. voor elke andere werkelijke schade is de aansprakelijkheid van IBM beperkt tot het totaalbedrag dat u hebt betaald voor de Machine waarop de vordering betrekking heeft.

**Toepasbaarheid op leveranciers en wederverkopers (ongewijzigd).**

**FRANKRIJK: Aansprakelijkheid** Het volgende vervangt de tweede zin van de eerste alinea van dit gedeelte:

In dergelijke gevallen, ongeacht de grond waarop uw vordering is gebaseerd, is IBM uitsluitend aansprakelijk voor: (items 1 en 2 ongewijzigd).

**DUITSLAND: Garantie op IBM-machines** Het volgende vervangt de eerste zin van de eerste alinea van dit gedeelte:

Onder de garantie voor een IBM Machine valt (1) de functionaliteit van de Machine voor haar normale gebruik, en (2) het voldoen van de Machine aan haar Specificaties.

De volgende alinea is aan dit gedeelte toegevoegd:

De minimumgarantieperiode voor Machines is zes maanden.

In geval IBM of uw wederverkoper niet in staat zijn een IBM Machine te repareren, kunt u vragen om een gedeeltelijke restitutie voorzover gerechtvaardigd door de verminderde waarde van de niet gerepareerde Machine, of vragen om annulering van de desbetreffende overeenkomst voor een dergelijke Machine en restitutie van het betaalde bedrag.

**Omvang van de garantie** De tweede alinea is niet van toepassing.

**Garantieservice** Het volgende is aan dit gedeelte toegevoegd:

Tijdens de garantieperiode komen de kosten voor verzending van de defecte Machine naar IBM voor rekening van IBM.

Productiestatus De volgende alinea vervangt dit gedeelte:

Elke Machine is nieuw gefabriceerd. Een Machine kan, naast nieuwe onderdelen, ook hergebruikte onderdelen bevatten.

Aansprakelijkheid Het volgende is aan dit gedeelte toegevoegd:

De beperkingen en uitsluitingen in de Garantie bepalingen zijn niet van toepassing op schade die is veroorzaakt door fraude of grove nalatigheid van IBM, noch op expliciete garantie.

In item 2 dient "U.S. \$100,000" te worden vervangen door "1.000.000 DEM".

De volgende zin is toegevoegd aan het eind van de eerste alinea van item 2:

IBM's aansprakelijkheid onder dit artikel is beperkt tot inbreuk op essentiële contractuele bepalingen bij normale nalatigheid.

IERLAND: Omvang van de garantie Het volgende is aan dit gedeelte toegevoegd:

Tenzij uitdrukkelijk aangegeven in deze voorwaarden, alle wettelijk voorgeschreven voorwaarden, met inbegrip van alle geïmpliceerde garanties, behoudens het voorafgaande, worden alle garanties zoals bedoeld in de Sale of Goods Act 1893 of de Sale of Goods and Supply of Services Act 1980 hierbij uitgesloten.

Aansprakelijkheid Het volgende vervangt de items 1 en 2 van de eerste alinea van dit gedeelte:

1. schade wegens overlijden of lichamelijk letsel of schade aan zaken die uitsluitend is veroorzaakt door nalatigheid van IBM; en 2. het bedrag van enige aantoonbare, werkelijk geleden schade beperkt tot het hoogste van de volgende twee bedragen: 75.000 Ierse Ponden of 125 procent van de prijs van de Machine (bij periodiek vervallende bedragen geldt het bedrag over 12 maanden) waarop de vordering betrekking heeft.

Toepasbaarheid op leveranciers en wederverkopers (ongewijzigd).

De volgende alinea is aan dit gedeelte toegevoegd:

De volledige aansprakelijkheid van IBM en uw verhaalsmogelijkheid, voortkomend hetzij uit het contract hetzij uit onrechtmatige daad, met betrekking tot enig verzuim, blijft beperkt tot de schade.

ITALIË: Aansprakelijkheid Het volgende vervangt de tweede zin van de eerste alinea:

In een dergelijk geval, tenzij anders voorgeschreven door verplichte wetgeving, is IBM uitsluitend aansprakelijk voor: (item 1 ongewijzigd) 2) voor elke andere werkelijke schade die voortkomt uit een situatie waarin IBM in gebreke is gebleven ingevolge van, of op enige wijze samenhangend met, de inhoud van deze Garantie bepalingen, is de aansprakelijkheid van IBM beperkt tot het bedrag dat u hebt betaald voor de Machine waarop de vordering betrekking heeft.

Toepasbaarheid op leveranciers en wederverkopers (ongewijzigd).

Het volgende vervangt de tweede alinea van dit gedeelte:

Tenzij anders voorgeschreven door verplichte wetgeving zijn IBM noch uw wederverkoper aansprakelijk voor het volgende: (items 1 and 2 ongewijzigd) 3) indirecte schade, ook niet indien IBM of uw wederverkoper op de hoogte zijn gesteld van de mogelijkheid van een dergelijke schade.

ZUID-AFRIKA, NAMIBIË, BOTSWANA, LESOTHO EN SWAZILAND: Aansprakelijkheid Het volgende is aan dit gedeelte toegevoegd:

De volledige aansprakelijkheid van IBM voor uw werkelijke schade die voortkomt uit alle situaties waarin IBM in gebreke is gebleven ingevolge van, of op enige wijze samenhangend met, de inhoud van



deze Garantie bepalingen, is beperkt tot het bedrag dat u hebt betaald voor de individuele Machine waarop uw vordering op IBM betrekking heeft.

TURKIJE: Productiestatus Het volgende vervangt dit gedeelte:

IBM levert IBM Machines als nieuw gefabriceerde machines conform IBM's eigen productienormen.

VERENIGD KONINKRIJK: Aansprakelijkheid Het volgende vervangt de items 1 en 2 van de eerste alinea van dit gedeelte:

1. schade wegens overlijden of lichamelijk letsel of schade aan zaken die uitsluitend is veroorzaakt door nalatigheid van IBM; en

2. het bedrag van enige aantoonbare, werkelijk geleden schade of verlies beperkt tot het hoogste van de volgende twee bedragen: 150.000 Pond Sterling of 125 procent van de prijs van de Machine (bij periodiek vervallende bedragen geldt het bedrag over 12 maanden) waarop de vordering betrekking heeft.

Het volgende item is aan dit gedeelte toegevoegd:

3. niet-nakoming van IBM's verplichtingen zoals geïmpliceerd door Section 12 van de Sale of Goods Act 1979 of Section 2 van de Supply of Goods and Services Act 1982.

Toepasbaarheid op leveranciers en wederverkopers (ongewijzigd).

Het volgende is toegevoegd aan het eind van dit gedeelte:

De volledige aansprakelijkheid van IBM en uw verhaalsmogelijkheid, voortkomend hetzij uit het contract hetzij uit onrechtmatige daad, met betrekking tot enig verzuim, blijft beperkt tot de schade.

#### NOORD-AMERIKA

CANADA: Garantieservice Het volgende is aan dit gedeelte toegevoegd:

Voor het verkrijgen van garantieservice van IBM kunt u bellen met 1-800-465-6666.

VERENIGDE STATEN VAN AMERIKA: Garantieservice Het volgende is aan dit gedeelte toegevoegd:

Voor het verkrijgen van garantieservice van IBM kunt u bellen met 1-800-IBM-SERV.

---

## Kennisgevingen

Verwijzing in deze publicatie naar producten (apparatuur en programmatuur) of diensten van IBM houdt niet in dat IBM deze ook zal uitbrengen in alle landen waar IBM werkzaam is. Verwijzing in deze publicatie naar producten of diensten van IBM houdt niet in dat uitsluitend IBM-producten of -diensten gebruikt kunnen worden. Functioneel gelijkwaardige producten, programma's of diensten kunnen in plaats van de producten, programma's of diensten van IBM worden gebruikt, mits ze geen inbreuk maken op de intellectuele eigendomsrechten of andere rechten van IBM. De gebruiker is verantwoordelijk voor de samenwerking van IBM-producten of -diensten met producten of diensten van anderen, tenzij uitdrukkelijk anders aangegeven door IBM.

Mogelijk heeft IBM octrooien of octrooi-aanvragen met betrekking tot bepaalde in deze publicatie genoemde producten. Aan het feit dat deze publicatie aan u ter beschikking is gesteld, kan geen recht op licentie of ander recht worden ontleend. U kunt licentievragen schriftelijk stellen aan:

IBM Director of Licensing  
IBM Corporation  
500 Columbus Avenue  
Thornwood, NY 10594  
U.S.A.

Elke verwijzing in deze publicatie naar andere dan IBM-websites zijn uitsluitend ter referentie opgenomen en gelden op geen enkele wijze als aanbeveling voor deze websites. Het materiaal op dergelijke websites maakt geen deel uit van het materiaal voor dit IBM-product en gebruik van dergelijke websites is voor eigen risico.

## Informatie over het jaar 2000

Een product is "Jaar 2000 Geschikt" indien het in staat is om datum-gegevens voor en, in het bijzonder, in en na het jaar 2000 correct uit te voeren, te verstrekken en te ontvangen, op voorwaarde dat (1) het worden gebruikt in overeenstemming met de bijbehorende documentatie en (2) alle producten (bijvoorbeeld apparatuur, programmatuur en programmatuur in apparatuur) die met het product worden gebruikt, in staat zijn om nauwkeurige datum-gegevens op een juiste manier met het product uit te wisselen.

Dit IBM PC-hardwareproduct is zo ontworpen dat het datumgegevens bestaande uit vier tekens correct kan verwerken vóór, tijdens en na de overgang van de twintigste naar de eenentwintigste eeuw. Als de IBM-computer op het moment van de eeuwwisseling aan staat, moet u de computer uitzetten en opnieuw opstarten, of

start u het besturingssysteem opnieuw, om ervoor te zorgen dat de interne klok opnieuw wordt ingesteld.

Dit IBM PC-product kan niet voorkomen dat er fouten optreden tengevolge van het gebruik van software die niet Jaar 2000 Geschikt is. De IBM-software die bij dit product wordt geleverd, is Jaar 2000 Geschikt. Het is mogelijk dat bij dit product ook software van andere fabrikanten wordt geleverd. IBM is niet verantwoordelijk voor de mate waarin deze software voorbereid is op het jaar 2000. Voor informatie over de mate waarin dergelijke software voorbereid is op het jaar 2000 dient u zich te wenden tot de fabrikant van deze software. Controleer eerst of er updates voor de software beschikbaar zijn.

Meer informatie over IBM PC-producten en het jaar 2000 vindt u op onze website op <http://www.pc.ibm.com/year2000>. De informatie en hulpprogramma's die beschikbaar zijn op deze website bieden u assistentie bij het plannen van de overgang naar het jaar 2000, met name als u over meerdere IBM PC's beschikt. Het verdient aanbeveling om van tijd tot tijd op deze website te kijken of er nieuwe informatie beschikbaar is.

## Handelsmerken

De volgende benamingen zijn merken van IBM:

Alert on LAN	Aptiva	SystemCare
AssetTrack	IBM	NetFinity
OS/2	PowerPC	PS/2
SMART Reaction	ThinkPad	ValuePoint
Wake on LAN	Hulpprogramma's voor systeembeheer	

Intel, Celeron, MMX en Pentium zijn handelsmerken of geregistreerde handelsmerken van Intel Corporation.

Microsoft, Windows en Windows NT zijn handelsmerken of geregistreerde handelsmerken van Microsoft Corporation.

Andere namen van ondernemingen, producten of diensten kunnen merken van andere ondernemingen zijn.

---

## Elektronische emissie

### PC 300PL

Deze computer is gekwalificeerd als een digitaal apparaat klasse B. Deze computer bevat echter een ingebouwde NIC (Network Interface Controller) en wordt beschouwd als een digitaal apparaat klasse A als de NIC in gebruik is. De indeling als digitaal apparaat klasse A en de bijbehorende nalevingskennisgeving zijn voornamelijk te danken aan de aanwezigheid van bepaalde klasse A-opties of klasse A NIC-kabels die ervoor zorgen dat de computer in zijn geheel onder klasse A valt.

### Overige kennisgevingen

#### Verklaring van conformiteit met EG-richtlijnen

Dit product voldoet aan de voorwaarden voor bescherming zoals opgenomen in EU-richtlijn 89/336/EEC van de Europese Commissie inzake de harmonisering van de wetgeving van Lid-Staten met betrekking tot elektromagnetische compatibiliteit. IBM aanvaardt geen verantwoordelijkheid voor het ingebreke blijven van deze voorwaarden voor bescherming als dit het gevolg is van het doorvoeren van een niet aanbevolen wijziging aan het product, inclusief het aanbrengen van niet door IBM geleverde optiekaarten.

### Netsnoeren

IBM levert bij dit product een netsnoer voorzien van een stekker met randaarde. Om elektrische schokken te voorkomen, dient u dit netsnoer alleen in combinatie met een stopcontact met randaarde te gebruiken.

Gebruik bij een netspanning van 115 V een netsnoer dat is geregistreerd door UL en gewaarmerkt door de CSA, met drie koperen aders met een doorsnede van minimaal 0,82 mm<sup>2</sup> (18 AWW), een lengte van maximaal 5 meter en een gearde stekker voor 125 V die geschikt is voor 15 Amp.

Gebruik bij een netspanning van 230 V (in de Verenigde Staten) een netsnoer dat is geregistreerd door UL en gewaarmerkt door de CSA, met drie koperen aders met een doorsnede van minimaal 0,82 mm (18 AWG), een lengte van maximaal 5 meter en een gearde stekker voor 250 V die geschikt is voor 15 Amp.

Gebruik bij een netspanning van 230 V (buiten de Verenigde Staten) een netsnoer met een aangepaste, gearde stekker. Het netsnoer dient goedgekeurd te zijn voor gebruik in het land waarin de apparatuur wordt geïnstalleerd.

IBM-netsnoeren voor een bepaald land zijn gewoonlijk alleen in dat land verkrijgbaar:

Onderdeel- nummer	Te gebruiken in de landen
13F9940	Argentinië, Australië, China (Volksrepubliek), Nieuw Zeeland, Papoea Nieuw Guinea, Paraguay, Uruguay, West-Samoa
13F9979	Afghanistan, Algerije, Andorra, Angola, België, Benin, Bulgarije, Burkina Faso, Burundi, Kameroen, Centraal-Afrikaanse Republiek, Duitsland, Egypte, Finland, Frankrijk, Frans Guyana, Griekenland, Guinea, Hongarije, Indonesië, Iran, Ivoorkust, Jordanië, Libanon, Luxemburg, Macao, Malagasi, Mali, Marokko, Martinique, Mauritanië, Mauritius, Monaco, Mozambique, Nederland, Nieuw-Caledonië, Niger, Noorwegen, Oostenrijk, Polen, Portugal, Roemenië, Senegal, Slowakije, Soedan, Spanje, Syrië, Togo, Tsjaad, Tsjechië, Tunesië, Turkije, Vietnam, voormalige Sovjet-republieken, voormalig Joegoslavië, IJsland, Zaire, Zimbabwe, Zweden.
13F9997	Denemarken
14F0015	Bangladesh, Birma, Pakistan, Sri Lanka, Zuid-Afrika
14F0033	Antigua, Bahrein, Brunei, Cyprus, Dubai, Fiji, Ghana, Groot-Brittannië, Hongkong, Ierland, India, Irak, Jemen, Kanaaleilanden, Kenia, Koeweit, Malawi, Maleisië, Malta, Nepal, Nigeria, Oeganda, Polynesië, Qatar, Sierra Leone, Singapore, Tanzania, Zambia
14F0051	Liechtenstein, Zwitserland
14F0069	Chili, Ethiopië, Italië, Libië, Somalië
14F0087	Israël
1838574	Thailand
62X1045	Bahama's, Barbados, Bermuda, Bolivia, Brazilië, Canada, Colombia, Costa Rica, Dominicaanse Republiek, Ecuador, El Salvador, Filippijnen, Guatemala, Guyana, Haïti, Honduras, Jamaica, Japan, Kaaiman-eilanden, Liberia, Mexico, Nederlandse Antillen, Nicaragua, Panama, Peru, Saoedi-Arabië, Suriname, Taiwan, Trinidad, Venezuela, Verenigde Staten, Zuid-Korea



---

# Trefwoordenregister

## Numerieke tekens

- 100BASE-TX-kruislings bedrade kabela 167, 168
- 100BASE-TX-transceiver 167
- 10BASE-T-kruislings bedrade kabela 167, 168
- 10BASE-T-transceiver 167

## A

- aan-/uitzetten
  - computer aan - PC 300GL 35
  - computer aan - PC 300PL 36
  - computer uit 40
- aansluiten van de computer 23
- aansluitingen 16, 17
- aansluitingsspecificaties, Ethernet 167
- accelerated graphics port
  - bus 5
- ACPI (Advanced Configuration and Power Interface) 10
- ACPI BIOS-werkstand, instellen 80
- adapters 10, 12
- America Online 154
- anti-reflectiescherm 30
- audio
  - adapter 18, 19
  - controller 5
  - ingangen 43
  - voorzieningen 43
- automatisch inschakelen
  - belsignaal op modem 83
  - Belsignaal op seriële poort A 82
  - Inschakelen volgens planning 83
  - instellen 83
  - PCI wake-up 83
  - Wake on LAN (Inschakelen via LAN) 82
- automatische opstartvolgorde, instellen 79

## B

- batterij
  - foutbericht 117
  - kennisgevingen xi
  - vervangen 109
  - verwijderen 109
- beeldscherm
  - DDC-standaard 51
  - energiebeheer 80, 81
  - flikkering 50
  - instellingen 50
  - onderhoud 30
  - opstelling 30
  - resolutie 50
  - spaarstand Onderbreken 81
  - spaarstand Standby 81
  - verversingsfrequentie 50
  - werkstand Uit 81
  - werkstand Uitgeschakeld 82
- beeldschermfilter 30
- Beheer op afstand 62, 80
- berichten, POST-fout 133
- bescherming tegen virussen 59
- besturingssystemen
  - ondersteund 8
- beugel 57
- beveiliging
  - anti-inbreukvoorzieningen 57
  - computerkap 57
  - voorzieningen 9, 18, 19
  - wachtwoord 71
- beveiliging eigendom
  - beveiligingsvoorzieningen 9
- beveiligingsslot 57
- beveiligingsslot defect 139
- bijwerken op afstand van POST/BIOS 52
- bijwerken van POST/BIOS over het LAN 52
- BIOS
  - DMI 53

BIOS, bijwerken 62

bus

AGP 5

ISA 5

PCI 4

## C

cachegeheugen 18, 19

Categorie 5-kabels 167

CD-ROM-station 18, 19

gebruiken 44

toevoegen 12

voorziening 6

CD, behandelen 45

comfort 29

CompuServe 154

computer aansluiten 23

configuratie van de computer 65

Configuratieprogramma

afsluiten 69

bijwerken 62

mogelijkheden 65

opstartprocedure computer - PC

300GL 35

opstartprocedure computer - PC

300PL 36

starten 66

configuratie wachtwoord

Configuratieprogramma 73

gebruiken 75

instellen 75

opstartprocedure 73

vergeten 78

verwijderen 78

controller voor systeembeheer 54

CoSession Remote 148

## D

datum instellen 71

DDC (Display Data Channel) 51

Desktop Management Interface (DMI) 53

DHCP

foutberichten 171

DHCP (Dynamic Host Configuration Protocol) 54

diagnose

hulpprogramma's 111

programma's 8, 146

tabellen 135

DIMM's 18, 19

diskettes

optie 149

diskettestations

disketteknop 34

ondersteund 18, 19

plaats 12, 14

problemen oplossen 136

statuslampje 34

toevoegen 12

Display Data Channel (DDC) 51

DMA-geluidssignalen (DMA = Direct Memory Access) 133

DMI (Desktop Management Interface) 53

DPMS (Display Power Management Signaling) 80

dual in-line memory modules (DIMM's) 18, 19

dynamic host configuration protocol  
*Zie* DHCP

Dynamic Host Configuration Protocol (DHCP) 54

## E

ECP/EPP 6, 18, 19

EEPROM 62

EIDE vaste-schijfstation 6

elektronische

elektronische ondersteuning 153

energiebeheer 10, 81

*Zie ook* geavanceerd energiebeheer

ergonomische voorzieningen 11

Ethernet-aansluitingsspecificaties 167

Ethernet-kabelspecificaties 167

Ethernet-ondersteuning 5

extra beveiliging 59



## F

- fax, informatie ontvangen per 155
- flash
  - geheugen 18, 19
- flash herstellen 64
- flash-BIOS 62
- flash-geheugen 62
- flikkering verminderen 50
- fout
  - berichten, zelftest (POST) 113
  - symptomen 135
- foutberichten 113
- foutcodes, POST 133
- frame-inbreuk, bescherming tegen 57

## G

- garantiebepalingen
  - kopiëren van 177
- garantieservice 156
- geavanceerd energiebeheer
- gegevens beschermen 59
- gegevensbescherming 59
- geheugen
  - beschikbaar 39
  - cache 18, 19
  - configuratiefout 118
  - DIMM's 18, 19
  - flash 18, 19
  - L2-cache 4
  - ondersteund 18, 19
  - problemen 141
  - systeem, de hoeveelheid van
    - vaststellen 4
  - video 18, 19
- geluidsproductie 21, 22
- geluidssignalen 39
  - POST 133
  - tabel 133
- graphics
  - substelsysteem 5

## H

- handelsmerken 185
- hardwareconfiguratiefout 117
- homepage, IBM Personal Computer 151
- homepage, IBM Personal Computing 154
- hulp 151
- Hulpprogramma's voor systeembeheer 55

## I

- IDE 6
- identificatiegegevens 159
- inbraakverklapper 57, 58
- incidentele problemen 140
- infraroodpoort 18, 19
- inschakelen volgens planning 83
- installatieprogramma
  - Zie* Configuratieprogramma
- instellingen van de computer 65
- internationale garantieservice 157
- Internet-homepage 151, 154
- invoer/uitvoer-voorzieningen 18, 19
- ISA
  - bus 5
  - uitbreidingsleuven 18, 19

## K

- kabellengte 30
- kabelspecificaties, Ethernet 167
- kantoorruimte inrichten 29
- kennisgeving lasernormen x
- kennisgevingen 177
- knoppen 33
- kosten van services 158
- kruislings bedrade kabels 168

## L

- L2-cachegeheugen 4
- lampjes, status 33, 34
- LAN-lampje van clientwerkstation 34
- LAN, Inschakelen via (Wake on LAN) 82

lithiumbatterij, waarschuwing 117  
luchtcirculatie 30

## M

microprocessor  
  snelheid 18, 19  
  snelheid vaststellen 4  
  standaard 4, 18, 19  
  uitbreiden 4  
modem  
  belsignaal 83  
  Belsignaal op seriële poort A 82  
muis  
  gebruiken 42  
  poort 42, 72  
  problemen 140  
  schoonmaken 108  
  seriële poort 42, 72  
  vergendeld 71  
  werkstand Onbewaakt starten 72  
  werkstand Wachtwoordaanwijzing uit 72

## N

netvoeding  
  lampje 34  
  schakelaar 34  
  snoer 30, 31, 186  
  uitvoer 18, 19  
netwerk  
  beheer 52  
  POST/BIOS bijwerken via 62  
netwerkadapter 18, 19  
netwerken 82

## O

onderdeelregistratie 58  
onderhoud van de computer 107  
ondersteuning 151  
Online Housecall 155  
online informatievoorzieningen 153

opstarten computer - PC 300GL 35  
opstarten computer - PC 300PL 36  
opstartondersteuning voor de server 156  
opstartondersteuning voor netwerk en server 156  
opstartvolgorde  
opstartvolgorde, instellen 79  
optie  
  diskettes 149  
  gegevens noteren 161  
  geïnstalleerd 161  
  problemen 142  
overzicht van apparaten en voorzieningen 161  
overzicht, systeem 70

## P

parallele poort  
  beschikbaar 18, 19  
  ECP/EPP 6  
  problemen 143  
  SPP 6  
PCI  
  bus 4  
  uitbreidings sleuven 18, 19  
  wake-up 83  
peripheral component interconnect  
  *Zie* PCI  
plannen van de werkplek 29  
Plug-and-Play-technologie 10, 18, 19  
polssteun 11  
poorten 16, 17  
POST/BIOS bijwerken via LAN 62  
POST/BIOS-updates 80  
printerproblemen 144  
probleemoplossing  
  informatie 111  
  tabellen 135  
problemen  
  oplossen 111  
problemen met het aanwijsapparaat 140  
problemen oplossen 111, 152  
processor  
  *Zie* microprocessor

PRODIGY 154  
publicaties, bestellen 158

## R

rechte bedrading 167  
reflectie verminderen 30  
remote program load  
    *Zie RPL*  
Remote Program Load (RPL) 54  
reservekopie maken van bestanden en  
    gegevens op vaste schijf 109  
residente programma's 149  
resolutie 50  
RPL  
    foutberichten 169  
RPL (Remote Program Load) 54

## S

schade, voorkomen 107, 109  
schoonmaken  
    beeldscherm 117  
    CD's 45  
    computer 107  
    muis 108  
ScrollPoint-muis 42  
SCSI vaste-schijfstation 6  
seriële poorten  
    16550-UART 7  
    belsignaal 82  
    beschikbaar 18, 19  
    problemen 143  
serienummers 159  
server-ondersteuning 156  
service en ondersteuning 17  
service-overzicht 151  
services, kosten 158  
sleutels 57, 159  
sleutels beveiligingsslot 57  
sleuven, uitbreiding 12, 14  
SMART Reaction 59  
SMART-vaste-schijfstation 59  
snoer, netvoeding 31

software  
    fouten 145  
    problemen 145  
    vooraf geïnstalleerd 7, 18, 19  
specificaties 21, 22  
SPP 6  
standaard parallelle poort 6  
station  
    -vakken 12, 14, 18, 19  
    CD-ROM 6  
    problemen oplossen 136  
    vaste schijf 6  
statuslampjes 34  
stoel aanpassen 29  
stopcontacten 30  
stuurprogramma's, video 51  
Super Video Graphics Array (SVGA) 50  
SVGA (Super Video Graphics Array) 50  
systeem  
    overzicht 70  
    specificaties 21, 22  
systeem afsluiten 40  
systeembeheer  
    controller 54  
    gebruik 52  
    voorzieningen 9  
systeemwachtwoord  
    gebruiken 71  
    instellen 71  
    opstartprocedure 73  
    werkstand Onbewaakt starten 72  
    wissen 74

## T

technische ondersteuning op afstand 155  
technische ondersteuning, garantie 156  
technische ondersteuning, kosten 158  
telefonische assistentie 156  
telefonische ondersteuning 156  
tijd instellen 71  
toetsenbord  
    gebruik 29  
    ondersteund 18, 19  
    problemen 140

toetsenbord (*vervolg*)  
vergrendeld 71  
TSR-programma's (TSR =  
Terminate-and-Stay Resident) 149

## U

uitbreidingskaart 12, 18, 19  
uitbreidingspoort 6, 18, 19  
uitbreidings sleuven  
adapters installeren 12  
beschikbaar 12, 14, 18, 19  
uitgebreide parallelle poort 6, 18, 19  
universele seriële-buspoorten 7, 18, 19

## V

vakken voor stations 12, 14, 18, 19  
vaste-schijfstations  
energiebeheer 82  
maximum 6  
ondersteund 6, 18, 19  
plaats 12, 14  
reservekopie maken 109  
statuslampje 34  
toevoegen 12  
veiligheidsrichtlijnen ix  
ventilatie 30  
ventilatorproblemen 140  
vergrendelingen 139  
verlengsnoeren 31  
verlichting 30  
vermoeidheid 29  
verplaatsen computer 109  
verversingsfrequentie 50  
VGA (Video Graphics Array) 50  
voorzieningen, computer 18, 19

## W

wachtwoorden  
configuratie wachtwoord 75  
gebruik 71  
opstartprocedure 73  
opstartprocedure computer - PC  
300GL 35

wachtwoorden (*vervolg*)  
opstartprocedure computer - PC  
300PL 36  
systeem wachtwoord 71  
Wake on LAN (Inschakelen via LAN) 52,  
82  
werkgebied, organiseren 29  
werkstand Onbewaakt starten 72  
win.IBM Enhanced Diagnostics  
World Wide Web homepage 151, 154

## Z

zekeringen 31  
zelftest  
beschrijving van 112  
bij opstarten - PC 300GL 35  
bij opstarten - PC 300PL 36  
bijwerken 62  
foutberichten 113  
geluidssignalen 133  
overzicht van berichten 116





Onderdeelnummer: 10L0289

IBM United Kingdom  
PO Box 41, North Harbour  
Portsmouth, PO6 3AU  
England