



PC 300GL Kullanıcı Kılavuzu

Tip 6267, 6277 ve 6287



PC 300GL Kullanıcı Kılavuzu

Tip 6267, 6277 ve 6287

Not

Bu bilgileri ve destekledikleri ürünü kullanmadan önce, 141. sayfada "Ek B, Ürün Garantileri ve Özel Notlar" başlığı altında yer alan genel bilgileri okuyun.

Birinci Basım (Kasım 1998)

Aşağıdaki paragraf İngiltere ve bu hükümlerin yasalarıyla bağdaşmadığı ülkeler için geçerli değildir: INTERNATIONAL BUSINESS MACHINES CORPORATION BU YAYINI "OLDUĞU GİBİ" HİÇBİR KONUDA AÇIK YA DA ÖRTÜK GARANTİ VERMEKSİZİN SAĞLAMAKTADIR. GARANTİ KAPSAMINDA OLMAYAN KONULAR ALINIP SATILABİLİRLİK VE BELİRLİ BİR AMACA UYGUNLUK GİBİ ÖZELLİKLERİ İÇERMEKLE BİRLİKTE, BUNLARLA SINIRLI DEĞİLDİR. Bazı koşullar bazı hareketlerde açık ya da örtük garantiye izin vermez; bu nedenle bu deyimler sizin için geçerli olmayabilir.

Bu yayını, teknik yanlışlıklar ve yazım hataları içerebilir. Buradaki bilgiler üzerinde belirli aralıklarla değişiklik yapılmaktadır; söz konusu değişiklikler sonraki basımlara yansıtılacaktır. IBM, herhangi bir zamanda ürün(ler) ve/ya da program(lar)da geliştirmeler ve/ya da değişiklikler yapabilir.

Bu yayını, Amerika Birleşik Devletleri'nde sağlanan ürün ve hizmetler için geliştirilmiştir. IBM bu belgede sözü edilen ürün, hizmet ya da özellikleri başka ülkelerde kullanıma sunmayabilir ve buradaki bilgiler bildirilmeden değiştirilebilir. Bulduğunuz bölgede kullanılacak ürün, hizmet ve özelliklere ilişkin bilgi için bölgenizdeki IBM Müşteri Temsilcisine başvurun.

IBM ürünlerine ilişkin teknik bilgi için IBM Çözüm Ortağına ya da IBM Müşteri Temsilcisine başvurun.

İçindekiler

Güvenlik Bilgileri	vii
Lazer Uyum Bildirimi	viii
Lityum Pile İlişkin Uyarılar	ix
Modem Güvenlik Bilgileri	x
Bu Kitap Hakkında	xi
İlgili Bilgiler	xi
Bölüm 1. IBM PC 300GL Genel Bilgiler	1
Özellikler	2
Euro Simgesi Destek Bilgileri	5
Teknik Belirtiler	6
Bölüm 2. Bilgisayarınızın Kurulması	9
Bilgisayarınız için Yer Seçilmesi	9
Bilgisayar Kablolarının Bağlanması	10
Gücün Açılması	14
Kuruluşun Tamamlanması	14
Bölüm 3. Çalışma Alanının Düzenlenmesi	17
Rahatlık	17
Parıltı ve Aydınlatma	18
Hava Dolaşımı	18
Elektrik Prizleri ve Kablo Uzunlukları	18
Bölüm 4. Bilgisayarınızın İşletimi	21
Bilgisayarın Başlatılması	21
Bilgisayarın Sona Erdirilmesi	22
Sistem Yönetimi Özellikleri	22
Masaüstü Yönetim Arabirimi	23
Wake on LAN	23
Wake on Ring	23
Uzaktan Program Yükleme ya da Devingen Anasistem Yapılanış Protokolü	23
Uzaktan Yönetim	24
Görüntü Özelliklerinin Kullanılması	24
Görüntü Aygıt Sürücülerini	24
Görüntü Birimi Ayarlarının Değiştirilmesi	25
Ses Aksamının Kullanılması	25
Sistem Programlarının Güncellenmesi	26
CD-ROM Sürücüsünün Kullanılması	27
CD Kullanılması	28
CD Yüklenmesi	28
Zip Sürücüsünün Kullanılması	28

Zip Diski Takılması ve Çıkarılması	29
Sürücü Uyku Kipi	29
Güvenlik Özelliklerinin Kullanılması	30
Kapağın Kilitlenmesi	30
Klavyenin Kilitlenmesi	30
Güvenlik Kilidi Kancası	30
Bölüm 5. Yapılanış/Ayar Yardımcı Programının Kullanılması	31
Yapılanış/Ayar Yardımcı Programının Başlatılması ve Kullanılması	31
Ayarların Görüntülenmesi ve Değiştirilmesi	32
Yapılanış/Ayar Yardımcı Programından Çıkış	34
Parolalar	34
Açılış Parolası	34
Denetimci Parolası	37
Yapılanış/Ayar Yardımcı Programındaki Diğer Ayarlar	39
Klavye Hızının Değiştirilmesi	39
Başlatma Sırasının Ayarlanması	40
Uzaktan Denetimin Ayarlanması	40
Kesme ve DMA Kaynakları	42
Güç Yönetimi Özellikleri	43
İletişim Ağına İlişkin Ayarlara Hızlı Başvuru	47
Bölüm 6. Bilgisayarınızın Bakımı	51
Temel Kurallar	51
Bilgisayarınızın Temizlenmesi	51
Bilgisayar ve Klavye	51
Görüntü Birimi Ekranı	52
Fare	52
Bilgisayarın Taşınması	53
Pilin Değiştirilmesi	53
Bölüm 7. Aksamların Kurulması	55
Statik Elektriğe Duyarlı Aygıtların Kullanılması	56
Kullanılabilir Aksamlar	57
Gerekli Araçlar	57
Kapağın Çıkarılması	58
Bileşenlerin Yerlerinin Bulunması	60
Güç Kaynağının Çıkarılması	61
Sistem Devre Kartındaki Aksamlarla Çalışma	64
Sistem Devre Kartına Erişilmesi	64
Sistem Devre Kartı Üzerindeki Parçaların Tanınması	64
Sistem Belleğiyle Çalışma	66
DIMM Takılması ve Çıkarılması	66
Görüntü Belleğiyle Çalışma	69
Görüntü Bellek Birimi Takılması	69
Bağdaştırıcılarla Çalışma	70
Bağdaştırıcı Tipleri	70

Bağdaştırıcı Yuvaları	70
Bağdaştırıcı Takılması	70
Bağdaştırıcı Yapılanışı	72
İç Sürücülerle Çalışma	74
İç Sürücüler	74
Sürücü Belirtileri	75
İç Sürücülerin Güç ve Sinyal Kabloları	76
İç Sürücülerin Kurulması	77
Güvenlik Kilidi Kancası Takılması	80
Kuruluşun Tamamlanması	82
Kapağın Yerine Takılması ve Kabloların Bağlanması	82
Bilgisayar Yapılanışının Güncellenmesi	84
Yapılanış/Ayar Yardımcı Programının Başlatılması	85
Eski Tip Bir ISA Bağdaştırıcının Yapılandırılması	86
Başlatma Aygıtlarının Yapılandırılması	86
Bölüm 8. Sorun Giderme	87
Tanılayıcı Araçların Kullanılması	87
Otomatik Sınama (POST)	88
Hata İletileri	89
Otomatik Sınama Hata İletisi Sorunlarının Çözülmesi	90
Otomatik Sınama İleti Çizelgeleri	92
Sorun Giderme Çizelgeleri	108
Disket Sürücüsüne İlişkin Sorunlar	109
Görüntü Birimi Sorunları	110
Genel Sorunlar	112
Zaman Zaman Karşılaşılan Sorunlar	113
Klavye, Fare ya da Gösterme Aygıtı Sorunları	113
Belleğe İlişkin Sorunlar	114
Aksam Sorunları	115
Koşut Kapı Sorunları	116
Dizisel Kapı Sorunları	116
Yazıcıya İlişkin Sorunlar	117
Yazılım Sorunu	117
USB Kapısı Sorunları	118
IBM Geliştirilmiş Tanılayıcı Programları	119
POST/BIOS Güncelleme Hatasından Kurtarma	122
Aksam Disketlerindeki Kütüklerin Kurulması	123
Bölüm 9. Yardım, Hizmet ve Bilgi Alınması	125
Yardım İstmeden Önce	126
Müşteri Desteği ve Hizmetinin Alınması	126
İnternet'in Kullanılması	126
Telefonla Yardım Alınması	127
Tüm Dünyada Yardım Alınması	127
Geliştirilmiş PC Çözüm Hattı	128
Garanti ve Onarım Hizmetleri	128

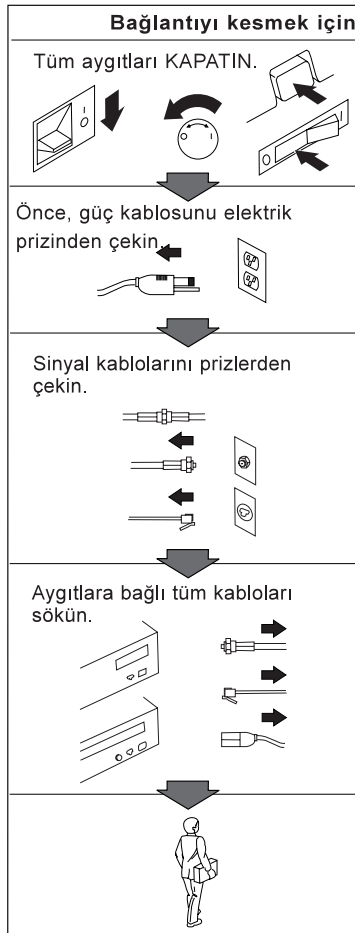
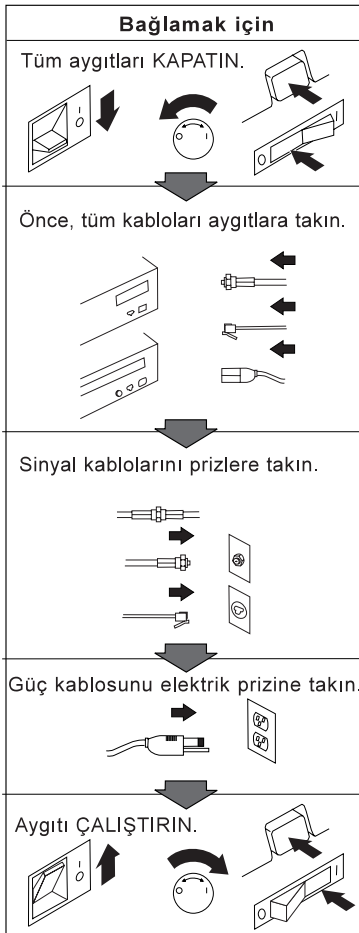
Yayınların Sipariş Edilmesi	128
Ek A. Bilgisayar Kayıtlar	129
Seri Numaraları ve Anahtarlar	129
Aygıt Kayıtları	129
Ek B. Ürün Garantileri ve Özel Notlar	141
Özel Notlar	142
Ürün Garantileri	142
Garanti Kapsamı Dışında Kalan Arızalar	142
Kullanıcı Sorumlulukları	142
Garanti Hizmetinin Alınabileceği Merkezler	143
2000 Yılına Hazırlık ve Yönergeleri	145
Ticari Markalar	146
Elektromanyetik Alan için Not	147
Elektromanyetik Alan için Not	147
Diğer Notlar	147
Güç Kablosu için Özel Not	148
Dizin	151

Güvenlik Bilgileri



TEHLİKE:

Güç, telefon ve iletişim kablolarındaki elektrik akımı tehlikelidir. Elektrik çarpmasına karşı korunmak için, bu ürünü ya da bağlı aygıtları kurarken, taşırken ya da kapaklarını açarken kabloları aşağıda gösterildiği gibi takın ya da sökün. Elektrik kablosunun uygun biçimde topraklanmış bir prizle kullanılması gerekir.



TEHLİKE

Elektrik çarpmasına karşı korunmak için, yıldırım düşmesi gibi doğa olaylarının gözlemlendiği koşullarda, hiçbir kabloyu takmayın ve çıkarmayın ya da bu ürünün kurulumu, bakım ve yeniden yapılandırma işlemlerini gerçekleştirin.

Lazer Uyum Bildirimi

Bazı IBM Kişisel Bilgisayar modelleri fabrika çıkışında bir CD-ROM sürücüyü donatılmıştır. CD-ROM sürücülerini isteğe bağlı olarak ayrıca da satılmaktadır. CD-ROM sürücüsü bir lazer üründür. CD-ROM sürücüsünün, ABD'de 1. sınıf (Class 1) lazer ürünlerine ilişkin Sağlık ve İnsan Hizmetleri Bakanlığı'nın 21 numaralı Federal Düzenlemesi'nin (DHHS 21CFR) J Altbaşlığı'nın gereklerine uygunluğu onaylanmıştır. Diğer ülkelerde bu sürücünün, 1. sınıf (Class 1) lazer ürünlerine ilişkin IEC (International Electrotechnical Commission; Uluslararası Elektroteknik Komisyonu) 825 ve CENELEC EN 60 825 gereklerine uygunluğu belgelenmiştir.

CD-ROM sürücüsü kuruluysa, aşağıda belirtilenlere dikkat edin.

DİKKAT:

Burada belirtilenlerden başka denetimlerin, ayarların ya da yordamların uygulanması, tehlikeli radyasyon yayılmasına neden olabilir.

CD-ROM sürücünün açılması tehlikeli lazer radyasyonu yayılmasına neden olabilir. CD-ROM sürücüsünün içinde onarılabilecek parça yoktur. **CD-ROM sürücüsünün kapaklarını çıkarmayın.**

Bazı CD-ROM sürücülerini Sınıf 3A ya da Sınıf 3B lazer diyonu içerir. Aşağıda belirtilenlere dikkat edin.

TEHLİKE

Açıldığında lazer radyasyonu yayılabilir. Işına doğrudan ya da optik araç gereçlerle bakmayın ve ışınla doğrudan karşı karşıya kalmamaya dikkat edin.

Lityum Pile İlişkin Uyarılar

DİKKAT:

Pil yanlış yerleştirilirse, patlama tehlikesi doğabilir.

Pili değiştirirken yalnızca IBM Parça Numarası 33F8354 olan ya da üretici tarafından önerilen eşdeğer tipte bir pil kullanın. Pil takımı lityum içerir ve uygun biçimde kullanılmaması ya da atılmaması durumunda patlayabilir.

Pilleri

- Islatmayın ya da suya atmayın.
- 100°C (212°F) üstünde ısıtmayın
- Onarmayın ve içini açmayı denemeyin

Pili yerel yasa ve yönetmeliklere uygun olarak atın.

Modem Güvenlik Bilgileri

Telefon donatılarını kullanırken, yangın, elektrik çarpması ya da yaralanma tehlikesine karşı korunmak için, aşağıdaki gibi temel güvenlik önlemlerine her zaman uyun:

- Yıldırım düşmesi gibi olayların görüldüğü koşullarda telefon kablolarını takmayın ve çıkarmayın.
- Kullandığınız telefon prizi özellikle nemli yerler için tasarlanmamışsa, prizi nemli ortamlarda kullanmayın.
- Telefon kablosunu hattan çıkarmadıkça, çıplak telefon kablolarına ya da uçbirimlere dokunmayın.
- Telefon kablolarını takarken ya da değiştirirken önlem alın.
- Yıldırım düşmesi gibi olayların görüldüğü hava koşullarında, telsiz telefon dışında telefonları kullanmayın. Yıldırım nedeniyle, uzaktan elektrik çarpması tehlikesi oluşabilir.
- Gaz kaçağı durumlarında haber vermek için, kaçak bölgesinde telefonu kullanmayın.

Bu Kitap Hakkında

Bu kitap, IBM kişisel bilgisayarınızı ve çeşitli özelliklerini tanımanıza yardımcı olacaktır. Kitapta, bilgisayarınızın yapılandırılmasına, çalıştırılmasına ve bakımının yapılmasına ilişkin bilgiler yer almaktadır. Herhangi bir sorunla karşılaşırsanız, hizmet almaya ilişkin yönergelerin yanı sıra, sorun gidermeye ilişkin yararlı bilgileri de bu kitapta bulabilirsiniz.

İlgili Bilgiler

Aşağıdaki belgeler bilgisayarınıza ilişkin ek bilgiler içerir.

- *Kurulu Yazılımlar*
Yalnızca, IBM tarafından önceden kurulan yazılımları içeren bilgisayarlarla verilen bu yayın, önceden kurulu yazılım paketine ilişkin bilgi içerir.
- *Understanding Your Personal Computer*
Bilgisayarınızla birlikte gelen *Software Selections* CD'de bulunan bu çevrimiçi yayın, kişisel bilgisayar kullanımına ilişkin genel bilgilerin yanı sıra bilgisayarınızın belirli özelliklerine ilişkin ayrıntılı bilgiler içerir. Bu belge ayrıca, önceden kurulu IBM yazılımlarınızdan biri olarak da bulunur. Bu çevrimiçi yayına erişmek için bkz. *Kurulu Yazılımlar*.

Aşağıdaki yayınlar bilgisayarınıza ilişkin daha fazla bilgi içerir.

- *Hardware Maintenance Manual*
Bu yayın, eğitimli hizmet teknisyenleri için bilgi içerir. İnternet'te şu adreste bulunur:

<http://www.pc.ibm.com/support/>

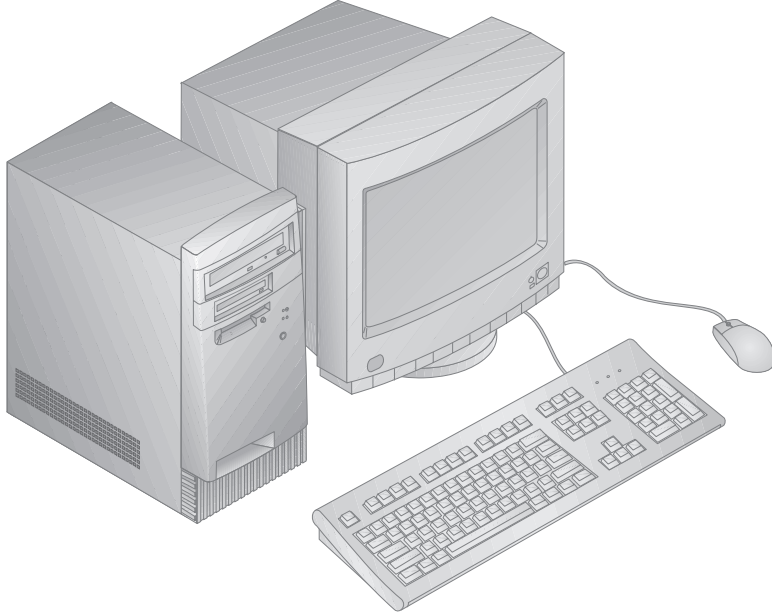
IBM Support and Online Publications'u tıklatın.

Bu elkitabı için ayrıca IBM'e de sipariş verebilirsiniz. Yayını kopyasını satın almak için bkz. Bölüm 9, "Yardım, Hizmet ve Bilgi Alınması" sayfa 125 .

- *Technical Information Manual*
Bu yayın, bilgisayarlarıyla ilgili teknik konularda daha fazla bilgi edinmek isteyen kullanıcılar için bilgi içerir. İnternet'te şu adreste bulunur:

<http://www.pc.ibm.com/us/>

Bölüm 1. IBM PC 300GL Genel Bilgiler



IBM PC 300GL bilgisayarını seçtiğiniz için teşekkürler. Bilgisayarınızda kişisel bilgisayar teknolojisindeki en son yenilikler kullanılmıştır ve gereksinimleriniz değiştiğçe sisteminiz kolayca büyütülebilir.

Bu bölümde bilgisayarınızın özelliklerine, önceden kurulu yazılımlara ve teknik belirtilere ilişkin genel bilgiler bulunmaktadır.

Özellikler

Sistem Özeti

Aşağıdaki bilgiler çeşitli modeller için geçerlidir. Bilgisayarınızın modeline ilişkin özelliklerin listesi için, Configuration/Setup Utility programında System Summary (Sistem Özeti) ekranına bakın. Daha fazla bilgi için bkz. Bölüm 5, “Yapılanış/Ayar Yardımcı Programının Kullanılması” sayfa 31.

Mikroişlemci

PC 300GL bilgisayarınız bir Intel® Celeron™ ya da en çok 512KB L2 önbellekli Pentium™ II işlemcisi içerir.

Bellek

- Aşağıdakileri destekler:
 - 3.3 V, zamanuyumlu, 168 bacaklı, DIMM, önbelleksiz, 100 MHz eşiksiz SDRAM
 - Bazı modellerde en çok 256 MB. Bazı modellerde en çok 384 MB.
 - 16 MB, 32 MB, 64 MB ve 128 MB önbelleksiz DIMM birimleri
 - En çok 2.5 inç DIMM yüksekliği
- Sistem programları için Flash (hızlı) bellek

İç Sürücüler

- Standart: Bir 3.5 inçlik, 1.44 MB disket sürücüsü; iç sabit disk sürücüsü
- Bazı modellerde: Bir EIDE CD-ROM sürücüsü; Zip sürücüsü

Görüntü Denetleyicisi

- S3 Trio3D AGP (accelerated graphics port; hızlandırılmış grafik kapısı) görüntü altsistemi
- Modele bağlı olarak en çok 4 MB'lık 64 bit, 100 MHz SGRAM bellek

Ses Altsistemi (bazı modellerde)

- Tümüleşik ses altsistemi: ESS 1938 PCI denetleyicisiyle birlikte iç hoparlör
- 16 bit Sound Blaster Pro uyumlu
- 15 bacaklı oyun çubuğu ve MIDI arabirimi

Wake on LAN yeteneđi bulunan (bazı modellerde) Ethernet bađdařtırıcısı

56K V.90 iç modem (bazı modellerde)

Sistem Yönetimi Özellikleri

- RPL (Remote Program Load; Uzaktan Program Yükleme) ve DHCP (Dynamic Host Configuration Protocol; Devingen Anasistem Yapılanış Protokolü)
- Wake on LAN etkin (Wake on LAN özelliđini destekleyen iletişim ađı bađdařtırıcısı gerektirir)
- Wake on ring etkin (BIOS'ta bu özelliđe, dış modem için Serial Port Ring Detect ve iç modem için Modem Ring Detect denir.)
- Wake on alarm
- İletişim ađı üzerinden POST ve BIOS güncellemesi (BIOS'ta bu özelliđe, Remote Administration adı verilir.)
- Otomatik açılış başlatma sırası
- Masaüstü Yönetim Arabirimi (DMI) BIOS ve DMI yazılımı
- POST donanım sına ma sonuçlarını saklama

Giriş/Çıkış Özellikleri

- 25 bacaklı, ECP/EPP koşut kapı
- 9 bacaklı bir 16550 UART dizisel kapı
- 4 bacaklı bir USB kapısı
- Fare kapısı
- Klavye kapısı
- 15 bacaklı görüntü birimi kapısı
- Tümüleşik ses altsistemi bulunan modellerde 15 bacaklı bir oyun çubuğu/MIDI kapısı
- Tümüleşik ses altsistemi bulunan modellerde üç ses bađlacı (kulaklık, hat çıkış ve mikrofon).

Genişletme

- Dört sürücü bölmesi
- Dört genişletme yuvası (üç PCI ve bir ISA)
- Tak ve Kullan özellikli PCI/ISA bađdařtırıcılar için destek

Güç

- 145 W, 90–137/180–265 V AC seçimleri için elle ayarlanabilir anahtar
- Otomatik geçiş, 47–53/57–63 Hz
- Aşırı yük ve voltaj dalgalanmasına karşı yerleşik koruma.
- Gelişmiş Güç Yönetimi desteği

Güvenlik Özellikleri

- Açılış ve denetimci parolaları
- Kapağı kilitlemek üzere müşteri tarafından sağlanan kilit için yerleşik kilit deliği
- Kilit kancası ve kablolu kilit için destek
- Başlatma sırası denetimi
- Disket sürücüsüz, klavyesiz ya da faresiz başlatma desteği
- Gözetimsiz başlatma kipi
- Disket ve sabit disk G/Ç denetimi
- Dizisel ve koşut kapı G/Ç denetimi

Önceden Kurulu IBM Yazılımları

Bilgisayarınız önceden kurulu yazılımlarla birlikte gelmiş olabilir. Önceden kurulu yazılımlarınız varsa bunlar arasında, bir işletim sistemi, yerleşik özellikleri destekleyen aygıt sürücülerini ve diğer destek programları bulunur. Önceden kurulu yazılımlara ilişkin ayrıntılı açıklamalar için bkz. *Kurulu Yazılımlar*.

İşletim Sistemleri (Desteklenen)

- Microsoft Windows NT® Sürüm 3.51 ve 4.0
- Microsoft Windows™ 95 ve Windows 98

İşletim Sistemleri (Uyumluluk için Sınanmıştır)¹

- Novell NetWare Sürüm 3.2, 4.11, 5.0
- SCO OpenServer 5.0.4

¹ Bu listede yer alan işletim sistemlerinin uyumluluk sınamaları, bu yayın baskıya hazırlandığı sırada sürmektedir. Bu yayın basıldıktan sonra, IBM başka işletim sistemlerinin uyumluluğunu da onaylayabilir. Buradaki listeye yapılacak düzeltme ve eklemeleri, İnternet'te bulabileceğiniz IBM'in çevrimiçi uyumluluk raporunda görebilirsiniz. Web sayfaları için bkz. Bölüm 9, "Yardım, Hizmet ve Bilgi Alınması" sayfa 125.

Euro Simgesi Destek Bilgileri

Euro Simgesi Avrupa Birliđi'nin ortak para biriminin simgesine verilen addır. Avrupa Birliđi'ne gre, Euro 1 Ocak 1999 tarihinde dolařıma ıkacak, ancak genel kullanıma, 2002 yılında metal ve kađıt paralar ıkarılınca adım adım başlanacaktır.

IBM ve eřitli kiřisel bilgisayar řirketleri, 1999 yılında ıkaracakları rnlerinde Euro Simgesini desteklemeyi planlamaktadır. Bu tarihten nce ıkarılacak rnlere iliřkin destek bilgileri iin, rnnzle ilgili Web sitesine bakın.

Bilgisayarınızın Euro Simgesini desteklemesi iin, hem donanımınızın (bilgisayar, klavye ve yazıcı) hem de yazılımlarınızın (iřletim sistemleri, uygulama programları ve aygıt srcleri) uygun olması gerekir.

Euro Simgesine iliřkin destek ve bilgi saylayan pek ok Web sitesi vardır (bunlardan bazıları ařađıda listelenmiřtir). ncelikle, kullandığınız bilgisayarın donanım ve yazılımını belirleyin. Ardından, Euro Simgesine iliřkin en yeni bilgileri grmek iin, sisteminize uygun Web sitesini ziyaret edin. Pek ok durumda, Euro Simgesi desteđine iliřkin gncellemeler sunulmuřtur. Bu gncellemeleri ykleyip bilgisayarınıza kurabilirsiniz.

- <http://www.adobe.com/>
- <http://www.ibm.com/>
- <http://www.microsoft.com/europe/euro/>
("Euro rn gncellemesi" Windows 95 ve Windows NT iin kullanılabilir)

Teknik Belirtiler

Boyut

- Derinlik: 381 mm (15.00 inç)
- Genişlik: 194 mm (7.625 inç)
- Yükseklik: 356 mm (14.00 inç)

Ağırlık

- Temel yapılış: 8.28 kg (18.25 lb)
- En yüksek yapılış (fabrika çıkışı): 10.2 kg (22.5 lb)

Ortam

- Hava sıcaklığı:
 - Sistem açıkken: 0 –914 m (3000 ft) rakımla 10° - 37°C (50° - 90°F); 915 m (3001ft) - 2133 m (7000 ft) rakımla 10° - 32°C (50° - 90°F)
 - Sistem kapalıyken: 10° - 43°C (50° - 110°F)
- Nem:
 - Sistem açıkken: %8 - %80
 - Sistem kapalıyken: %8 - %80

Isı Çıkışı

- BTU (British thermal unit) cinsinden saatte yaklaşık ısı çıkışı:
 - En yüksek yapılış (fabrika çıkışı): 256 Btu/saat (75 watt)
 - En yüksek yapılışla (kuramsal)²: 706 Btu/saat (207 watt)

Elektrik Girişi

- 50/60 Hz sinüs dalgalı elektrik girişi gerekir.
- Giriş voltajı/akım:
 - Düşük gerilim:
 - En az: 90 V AC
 - En çok: 137 V ac
 - Akım oranlaması: 4.0 amper
 - Yüksek gerilim:
 - En az: 180 V AC
 - En çok: 265 V ac
 - Akım oranlaması: 2.0 amper
 - Giriş kilovolt-amperi (kVA) (yaklaşık):
 - En çok (fabrika çıkışındaki yapılış): 0.75 kVA

² Tipik en yüksek yapılışla ısı çıkışı, kuramsal olarak belirtilenden daha az olabilir.

Güç tüketimi ve ısı çıkışı, kurulu isteğe bağlı aksam sayısına ve tipine ve kullanılmakta olan güç yönetimi özelliklerine bağlı olarak değişir.

Akustik Gürültü Yayma Değerleri

- Ortalama ses basıncı düzeyleri:
 - İşletmen konumunda:
 - Boşta 38 dBA
 - Çalışırken 43 dBA
 - Yakınında dururken –1 metre (3.3 ft):
 - Boşta 33 dBA
 - Çalışırken 37 dBA
- Duyurulan (üst sınır) ses gücü düzeyleri:
 - Boşta 4.3 bel
 - Çalışırken 5.0 bel

Bu düzeyler, ANSI (American National Standards Institute; Amerikan Ulusal Standartlar Enstitüsü) S12.10 ve ISO 7779 ile belirtilen yordamlara uygun olan denetimli akustik ortamlarda ölçülmüş ve ISO 9296'ya uygun olduğu raporlanmıştır.

Çalışma ortamınızdaki gerçek ses basıncı düzeyleri, odadaki yansımalar ve başka gürültü kaynakları nedeniyle, burada belirtilen ortalama değerlerin üstünde olabilir. Belirtilen ses gücü düzeyleri üst sınırı gösterir; çok sayıda bilgisayar bu sınırların altında çalışabilir.

Bölüm 2. Bilgisayarınızın Kurulması

Bu kısımda, kablolarının takılıp bilgisayarınızın çalıştırılmasına ilişkin bilgiler bulunur.

Başlamadan Önce

Bilgisayarınızı kurmadan önce bkz. "Güvenlik Bilgileri" sayfa vii.

Aşağıdakilerin elinizde hazır olması gerekir:

- Bilgisayar
- Bilgisayar güç kablosu
- Klavye
- Fare
- Görüntü birimi (sinyal ve güç kablolarıyla birlikte ayrı olarak satılır)

Bu öğelerden herhangi biri eksikse, bilgisayarınızı satın aldığınız yere başvurun.

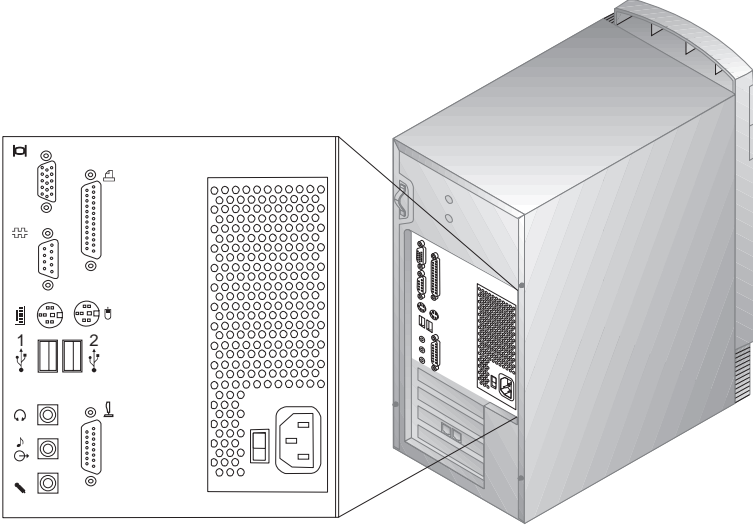
Bilgisayarınız için Yer Seçilmesi

Bilgisayarınız, görüntü birimi ve diğer aygıtlar için yeterli sayıda, doğru topraklanmış elektrik prizi bulunmasına dikkat edin. Bilgisayarınız için, nem kapmayacağı bir yer seçin. Bilgisayarınızın çevresinde hava dolaşımı için yaklaşık 50 mm (2 inç) boşluk bırakın.

Bilgisayarınızı, rahatlık ve kolay kullanım için ayarlamaya ilişkin bilgi için bkz. Bölüm 3, "Çalışma Alanının Düzenlenmesi" sayfa 17.

Bilgisayar Kablolarının Baęlanması

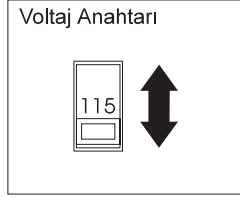
Bilgisayarınızı kurarken baęlaęların yerini nasıl bulacaęınızı bilmeniz gerekir. İzleyen çizim, bilgisayarınızın arkasındaki baęlaęların yerlerini göstermektedir. Burada gösterilen aygıtların tümü sizde olmayabilir.



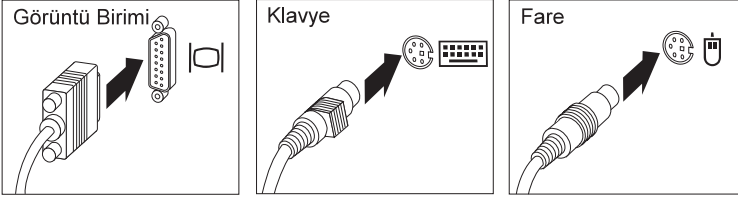
Not: Bilgisayarın arkasındaki baęlaęların çoęunun simgeleri vardır. Bu simgeler, uygun kabloların bilgisayarınızda nereye takılacaęını bulmanıza yardımcı olur.

Bilgisayarınızı kurmak için aşağıdaki adımları izleyin.

1. Voltaj seçme anahtarının konumunu denetleyin. Gerekliyse, anahtarın konumunu değiştirmek için bir kalem kullanın.
 - Bulduğunuz yerde 90-137 V AC voltaj varsa, voltaj seçme anahtarını 115 ya da 115 V konumuna alın.
 - Bulduğunuz yerde 180-265 V AC voltaj varsa, voltaj seçme anahtarını 230 ya da 230 V konumuna alın.

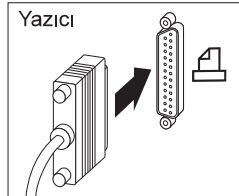


2. Görüntü birimi kablosunu, şimdiye kadar bağlanmamışsa görüntü birimine ve bilgisayarın görüntü birimi bağlacına bağlayın ve bağlantı vidalarını sıkın. Klavye kablosunu gri renkli klavye bağlacına bağlayın. Fare kablosunu yeşil renkli fare bağlacına bağlayın.

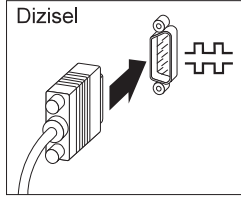


3. Tüm ek aygıtlarınızı bağlayın.

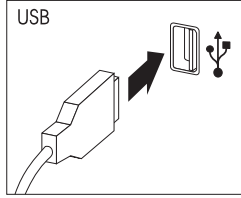
- Yazıcıyı ya da koştür aygıtı koştür kapı bağlacına bağlayın.



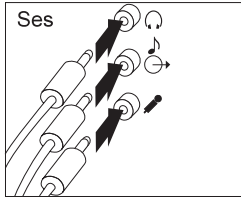
- Dizisel aygıtı ya da dış modemi dizisel bağlaca bağlayın.



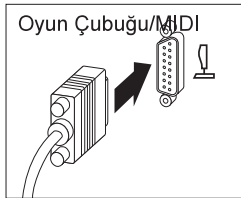
- USB aygıtlarını bağlayın.



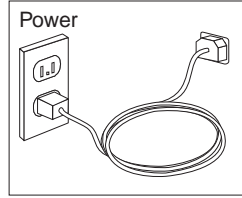
- Ses aygıtı bulunan modellerde hoparlör, mikrofon ya da kulaklık gibi isteğe bağlı tüm aygıtları bağlayın.



- Oyun Çubuğu/MIDI bağlacı bulunan modellerde Oyun Çubuğu/MIDI aygıtını bağlayın.



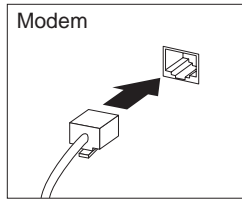
- Güç kablosunu güç bařlacına bařlayın. Güç kablosunu bařlayan herhangi bir etiket varsa, çıkarın. Güç kablolarını önce bilgisayara, görüntü birimine ve diđer aygıtlara; sonra da dođru topraklanmış elektrik prizlerine bařlayın.



Önemli:

- Güç kablosu ilk kez takıldığında, bilgisayar birkaç saniye süreyle açılıp yeniden kapanır. Bu olađan bir çalışmadır.
- Bazı durumlarda, açma/kapama düđmesine basıldığında bilgisayar hemen kapanmayabilir. Bu durumda, bilgisayar kapanıncaya kadar açma/kapama düđmesini basılı tutun.

- Modem bulunan modellerde telefon hat kablosunu bařlayın.



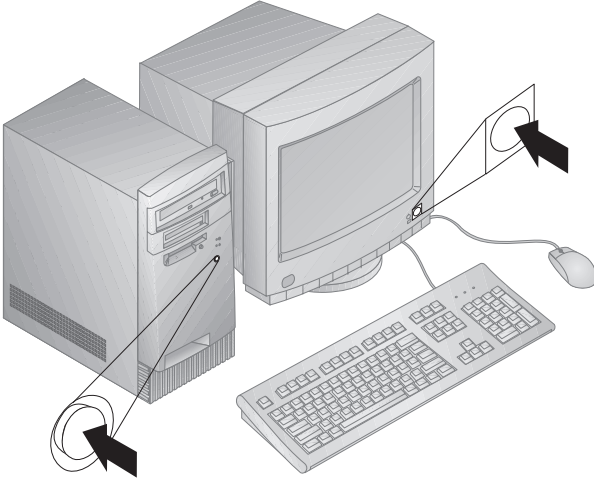
- Bilgisayarınız Ethernet bařdařtırıcısıyla birlikte geldiyse, Ethernet kablosunu bařlayın.

Önemli Bilgiler

FCC Sınıf A sınırlamaları içinde bulunan sistemlerde çalıştırmak için Sınıf 5 Ethernet kabloları kullanılmalıdır.

Gücün Açılması

Önce görüntü birimini ve dış aygıtları, sonra bilgisayarı açın. Görüntü biriminin ve bilgisayarın açma/kapama düğmelerinin yerini bulmak için aşağıdaki çizime bakın. Bilgisayar kısa bir otomatik sınıma gerçekleştirirken bir logo ekranı görüntülenir. Otomatik sınıma başarıyla tamamlandığında logo ekranı kaldırılır, BIOS yüklenir ve (önceden kurulu yazılım bulunan modellerde) yazılımlar yüklenir.



Not: Bir sorun olduğundan kuşkuluyorsanız, bkz. Bölüm 8, “Sorun Giderme” sayfa 87.

Kuruluşun Tamamlanması

Bilgisayarınızın, bakıma gönderilmesi gerekirse gereksinim duyabileceğiniz tanıtım numaraları (seri numarası ve model/tip numarası) vardır. Bu numaraların yerini bulun ve bu bilgileri Ek A, “Bilgisayar Kayıtlar” sayfa 129 başlıklı bölüme kaydedin.

Bilgisayarınıza ilişkin diğer bilgi kaynakları için bkz. “İlgili Bilgiler” sayfa xi.

IBM tarafından kurulan yazılımlara ilişkin bilgi için uygulama paketindeki *Kurulu Yazılımlar* adlı yayına bakın. Ek programlar ve aygıt sürücülerini *Software Selections* CD’de ve bazı durumlarda başka CD’lerde ve disketlerde bulunur. Kendi işletim sisteminizi kurarsanız, kuruluştan sonra ilgili aygıt sürücülerini de kurmayı unutmayın. Kuruluş yönergeleri

ortamlarda ya da disketlerde ve CD'lerde bulunan README (BENİOKU) kütüklerinde bulunur.

Bölüm 3. Çalışma Alanının Düzenlenmesi

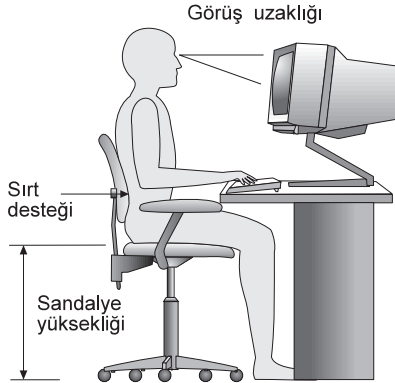
Bilgisayarınızdan en verimli biçimde yararlanmanız için, hem kullandığınız donatılar, hem de çalıştığınız ortam, gereksinimlerinize ve yaptığınız işin türüne uygun olmalıdır. Rahatlığınız son derece önemlidir; ancak, ışık kaynakları, hava dolaşımı ve prizlerin konumu da çalışma alanının düzenlenmesinde etken olabilir.

Rahatlık

Herkes için ideal olan tek bir çalışma konumu olmasa da, aşağıdaki kurallar kendinize en uygun çalışma konumunu bulmanıza yardımcı olacaktır.

Uzun süre aynı biçimde oturmaktan kaynaklanan yorgunluğu azaltacak bir oturma seçin. Sandalyenin arkalığı ve oturma yeri birbirinden bağımsız olarak ayarlanabilmeli ve bedeni desteklemelidir. Oturma yerinin ön tarafı, uyluk kemikleri üzerindeki baskıyı azaltacak biçimde eğimli olmalıdır. Oturma yerini, uyluk kemikleriniz yere koşut olacak ve ayaklarınız ya yere basacak ya da bir desteğe dayanacak biçimde ayarlayın.

Klavyeyi kullanırken, bilekleriniz rahat olacak biçimde önkolunuzun yere koşut olmasına dikkat edin. Klavyeye yumuşak biçimde dokunmaya, el ve parmaklarınızı rahat tutmaya özen gösterin. En rahat konumu bulmak için, klavyenin altındaki ayakları kullanarak klavyenin açısını ayarlayabilirsiniz.



Görüntü birimini, ekranın en üst noktası gözünüzün hizasında ya da biraz aşağıda olacak biçimde ayarlayın. Görüntü birimini rahat bir görüş uzaklığına, 50 - 60 cm (20 - 24 inç) uzağa koyun ve vücudunuzu çevirmek zorunda kalmadan görebileceğiniz biçimde ayarlayın.

Parıltı ve Aydınlatma

Görüntü birimini, tavandaki lambaların, pencerelerin ve diğer ışık kaynaklarının neden olabileceği parıltı ve yansımaları en alt düzeye indirecek biçimde konumlandırın. Olanaklıysa, görüntü birimini pencerelere ve diğer ışık kaynaklarına dik açıda yerleştirin. Gerekliyse, ışıkları söndürerek ya da daha düşük güçlü lambalar kullanarak tavan ışıklarını azaltın. Görüntü birimini pencere yakınına kurarsanız, güneş ışığını kesmek için perde ya da güneşlik kullanın. Gün boyunca odadaki ışık düzeyi değiştikçe, görüntü biriminin parlaklık ve kontrast denetimlerini ayarlamak zorunda kalabilirsiniz.

Yansımaları önlemek ya da aydınlatmayı ayarlamak olanaksızsa, ekranın üzerine parıltı önleyici bir filtre yerleştirilmesi yararlı olabilir. Ancak, bu filtreler ekrandaki görüntünün netliğini olumsuz etkileyebileceğinden, yalnızca, parıltıyı önlemeye yönelik diğer yöntemler işe yaramadığında kullanılmaları önerilir.

Toz birikmesi, parıltıyla ilişkili sorunları artırır. Görüntü biriminizin ekranını, aşındırıcı olmayan ve sıvı cam temizleme maddesiyle ıslatılmış yumuşak bir bez kullanarak, belirli aralıklarla silmeyi unutmayın.

Hava Dolaşımı

Bilgisayarınız ve görüntü birimi ısı üretir. Bilgisayarınızda serin havayı emen ve sıcak havayı dışarı atan bir soğutucu vardır. Görüntü birimindeki sıcak hava açıklıklardan dışarı çıkar. Havalandırma açıklıklarının kapatılması, aşırı ısınma nedeniyle sistemin doğru çalışmamasına ya da zarara yol açabilir. Bilgisayarınızı ve görüntü biriminizi, havalandırma açıklıkları kapanmayacak biçimde yerleştirin; genellikle, 50 mm (2 inç) hava boşluğu yeterlidir. Ayrıca, dışarı atılan havanın başkalarına yönelmemesine dikkat edin.

Elektrik Prizleri ve Kablo Uzunlukları

Bilgisayarınızı tam olarak nereye yerleştireceğinizi, prizlerin yerine ve görüntü birimi, yazıcı ve diğer aygıtlara bağlanan güç kablolarının uzunluğuna göre belirleyebilirsiniz.

Çalışma alanınızı düzenlerken:

- Uzatma kablosu kullanmaktan kaçının. Olanaklıysa, bilgisayarınızın güç kablosunu doğrudan bir elektrik prize takın.
- Güç kablolarının, insanların yürüdüğü ya da kazayla çarpabilecekleri yerlerden geçmemesine dikkat edin.

Güç kablolarına ilişkin ek bilgi edinmek için bkz. "Güç Kablosu için Özel Not" sayfa 148.

Bölüm 4. Bilgisayarınızın İşletimi

Bu bölüm, bilgisayarınızın günlük kullanımında size yardımcı olacak bilgiler içerir.

Önemli Bilgiler

- Güç kablosu ilk kez takıldığında bilgisayar birkaç saniye süreyle açılmış gibi davranıp kapanabilir. Bu olağan bir çalışmadır.
- Açma/kapama düğmesi normal olarak yalnızca tek dokunuşla çalışır. Bununla birlikte, bazı durumlarda bilgisayar hemen kapanmayabilir. Bu durumda, açma/kapama düğmesini yaklaşık 5 saniye süreyle basılı tutun. Bilgisayar kapanır.
- Bilgisayarı kapatmadan önce, her zaman işletim sistemini sona erdirin. İşletim sisteminin doğru sona erdirilmesine ilişkin yordam için işletim sisteminizin belgelerine bakın.
- İç bileşenlerin güvenli çalışması için iyi soğutma koşulları gerekir. Bilgisayarınızı, üzeri örtülü olarak çalıştırmayın.

Bilgisayarın Başlatılması

Bilgisayarınızı başlattığınız sırada göreceğiniz ve duyacaklarınız Configuration/Setup Utility programının Start Options (Başlatma seçenekleri) menüsünde yaptığınız ayarlar göre değişir. Varsayılan ayarlar **Power On Status** (Açık Durumu) [*Disabled*] (Erksiz) ve **Power On Self Test** (Açılıştaki Otomatik Sınama) [*Quick*] (Hızlı) biçimindedir.

Not: Bilgisayar başlatıldığında görüntülenenler, ayrıca başka seçeneklere göre de değişir.

Bilgisayarınızı varsayılan kipte açtığınızda gerçekleştirilenler aşağıda kısaca açıklanmıştır:

1. IBM logosu görüntülenir.
2. Sistem belleği ve genişletilmiş bellek miktarı ekranın sol üst köşesinde görüntülenir.
3. Press F1 for Configuration/Setup (Yapılanış/Ayar Yardımcı Programına Girmek için F1 tuşuna basın) istemi görüntülenir.
4. Otomatik sınav sırasında hata bulunursa, bu hatalar görüntülenir.
5. Açılış parolası ayarladıysanız, ekranda parola istemi görüntülenir. Hem açılış parolası, hem de denetimci parolası ayarladıysanız, parola istemine bu ikisinden birini yazabilirsiniz. Parola istemine parolanızı

yazıp **Enter** tuşuna bastığınızda işletim sisteminizin ya da uygulama programının ilk ekranı görüntülenir.

6. Sistem donanım yapılandırması değiştirilmişse, **Enter** tuşuna bastığınızda Configuration/Setup Utility menüsü görüntülenebilir.

Daha fazla bilgi için bkz. "Otomatik Sınama (POST)" sayfa 88.

Power On Status seçeneği [*Enabled*] (Etkin) ise ve otomatik sınama (POST) hata bulmadan tamamlanırsa, tek bir sesli uyarı duyulur. Bilgisayarınız başlatılırken otomatik sınama hata saptarsa, ya birkaç sesli uyarı duyarsınız ya da hiç sesli uyarı duymazsınız. Çoğu durumda, ekranın sol üst köşesinde bir hata kodu ve bazı durumlarda bu kodun yanında bir açıklama görüntülenir. (Bazı durumlarda birden çok hata kodu ve açıklaması görüntülenir.) Hata kodunun ve açıklamaların tümünü not edin.

Power On Self Test seçeneği [*Enhanced*] (Geliştirilmiş) olarak ayarlanmışsa, ekranın sol üst köşesinde bellek sayımı, sistemdeki toplam bellek miktarına erişilinceye kadar sürer. Hızlı otomatik sınamanın (Fast POST) çalıştırılmasına ya da Configuration/Setup Utility programına erişilmesine ilişkin istemler ekranın sol alt köşesinde görüntülenir.

Bilgisayarın Sona Erdirilmesi

Bilgisayarınızı kapatmaya hazır olduğunuzda, saklanmayan verilerin kaybolmasını ya da yazılım programlarınızın zarar görmesini önlemek için işletim sisteminizin sona erdirmeye yordamını izleyin. Yönergeler için işletim sisteminizin belgelerine bakın.

Sistem Yönetimi Özellikleri

Bu kısımda, bir iletişim ağı denetimcisinin ya da kütük sunucusunun bilgisayarınızı uzaktan yönetmesine ve denetlemesine olanak sağlayan özellikler açıklanmıştır. Sistem yönetimine ilişkin daha fazla bilgi için, bilgisayarınızla birlikte gelen *Software Selections* CD'de sağlanan *Understanding Your Personal Computer* adlı yayına bakın.

Masaüstü Yönetim Arabirimi

DMI (Desktop Management Interface; Masaüstü Yönetim Arabirimi), bilgisayarınızın donanım ve yazılımına ilişkin bilgileri toplamak için kullanılan bir yöntemdir. DMI, bir iletişim ağı ortamında ağ denetimcileri tarafından, bilgisayarınızı uzaktan izlemek ve denetlemek için kullanılabilir. DMI'ye ilişkin daha fazla bilgi için, bilgisayarınızla birlikte gelen *Software Selections* CD'de sağlanan *Understanding Your Personal Computer* adlı yayına bakın.

Wake on LAN

Wake on LAN özelliği için, bir Wake on LAN iletişim ağı kartı gerekir. Bu özellik bir ağ denetimcisi tarafından, bilgisayarınızı uzaktan açmak için kullanılabilir. Wake on LAN özelliği, bilgisayarınızla birlikte gelen *Software Selections* CD'de sağlanan Netfinity gibi bir ağ yönetim yazılımıyla birlikte kullanıldığında, bilgisayarınıza veri aktarımı, yazılım güncellemeleri ve POST/BIOS güncellemeleri gibi çok çeşitli işlevler uzaktan gerçekleştirilebilir. Daha fazla bilgi için Ethernet bağdaştırıcınızla birlikte gelen belgelere bakın.

Not: Bilgisayarınızın güç kablosu bir akım koruma aygıtına bağlıysa, bilgisayarınızı kapatmak için akım koruma aygıtının düğmesi yerine bilgisayarın kendi açma/kapama düğmesini kullanmaya dikkat edin. Ters durumda Wake on LAN özelliği çalışmaz.

Wake on Ring

Wake on Ring özelliği, bu özelliği destekleyen bir modem, bağlı olduğu telefon hattından bir çağrı aldığında bilgisayarınızı açmak üzere kullanılır. Bu özellik Configuration/Setup Utility programında yapılandırılır.

Uzaktan Program Yükleme ya da Devingen Anasistem Yapılanış Protokolü

Bilgisayarınız Ethernet bağdaştırıcısıyla birlikte geldiyse, bir ağ denetimcisi RPL (Remote Program Load; Uzaktan Program Yükleme) ve DHCP (Dynamic Host Configuration Protocol; Devingen Anasistem Yapılanış Protokolü) kullanarak bilgisayarınızı denetleyebilir. RPL'yi LANClient Control Manager gibi bir yazılımla birlikte kullanırsanız, sabit diskinize karma görüntüler (kütükler) kurmaya yarayan *Hybrid RPL* (Karma RPL) adı verilen özelliği de kullanabilirsiniz. Daha sonra, bilgisayar iletişim ağı üzerinden her başlatıldığında, LANClient Control Manager yazılımı bilgisayarınızı Hybrid RPL istemcisi olarak tanıyarak ve bilgisayarınızın sabit diskine bir *önyükleme* programı yüklenir. Bu önyükleyici program küçüktür ve ağda tıkanıklığın önlenmesine yardımcı olur. Karma RPL özelliğinin bir üstünlüğü, standart RPL işleminin neden olduğu ağ yükünün önlenmesidir.

Uzaktan Yönetim

Bu özellik bir ağ denetimcisi tarafından, bilgisayarınızdaki POST ve BIOS'un uzaktan güncellenmesi için kullanılabilir. Bu özellikten yararlanmak için LANClient Control Manager gibi iletişim ağı yönetim yazılımları gerekir. Yapılanış bilgileri için bkz. "Uzaktan Denetimin Ayarlanması" sayfa 40.

Görüntü Özelliklerinin Kullanılması

Bilgisayarınızın sistem devre kartında bir SVGA (super video graphics array; süper video grafik dizisi) AGP (advanced graphics port; geliştirilmiş grafik kapısı) denetleyicisi vardır. SVGA, görüntü birimi ekranında metin ve grafiklerin görüntülenmesi için kullanılan bir görüntü standardıdır. Diğer görüntü standartları gibi SVGA da çeşitli *görüntü kiplerini* destekler. Görüntü kipleri, metin ya da grafikleri görüntülemek için görüntü standardı tarafından tanımlanan çeşitli çözünürlük, yenileme hızı ve renk bileşimleridir. Görüntü kiplerine ilişkin daha fazla bilgi için, bilgisayarınızla birlikte gelen *Software Selections* CD'de sağlanan *Understanding Your Personal Computer* adlı yayına bakın.

Görüntü Aygıt Sürücüleri

Bilgisayarınızdaki görüntü denetleyicisinin tüm olanaklarından yararlanabilmek için, bazı işletim sistemleri ve uygulama programları, görüntü aygıt sürücüleri adı verilen özel yazılımları gerektirir. Bu aygıt sürücüleri, daha yüksek hız, daha yüksek çözünürlük, daha çok renk ve titreşimsiz görüntü için destek sağlar.

Grafik bağıdaştırıcılarının aygıt sürücüleri ve bu sürücülerin kurulmasına ilişkin yönergeleri içeren bir README (BENİOKU) kütüğü, bilgisayarınızla birlikte gelen *Software Selections* CD'de sağlanmıştır. Bilgisayarınızda önceden kurulu IBM yazılımları varsa görüntü aygıt sürücüleri sabit diskinizde önceden kurulmuştur. Bununla birlikte, aygıt sürücülerini yeniden kurmanız gerekirse, görüntü çözünürlüğünü, renk derinliğini ya da görüntü birimi ayarlarını değiştirmek isterseniz ya da güncellenen aygıt sürücülerini almaya ve kurmaya ilişkin bilgilere gereksinim duyarsanız, aygıt sürücüsü kuruluş yönergelerini kullanabilirsiniz.

Daha fazla bilgi için bkz. Bölüm 9, "Yardım, Hizmet ve Bilgi Alınması" sayfa 125.

Görüntü Birimi Ayarlarının Değiştirilmesi

Ekranda olası en iyi görüntüyü elde etmek ve titreşim azaltmak için görüntü biriminizin çözünürlük ve yenileme hızı ayarlarını ilk durumuna getirmeniz gerekebilir. Bilgisayarınızla birlikte gelen *Software Selections* CD'deki README kütüklerinde sağlanan yönergeleri kullanarak, görüntü biriminizin ayarlarını işletim sisteminizden görüntüleyebilir ve değiştirebilirsiniz. Görüntü birimi ayarlarına ilişkin ek bilgi için, işletim sisteminizin belgelerine bakın.

Dikkat

Görüntü birimi ayarlarını değiştirmeden önce, görüntü birimiyle birlikte gelen belgelerde yer alan bilgileri okuyun. Görüntü biriminizin desteklemediği bir çözünürlüğü ya da yenileme hızını kullanmanız ekranın okunamaz duruma gelmesine ya da görüntü biriminin zarar görmesine neden olabilir. Görüntü biriminizle birlikte gelen bilgiler genellikle, görüntü biriminizin desteklediği çözünürlükleri ve yenileme hızlarını içerir. Daha fazla bilgiye gerek duyarsanız, görüntü biriminin üreticisine başvurun.

Ekrandaki titreşimi en aza indirmek için, görüntü biriminizi desteklediği en yüksek titreşimsiz yenileme hızına ayarlayın. Görüntü biriminiz VESA DDC (Display Data Channel; Görüntü Veri Kanalı) standardına uygunsa, büyük olasılıkla görüntü biriminizin ve görüntü denetleyicisinin destekleyebileceği en yüksek yenileme hızına ayarlanmıştır. Görüntü biriminizin DDC uyumlu olup olmadığını bilmiyorsanız, görüntü birimiyle gelen belgelere bakın.

Ses Aksamının Kullanılması

Bazı modellerde Sound Blaster uygulamalarını destekleyen ve Microsoft Windows Sound System ile uyumlu olan tümleşik bir ESS 1938 ses denetleyicisi vardır. Bilgisayarınızın ayrıca bir iç hoparlörü ve üç ses kapısı da vardır. Ses denetleyicisi ses ve müzik kaydetme ve çalma yeteneği sağlar ve iç hoparlör çoklu ortam uygulamalarının olanaklarından yararlanmanızı sağlar. İsteğe bağlı olarak, çoklu ortam uygulamalarından daha iyi ses elde etmek için, ses bağlaçlarından birine stereo hoparlörler bağlayabilirsiniz.

Bilgisayarınızın ses bağlaçları 3.5 mm (1/8-inç) çapında mini prizlerdir. Bağlaçların açıklamaları aşağıdadır. (Bağlaçlarını yerlerini bulmak için bkz. "Bilgisayar Kablolarının Bağlanması" sayfa 10.)

Kulaklık: Bu priz bilgisayardan, yerleşik ses yükselticisi ve kendi güç kaynağı bulunan stereo hoparlörler, kulaklıklar, çoklu ortam klavyesi gibi dış aygıtlara ya da bir müzik setinin hat giriş (line-in) prizine ses sinyali göndermek için kullanılır.

Not: Bilgisayarınızın kulaklık kapısına dış hoparlör bağlandığında, iç hoparlör erksizleştirilir.

Ses Çıkış: Bu priz bilgisayardan, yerleşik ses yükselticisi ve kendi güç kaynağı bulunan stereo hoparlörler, kulaklıklar, çoklu ortam klavyesi gibi dış aygıtlara ya da bir müzik setinin hat giriş (line-in) prizine ses sinyali göndermek için kullanılır.

Mikrofon: Bu kapı, sabit diskinize insan sesi ya da başka sesler kaydetmek üzere mikrofon bağlamak için kullanılır. Bu kapı ayrıca ses tanıma yazılımları tarafından da kullanılabilir.

Not: Kayıt sırasında parazit ya da hoparlör geribeslemesi oluşursa, mikrofon kayıt düzeyini (giriş kazancı) azaltmayı deneyin.

Seslerin kaydedilmesi ve çalınmasına ilişkin yordamlar, işletim sistemine göre değişir. Bilgi ve yönergeler için işletim sisteminizin belgelerine bakın.

Sistem Programlarının Güncellenmesi

Sistem programları bilgisayarınızda yerleşik olan yazılımların temel katmanıdır. Bu yazılımlar açılışta otomatik sınama (POST), BIOS (basic input/output system; temel giriş/çıkış sistemi) kodu ve Configuration/Setup Utility programını içerir. POST, bilgisayarınızı her açışınızda gerçekleştirilen bir sınamalar ve yordamlar grubudur. BIOS, diğer yazılım katmanlarından gelen yönergeleri, bilgisayar donanımının anlayabileceği elektrik sinyallerine dönüştüren yazılım katmanıdır. Configuration/Setup Utility programını, bilgisayarınızın yapılış ve ayarlarını görüntülemek ve değiştirmek için kullanabilirsiniz.

Bilgisayarınızın sistem devre kartında Your *EEPROM* (*electrically erasable programmable read-only memory; elektrikselsel olarak silinebilir programlanabilir salt okunur bellek*) adı verilen bir bellek birimi vardır (EEPROM birimine *hızlı bellek* de denir). POST, BIOS ve Configuration/Setup Utility programlarını, bilgisayarınızı açıp bir güncelleme diskeki kullanarak ya da etkinse uzaktan denetim özelliğini kullanarak güncelleyebilirsiniz. Daha fazla bilgi için bkz. "Uzaktan Denetimin Ayarlanması" sayfa 40.

Kalitenin artırılmasına yönelik sürekli çalışmanın bir parçası olarak, IBM sistem programlarında değişiklik ve geliştirmeler yapabilir. Güncellemeler yayınlandıkça, İnternet'te ya da PC Company BBS'sinde (bkz. Bölüm 9, "Yardım, Hizmet ve Bilgi Alınması" sayfa 125) yüklenebilir kütükler olarak kullanıma sunulurlar. Sistem programı güncellemelerine ilişkin yönergeler güncelleme kütükleri arasında bulunan README kütüğünde bulunur.

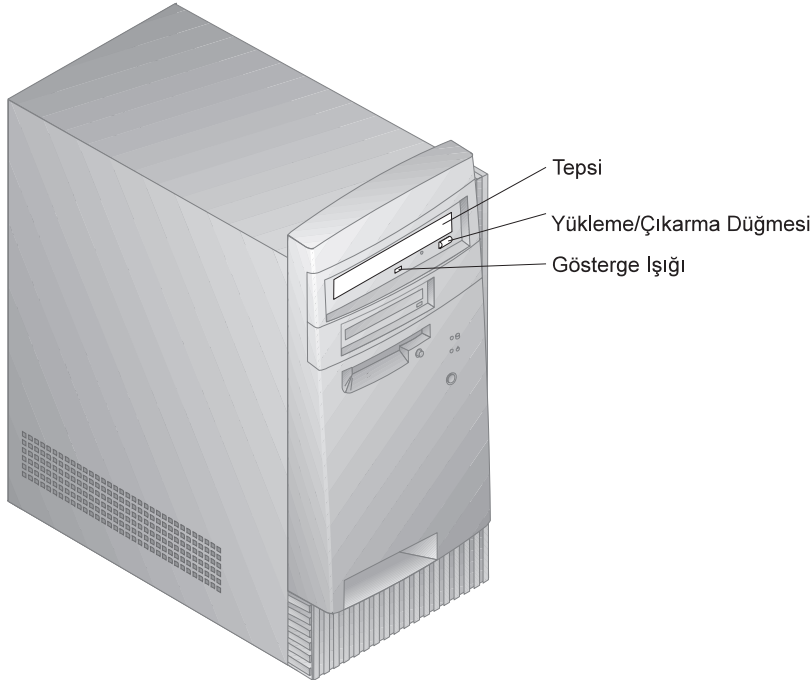
CD-ROM Sürücüsünün Kullanılması

Bazı modeller, CD-ROM sürücü önceden kurulu olarak gelir. CD-ROM sürücüleri CD'lerden veri okuyabilir ya da müzik çalabilirler; ancak CD'lere veri yazamazlar. CD-ROM sürücülerde endüstri standardı 12 cm'lik (4.75 inç) CD'ler kullanılır.

CD-ROM sürücüsünü kullanırken aşağıdaki kurallara uyun:

- Sürücüyü aşağıdaki koşulların geçerli olduğu ortamlarda bulundurmayın:
 - Yüksek sıcaklık
 - Yüksek nem
 - Aşırı toz
 - Aşırı titreşim ya da ani sarsıntı
 - Eğimli yüzey
 - Doğrudan güneş ışığı
- Sürücüyü CD'den başka bir nesne yerleştirmeyin.
- Bilgisayarı taşımadan önce CD'yi sürücüden çıkarın.

İzleyen çizimde CD-ROM sürücüsünün ön paneli görülmektedir.



CD Kullanılması

CD kullanırken aşağıdaki kurallara uyun:

- CD'yi kenarlarından tutun. Yüzeye dokunmayın.
- Tozları ya da parmak izlerini temizlemek için, CD'yi merkezden dışa doğru silerek temizleyin. CD'nin dairesel hareketlerle silinmesi verilerin kaybolmasına neden olabilir.
- CD'nin üzerine yazı yazmayın ya da kağıt yapıştırmayın.
- CD'yi çizmeyin ve işaret koymayın.
- CD'yi doğrudan güneş ışığı alan yerlerde bırakmayın ve saklamayın.
- CD'yi temizlemek için benzol, tiner ya da benzeri temizleyiciler kullanmayın.
- CD'yi düşürmeyin ya da bükmeyin.

CD Yüklenmesi

CD-ROM sürücüsüne CD-ROM yüklemek için:

1. Yükleme/Çıkarma düğmesine basın. Tepsi sürücüden dışarı çıkar. (Tepsiyi açmak için elle zorlamayın.)
2. CD'yi tepsiye, etiketli yüzü yukarı bakacak biçimde yerleştirin.
3. Yükleme/Çıkarma düğmesine basarak ya da hafifçe iterek tepsiyi kapatın. Tepsi kapandığında, sürücünün kullanımda olduğunu gösteren öndeki gösterge ışığı yanar.
4. CD'yi çıkarmak için Yükleme/Çıkarma düğmesine basın. Tepsi çıktığında CD'yi dikkatle çıkarın.
5. Yükleme/Çıkarma düğmesine basarak ya da hafifçe iterek tepsiyi kapatın.

Not: Yükleme/Çıkarma düğmesine bastığınızda tepsi dışarı çıkmazsa, büyük bir kağıt kısıracının sivri ucunu CD-ROM sürücüsü gösterge ışığının üstünde ve solda bulunan mekanik çıkarma deliğine sokun.

Zip Sürücüsünün Kullanılması

Bazı modeller Zip sürücüsüyle birlikte gelir. Bu kısımda, bilgisayarınızda zip sürücüsü kullanmanıza yardımcı olacak bilgiler bulunur.

Zip Sürücüsüne erişmek için, sürücüye Zip 100 MB kapasiteli bir disk takın ve bilgisayarınızda Zip sürücüsüne atanan sürücü adını seçin. Sisteminizdeki diğer sürücüler için kullandığınız kütük kopyalama ve saklama yöntemlerini kullanarak, Zip sürücünüze kütük saklayabilirsiniz ya da Zip sürücüsüyle diğer sürücüler arasında kütük kopyalayabilirsiniz.

Zip Diski Takılması ve Çıkarılması

Zip diski takmadan *önce* bilgisayarınızı her zaman kapatın. Zip diski taktığınızda, sürücü kullanımında ışığı kısa bir süre yanar ve söner. (Işık yavaşça yanıp sönmeye devam ederse, disk çıkarma düğmesine basarak Zip diskini çıkarın ve yeniden takın.)

Diski Windows NT sisteminde çıkarmak için, yazılımın çıkarma komutunu kullanın. Diski Windows 98 sisteminde çıkarmak için, çıkarma düğmesine basın ya da yazılımın çıkarma komutunu kullanın.

Bilgisayarınızı kapatacağınız zaman Zip diskini çıkarmanız gerekli değildir; ancak Zip diskini çıkarmak isterseniz, bunu bilgisayarı kapatmadan önce yapın. Zip diskini sürücüden çıkardığınızda, koruma kutusunda saklayın.

DİKKAT:

Disk mekanik çıkarma deliğini kullanmadan önce, bilgisayardan gelen gücü kesin. Zip diskini sürücüden zorla çıkarmayı denemeyin. Disk hemen çıkmazsa, acil disk çıkarma yordamını yineleyin.

Diskin Zip sürücüsünden normal yöntemle çıkarılabilmesi için bilgisayarın açık olması gerekir. Elektrik kesildiği sırada Zip diskini çıkarmanız gerekirse, bilgisayarın arkasında, güç bağlacının üzerinde bulunan mekanik çıkarma deliğine düz bir kağıt atacı sokun.

Sürücü Uyku Kipi

Zip sürücüsünün, güç tüketimini azaltmak ve Zip disklerinin ömrünü uzatmak için tasarlanmış otomatik bir uyku kipi vardır. 15 dakika boyunca etkinlik gerçekleşmezse, uyku kipi içerideki diski otomatik olarak durdurur ve erişim gerçekleştiğinde yeniden döndürür. Tools (Araçlar) yazılımını kullanarak uyku kipi süresini değiştirebilirsiniz.

Sürücüyle birlikte ek bilgi sağlanmış olabilir. Bu durumda, sürücüyle birlikte gelen belgelere bakın.

Güvenlik Özelliklerinin Kullanılması

Bilgisayarın yetkisiz kişiler tarafından kullanılmasını önlemek için bilgisayar kapağını ve klavyeyi kilitleyebilirsiniz.

Kapağın Kilitlenmesi

Bilgisayarınız yerleşik bir asma kilit yuvasıyla birlikte gelir. Bu yuvayı kullanarak kapağı bilgisayara kilitleyebilirsiniz.

Klavyenin Kilitlenmesi

Başkalarının kullanmaması için klavyeyi kilitleyebilirsiniz. Açılış parolası atanırsa, bilgisayar açıldığında klavye kilitlenir. Klavye kilidinin açılması için önce, doğru parolayı yazmanız gerekir. Açılış parolası özelliğini Configuration/Setup Utility programında etkinleştirebilirsiniz. Bkz. Bölüm 5, "Yapılanış/Ayar Yardımcı Programının Kullanılması" sayfa 31.

Bazı işletim sistemlerinin klavye ve fare kilitleme özellikleri de vardır. Daha fazla bilgi için işletim sisteminizle birlikte gelen belgelere bakın.

Güvenlik Kilidi Kancası

İsterseniz, bilgisayarınızın arkasındaki asma kilit kancasını kullanarak bilgisayarı seçtiğiniz yere sabitleyebilirsiniz. Kilit kancası kullanılmasına ilişkin yönergeler için bkz. "Güvenlik Kilidi Kancası Takılması" sayfa 80.

Bölüm 5. Yapılanış/Ayar Yardımcı Programının Kullanılması

Configuration/Setup Utility (Yapılanış/Ayar Yardımcı) programı bilgisayarınızın EEPROM (electrically erasable programmable read-only memory; elektriksel olarak silinebilir programlanabilir salt okunur bellek) biriminde saklanır. Bilgisayarınızın yapılanışını ve ayarlarını kullandığınız işletim sisteminden bağımsız olarak görüntülemek ve değiştirmek için Configuration/Setup Utility programını kullanabilirsiniz. Bununla birlikte, işletim sisteminizde yapacağınız ayarlar Configuration/Setup Utility programındaki benzer ayarları geçersiz kılabilir.

Bu bölüm, Configuration/Setup Utility programının başlatılmasına, kullanılmasına ve programdan çıkılmasına ilişkin bilgiler içerir. Ayrıca parolalara, başlatma sırasına, uzaktan denetime ve güç yönetimine ilişkin bilgiler ve bilgisayarınızın iletişim ağı ayarlarının etkinleştirilmesine ilişkin adım adım yönergeler de bu bölümde bulunur.

Yapılanış/Ayar Yardımcı Programının Başlatılması ve Kullanılması

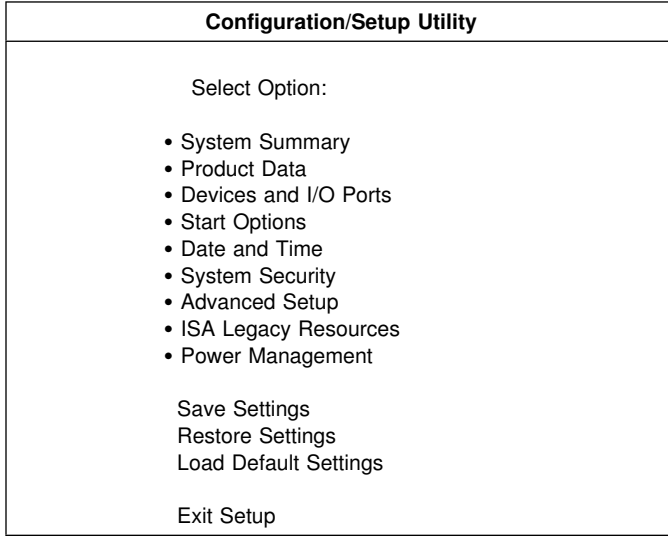
Configuration/Setup Utility programını başlatmak için:

1. Bilgisayarınızı açın. Bu yordama başladığınızda bilgisayar açıksa, işletim sistemini sona erdirip bilgisayarı kapatmanız ve tüm kullanım göstergeleri ışıkları sönmünceye kadar birkaç saniye bekleyip bilgisayarı yeniden başlatmanız gerekir. (Bilgisayarı yeniden başlatmak için **Ctrl+Alt+Del** tuş bileşimini kullanmayın.)
2. Başlatma sırasında ekranın sol alt köşesinde Configuration/Setup Utility istemi görüntülendiğinde **F1** tuşuna basın. (Bu istem ekranda yalnızca birkaç saniye görüntülenir. **F1** tuşuna çabuk basmanız gerekir.)
3. Denetimci parolası *ayarlanmadıysanız* ekranda Configuration/Setup Utility menüsü görüntülenir. Denetimci parolası ayarlanmışsa, denetimci parolasını yazıp **Enter** tuşuna basıncaya kadar Configuration/Setup Utility menüsü görüntülenmez. Daha fazla bilgi için bkz. "Açılış Parolası" sayfa 34 ve "Denetimci Parolası" sayfa 37.

Not: Yeni sistem donanımı eklenmişse ve aşağıdaki koşullardan bir ya da birkaçı geçerliyse, bilgisayarın denetimi işletim sistemine geçmeden önce Configuration/Setup Utility menüsü görüntülenir:

- Geliştirilmiş POST etkinse
- Açılış parolası etkinse
- Denetimci parolası etkinse

Ekranada gördüğünüz menü burada gösterilen menüden biraz farklı olabilir, ancak aynı şekilde işlev görür.



Ayarların Görüntülenmesi ve Değiştirilmesi

Configuration/Setup Utility menüsünde, sistem yapısını başlıklarını gösteren öğelerin listesi yer alır. Bir menü öğesinin yanında madde imi (•) bulunması, ek bir menü olduğunu gösterir. Bir menü öğesinin yanında sağ ok simgesi (►) görüntülenmesi, bu öğede değişiklik yapıldığını ya da Configuration/Setup Utility programının bir hata saptadığını ve düzeltmeyi denediğini gösterir. Hızlı POST özelliği etkinse ve sistemde herhangi bir güvenlik özelliği (parola) yoksa, yeni aygıtlar sistem tarafından otomatik olarak yapılandırılabilirler. Ayrıca, yanında sağ ok (►) simgesi bulunan bir menü öğesinden sonra bir ek menü görüntülenebilir. Bir menü öğesinin yanında yıldız imi (*) bulunması, bir sistem kaynağı çakışması olduğunu gösterir. Bilgisayarınızın doğru çalışması için, Configuration/Setup Utility programından çıkmadan önce bu çakışmayı giderin. Sistem kaynağı çakışmalarının giderilmesi ilişkin bilgi ve yönergeler için, kurmak istediğiniz donanımla gelen belgelere ve "Bağdaştırıcı Yapılandırma" sayfa 72 başlıklı kılavuza bakın.

Configuration/Setup Utility menülerinde çalışırken klavyeyi kullanmanız gerekir. Çeşitli görevlerin gerçekleştirilmesinde kullanılan tuşlar için, izleyen çizelgeye bakın.

Tuşlar	İşlev
↑ ↓	İstediğiniz öğe vurgulanıncaya kadar menü öğeleri arasında hareket etmek için bu ok tuşlarını kullanın.
← →	Bir menü öğesinin seçeneklerini görüntülemek ve seçenekler arasında geçiş yapmak için bu ok tuşlarını kullanın.
Enter	Vurgulanan bir menü öğesini seçmek için bu tuşa basın.
Esc	Bir menüdeki ayarları görüntüledikten ya da değişiklik yaptıktan sonra menüden çıkmak için bu tuşa basın.
+	Bazı menülerde bir ayarın sayısal değerini artırmak için bu tuşu kullanın.
-	Bazı menülerde bir ayarın sayısal değerini azaltmak için bu tuşu (eksi ya da kısa çizgi) kullanın.
0-9	Bazı menülerde bir ayarın sayısal değerini değiştirmek için bu sayı tuşlarını kullanın.
F1	Seçili olan bir menü öğesine ilişkin yardım için bu tuşa basın.
F9	Seçili bir menü öğesinin ayarını değiştirip sakladıysanız ve değişiklikten önce etkin olan değeri geri yüklemek istiyorsanız bu tuşa basın.
F10	Seçilen bir menü öğesine ilişkin ayar için varsayılan değeri kullanmak istiyorsanız, bu tuşa basın.

Not: Yukarıdaki tuşların tümü her menüde etkin değildir; etkin tuşlar her ekranın altında gösterilir.

Configuration/Setup Utility menülerinde, değiştirebileceğiniz yapılanış bilgileri [] gibi, köşeli araç içinde görüntülenir. Köşeli araç içinde olmayan bilgileri değiştiremezsiniz.

Önemli Bilgiler:

Bilgisayarınıza donanım eklediğiniz ya da çıkardığınız ya da parola sildiğiniz çoğu durumda BIOS (basic input/output system; temel giriş/çıkış sistemi) bu değişiklikleri saptar ve yapılanışı otomatik olarak günceller. Bununla birlikte, yeni yapılanışın etkinleşmesi için, önce bu değişiklikleri *saklamanız* gerekir. Yapılanışı saklamak için Configuration/Setup Utility menüsünde **Save Settings** (Ayarları Sakla) seçeneğini seçin.

Yapılanış/Ayar Yardımcı Programından Çıkış

Configuration/Setup Utility programındaki ayarları görüntülemeyi ya da değiştirmeyi tamamladığınızda, programdan çıkmak için aşağıdaki adımları izleyin:

1. Configuration/Setup Utility ana menüsüne dönmek için **Esc** tuşuna basın. (Programda nerede olduğunuza bağlı olarak, Configuration/Setup Utility menüsüne dönmek için **Esc** tuşuna birkaç kez basmanız gerekebilir).
2. Configuration/Setup Utility menüsünden çıkmadan önce, tüm ayarları görüntülendikleri biçimde saklamak istiyorsanız **Save Settings** (Ayarları Sakla) seçeneğini seçin. Bu işlemi yapmazsanız ayarlarınız saklanmaz.
3. Configuration/Setup Utility menüsünde **Esc** tuşuna basın ve ekrana gelen yönergeleri izleyin.

Parolalar

Bilgisayarınızın ve verilerinizin güvenliği için parolaları kullanabilirsiniz. Kullanabileceğiniz iki tip parola vardır: açılış parolası ve denetimci parolası. Bu parolalar, bilgisayarınızı kullanmanız için zorunlu değildir. Bununla birlikte, parola ayarlamaya karar verirsiniz, önce aşağıdaki kısımları okuyun.

Açılış Parolası

İstem Kipleri

Açılış parolası, yetkili olmayan kişilerin bilgisayarınızda saklanan bilgilere erişmesini önler. Açılış parolası ayarlamamız zorunlu değildir; ancak ayarlarsanız bilgisayarınıza kimlerin erişebileceğini denetleyebilirsiniz. Bir açılış parolası ayarlandığında, bilgisayar açıldığında görüntülenen parola istemine bu parolayı girmeniz gerekir.

Açılış parolası ayarladığınızda, aşağıdaki üç açılış parolası kipinden birisini seçebilirsiniz:

On (Açık) Parola istemi için On (Açık) kipini seçerseniz, bilgisayar açıldığında açılış parolasını girmeniz istenir. Doğru parola girilmedikçe, işletim sistemi başlamaz ve klavye kilitle kalır. Varsa, fare kapısına bağlı fare de kilitle kalır. Fare dizisel kapağına bağlıysa, parola belirlenmiş olsa bile, bilgisayar başlatıldığında etkinleşir.

Not: **Remote Administration** (Uzaktan Yönetim) özelliği etkinse, **On** kipini seçemezsiniz. Bu durumda **Dual** kipini seçin. **Remote Administration** özelliği etkinken parola

kipini **On** olarak ayarlarsanız, kip otomatik olarak **Dual** kipine ayarlanır. Daha fazla bilgi için bkz. "Uzaktan Denetimin Ayarlanması" sayfa 40.

Off (Kapalı) Gözetimsiz başlama kipi de denilen parola istemi Off (Kapalı) kipindeyken, bilgisayarı açtığınızda açılış parolasını girmeniz istenmez. Bilgisayar, işletim sistemini başlatır. Bununla birlikte, fare kapısına bağlı bir fare farsa aşağıdakileri okuyun:

Fare Kullanıcıları için Önemli Bilgiler

Buradaki bilgiler yalnızca PS/2 faresi kullananlar için geçerlidir. Dizisel fare, parola istemi Off kipinden etkinlenmez.

Parola istemi Off kipi, gözetimsiz çalışan ağ sunucuları ve diğer bilgisayarlar için kullanışlıdır. Herhangi bir güç kesilmesi durumunda, güç yeniden geldiğinde bilgisayar işletmenin herhangi bir işlem yapmasına gerek kalmadan otomatik olarak yeniden başlar ve çalışmaya devam eder.

Parola istemi Off kipi, bilgisayarın PS/2 faresi bağlı olup olmadığını saptamasını önler. Bu kipte fare aygıt sürücüsü CONFIG.SYS ya da AUTOEXEC.BAT kütüklerinden otomatik olarak yüklenemez. Bir hata iletisi görüntülendikten sonra fare bağlacının erksiz olduğunu bildirir.

Windows NT, Windows 95 ya da Windows 98 kullanıyorsanız, bilgisayar başlatıldıktan ve fare kapısının erksiz olduğunu belirten hata iletisi görüntülendikten sonra, klavyeyi etkinleştirmek için açılış parolasını ya da denetimci parolasını yazın. Fare erksiz kalır. Klavyeyi kullanarak **Do not display this message in the future** (Bundan sonra bu iletiyi görüntüleme) onay kutusunu imleyin. İşletim sisteminin yükleme yordamı tamamlandığında fare etkinleştirilir.

Windows 95, Windows 98 ya da Windows NT dışında bir işletim sistemi kullanıyorsanız, bilgisayarınıza bağlı fareyi etkinleştirmek için, işletim sistemiyle gelen belgelere bakın.

Dual (İkili) Parola istemi Dual kipinde, bilgisayarın başlatma davranışı, açma/kapama düğmesine basılarak ya da modem ve süreölçer gibi bir aygıtla gözetimsiz olarak başlatılmasına göre değişir.

Bilgisayarı açma/kapama düğmesini kullanarak başlatırsanız, bilgisayar parola istemi On (Açık) kipinde olduğu gibi çalışır. Ek bilgi için bkz. sayfa 34.

Bilgisayar LAN üzerinden uzaktan başlatma gibi gözetimsiz bir yöntemle başlatılırsa, parola istemi off (kapalı) kipinde olduğu gibi çalışır. Ek bilgi için bkz. sayfa 35.

Açılış parolasını girerseniz, Configuration/Setup Utility programında sınırlı bilgileri görüntüleyebilirsiniz, ancak hiçbir ayarı değiştiremezsiniz.

Parolanız, yazdığınız sırada ekranda görünmez. Yanlış bir parola yazarsanız, bunu belirten bir ileti görüntülenir. Parolayı üst üste üç kez yanlış yazarsanız, bilgisayarı kapatıp yeniden başlatmanız gerekir. Doğru parolayı yazdığınızda, klavye ve farenin kilidi açılır ve bilgisayar olağan biçimde çalışmaya başlar.

Açılış Parolasının Ayarlanması, Değiştirilmesi ve Silinmesi

Açılış parolası ayarlamak ya da değiştirmek için Configuration/Setup Utility programını kullanın. Bu parola için en çok yedi karakterden (A–Z, a–z ve 0–9) oluşan bir bileşim kullanabilirsiniz.

Dikkat

Açılış parolanızı güvenli bir yere kaydedin. Açılış parolası ayarlandığında, bu parolayı kullanmadan işletim sistemini etkinleştiremezsiniz. Parolanızı kaybeder ya da unutursanız, bilgisayarınızın kasasını açıp sistem devre kartındaki bir atlatmanın konumunu değiştirmeden parolayı değiştiremez ya da silemezsiniz. Daha fazla bilgi için bkz. “Kaybedilen ya da Unutulan Denetimci Parolasının Silinmesi” sayfa 38.

Açılış parolasını ayarlamak, değiştirmek ya da silmek için:

1. Configuration/Setup Utility programını başlatın (bkz. “Yapılanış/Ayar Yardımcı Programının Başlatılması ve Kullanılması” sayfa 31).
2. Configuration/Setup Utility menüsünde **System Security** (Sistem Güvenliği) seçeneğini seçin ve **Enter** tuşuna basın.
3. **Power-On Password** (Açılış Parolası) seçeneğini seçin ve **Enter** tuşuna basın.
4. Açılış parolasını silmek için **Delete Power-On Password** (Açılış Parolasını Sil) seçeneğini seçin ve şu adıma geçin: adım 9 sayfa 37.
5. **Change Power-On Password** (Açılış Parolasını Değiştir) seçeneğini seçin ve ekrana gelen yönergeleri izleyin.
6. Yeni parola ayarlamak için, yeni parolanızı yazın ve aşağı ok (↓) tuşuna basın.
7. Yeni parolanızı yeniden yazın.
8. **Password Prompt** (Parola İstemi) alanında **Off** (Kapalı), **On** (Açık) ya da **Dual** (İkili) seçeneğini seçin. Seçenekler arasında geçiş yapmak için Sol Ok (←) ya da Sağ Ok (→) tuşuna basın.

Not: Remote Administration (Uzaktan Yönetim) özelliği etkinse, **On** kipini seçemezsiniz. Bu durumda **Dual** kipini seçin. **Remote Administration** özelliği etkinken **On** kipini seçerseniz, parola otomatik olarak **Dual** kipiye ayarlanır.

9. Configuration/Setup Utility menüsüne dönmek için **Esc** tuşuna iki kez basın.
10. Programdan çıkmadan önce Configuration/Setup Utility menüsünde **Save Settings** (Ayarları Sakla) seçeneğini seçin.
11. Configuration/Setup Utility menüsünden çıkmak için **Esc** tuşuna basın ve ekrana gelen yönergeleri izleyin.

Denetimci Parolası

Denetimci parolası ayarlanması, yetkisi olmayan kişilerin Configuration/Setup Utility programındaki yapılanış ayarlarını değiştirmesini önler. Birden çok bilgisayarın bakımı sizin sorumluluğunuzdaysa, bir denetimci parolası kullanmak isteyebilirsiniz.

Denetimci parolası ayarlarsanız, Configuration/Setup Utility programına erişmeyi her deneyişinizde bir parola istemi görüntülenir. Parolayı yanlış yazarsanız bunu belirten bir ileti görüntülenir. Parolayı üst üste üç kez yanlış yazarsanız, bilgisayarı kapatıp yeniden başlatmanız gerekir.

Hem açılış parolası, hem de denetimci parolası ayarlanırsa, bu parolalardan birini yazabilirsiniz. Bununla birlikte, ayarlarda değişiklik yapmak için denetimci parolasını kullanmanız gerekir.

Denetimci Parolasının Ayarlanması, Silinmesi ya da Değiştirilmesi

Denetimci parolası ayarlamak ya da değiştirmek için Configuration/Setup Utility programını kullanın. Bu parola için en çok yedi karakterden (A–Z, a–z ve 0–9) oluşan bir bileşim kullanabilirsiniz.

Dikkat

Denetimci parolanızı güvenli bir yere kaydedin. Denetimci parolasını kaybeder ya da unutursanız, Configuration/Setup Utility programına erişemezsiniz. Configuration/Setup Utility programına yeniden erişebilmek için, bilgisayarın kapağını açıp sistem devre kartı üzerindeki bir atlatma düzeneğinin yerini değiştirmeniz gerekir. (Daha fazla bilgi için bkz. “Kaybedilen ya da Unutulan Denetimci Parolasının Silinmesi” sayfa 38.)

Denetim parolasını ayarlamak, değiştirmek ya da silmek için:

1. Configuration/Setup Utility programını başlatın (bkz. “Yapılanış/Ayar Yardımcı Programının Başlatılması ve Kullanılması” sayfa 31).
2. Configuration/Setup Utility menüsünde **System Security** (Sistem Güvenliği) seçeneğini seçin ve **Enter** tuşuna basın.
3. **Administrator Password** (Denetimci Parolası) seçeneğini seçin ve **Enter** tuşuna basın.
4. Denetimci parolasını silmek için **Delete Administrator Password** (Denetimci Parolasını Sil) seçeneğini seçin ve şu adıma geçin: adım 8.
5. Denetimci parolası ayarlamak için, parolanızı yazıp Aşağı Ok (↓) tuşuna basın ve parolayı yeniden yazın.
6. **Power-On Password Changeable by User** (Açılış Parolası Kullanıcı Tarafından Değiştirilebilir) alanında **Yes** (Evet) ya da **No** (Hayır) seçeneğini seçin. Seçenekler arasında geçiş yapmak için sol ok (←) ya da sağ ok (→) tuşuna basın. (**Yes** seçeneğini kullanırsanız ve denetimci parolası ayarlandıysa, denetimci parolası girilmeden açılış parolası değiştirilebilir. **No** seçeneğini seçerseniz ve denetimci parolası ayarlandıysa, denetimci parolası girilmeden açılış parolası değiştirilemez.)
7. **Change Administrator Password** (Denetimci Parolasını Sil) seçeneğini seçin ve ekrana gelen yönergeleri izleyin.
8. Configuration/Setup Utility menüsüne dönüncüye kadar **Esc** tuşuna basın.
9. Programdan çıkmadan önce Configuration/Setup Utility menüsünde **Save Settings** (Ayarları Sakla) seçeneğini seçin.
10. Configuration/Setup Utility menüsünden çıkmak için **Esc** tuşuna basın ve ekrana gelen yönergeleri izleyin.

Kaybedilen ya da Unutulan Denetimci Parolasının Silinmesi

Önemli

CMOS atlatma düzeneğini değiştirmeden *önce*, olanak varsa bilgisayarınızın yapılanış bilgilerini kaydedin.

Unutulan ya da kaybolan denetimci parolasını silmek için:

1. Bilgisayarı ve tüm bağlı aygıtları kapatın.
2. Güç kablosunu çıkarın.
3. Kapağı açın. Bkz. “Kapağın Çıkarılması” sayfa 58.
4. **CMOS Silme düzeneğinin** (CMOS Clear Jumper) yerini bulmak için, bilgisayarın içindeki sistem devre kartı etiketine bakın. Atlatma düzeneğinin bacak ayarlarını, etikette gösterildiği gibi yapın.

DİKKAT:**Bilgisayar çalışırken iç bileşenlerine dokunmayın.**

5. Atlatma anahtarını olağan konumundan (1 ve 2 numaralı bacaklar) 2 ve 3 numaralı bacaklara taşıyın. Bunun için cımbız kullanmanız yararlı olabilir, ancak sistem devre kartı bileşenlerine zarar vermemek ve atlatma anahtarını ezmek için dikkatli olun.
6. Kapağı yerine takın.
7. Güç kablosunu takın.
8. Bilgisayarı yeniden başlatın. Bilgisayar Configuration/Setup Utility programına girer.
9. Açılış ya da denetimci parolası ayarlarını geçersiz kılın ya da yeni parola ayarlayın.
10. Parola ayarlarınızı saklayın ve bilgisayarı kapatın.
11. Güç kablosunu çıkarın ve kapağı açın. Bkz. "Kapağın Çıkarılması" sayfa 58.
12. Atlatma anahtarını olağan konumuna (1 ve 2 numaralı bacaklar) taşıyın.
13. Bilgisayarın kapağını takın.
14. Güç kablosunu takın.

CMOS belleğini sildikten sonra, bilgisayarı yeniden yapılandırmanız gerekir. Bilgisayarı topladıktan sonra Configuration/Setup Utility programını kullanarak tarih ve saati ve parolaları yeniden ayarlayın ve bilgisayarı yeniden yapılandırın.

Yapılanış/Ayar Yardımcı Programındaki Diğer Ayarlar

Bu kısımdaki bilgiler, Configuration/Setup Utility programındaki klavye hızı, başlatma sırası, uzaktan denetim ve güç yönetimi gibi diğer ayarların değiştirilmesine ilişkin yönergeleri içerir.

Klavye Hızının Değiştirilmesi

Bir tuşun basılı tutulduğunda işlevini yinleme hızını değiştirebilirsiniz. Bu ayar, Configuration/Setup Utility programında Start Options (Başlatma Seçenekleri) seçeneği altında bulunur. Normal *yazma hızı* saniyede 30 karakterdir (hızlı yazma).

Başlatma Sırasının Ayarlanması

Bilgisayarınız, sabit disk sürücüsü, disket sürücüsü, CD-ROM sürücüsü gibi aygıtlardan ya da iletişim ağı üzerinden başlatılabilir. Başlatma programı, belirtilen sırada bu aygıtları arar. Başlatma sırasını seçmek için Configuration/Setup Utility programını kullanabilirsiniz.

Başlatma sırasını ayarlamak için:

1. Configuration/Setup Utility programını başlatın (bkz. "Yapılanış/Ayar Yardımcı Programının Başlatılması ve Kullanılması" sayfa 31).
2. **Start Options** (Başlatma Seçenekleri) seçeneğini seçin ve **Enter** tuşuna basın.
3. Start Options menüsünde **Startup Sequence** (Başlatma Sırası) seçeneğini seçin ve **Enter** tuşuna basın.
4. **First Startup Device** (Birinci Başlatma Aygıtı) seçeneğini seçin ve **Enter** tuşuna basın.
5. İstediğiniz seçenekleri belirlemek için ok tuşlarını kullanın ve **Enter** tuşuna basın.
6. Gerekiyorsa, **Second Startup Device**, **Third Startup Device** ve **Fourth Startup Device** için yukarıdaki adımları yinleyin.
7. **Automatic Power On Startup Sequence** (Otomatik Açılış Başlatma Sırası) seçeneği *Enabled* (Etkin) olarak ayarlanırsa, sağlanan seçeneklerden başlatma sırasını ve aygıtları seçin.
8. Configuration/Setup Utility menüsüne dönünceye kadar **Esc** tuşuna basın.
9. Programdan çıkmadan önce Configuration/Setup Utility menüsünde **Save Settings** (Ayarları Sakla) seçeneğini seçip **Enter** tuşuna basın.
10. Configuration/Setup Utility menüsünden çıkmak için **Esc** tuşuna basın ve ekrana gelen yönergeleri izleyin.

Uzaktan Denetimin Ayarlanması

Uzaktan denetim özelliğini etkinleştirerek, POST ve BIOS gibi sistem programlarını bir iletişim ağı sunucusu üzerinden uzaktan güncelleyebilirsiniz. Bilgisayarınız için denetimci parolası ayarladıysanız, sistem programlarının sunucu üzerinden uzaktan güncellenmesi için parolanın girilmesi *gerekmez*. Ağ sunucunuzun, POST ve BIOS güncellemelerini gerçekleştirmek üzere ayarlanmasına ilişkin bilgi için ağ denetimcisine başvurun.

Uzaktan denetimi etkinleştirmek için şu adımları izleyin:

1. Configuration/Setup Utility programını başlatın. Bkz. “Yapılanış/Ayar Yardımcı Programının Başlatılması ve Kullanılması” sayfa 31.
2. **System Security** (Sistem Güvenliği) seçeneğini seçin ve **Enter** tuşuna basın.
3. **Remote Administration** (Uzaktan Denetim Seçeneğini) seçin ve **Enter** tuşuna basın.
4. Uzaktan denetim güncellemesini etkinleştirmek için **Enabled** (Etkin) seçeneğini seçin. Erksizleştirmek için **Disabled** (Erksiz) seçeneğini seçin. **Enter** tuşuna basın.
5. Configuration/Setup Utility programı ana menüsüne dönünceye kadar **Esc** tuşuna basın.
6. Programdan çıkmadan önce Configuration/Setup Utility menüsünde **Save Settings** (Ayarları Sakla) seçeneğini seçin.
7. Configuration/Setup Utility menüsünden çıkmak için **Esc** tuşuna basın ve ekrana gelen yönergeleri izleyin.

Eski Tip ISA Kaynakları

Tak ve Kullan özelliği bulunmayan bağdaştırıcılar *eski tip* bağdaştırıcılar olarak bilinir. Eski tip bir bağdaştırıcı kurarsanız, üzerindeki anahtarları ve atlatma düzeneklerini ayarlayarak bağdaştırıcıyı sizin yapılandırmanız ve Configuration/Setup Utility programını kullanarak bağdaştırıcıya kaynak ayırmanız gerekir.

Configuration/Setup Utility programındaki ISA Legacy Resources (Eski Tip ISA Kaynakları) ekranı, tipik olarak bu bağdaştırıcılar için gereken bilgisayar kaynaklarını gösterir.

- Bellek kaynakları
- G/Ç kapısı kaynakları
- DMA kaynakları
- Kesme kaynakları

Kurmakta olduğunuz bağdaştırıcı için kullanılabilir olan kaynakları seçebilirsiniz. Eski tip ISA bağdaştırıcılar tarafından kullanılmayan kaynaklar, listede [**Available**] (Kullanılabilir) olarak görünür. Yeni kurulan eski tip ISA bağdaştırıcı tarafından kullanılan kaynakları [**ISA Resource**] (ISA Kaynağı) olarak ayarlamanız gerekir. Bu ayar, bu kaynakların kullanılmakta olduğunu Tak ve Kullan özellikli yazılımlara bildirir.

Kurulan bir bağdaştırıcıya ilişkin eski tip kaynak bilgilerini saklamak için:

1. Configuration/Setup Utility programını başlatın (bkz. “Yapılanış/Ayar Yardımcı Programının Başlatılması” sayfa 85).

2. **ISA Legacy Resources** (Eski Tip ISA Kaynakları) seçeneğini seçin ve **Enter** tuşuna basın.
3. **Memory Resources, I/O Port Resources, DMA Resources,** ya da **Interrupt Resources** seçeneklerini gerektiği gibi belirleyin. Bkz. “Kesme ve DMA Kaynakları.”
4. Uygun kaynağı **ISA Resource** (ISA Kaynağı) olarak ayarlayın ve **Enter** tuşuna basın.
5. Configuration/Setup Utility menüsüne dönün ve değişiklikleri saklamak için **Save Settings** (Seçenekleri Sakla) seçeneğini seçin ve **Enter** tuşuna basın. Configuration/Setup Utility programından çıkın.

Kurulan bağıdaştırıcılar için sistem kaynaklarını değiştirdiğinizden, eski tip bir ISA bağıdaştırıcıyı çıkardığınızda da kaynakları değiştirmeniz gerekir. Eski tip bir bağıdaştırıcıyı çıkardığınızda, çıkarılmadan önce bağıdaştırıcı tarafından kullanılan kaynakları [**Available**] (Kullanılabilir) olarak değiştirin. Böylece bu kaynaklar, Tak ve Kullan özellikli yazılımlar tarafından daha sonraki yapılandırmalarda otomatik olarak kullanılabilirler ya da bu kaynakları ileride kendiniz belirleyeceğiniz yapılandırma ayarlarında kullanabilirsiniz.

Not: Gereki sistem kaynaklarına ilişkin bilgi için, bağıdaştırıcıyla birlikte gelen belgelere bakın.

Eski tip ISA bağıdaştırıcıların yapılandırılmasına ilişkin bilgi için bkz. “Eski Tip ISA Kaynakları” sayfa 41.

Kaynak çakışmalarından kaynaklanan hata iletilerine ilişkin bilgi için bkz. Bölüm 8, “Sorun Giderme” sayfa 87.

Kesme ve DMA Kaynakları

Bu kısımda, bilgisayarınızın varsayılan kesme ve DMA (direct-memory-access; doğrudan bellek erişimi) kaynaklarına ilişkin ayarlar listelenmiştir. Bilgisayarınız yapılandırıldığında, kesme ve DMA ayarları değişebilir.

Çizelge 1 (Sayfa 1 / 2). Kesme Kaynakları

Kesme İsteği	Sistem Kaynağı
0	Süreölçer
1	Klavye
2	Kesme denetleyicisi
3	Kullanılabilir
43	Dizisel kapı
5	Kullanılabilir
6	Disket sürücüsü
73	Koşut kapı
8	Gerçek Zamanlı Saat
9	ACPI
10	Kullanılabilir

Çizelge 1 (Sayfa 2 / 2). Kesme Kaynakları

Kesme İsteği	Sistem Kaynağı
11	Kullanılabilir
12	Fare
13	Yardımcı işlemci
14	Birincil kanaldaki IDE sürücüler
15	İkincil kanaldaki IDE sürücüler

kaynakları

Çizelge 2. DMA Kaynakları

DMA İsteği	Veri Genişliği	Sistem Kaynağı
0	8 bit	Kullanılabilir
1	8 bit	Kullanılabilir
2	8 bit	Disket
3	8 bit	Kullanılabilir
4	—	Sistem Kaynağı
5	16 bit	Kullanılabilir
6	16 bit	Kullanılabilir
7	16 bit	Kullanılabilir

Güç Yönetimi Özellikleri

Bilgisayarınız, ekonomik güç kullanımı sağlayan yerleşik yeteneklerle gelir. Configuration/Setup Utility programında Power Management (Güç Yönetimi) menüsünü kullanarak enerji tasarrufu ayarları görüntüleyebilir ve değiştirebilirsiniz. Bu kısımda, bilgisayarınızın Güç Yönetimi özellikleri ve bu özelliklerin kullanılmasına ilişkin yönergeler yer almaktadır.

Dikkat

Görüntü birimi gibi bir aygıtın güç yönetimi yeteneği yoksa, bu aygıt ekonomik güç kullanımında çalıştırıldığında zarar görebilir. Görüntü biriminiz için ekonomik güç kullanımı seçeneklerini kullanmadan önce, DPMS (Display Power Management Signaling; Görüntü Birimi Güç Yönetimi Sinyallemesi) özelliğini destekleyip desteklemediğini görmek için, görüntü birimiyle birlikte gelen belgelere bakın.

³ Başka ayarlar için değiştirilebilir ya da erksizleştirilebilir.

ACPI BIOS Kipi

ACPI (Automatic Configuration and Power Interface; Otomatik Yapılanış ve Güç Arabirimi) BIOS kipi her zaman etkindir. İşletim sistemi bilgisayarınızın güç yönetimi özelliklerini denetleyebilir. ACPI BIOS kipi tüm işletim sistemleri tarafından desteklenmez. ACPI kipinin desteklenip desteklenmediğini öğrenmek için işletim sisteminizin belgelerine bakın.

Güç Yönetimi Özelliklerinin Ayarlanması

Güç Yönetimi özelliği kullanılarak bilgisayarınız ve (DPMS özelliği destekliyse) görüntü birimi, önceden belirtilen bir süre boyunca boş kaldıklarında düşük güç durumuna geçmek üzere ayarlanabilir.

- **Time to Low Power:** (Düşük Güç için Bekleme Süresi) Bu seçeneği kullanarak, Güç Yönetimi özelliklerinin etkinleşmesi için bilgisayarda ne kadar süre etkinlik gerçekleşmemesi gerektiğini belirtebilirsiniz. Bu süre için 5 dakika ile 1 saat arasında değer belirtebilirsiniz.
- **System Power:** (Sistem Gücü) Bu seçeneği kullanarak, bilgisayarın açık kalmasını istiyorsanız **On** (Açık) seçeneğini, sona erdirilmesini istiyorsanız **Off** (Kapalı) seçeneğini seçebilirsiniz.
- **Display:** (Görüntü Birimi) Bu seçeneği kullanarak aşağıdaki düşük güç durumlarından birini seçebilirsiniz:
 - **Standby:** (Bekleme) Bu kipte ekran boş kalır, ancak herhangi bir etkinlik gerçekleştiğinde ekran görüntüsü *hemen* geri yüklenir.
 - **Suspend:** (Askı) Bu kipte, görüntü birimi Standby kipine göre daha az güç harcar. Ekran boş kalır, ancak ekran görüntüsü herhangi bir etkinlik gerçekleştirildikten sonra *birkaç saniye içinde* geri yüklenir.
 - **OFF:** (Kapalı) Bu kipte görüntü biriminin gücü kapatılır. Gücü yeniden vermek için görüntü biriminin açma/kapama düğmesine basmanız gerekir. Bazı görüntü birimlerinde açma/kapama düğmesine iki kere basmanız gerekebilir.

OFF kipi seçilirse, **Time to Display 'off'** (Görüntü Biriminin Kapanacağı Süre) değerini de belirtmeniz gerekir. Bu süre için 5 dakika ile 1 saat arasında bir değer belirtebilirsiniz.

Not: *Time to display off* (Görüntü biriminin kapanacağı süre), görüntü biriminin düşük güç durumundan sonra kapanmadan önce bekleyeceği süredir.

 - **Disable:** (Erksiz) Bu kipte, görüntü birimi güç yönetimi ayarlarından etkilenmez.
- **IDE Drives:** (IDE Sürücüler) Bu seçenek, güç yönetimi seçenekleri etkinleştiğinde, IDE sürücülerinin etkin ya da erksiz olmasını belirtmenize olanak sağlar.

Güç yönetimi özelliklerini ayarlamak için:

1. Configuration/Setup Utility programını başlatın (bkz. "Yapılanış/Ayar Yardımcı Programının Başlatılması ve Kullanılması" sayfa 31).
2. **Power Management** (Güç Yönetimi) seçeneğini seçin ve **Enter** tuşuna basın.
3. **APM** seçeneğini seçin ve **Enter** tuşuna basın.
4. **Automatic Hardware Power Management** için **Enabled** (Etkin) seçeneğini seçin.
5. Güç yönetimine ilişkin değerleri (time to low power, system power, processor speed, display ve time to display off) istediğiniz gibi seçin.
6. **Activity Monitor** (Etkinlik İzleme) seçeneğini seçin ve **Enter** tuşuna basın.
7. Güç yönetimi için izlenmesini istediğiniz ve istemediğiniz aygıtlar için **Enabled** (Etkin) ya da **Disabled** (Erksiz) seçeneklerini belirleyin.
Not: Tüm aygıtları **Disabled** olarak belirtirseniz, sistemi uyandırmak için bilgisayarın yeniden başlatmanız gerekir.
8. **IDE Drives** (IDE Sürücülere) seçeneğini **Enabled** (Etkin) ya da **Disabled** (Erksiz) olarak ayarlayın.
9. Configuration/Setup Utility menüsüne dönmek için **Esc** tuşuna iki kez basın.
10. Programdan çıkmadan önce Configuration/Setup Utility menüsünde **Save Settings** (Ayarları Sakla) seçeneğini seçin.
11. Configuration/Setup Utility menüsünden çıkmak için **Esc** tuşuna basın ve ekrana gelen yönergeleri izleyin.

Otomatik Açılış Özelliklerinin Ayarlanması

Bilgisayarınızı otomatik olarak açan özellikleri, Power Management (Güç Yönetimi) menüsündeki Automatic Power-On (Otomatik Açılış) özelliklerini kullanarak, etkinleştirebilir ya da erksizleştirebilirsiniz. Seçtiğiniz açılış etkinliği tipi için kullanmak istediğiniz başlatma sırasını da seçmeniz gerekir.

- **Wake on LAN:** Uzaktan iletişim ağı yönetim yazılımınız ve Wake on LAN özelliği desteklenen bir ağ bağıdaştırıcınız varsa, IBM tarafından geliştirilen Wake on LAN özelliğini kullanabilirsiniz. Wake on LAN özelliğini **Enabled** (Etkin) olarak ayarlarsanız, bilgisayarınız yerel iletişim ağındaki (LAN) başka bir bilgisayardan belirli bir sinyal aldığı anda açılır. Daha fazla bilgi için, ağ bağıdaştırıcınızla birlikte gelen belgelere bakın.
- **Serial Port Ring Detect:** (Dizisel Kapı Çağrı Saptaması) bilgisayarınızın dizisel kapısına bağlı bir *dış* modemi varsa ve modemde çağrı saptandığında bilgisayarınızın otomatik olarak açılmasını

istiyorsanız bu özelliği **Enabled** (Etkin) olarak ayarlayın. Modemin de bu özelliği desteklemesi gerekir.

- **Modem Ring Detect:** (Modem Çağrı Saptaması) Bilgisayarınızda, çağrıyla açılma özelliği desteklenen bir modem varsa ve modemde çağrı saptandığında bilgisayarınızın açılmasını istiyorsanız, bu özelliği **Enabled** (Etkin) olarak ayarlayın.
- **Wake Up on Alarm:** Bu özelliği kullanarak, bilgisayarın otomatik olarak açılacağı bir tarih ya da saat belirtebilirsiniz. Bu bir kerelik bir etkinlik olabileceği gibi, günlük ya da haftalık etkinlik te olabilir.
- **PCI Wake Up:** Bu ayar etkinleştirilirse, bilgisayarınız, bu özelliği destekleyen PCI aygıtlardan gelen uyandırma isteğine yanıt vererek açılır.

Otomatik Açılış özelliklerini ayarlamak için aşağıdaki adımları izleyin:

1. Configuration/Setup Utility programını başlatın (bkz. "Yapılanış/Ayar Yardımcı Programının Başlatılması ve Kullanılması" sayfa 31).
2. **Power Management** (Güç Yönetimi) seçeneğini seçin ve **Enter** tuşuna basın.
3. **Automatic Power On** (Otomatik Açılış) seçeneğini seçin ve **Enter** tuşuna basın.
4. Ayarlamak istediğiniz özelliğe ilişkin menü öğesini seçin. Sol Ok (←) ya da Sağ Ok (→) tuşlarını seçerek **Enabled** (Etkin) ya da **Disabled** (Erksiz) seçeneklerini seçin. **Enter** tuşuna basın.
5. Özellik için başlatma sırasını (Startup Sequence) seçin. Sol Ok (←) ya da Sağ Ok (→) tuşlarını seçerek **Primary** (Birincil) ya da **Automatic** (Otomatik) seçeneklerini seçin. **Automatic** seçeneğini seçerseniz, Startup Sequence (Başlatma Sırası) menüsünde **Automatic Power On Startup Sequence** (Başlatma Sırasında Otomatik Açılış) seçeneğinin **Enabled** (Etkin) olmasına dikkat edin. Ters durumda, sistem **Primary** (Birincil) başlatma sırasını kullanır.
6. Configuration/Setup Utility menüsüne dönüncüye kadar **Esc** tuşuna basın.
7. Programdan çıkmadan önce Configuration/Setup Utility menüsünde **Save Settings** (Ayarları Sakla) seçeneğini seçip **Enter** tuşuna basın.
8. Configuration/Setup Utility menüsünden çıkmak için **Esc** tuşuna basın ve ekrana gelen yönergeleri izleyin.

İletişim Ağına İlişkin Ayarlara Hızlı Başvuru

Bazı modeller Ethernet bağdaştırıcısıyla birlikte gelir. Bilgisayarınız iletişim ağındaki diğer bilgisayarlara Ethernet bağdaştırıcısıyla bağlanıyorsa, aşağıdaki yönergeler size yardımcı olacak kılavuz bilgiler içerir.

Aşağıdaki çizelgelerde, hangi ayarların kullanılacağını saptamanıza yardımcı olmak amaçlanmamıştır. Bu çizelgeler yalnızca, belirli iletişim ağı ayarlarına ilişkin seçeneklere erişmek için gereken adımları çabuk bulmanıza yardımcı olmak amacıyla hazırlanmıştır. Yürürlükteki ayarları görebilir ya da farklı ayarlar seçebilirsiniz. Tamamlandığında, yardımcı programdan ayarları saklayarak ya da saklamadan çıkabilirsiniz.

Aşağıdaki çizelgelerdeki adımlar her zaman Configuration/Setup Utility ana menüsünden başlar.

<i>Çizelge 3 (Sayfa 1 / 5). İletişim Ağına İlişkin Ayarlar</i>		
Yapılandırmak için:	Seçenek:	Açıklamalar:
Uzaktan Denetim	<ol style="list-style-type: none">1. System Security2. Remote Administration3. İkinci kez Remote Administration4. Enabled ya da Disabled	Uzaktan Denetimi, LAN üzerinden POST/BIOS güncellemesi için etkinleştirin.
Ethernet bağdaştırıcısı	<ol style="list-style-type: none">1. Startup sequence2. Network	

Çizelge 3 (Sayfa 2 / 5). İletişim Ağına İlişkin Ayarlar

Yapılandırmak için:	Seçenek:	Açıklamalar:
Wake on LAN	<ol style="list-style-type: none">1. Power Management2. Automatic Power On3. Wake on LAN ve Enter tuşuna basın.4. Enabled ya da Disabled. Enabled seçeneğini seçerseniz, sıradaki adımdan devam edin.5. Startup Sequence6. Primary ya da Automatic. Ana menüye dönün.7. Start Options8. Birinci, ikinci, üçüncü ve dördüncü birincil başlatma aygıtları9. Automatic Power On Startup Sequence10. Birinci, ikinci, üçüncü ve dördüncü başlatma aygıtları	Bilgisayarınız, modeline bağlı olarak dört başlatma aygıtı seçmenize olanak vermeyebilir.

Çizelge 3 (Sayfa 3 / 5). İletişim Ağına İlişkin Ayarlar

Yapılandırmak için:	Seçenek:	Açıklamalar:
Dizisel Kapı Çağrı Saptaması	<ol style="list-style-type: none">1. Power Management2. Automatic Power On3. Serial Port Ring Detect4. Enabled ya da Disabled. Enabled seçeneğini seçerseniz, sıradaki adıma geçin.5. Startup Sequence6. Primary ya da Automatic. Ana menüye dönün.7. Start Options8. Birinci, ikinci, üçüncü ve dördüncü birincil başlatma aygıtları9. Automatic Power On Startup Sequence10. Birinci, ikinci, üçüncü ve dördüncü başlatma aygıtları	Bilgisayarınız, modeline bağlı olarak dört başlatma aygıtı seçmenize olanak vermeyebilir.

Çizelge 3 (Sayfa 4 / 5). İletişim Ağına İlişkin Ayarlar

Yapılandırmak için:	Seçenek:	Açıklamalar:
Modem Çağrı Saptaması	<ol style="list-style-type: none">1. Power Management2. Automatic Power On3. Modem Ring Detect4. Enabled ya da Disabled. Enabled seçeneğini seçerseniz, sıradaki adıma geçin.5. Startup Sequence6. Primary ya da Automatic. Ana menüye dönün.7. Start Options8. Birinci, ikinci, üçüncü ve dördüncü birincil başlatma aygıtları9. Automatic Power On Startup Sequence10. Birinci, ikinci, üçüncü ve dördüncü başlatma aygıtları	Bilgisayarınız, modeline bağlı olarak dört başlatma aygıtı seçmenize olanak vermeyebilir.

Bölüm 6. Bilgisayarınızın Bakımı

Bu kısımda, bilgisayarınızın uygun bir biçimde kullanımına ve bakımına ilişkin kılavuz bilgiler yer alır.

Temel Kurallar

Aşağıda, bilgisayarınızın doğru bir biçimde çalışması için dikkat edilmesi gereken bazı noktalar açıklanmaktadır:

- Bilgisayarınızı, temiz ve kuru bir ortamda tutun. Düz ve sağlam bir yüzeye yerleştirin.
- Görüntü biriminin üzerine herhangi bir nesne koymayın, görüntü birimindeki ya da bilgisayardaki hiçbir açıklığı kapatmayın. Bu açıklıklar bilgisayarınızın fazla ısınmasını önlemek için hava akımı sağlar.
- Yiyecek ve içecekleri, bilgisayarınızın tüm parçalarından uzak tutun. Yiyecek kırıntıları ve dökülen içecekler, klavyenin ve farenin yapışkanlaşmasına ve kullanılamaz duruma gelmesine neden olabilir.
- Açma/kapama düğmesini ya da diğer denetimleri ıslatmayın. Nem bu parçalara zarar verebilir ve elektrik çarpması tehlikesi yaratabilir.
- Güç kablolarını prizden çıkarırken kablodan değil, fişten tutarak çekin.

Bilgisayarınızın Temizlenmesi

Dış yüzeylerini korumak ve sorunsuz çalışmasını sağlamak açısından bilgisayarı düzenli olarak temizlemek çok yararlıdır.

DİKKAT:

Bilgisayarı ve görüntü biriminin ekranını temizlemeden önce bilgisayarı ve görüntü birimini açma/kapama düğmelerinden kapatmayı unutmayın.

Bilgisayar ve Klavye

Bilgisayarınızın boyalı yüzeylerini temizlemek için, çok güçlü olmayan bir temizlik maddesi ve nemli bir bez kullanın.

Görüntü Birimi Ekranı

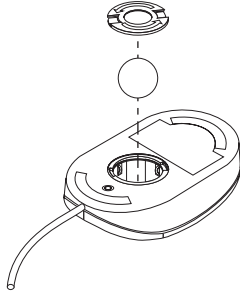
Görüntü biriminin ekranını temizlerken, aşındırıcı temizlik maddeleri kullanmayın. Yüzeyi kolayca çizileceğinden, ekrana kurşunkalem, tükenmez kalem ve silgiyle dokunmaktan kaçının.

Ekranın yüzeyini temizlemek için, yumuşak ve kuru bir bezle hafifçe silin ya da toz parçacıklarını ve yapışık olmayan diğer parçacıkları temizlemek için ekrana üfleyin. Sonra, aşındırıcı olmayan sıvı bir cam temizleme maddesiyle ıslatılmış yumuşak bir bez kullanarak silin.

Fare

Görüntü birimindeki gösterge, fareyle kolayca hareket etmiyorsa, fareyi temizlemeniz gerekebilir. Fareyi temizlemek için:

1. Bilgisayarı kapatın.
2. Farenin kablosunu bilgisayardan çıkarın.
3. Fareyi ters çevirin. Farenin alt yüzünde topu tutan parçayı ok yönünde çevirerek açın.



4. Fareyi yeniden ters çevirin; tutucu parça ve top yerinden çıkacaktır.
5. Topu ılık, sabunlu suda yıkayın ve iyice kurulayın.
6. Nemli bir bezle, farenin dışını ve tutucu parçayı silin. Farenin içindeki küçük silindirleri de silmeye dikkat edin.
7. Topu ve tutucu parçayı yerine yerleştirin. Parçayı, okun tersi yönde çevirerek kilitleyin.
8. Farenin kablosunu bilgisayara takın.

Bilgisayarın Taşınması

Bilgisayarı taşımadan önce aşağıdaki önlemleri alın.

1. Sabit diskteki tüm kütükleri ve verileri yedekleyin.
İşletim sistemlerinin yedekleme yordamları birbirinden farklı olabilir. Yazılımların yedeklenmesine ilişkin bilgi için işletim sisteminizin belgelerine bakın.
2. Sürücülerdeki bütün ortamları (disket, optik disk, manyetik bant vb.) çıkarın.
3. Bilgisayarı ve tüm bağlı aygıtları kapatın. Sabit disk sürücünüz okuma/yazma kafalarını otomatik olarak veri içermeyen bir alana park eder. Bu işlem, sabit diskin zarar görmesini önler.
4. Güç kablolarını elektrik prizlerinden çıkarın.
5. Kabloları, bilgisayarın arkasında bağlandıkları yerleri not ettikten sonra çıkarın.
6. Özgün kutuları ve paketleme malzemelerini sakladıysanız, birimleri paketlemek için bunları kullanın. Başka kutu kullanıyorsanız, zarar görmelerini önlemek için birimleri yumuşak bir dolgu malzemesiyle destekleyin.

Pilin Değiştirilmesi

Bilgisayarınızda, dizisel ve koşturucu kapı atamaları (yapılanış) gibi yerleşik özelliklere ilişkin ayarları ve tarih ve saat ayarlarını koruyan özel bir bellek bulunur. Bilgisayarınız kapalıyken bir pil bu bilgileri etkin tutar.

Kullanım ömrü süresince, pilin doldurulması ya da bakım yapılması gerekmez; ancak, hiçbir pilin ömrü sonsuz değildir. Pil zayıflamışsa, tarih, saat ve (parolalar da içinde olmak üzere) yapılanış bilgileri kaybolur. Bilgisayarı açtığınızda bir hata iletisi görüntülenir.

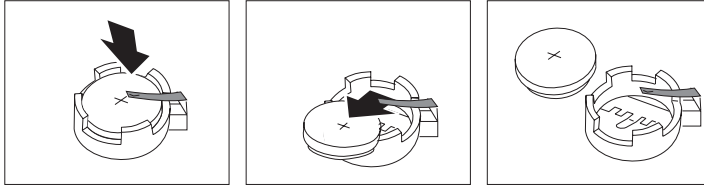
Pilin değiştirilmesine ve eski pilin atılmasına ilişkin bilgi için bkz. "Lityum Pile İlişkin Uyarılar" sayfa ix.

Özgün lityum pilin yerine ağır metal ya da ağır metal bileşenleri olan bir pil takarsanız, aşağıdaki çevresel koşullara dikkat edin: Ağır metaller içeren pil ve akümülatörler olağan evsel atıklarla birlikte atılmamalıdır. Bu pil ve akümülatörler, geri kazanım ya da en uygun biçimde yok edilmek için üretici, dağıtıcı ya da temsilci kuruluş tarafından ücretsiz olarak geri alınır.

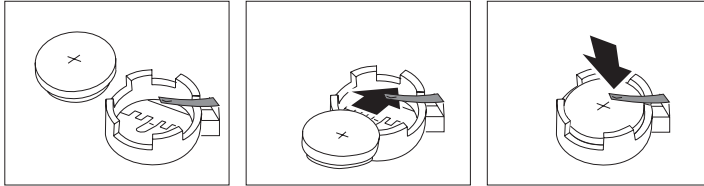
Pilin atılmasına ilişkin daha fazla bilgi için ABD'de 1-800-IBM-4333 (1-800-426-4333) numaralı telefondan IBM'i arayın. ABD dışında bilgi almak için IBM Çözüm Ortağına ya da Müşteri Temsilcisine başvurun.

Pili değiştirmek için

1. Bilgisayarı ve tüm bağlı aygıtları kapatın.
2. Güç kablosunu çıkarın ve kapağı açın. Bkz. "Kapağın Çıkarılması" sayfa 58.
3. Pilin yerini bulun. Bilgisayarın içindeki sistem devre kartı etiketine ya da "Sistem Devre Kartı Üzerindeki Parçaların Tanınması" sayfa 64 başlıklı kısma bakın.
4. Gerekirse, pil takımını örten tüm bağdaştırıcıları çıkarın. Daha fazla bilgi için bkz. "Bağdaştırıcı Takılması" sayfa 70.
5. Eski pili çıkarın.



6. Yeni pili takın.



7. Pil takımına erişmek için çıkardığınız tüm bağdaştırıcıları yerlerine takın. Bağdaştırıcıların çıkarılıp takılmasına ilişkin yönergeler için bkz. "Bağdaştırıcı Takılması" sayfa 70.
8. Kapağı ve güç kablosunu yerine takın.
Not: Pil takımı değiştirildikten sonra bilgisayar ilk kez açıldığında bir hata iletisi görüntülenebilir. Pil değiştirildiğinde bu olağan bir durumdur.
9. Bilgisayarı ve tüm bağlı aygıtları açın.
10. Configuration/Setup Utility programını kullanarak tarih ve saati ve parolaları ayarlamak
11. Pili yerel yasa ve yönetmeliklere uygun olarak atın.

Bölüm 7. Aksamların Kurulması

Bilgisayarınıza bellek ve sürücü ve bağdaştırıcılar ekleyerek yeteneklerini artırabilirsiniz. Bir aksam eklerken buradaki yönergelerin yanı sıra, aksamla birlikte gelen yönergeleri de izleyin.

Önemli:

Aksam eklemeyen ya da çıkarmadan önce "Güvenlik Bilgileri" sayfa vii başlığı altındaki bilgileri okuyun. Buradaki uyarılar ve kılavuz bilgiler, güvenli çalışmanıza yardımcı olur.

Dikkat

Bilgisayarın kapağını açmadan önce güç kablosunu elektrik prizinden çıkarmazsanız, bekleme durumunda bulunan 5 V elektrik akımı donanım aksamınıza zarar verebilir.

DİKKAT:

Güvenliğiniz ve bilgisayarınızın zarar görmemesi için, kapağı çıkarmadan önce her zaman şunları yapın:

1. Tüm programları, işletim sisteminizin belgelerinde açıklandığı gibi kapatın.
2. Bilgisayarı ve yazıcı, görüntü birimi ve dış sürücüler gibi bağlı aygıtları kapatın.

Not:

3. Tüm güç kablolarını elektrik prizlerinden çıkarın.
4. Tüm iletişim kablolarını dış yuvalarından çıkarın.
5. Güç kablolarını ve diğer tüm kabloları bilgisayarın arkasından çıkarın.

Not: Bilgisayarı toplayıp kapağını yeniden kapatıncaya kadar hiçbir kabloyu bağlamayın.

Statik Elektriğe Duyarlı Aygıtların Kullanılması

Size zarar vermeyen statik elektrik bilgisayar bileşenlerine ve aksamına zarar verebilir.

Önemli

Bir aksam eklerken, aksamı içeren statik elektrik korumalı paketi, izlediğiniz yönergelerde belirtilmedikçe *açmayın*.

Aksamları ve diğer bilgisayar bileşenlerini kullanırken, statik elektriğin zarar vermesini önlemek için bu önlemlere uyun:

- Hareketlerinizi sınırlandırın. Hareket ettiğinizde bedeninizde statik elektrik oluşabilir.
- Bileşenleri her zaman dikkatle tutun. Bağdaştırıcıları ve bellek birimlerini kenarlarından tutun. Açıktaki devre bileşenlerine kesinlikle dokunmayın.
- Başkalarının bileşenlere dokunmasına izin vermeyin.
- Bir aksamı kurarken, statik elektrik korumalı paketi metal genişletme yuvası kapaklarından birine ya da bilgisayarın boyasız metal yüzeylerinden birine en az iki saniye süreyle dokundurun. Bu, paketteki ve bedeninizdeki statik elektriği azaltır.
- Olanak varsa, aksamı çıkardıktan sonra, bırakmadan doğrudan bilgisayara takın. Buna olanak yoksa, aksamı içeren statik korumalı paketi düzgün ve eğimsiz bir yüzeye ve aksamı bu paketin üzerine koyun.
- Aksamı bilgisayar kapağının ya da başka metal yüzeylerin üzerine koymayın.

Kullanılabilir Aksamalar

Kullanılabilir aksamalardan bazıları şunlardır:

- DIMM (dual in-line memory module; çift hat girişli bellek birimi) adı verilen sistem bellek aksamı
- Genişletme bağdaştırıcıları
 - ISA (industry standard architecture; endüstri standart mimarisi) bağdaştırıcılar
 - PCI (peripheral component interconnect; çevresel bileşen bağlantısı) bağdaştırıcılar
- İç sürücüler
 - CD-ROM
 - Sabit disk
 - Disket sürücüleri, Zip sürücüleri ve diğer çıkarılabilir ortam sürücüleri.

Kullanılabilir aksamalara ilişkin en yeni bilgiler için şu Web sayfalarına bakın:

<http://www.pc.ibm.com/us/options/>
<http://www.pc.ibm.com/support/>

Ayrıca bilgi almak için şu telefon numaralarını da arayabilirsiniz:

- ABD'de 1-800-IBM-2YOU (1-800-426-2968) numaralı telefonu arayın ya da IBM Çözüm Ortağına ya da IBM Müşteri Temsilcisine başvurun.
- Kanada'da 1-800-565-3344 or 1-800-465-7999 numaralı telefonu arayın.
- ABD ve Kanada dışında IBM Çözüm Ortağına ya da IBM Müşteri Temsilcisine başvurun.

Gerekli Araçlar

Bilgisayarınıza aksam takmak ya da çıkarmak için bir düz tornavida gerekir. Bazı aksamlar için ek araçlar da gerekebilir. Aksamla birlikte gelen yönergelere bakın.

Kapađın ıkarılması

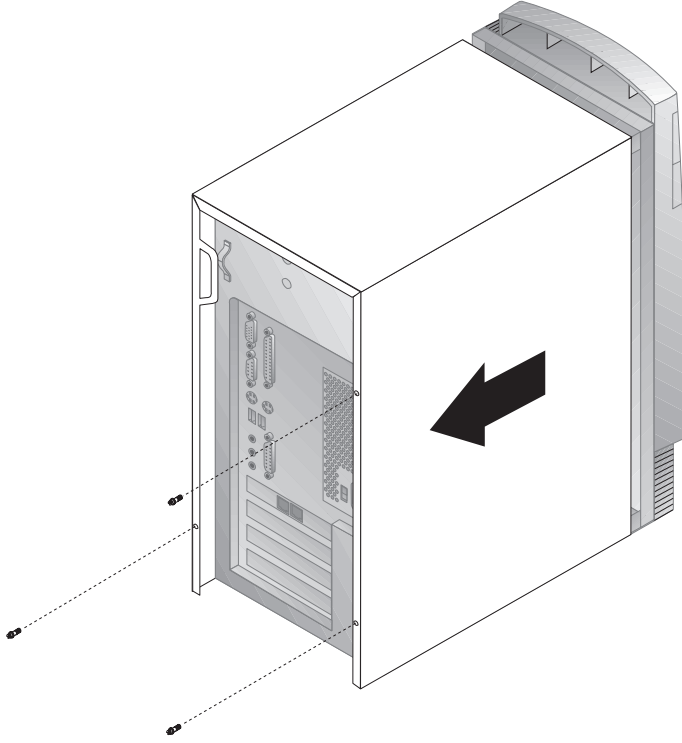
Önemli:

Kapađı açmadan önce “Güvenlik Bilgileri” sayfa vii ve “Statik Elektriđe Duyarlı Aygıtların Kullanılması” sayfa 56 başlıklı kısımlardaki bilgileri okuyun.

Kapađı ıkarmak için:

1. İşletim sisteminizi sona erdirin, sürücülerdeki tüm ortamları (disket, CD ya da manyetik bant) ıkarın ve bilgisayarı ve tüm bađlı aygıtları kapatın.
2. Tüm güç kablolarını elektrik prizlerinden ıkarın. Bilgisayarınıza bađlı modem ya da faks makinesi varsa, telefon hat kablosunu duvardaki prizden ve bilgisayardan ıkarın.
3. Bilgisayara bađlı tüm kabloları ıkarın. Bunlar bilgisayarın güç kabloları, giriş/ıkış (G/Ç) kabloları ve diđer tüm kablolardır.
4. Bilgisayarın arkasında bulunan ve kapađı kasaya sabitleyen üç vidayı açın. Bu vidaları açmak için gerekirse, metal bir para ya da bir tornavida kullanabilirsiniz.

5. Kapađı, duruncaya kadar yaklaşık 2 - 3 cm arkaya kaydırın ve kaldırarak kasadan ayırın.



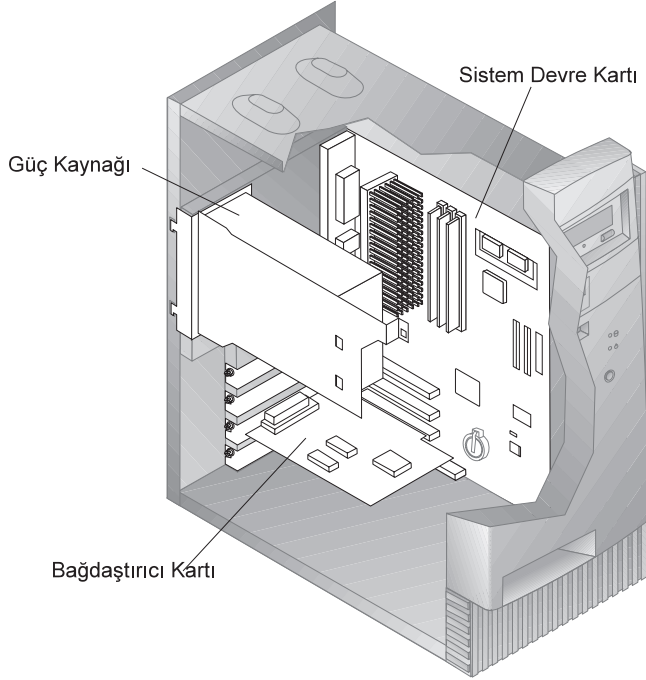
Dikkat

İç bileşenlerin güvenli çalışması için iyi soğutma koşulları gerekir. Bilgisayarınızı, üzeri örtülü olarak çalıştırmayın.

Bileşenlerin Yerlerinin Bulunması

Bilgisayarınıza aksam kurmak için kapağını çıkarmanız gerekir. Bkz. “Kapağın Çıkarılması” sayfa 58 . Ayrıca, bilgisayarın içindeki bileşenlerin yerlerini de bulmanız gerekir.

Aşağıdaki çizim, bilgisayarın içindeki çeşitli bileşenlerin yerlerini bulmanıza yardımcı olur.



Not: Aksam kurarken ya da çıkarırken, isterseniz bilgisayarınızı yan yatırabilirsiniz.

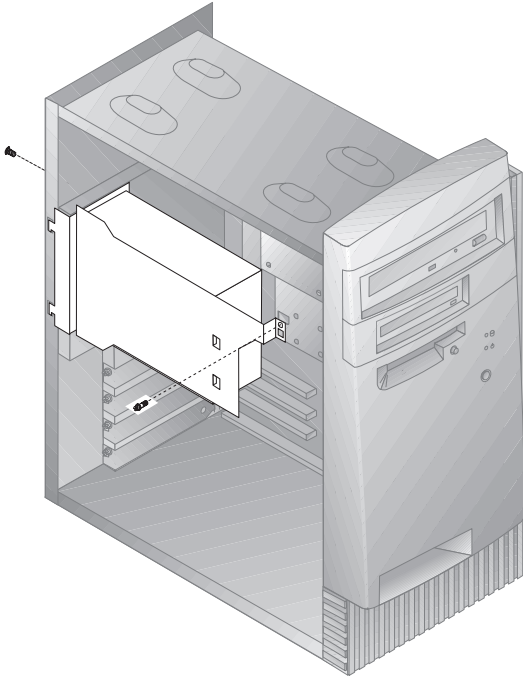
Güç Kaynağının Çıkarılması

Bilgisayarın iç aksamıyla çalışırken, sistem devre kartı üzerinde görülmesi ya da erişilmesi güç olan bazı parçalara erişmek için güç kaynağını yerinden ayırmanız gerekebilir. Sistem devre kartına daha kolay erişebilmek için aşağıdaki yordamı izleyin: “Güvenlik Bilgileri” sayfa vii başlığı altındaki bilgileri okumayı unutmayın.

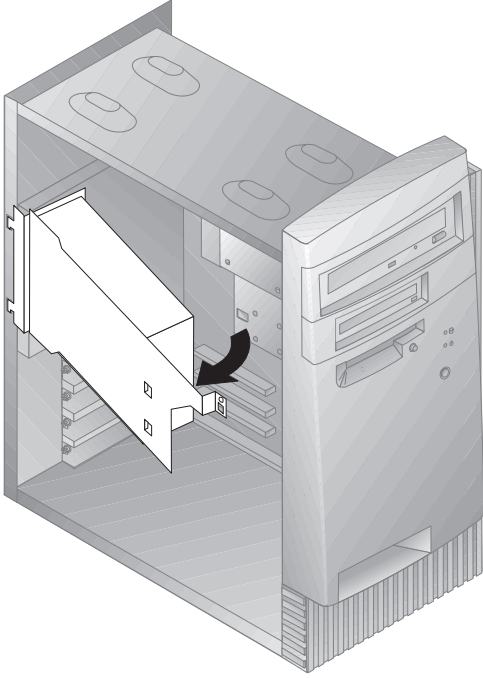
TEHLİKE

Güç kaynağının desteğini güç kaynağından çıkarmayın ya da güç kaynağı vidalarının hiçbirini açmayın.

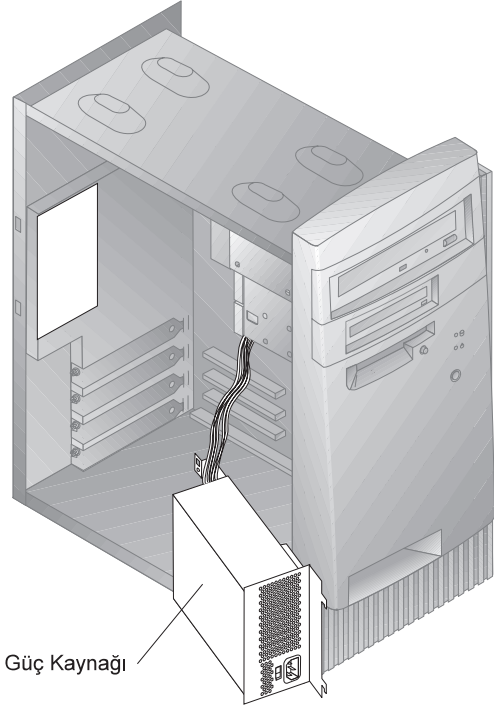
1. Güç kaynağını kasaya ve sürücü bölmelerine bağlayan iki vidayı çıkarın.
2. Güç kaynağı birimini kasanın üst kısmına doğru kaydırın.



3. Güç kaynađını yavaşça kendinize doğru çevirin.



4. Güç kaynağını ileri doğru çekin ve kasanın önüne doğru dikkatle çevirin.
Güç kaynağını yan yatırın.



5. Güç kaynağını yerine takmak için bu adımları tersten yineleyin.

Sistem Devre Kartındaki Aksamlarla Çalışma

Bu kısımda sistem belleği takılmasına, çıkarılmasına ve değiştirilmesine ilişkin yönergeler sağlanmıştır.

Sistem Devre Kartına Erişilmesi

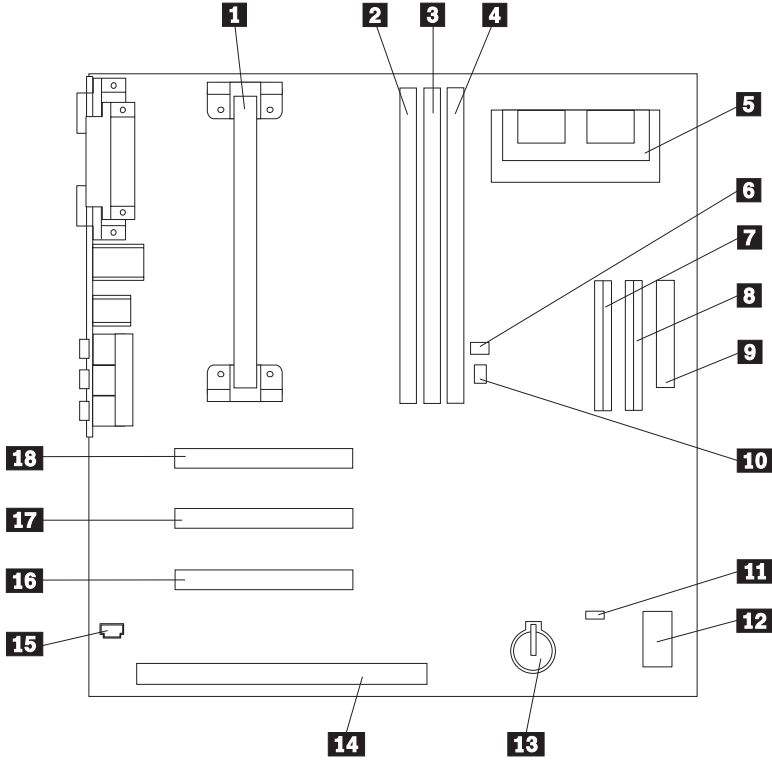
Sistem devre kartına erişmek için bilgisayarın kapağını çıkarmanız gerekir. Bilgisayar kapağının çıkarılmasına ilişkin bilgi için bkz. "Kapağın Çıkarılması" sayfa 58. Sistem devre kartının bazı bileşenlerine erişebilmek için bazı bağdaştırıcıları çıkarmanız gerekebilir. Genişletme bağlaçlarına ilişkin bilgi için bkz. "Bağdaştırıcılarla Çalışma" sayfa 70. Kabloları çıkarırken, daha sonra doğru bağlayabilmeniz için, bağlı oldukları yerleri not alın.

Not: Bilgisayarı bir masa üzerinde yan yatırırsanız, sistem devre kartına erişmeniz kolaylaşır.

Sistem Devre Kartı Üzerindeki Parçaların Tanınması

Ana kart ya da *ana devre kartı* da denilen sistem devre kartı bilgisayarınızın ana devre kartıdır. Bu kart, temel bilgisayar işlevlerini sağlamanın yanı sıra, IBM tarafından kurulan ya da sonradan sizin kurduğunuz çeşitli aygıtları destekler. Sistem devre kartındaki parçaların yerlerini öğrenmek için aşağıdaki çizime bakın.

Not: Bilgisayar kasasının içinde yer alan bir etikette, sistem devre kartının bir çizimi ve ek bilgiler sağlanmıştır.



- | | | | |
|----------|---|-----------|-----------------------------|
| 1 | Mikroişlemci | 9 | Disket baęlacı |
| 2 | DIMM 0 | 10 | Wake on Ring baęlacı |
| 3 | DIMM 1 | 11 | CMOS silme atlatma d¼zeneęi |
| 4 | DIMM 2 (yalnızca bazı modellerde) | 12 | Atlatma anahtarları |
| 5 | Görüntü belleęi büyütme baęlacı (bazı modellerde) | 13 | Pil |
| 6 | Wake on LAN baęlacı | 14 | ISA baędařtırıcı yuvası |
| 7 | Birincil EIDE baęlacı | 15 | CD-ROM ses baęlacı |
| 8 | İkincil EIDE baęlacı | 16 | 3. PCI baędařtırıcı yuvası |
| | | 17 | 2. PCI baędařtırıcı yuvası |
| | | 18 | 1. PCI baędařtırıcı yuvası |

Sistem Belleğiyle Çalışma

Sistem başarımını artırmak için bilgisayarınıza bellek ekleyebilirsiniz. Bilgisayarınızda, en çok 256 MB ya da 384 MB (modeline bağlı olarak) bellek sağlayan iki ya da üç bağlaç (modeline bağlı olarak) bulunur.

Bilgisayarınızda DIMM (dual inline memory module; çift hat girişli bellek birimi) aksamı kullanılır. IBM tarafından kurulmuş olarak bilgisayarınızla birlikte gelen DIMM birimleri önbelleksiz SDRAM (synchronous dynamic random access memory; zamanuyumlu devingen rasgele erişimli bellek) birimleridir.

DIMM aksamı takarken ya da değiştirirken aşağıdaki kurallara uyun:

- Sistem bellek bağlaçlarını, *DIMM 0*'dan başlayarak sırasıyla kullanın.
- Yalnızca 3.3 V, 100 MHz, önbelleksiz, SDRAM DIMM aksamları kullanın.
- Desteklenen SDRAM DIMM bileşimlerinde yalnızca 16, 32, 64 ya da 128 MB DIMM kapasiteleri kullanın.

Not: Sistem devre kartı üzerinde bellek bağlaçlarının yerini bulmak için bkz. "Sistem Devre Kartı Üzerindeki Parçaların Tanınması" sayfa 64.

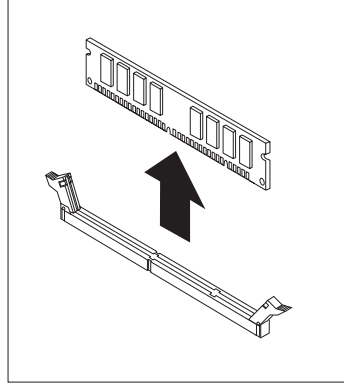
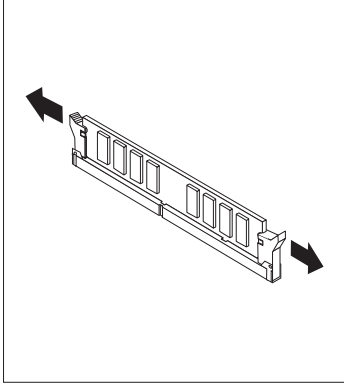
DIMM Takılması ve Çıkarılması

Başladan önce:

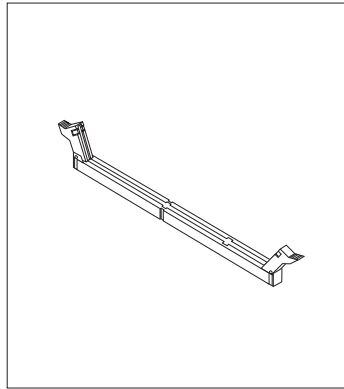
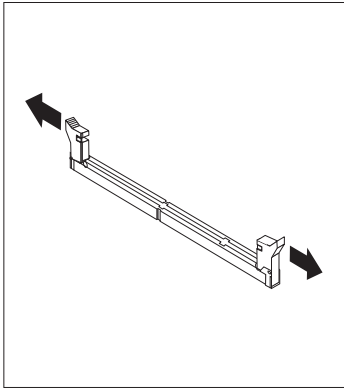
- "Güvenlik Bilgileri" sayfa vii ve "Statik Elektriğe Duyarlı Aygıtların Kullanılması" sayfa 56 başlıkları altındaki bilgileri okuyun.
- Yeni sistem belleğiyle birlikte gelen yönergeleri okuyun.
- Bilgisayarı ve bağlı tüm aygıtları kapatın.
- Bilgisayara bağlı tüm kabloları çıkarın ve bilgisayarın kapağını çıkarın (bkz. "Kapağın Çıkarılması" sayfa 58).
- Sistem devre kartındaki parçaların yerlerini öğrenmek için bkz. "Sistem Devre Kartına Erişilmesi" sayfa 64.

DIMM takmak için:

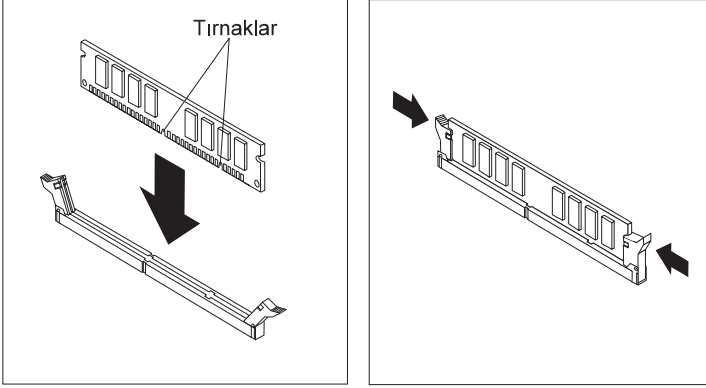
1. DIMM yuvalarına erişebilmek için güç kaynağını çıkarmanız gerekebilir. Bkz. "Güç Kaynağının Çıkarılması" sayfa 61.
2. Önce, takılı olan DIMM aksamını çıkaracaksınız, tutucu tırnakları aşağıya bastırın ve DIMM aksamını çekerek yuvasından çıkarın.



3. Tutucu tırnaklar açık değilse, açın.



4. DIMM aksamını, tutucu tırnaklar kapanıncaya kadar, doğrudan yuvaya itin.



5. Güç kaynağını çıkardıysanız, yerine takın.

Sıradaki işlem:

- Başka bir aksamla çalışmak için, ilgili kısma geçin.
- Kuruluşu tamamlamak için bkz. " Kuruluşun Tamamlanması" sayfa 82.

Görüntü Belleğiyle Çalışma

Bu kısımda, bazı modellerin sistem devre kartında bulunan görüntü belleği bağlacına görüntü bağlacı takılmasına ve çıkarılmasına ilişkin bilgiler ve yönergeler bulunur.

Bazı modellerde, görüntü başarımını, çözünürlüğü ve grafik yeteneklerini artırmak için bilgisayarınıza görüntü belleği ekleyebilirsiniz. Bazı modellerde, en çok 4 MB görüntü belleği kurabileceğiniz bir bağlaç vardır. Görüntü belleği bağlacı bulunmayan modellerde zaten 4 MB görüntü belleği vardır.

Görüntü Bellek Birimi Takılması

Başladan önce:

- “Güvenlik Bilgileri” sayfa vii ve “Statik Elektriğe Duyarlı Aygıtların Kullanılması” sayfa 56 başlıkları altındaki bilgileri okuyun.
- Yeni görüntü belleğiyle birlikte gelen yönergeleri okuyun.
- Bilgisayarı ve bağlı tüm aygıtları kapatın.
- Bilgisayara bağlı tüm kabloları çıkarın ve bilgisayarın kapağını çıkarın (bkz. “Kapağın Çıkarılması” sayfa 58).
- Sistem devre kartındaki parçaların yerlerini öğrenmek için bkz. “Sistem Devre Kartına Erişilmesi” sayfa 64.

Görüntü bellek birimi takmak için:

1. Güç kaynağın konumunu, daha sonra takabilmek için not edin. Görüntü bellek yuvasına erişmek için güç kaynağını kenara alın. Bkz. “Güç Kaynağının Çıkarılması” sayfa 61.
2. Görüntü bellek birimini, bağlaca 45 derecelik bir açıyla takın ve yerine oturuncaya kadar itin.
3. Güç kaynağını yerine takın. Bkz. “Güç Kaynağının Çıkarılması” sayfa 61.

Sıradaki işlem:

- Başka bir aksamla çalışmak için, ilgili kısma geçin.
- Kuruluşu tamamlamak için bkz. “Kuruluşun Tamamlanması” sayfa 82.

Bağdaştırıcılarla Çalışma

Bu kısımda, bağlaç takılmasına ve çıkarılmasına ilişkin bilgiler ve yönergeler bulunur.

Bağdaştırıcı kurmanız ve çıkarmanız durumunda oluşabilecek kaynak çakışmalarını çözmeniz gerekir. Örneğin, eski tip bir ISA bağdaştırıcı kurarsanız, bağdaştırıcı üzerindeki çeşitli anahtarları ayarlayarak ve Configuration/Setup Utility programını kullanarak, bağdaştırıcıyı sizin yapılandırmanız gerekir. Configuration/Setup Utility programını kullanarak bağdaştırıcı yapılandırmaya ilişkin daha fazla bilgi için bkz. “Eski Tip Bağdaştırıcılar” sayfa 72.

Bağdaştırıcı Tipleri

Günümüzde bağdaştırıcılarda, bilgisayarın gerekli kaynakları kullanıma sunarak bağdaştırıcıyı otomatik olarak yapılandırmasını sağlayan *Tak ve Kullan* teknolojisi kullanılmaktadır. Bağdaştırıcınızın Tak ve Kullan özelliği olup olmadığını bulmak için, bağdaştırıcıyla birlikte gelen yönergelere bakın. Daha fazla bilgi için bkz. “Bağdaştırıcı Yapılanışı” sayfa 72.

Bağdaştırıcı Yuvaları

Bilgisayarınızın sistem devre kartında, bağlaçları ISA (industry standard architecture; endüstri standart mimarisi) ve PCI (peripheral component interconnect; çevresel bileşen bağlantısı) veriyollarına bağlamak için kullanılan genişletme yuvaları vardır. 1 ile 3 arasındaki yuvalar PCI bağdaştırıcılar için tasarlanmıştır. 4. yuva ISA yuvasıdır. Bilgisayarınıza en çok 228 mm (9 inç) uzunluğunda bir bağdaştırıcı takabilirsiniz.

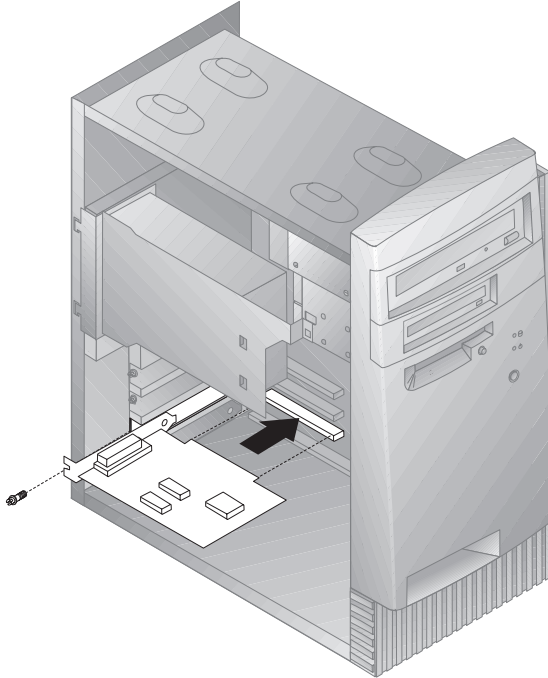
Bağdaştırıcı Takılması

Başladan önce:

- “Güvenlik Bilgileri” sayfa vii ve “Statik Elektrige Duyarlı Aygıtların Kullanılması” sayfa 56 başlıkları altındaki bilgileri okuyun.
- Yeni bağdaştırıcıyla birlikte gelen yönergeleri okuyun.
- Bilgisayarı ve bağlı tüm aygıtları kapatın.
- Bilgisayara bağlı tüm kabloları çıkarın ve bilgisayarın kapağını çıkarın (bkz. “Kapağın Çıkarılması” sayfa 58).

Bir PCI ya da ISA genişletme yuvasına bağdaştırıcı takmak için:

1. Baędařtırıcının ISA genişletme yuvasına mı yoksa PCI yuvasına mı takılacağını öğrenmek için, baędařtırıcıyla birlikte gelen yönergelere bakın.
2. Gerekirse güç kaynağını kenara alın. Bkz. “Güç Kaynağının Çıkarılması” sayfa 61.
3. Uygun genişletme yuvasına erişmek için vidayı ve yuva kapağını çıkarın.



4. Baędařtırıcıyı statik elektrik korumalı paketinden çıkarın.
5. Baędařtırıcıyı, sistem devre kartındaki uygun yuvaya takın.
6. Baędařtırıcıyı sabitleyen vidayı takın.

Not: Wake on LAN özelliğini destekleyen bir aę baędařtırıcısı takıyorsanız, baędařtırıcıyla birlikte gelen Wake on LAN kablosunu sistem devre kartındaki Wake on LAN baęlacına baęlayın. Bu baęlacın yerini bulmak için, bilgisayarın içinde sistem devre kartını gösteren çizime bakın.

7. Güç kaynağını yana aldıysanız, yerine takın. Bkz. “Güç Kaynağının Çıkarılması” sayfa 61.
8. Kapağı kapatın ve baędařtırıcının yapılandırılmasına aşamasına geçin.

Bağdaştırıcı Yapılanışı

Bağdaştırıcınızı yapılandırmak için, bağdaştırıcıyla birlikte gelen belgelerin yanı sıra aşağıdaki bilgileri de okuyun.

Tak ve Kullan Özellikli Bağdaştırıcılar

Tak ve Kullan (Plug and Play), bilgisayarınızın yeteneğini artırmayı kolaylaştıran bir yapılandırma yöntemidir. Bilgisayarınızın Tak ve Kullan özelliği desteği, sistem devre kartında yerleşik olarak vardır.

Tak ve Kullan özellikli bağdaştırıcılarda, ayarlanması gereken anahtar ve atlatma düzenekleri yoktur. Tak ve Kullan özellikli bağdaştırıcılar, yapılanış belirtileri bellek biriminde ayarlanmış olarak gelirler. Bu belirtiler, kuruluş bilgilerini başlatma sırasında bilgisayara sağlarlar. Tak ve Kullan özellikli bağdaştırıcıları taktığınızda ya da çıkardığınızda bu bilgiler, Tak ve Kullan teknolojisini destekleyen *BIOS* (*basic input/output system; temel giriş/çıkış sistemi*) tarafından yorumlanır. Gerekli kaynaklar kullanılabilir durumdaysa, BIOS yazılımı diğer aygıtlar tarafından *kullanılmayan* kaynakları kullanarak bağdaştırıcıyı otomatik olarak yapılandırır.

PCI yuvaları için tasarılanan bağdaştırıcılar Tak ve Kullan özellikli aygıtlardır. ISA bağdaştırıcılarının çoğu Tak ve Kullan özellikli değildirler ve *eski tip* bağdaştırıcılar olarak bilinirler. Bkz. "Eski Tip Bağdaştırıcılar."

Not: Kaynak çakışmalarından kaynaklanan hata iletilerine ilişkin daha fazla bilgi için bkz. Bölüm 8, "Sorun Giderme" sayfa 87.

Eski Tip Bağdaştırıcılar

Tak ve Kullan özelliği bulunmayan bağdaştırıcılar *eski tip bağdaştırıcılar* olarak bilinirler. Eski tip bir bağdaştırıcı kurarsanız, üzerindeki anahtarları ve atlatma düzeneklerini ayarlayarak bağdaştırıcıyı elle yapılandırmanız ve Configuration/Setup Utility programını kullanarak bağdaştırıcıya kaynak ayırmanız gerekir.

Configuration/Setup Utility programındaki ISA Legacy Resources (Eski Tip ISA Kaynakları) ekranı, tipik olarak bu bağdaştırıcılar için gereken bilgisayar kaynaklarını gösterir.

- Bellek kaynakları
- G/Ç kapısı kaynakları
- DMA kaynakları
- Kesme kaynakları

Configuration/Setup Utility programını kullanarak, eski tip bağdaştırıcıları bilgisayarınızda çalışacak biçimde yapılandırmaya ilişkin yönergeler için bkz. "Eski Tip ISA Kaynakları" sayfa 41.

Sıradaki işlem:

- Başka bir aksamla çalışmak için, ilgili kısma geçin.
- Kuruluşu tamamlamak için bkz. “ Kuruluşun Tamamlanması” sayfa 82.

İç Sürücülerle Çalışma

Bu kısımda, iç sürücülerin takılmasına ve çıkarılmasına ilişkin bilgiler ve yönergeler bulunur.

Bilgisayarınıza iç sürücü takacağınız zaman, bölmelerin her birine takılabilecek sürücülerin büyüklüklerini ve tiplerini bilmeniz önemlidir. Ayrıca iç sürücü kablolarının, kurulan sürücülere doğru bağlanması da önemlidir.

İç Sürücüler

İç sürücüler, bilgisayarınızın veri okumak ve saklamak için kullandığı aygıtlardır. Bilgisayarınıza, veri saklama kapasitesini artırmak ya da başka tip ortamlardan veri okumasını sağlamak için sürücüler ekleyebilirsiniz. Bilgisayarınızda kullanabileceğiniz çeşitli sürücülerden bazıları şunlardır:

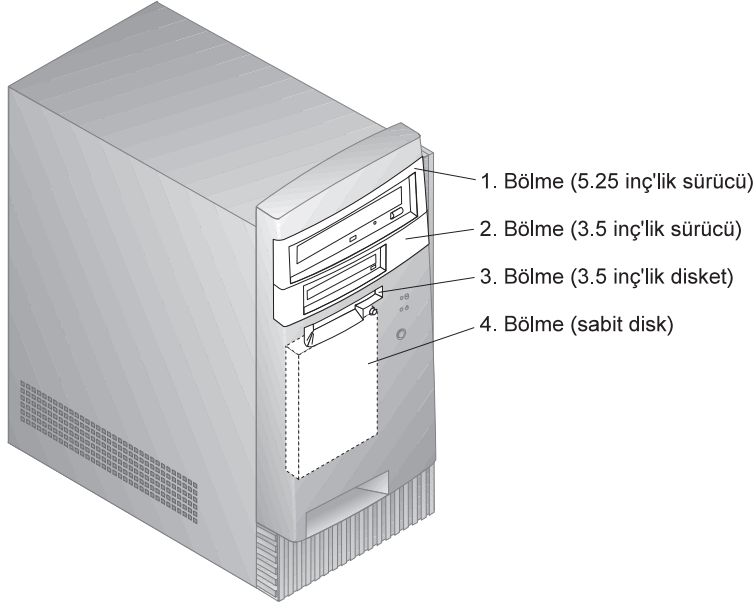
- Disket sürücüler
- Sabit disk sürücüler
- Manyetik bant sürücüler
- CD-ROM sürücüler
- Zip sürücüler ve çıkarılabilir diğer ortam sürücüler.

İç sürücüler *bölmelere* kururlar. Bu kitapta bölmeler 1. Bölme, 2. Bölme vb. olarak adlandırılmıştır.

Bilgisayarınız IBM tarafından kurulan şu sürücülerle birlikte gelir:

- 1. bölmede CD-ROM sürücüsü (bazı modellerde).
- 2. bölmede Zip sürücüsü (bazı modellerde).
- 3. bölmede 3.5 inçlik disket sürücüsü.
- 4. Bölmede 3.5 inçlik sabit disk sürücüsü.

1. ve 2. bölmelerinde sürücü kurulu olmayan modellerin bu bölmelerinde statik elektrik kalkanı ve bir bölme paneli kuruludur.



Sürücü Belirtileri

Aşağıdaki çizelgede, bölmelerin her birine kurulabilecek sürücüler ve yükseklik gereksinimleri açıklanmıştır.

- 1. Bölme - Yükseklik Üst Sınırı: 41.3mm (1.6 inç)** CD-ROM sürücüsü
5.25 inçlik manyetik bant yedekleme sürücüsü
5.25 inçlik sabit disk sürücüsü
- 2. Bölme - Yükseklik Üst Sınırı: 41.3mm (1.6 inç)** 3.5 inçlik manyetik bant yedekleme sürücüsü
3.5 inçlik sabit disk sürücüsü
- 3. Bölme - Yükseklik Üst Sınırı: 25.4mm (1.0 inç)** 3.5 inçlik disket sürücüsü
- 4. Bölme - Yükseklik Üst Sınırı: 25.4mm (1.0 inç)** 3.5 inçlik sabit disk sürücüsü

Notlar:

- Yüksekliği 41.3 mm'yi (1.6 inç) aşan sürücüler kurulamaz.
- Çıkarılabilir ortam (disket, manyetik bant ya da CD) sürücülerini, önden erişilebilir bölmelere kurun: 1. bölme ya da 2. bölme

İç Sürücülerin Güç ve Sinyal Kabloları

Bilgisayarınızda IDE (integrated drive electronics; tümleşik sürücü elektroniği) sürücülerini güç kaynağına ve sistem devre kartına kablolarla bağlanır. Şu kablolar kullanılır:

- Sürücülerin çoğunu güç kaynağına bağlamak için dört kablolu *güç kabloları*. Bu kabloların ucunda sürücülere takılan plastik bağlaçlar vardır; bu bağlaçların çeşitli boylarda tipleri vardır. Ayrıca bazı güç kabloları sistem devre kartına bağlanır.
- IDE disket sürücülerini sistem devre kartına bağlayan, düz *sinyal kabloları*; bu sinyal kablolarına bazen *şerit kablolar* da denir. Bilgisayarınızla birlikte gelen iki boy şerit sinyal kablosu vardır:
 - Geniş olan sinyal kablolarının iki ya da üç bağlacı vardır.
 - Kullandığınız kablonun üç bağlacı varsa, bunlardan biri sürücüye bağlanır, diğeri yedektir; üçüncüsü ise sistem devre kartındaki ikincil IDE bağlacına bağlanır.
 - Kablonun iki bağlacı varsa, bunlardan biri sabit disk sürücüsüne, diğeri de sistem devre kartındaki birincil IDE bağlacına bağlanır.
 - Not:** Başka bir aygıt daha bağlamak isterseniz ve sinyal kablosunun yalnızca iki bağlacı varsa, üç bağlacılı bir sinyal kablosu kullanmanız gerekir.
 - Dar sinyal kablosunun, disket sürücüsünü sistem devre kartındaki disket sürücü bağlacına bağlamak için kullanılan iki bağlacı vardır.

Not: Sistem devre kartın üzerindeki bağlaçların yerini bulmak için bkz. "Sistem Devre Kartı Üzerindeki Parçaların Tanınması" sayfa 64.

İç sürücülerin güç ve sinyal kablolarını bağlarken dikkat etmeniz gereken bazı önemli noktalar şunlardır:

- Bilgisayarınızda önceden kurulu olan sürücülerin güç ve sinyal kabloları bağlıdır. Bu sürücülerini değiştirirken, hangi kablonun hangi sürücüye bağlı olduğunu unutmanız gerekir.
- Bir aygıtı kurarken, sinyal kablosunun bir *ucundaki* sürücü bağlacının her zaman sürücüye, diğeri ucundaki bağlacın ise sistem devre kartına bağlanması gerektiğini unutmayın. Bu, bilgisayardan gelen elektronik gürültüyü azaltır.
- Tek bir kablo ile iki IDE aygıtı kullanılacaksa, bunlardan biri birincil ya da üst (master) aygıt olarak diğerinin ise alt aygıt olarak tasarlanmış olması gerekir; tersi durumda IDE aygıtlarından bazıları sistem tarafından tanınmaz. IDE aygıtlarının birincil ya da ikincil olarak tasarlanması, her aygıtın üzerindeki atlatma düzeneği ayarlarıyla belirlenir.

- Tek bir kabloyla iki aygıt bağlanıyorsa ve bunlardan yalnızca biri sabit disk sürücüsüyse, sabit disk sürücüsünün üst (master) aygıt olarak ayarlanması gerekir.
- Bir kabloda yalnızca bir aygıt kullanacaksanız, aygıtın üst (master) aygıt olarak ayarlanması gerekir.

Bilgisayarınız için sürücü, kablo ve başka aksam seçerken aşağıdakilerden birini yapın:

- ABD'de 1-800-IBM-2YOU (1-800-426-2968) numaralı telefonu, IBM Çözüm Ortağını ya da IBM Müşteri Temsilcisini arayın.
- Kanada'da 1-800-565-3344 or 1-800-465-7999 numaralı telefonu arayın.
- ABD ve Kanada dışında IBM Çözüm Ortağına ya da IBM Müşteri Temsilcisine başvurun.

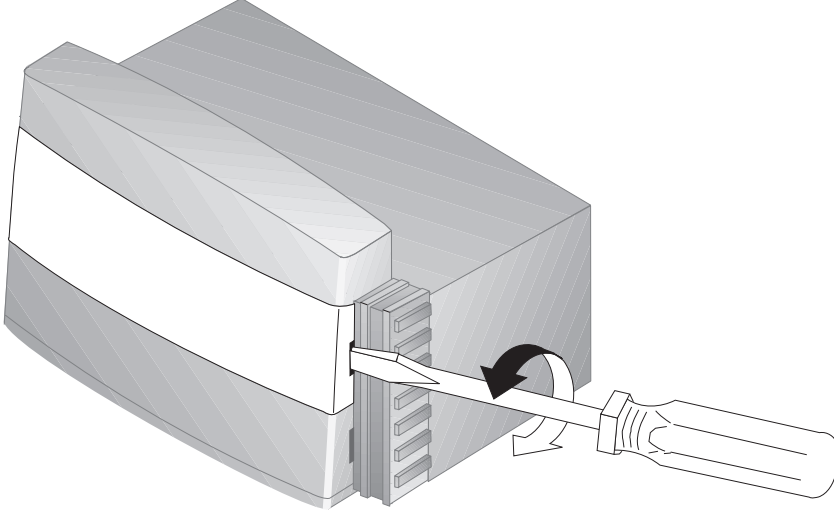
İç Sürücülerin Kurulması

Başladan önce:

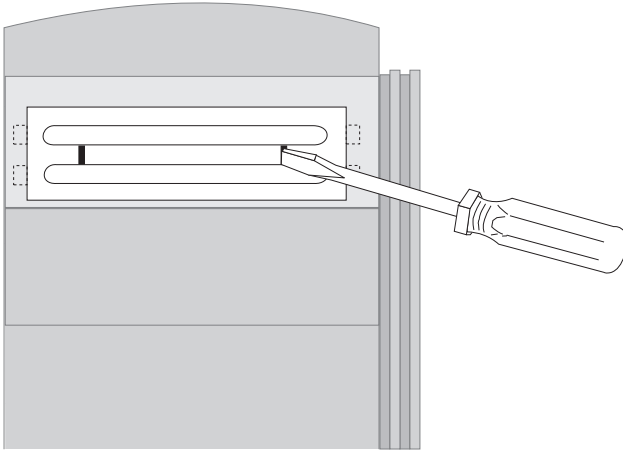
- “Güvenlik Bilgileri” sayfa vii ve “Statik Elektriğe Duyarlı Aygıtların Kullanılması” sayfa 56 başlıkları altındaki bilgileri okuyun.
- Bilgisayarı ve bağlı tüm aygıtları kapatın.
- Tüm dış kabloları ve güç kablolarını çıkarın ve bilgisayarın kapağını açın (bkz. “Kapağın Çıkarılması” sayfa 58).

Bir iç sürücü kurmak için:

1. Sürücüyü kurmak istediğiniz bölmeyi örten bölme kapağının sağ kenarındaki çentiğe, orta büyüklükte düz bir tornavida sokun ve tornavidayı çevirerek kapağı bölmeden çıkarın.



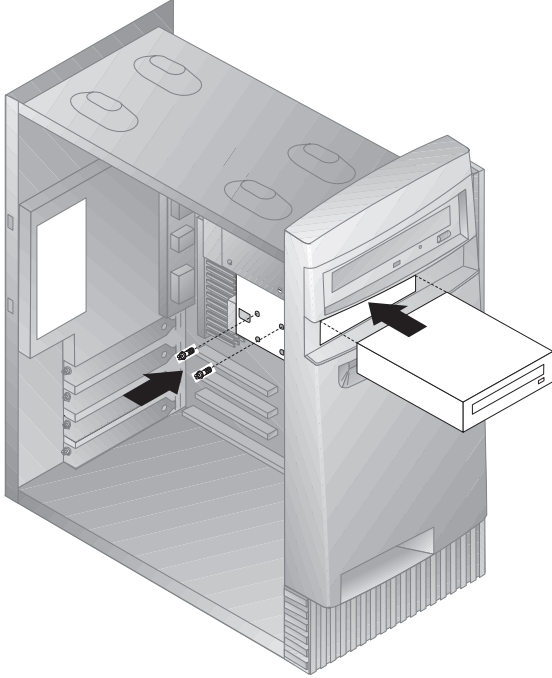
2. Düz tornavidayı statik elektrik kalkanının üzerindeki boşluklardan birine sokun ve kalkanı bölmeden kaldırarak gevşetin.



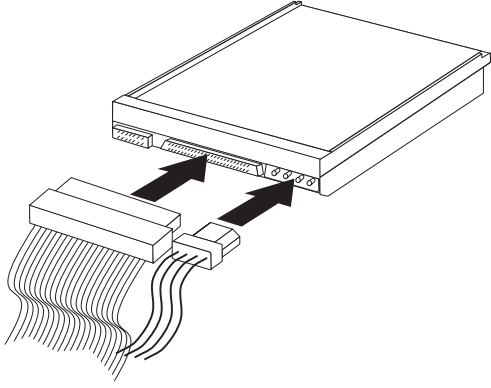
3. Bilgisayarın içinde, bölmelerden birine bir sürücü kurduğunuzda kullanabileceğiniz bir ya da iki çerçeve pano vardır. 3.5 inçlik sürücü bölmesi için kullanılan çerçeve pano kasanın dışına bağlanır. 5.25 inçlik

sürücü bölmesi için kullanılan çerçeve pano kasanın içine bağlanır. Kasanın içine bağlanan çerçeve panoyu çıkararak, kuracağınız sürücüyü yer açın.

4. Sürücüyü bölmeye takın. Vida deliklerini hizalayın ve iki vidayı takın.



5. Taktığınız sürücü, sabit disk sürücüsü gibi çıkarılabilir ortam kullanmayan bir sürücü ise bölme panosunu yerine takın. Taktığınız sürücü, Zip sürücüsü gibi çıkarılabilir ortam kullanan bir sürücüyse, bilgisayarınızla birlikte gelen çerçeve panoyu sürücü bölmesinin üzerine takın.
6. Sürücünün güç ve sinyal kablolarını takın.



Sıradaki işlem:

- Başka bir aksamla çalışmak için, ilgili kısma geçin.
- Kuruluşu tamamlamak için bkz. “Kuruluşun Tamamlanması” sayfa 82.

Güvenlik Kilidi Kancası Takılması

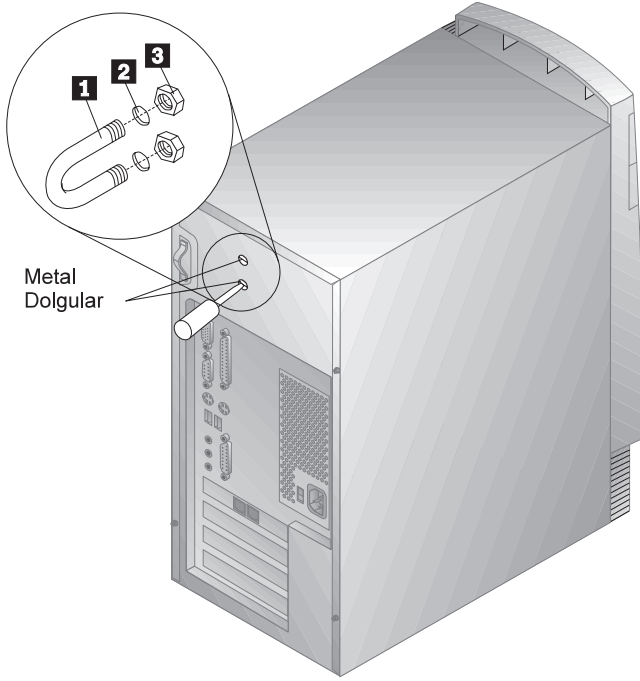
Donanım hırsızlığını önlemek için kapak kilidi kullanabilir ve bilgisayarınıza bir kilit kancası ve bir zincir (kablo) ekleyebilirsiniz. Bilgisayarınıza güvenlik kablosu takarsanız, bilgisayara bağlı diğer kabloları etkilememesine dikkat edin.

Başladan önce:

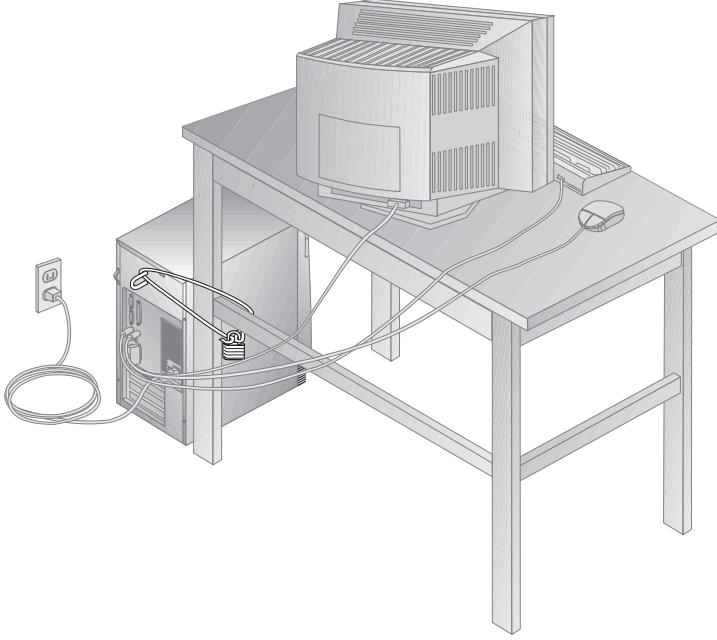
- Aşağıdakileri hazırlayın:
 - 19-mm'lik (3/4 inç) bir kilit kancası ve kancaya uygun köşeli somunlar
 - Güvenlik kablosu
 - Asma kilit
 - Uygun büyüklükte ya da ayarlanabilir bir İngiliz anahtarı
 - Küçük boy, düz tornavida
- “Güvenlik Bilgileri” sayfa vii ve “Statik Elektrige Duyarlı Aygıtların Kullanılması” sayfa 56 başlıkları altındaki bilgileri okuyun.
- Bilgisayarı ve bağlı tüm aygıtları kapatın.
- Tüm dış kabloları ve güç kablolarını çıkarın ve bilgisayarın kapağını açın (bkz. “Kapağın Çıkarılması” sayfa 58).

Kilit kancası takmak için:

1. Tornavida gibi bir araç kullanarak iki metal dolguyu çıkarın.



2. Kilit kancasını **1** arka panoya **2** geçirin ve köşeli somunları **3** takıp İngiliz anahtarıyla sıkın.
3. Bilgisayarın kapağını takın. Daha fazla bilgi için bkz. "Kapağın Yerine Takılması ve Kabloların Bağlanması" sayfa 82.
4. Güvenlik kablosunu kancadan ve yapının bir parçası ya da yapıya geçici olarak bağlı olmayan ve kablunun çıkarılamayacağı güvenli bir nesneden geçirin ve kablunun iki ucunu birleştirip kilidi takın. Aşağıdaki çizimde buna bir örnek gösterilmiştir.



Kuruluşun Tamamlanması

Aksamlarla işiniz bittiğinde, çıkardığınız tüm parçaları ve bilgisayar kapağını yerlerine takmanız ve güç kabloları ve telefon kabloları da içinde olmak üzere tüm kabloları yeniden bağlamanız gerekir. Ayrıca kurduğunuz aksama bağlı olarak Configuration/Setup Utility programındaki bilgileri de güncellenmeniz gerekebilir.

Aşağıda bu yordamlara ilişkin bir hızlı başvuru verilmiştir:

- “Kapağın Yerine Takılması ve Kabloların Bağlanması”
- “Bilgisayar Yapılanışının Güncellenmesi” sayfa 84

Kapağın Yerine Takılması ve Kabloların Bağlanması

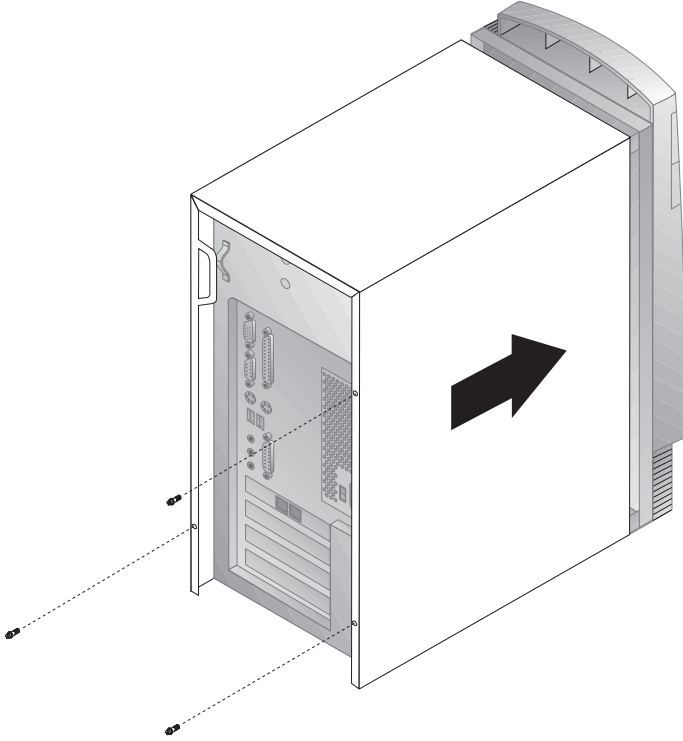
Bilgisayarınızın kapağını takmak ve kablolarını bağlamak için:

1. Tüm bileşenlerin yerlerine takılmış olmasına, bilgisayarın içinde herhangi bir araç kalmamasına ve vidaların sıkılmış olmasına dikkat edin.
2. Kapağın kapanmasını önleyecek kabloları düzenleyin.
3. Bilgisayarın kapağını, ön kenarı bilgisayarın ön panosundan yaklaşık 2.5 cm açık duracak biçimde kasaya hizalayın.

Kapağın alt kısmında birkaç tane kılavuz ray vardır. Kapağın yerine düzgün oturması için kapaktaki kılavuz rayların kasanın alt kısmındaki metal raylara geçmesi gerekir.

4. Kapağı, kılavuz raylar metal raylara oturacak biçimde kasanın üzerine indirin.
5. Kapağı kaydırarak ileriye itin.

Kapağı doğru hizalamak için, ön tarafını biraz kaldırmanız gerekebilir.



6. Üç geniş vidayı kapağın ve kasanın üzerindeki deliklere takın ve sıkın.
7. Dış kabloları ve güç kablolarını yeniden bilgisayara takın. Bkz. "Bilgisayar Kablolarının Bağlanması" sayfa 10.

Önemli Bilgiler:

Güç kablosu ilk kez takıldığında bilgisayar birkaç saniye süreyle açılmış gibi davranıp kapanabilir. Bu, bilgisayarın kendisini ilk kullanıma hazırlaması için olağan bir süreçtir.

Bilgisayar Yapılanışının Güncellenmesi

Önemli:

Bu kısımdaki yapılanış bilgileri kurulan aksamlar için geçerlidir. Configuration/Setup Utility programının kullanılmasına ilişkin daha fazla bilgi için bkz. Bölüm 5, “Yapılanış/Ayar Yardımcı Programının Kullanılması” sayfa 31.

Yapılanış ayarlarını güncelledikten sonra aygıt sürücülerini kurmanız gerekebilir. Aygıt sürücülerinin gerekli olup olmadığını ve nasıl kurulacaklarını öğrenmek için aksamla birlikte gelen yönergelere bakın. Aygıt sürücülerini, bilgisayarınızla birlikte gelen *Software Selections* CD'de bulunur.

Aksam ekleme, çıkarma ya da değiştirme işlemlerinden sonra yapılanış ayarlarının güncellenmesi gerekir. Bu yeniden yapılandırma işlemi *tarafınızdan* ya da bilgisayar tarafından yapılır. Bilgisayar bir aksamı otomatik olarak yapılandırırken sistem programlarını kullanır. Bununla birlikte, ayarları sizin saklamanız gerekir. Ayarlar sistem programları tarafından güncellenemezse, ilgili ayarları yeniden yapılandırmak için Configuration/Setup Utility programını kullanabilirsiniz.

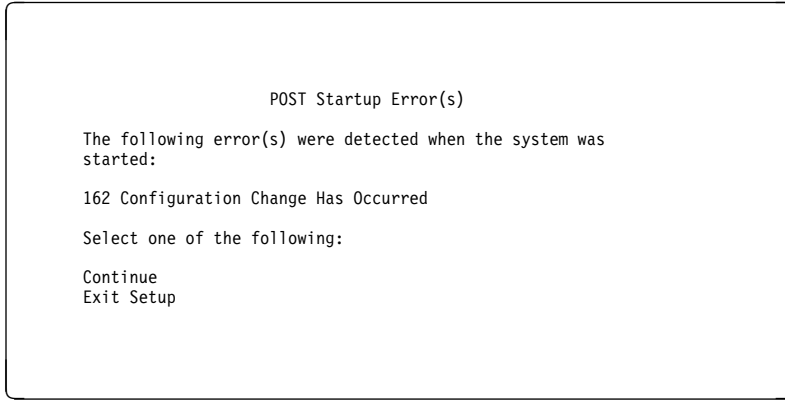
Örneğin, iç sabit sürücüler ekledikten sonra bilgisayarınızı başlattığınızda ayarlar güncellenebilir. Ayarlar güncellenmezse, Configuration/Setup Utility programını kullanarak ayarları değiştirin ve saklayın. Bununla birlikte, eski tip bir ISA bağdaştırıcı taktıktan ya da çıkardıktan sonra kaynak çakışması oluşursa, bilgisayar yapılanışını sizin güncellemeniz ve bilgileri saklamanız gerekir. Yönergeler için bkz. “Eski Tip ISA Kaynakları” sayfa 41.

Not: Kaynak çakışmalarından kaynaklanan hata iletilerine ilişkin daha fazla bilgi için bkz. Bölüm 8, “Sorun Giderme” sayfa 87.

Yapılanış/Ayar Yardımcı Programının Başlatılması

En son aksamla işiniz bittikten sonra bilgisayarı yeniden başlattığınızda yapılanışın değiştiğini bildiren bir ileti görüntülenebilir. Böyle bir iletiden sonra, Configuration/Setup Utility programına girip yapılanış ayarlarını güncellemeniz ya da sistem programları tarafından otomatik olarak güncellenen ayarları doğrulayıp saklamanız istenir.

Bir aksam değişikliği yaptıktan sonra bilgisayarı yeniden başlattığınızda, aşağıdaki ekran görüntülenebilir.



Not: Yapılanış değişikliğine bağlı olarak, görüntülenen hata iletisi burada görüldenden farklı olabilir. Yukarıdaki ekran görüntülenirse, Configuration/Setup Utility menüsüne erişinceye kadar (bkz. Bölüm 5, “Yapılanış/Ayar Yardımcı Programının Kullanılması” sayfa 31) **Continue** (Devam) seçeneklerini seçin.

Yukarıdaki ekran görüntülenmezse bkz. Bölüm 5, “Yapılanış/Ayar Yardımcı Programının Kullanılması” sayfa 31.

Eski Tip Bir ISA Baędařtırıcının Yapılandırılması

Kurduęunuz eski tip bir ISA baędařtırıcını yapılandırmak için, baędařtırıcı üzerindeki atlatma düzeneęinin ya da anahtarın ayarlarını deęiřtirmeniz gerekebilir. Ayrıca Configuration/Setup Utility programını kullanarak, bellek yerleri, G/Ç atamaları, DMA ve kesme atamaları gibi eski tip ISA kaynaęı gereksinmelerini tanımlamanız gerekir.

Not: Gereklili kaynaklara ve anahtar ayarlarına iliřkin daha fazla bilgi için, baędařtırıcıyla birlikte gelen belgelere bakın.

Eski tip bir ISA baędařtırıcını çıkarırsanız, artık kullanılmayan sistem kaynaklarını **Available** (Kullanılabilir) olarak ayarlamanız gerekir. Bunun için Bölüm 5, “Yapılanıř/Ayar Yardımcı Programının Kullanılması” sayfa 31 bařlıklı kısımdaki yordamı izleyin ve 4. adımda **Available** (Kullanılabilir) seęeneęini seęin.

Not: Baędařtırıcılara ve çakıřmaların çözümlmesine iliřkin daha fazla bilgi için bkz. “Baędařtırıcı Yapılanıřı” sayfa 72 ve “Kesme ve DMA Kaynakları” sayfa 42.

Eski tip ISA baędařtırıcıların yapılandırılmasına iliřkin daha ayrıntılı bilgi için bkz. “Eski Tip ISA Kaynakları” sayfa 41.

Bařlatma Aygıtlarının Yapılandırılması

Bilgisayarınız bařlatıldıęında iřletim sistemini arar. Bilgisayarın iřletim sistemi için aygıtları aradıęı sıraya bařlatma sırası adı verilir. Bilgisayarınıza yeni aygıtlar ekledikten sonra bařlatma sırasını deęiřtirmek isteyebilirsiniz. Bařlatma aygıtlarını yapılandırmak için Configuration/Setup Utility programını kullanabilirsiniz. Bkz. “Bařlatma Sırasının Ayarlanması” sayfa 40.

Bölüm 8. Sorun Giderme

Bu bölümde, kullanımınıza sunulan tanılayıcı araçlar açıklanmıştır. Bu araçlardan bazılarını, bilgisayarınızı kullandıkça ortaya çıkabilecek sorunları tanımlayıp düzeltmek için kullanabilirsiniz. Bu bölüm ayrıca, aksam disketlerine ve BIOS güncelleme sorununa ilişkin bilgiler de içerir.

Not: Açma/kapama düğmesine bastığınızda bilgisayarınız açılmıyorsa, aşağıdakileri yapın:

- Tüm kabloların doğru yerlere sıkıca bağlanıp bağlanmadığını denetleyin.
- Bilgisayarınızın kapağının tam kapalı (yerine tam oturmuş) olmasına dikkat edin.

Bu işlem sorunu çözmezse, bilgisayarı bakıma gönderin.

Tanılayıcı Araçların Kullanılması

Bilgisayarınızda ortaya çıkan sorunlar, donanımdan, yazılımdan ya da kullanıcı hatasından (örneğin, yanlış bir tuşa basılmasından) kaynaklanabilir. Bu bölümde açıklanan tanılayıcı yardımları kullanmanız, bu gibi sorunları kendi başınıza çözüme ya da hizmet görevlisine verilebilecek bilgileri toplamanıza yardımcı olur.

Bu bölümde yer alan yordamları izleyerek donanımı denetleyebilirsiniz. Ayrıca bilgisayarınızla birlikte gelen tanılayıcı programları da kullanabilirsiniz (bu programlara ilişkin açıklamalar için bkz. "IBM Geliştirilmiş Tanılayıcı Programları" sayfa 119).

Donanımın denetlenmesi sonucu bir hata bulunamadıysa ve kullanıcı hatası da yapılmadıysa, bir yazılım hatası oluşmuş olabilir. Bir yazılım sorununuz olduğunu düşünüyorsanız ve bilgisayarınız önceden kurulu IBM yazılımlarıyla geldiyse, *Kurulu Yazılımlar* adlı yayına ve bilgisayarınızla birlikte gelen işletim sistemi belgelerine bakın. Yazılım uygulamalarınızı kendiniz kurduysanız, yazılımlarla birlikte gelen belgelere bakın.

Donanıma ilişkin sorunları saptamak için şu araçlar kullanılabilir:

- Hata iletileri
- Otomatik sınav (POST)
- Sorun giderme çizelgeleri
- Tanılayıcı programlar

Otomatik Sınama (POST)

Bilgisayarınızı her açışınızda bir dizi sınama işlemi yapılır ve temel bilgisayar donanımının işletimi denetlenir. Bu sınama işlemleri dizisine *otomatik sınama (power-on self-test; POST)* adı verilir.

Otomatik sınama aşağıdaki işlemleri gerçekleştirir:

- Sistem devre kartının temel işlemlerini denetler.
- Bellek işleyişini denetler.
- Yürürlükteki sistem yapılandırmasını, Configuration/Setup Utility (Yapılandırma/Ayar Yardımcı) programında belirlenen yapılandırma ile karşılaştırır.
- Görüntü işletimini başlatır.
- Disket sürücülerin sorunsuz çalıştığını doğrular.
- Sabit disk sürücüsünün ve CD-ROM yerine sürücüsünün çalıştığını doğrular.

Power-On Self-Test için [*Enhanced*] seçeneği belirlenirse, sınanan bellek miktarını gösteren sayılar, sistemdeki toplam bellek miktarına erişilinceye kadar ekranın sol üst köşesinde görüntülenir. Hızlı POST olanağının çalıştırılmasına ve Configuration/Setup Utility programına erişilmesine ilişkin seçenekler ekranın sol alt köşesinde görüntülenir. Otomatik sınama için hızlı kipi varsayılan işletim kipidir.

Not: Görüntülenen kullanılabilir bellek miktarı, rasgele erişimli belleğe (RAM) temel giriş/çıkış sisteminden (BIOS) veri kopyalanması nedeniyle beklenenden daha az olabilir.

Otomatik sınama sorun saptamadan tamamlanırsa, açılış parolası ayarlamadıysanız işletim sisteminizin ya da uygulama programınızın ilk ekranı görüntülenir. Bir açılış parolası ayarladıysanız, bir parola istemi görüntülenir. İşletim sisteminizin ya da uygulama programınızın ilk ekranının görüntülenmesi için önce parolanızı girmeniz gerekir. (Parola kullanılmasına ilişkin daha fazla bilgi için bkz. "Açılış Parolası" sayfa 34.)

Power On Status (Açık Durumu) özelliği *Enabled* (Etkin) olarak ayarlanmışsa ve otomatik sınama sorun bulursa, birden çok sesli uyarı verilir ya da hiç sesli uyarı verilmez. Çoğu durumda, ekranın sol üst köşesinde bir hata kodu ve bazı durumlarda bu kodun yanında bir açıklama görüntülenir. (Bazı durumlarda birden çok hata kodu ve açıklaması görüntülenir.) Bir hata iletilsinin nedenlerine ve yapılması gereken işlemlere ilişkin daha fazla bilgi için bkz. "Otomatik Sınama Hata İletisi Sorunlarının Çözülmesi" sayfa 90 ve "Otomatik Sınama İleti Çizelgeleri" sayfa 92.

Otomatik sınama sırasında sesli uyarı duymazsanız bkz. "Sorun Giderme Çizelgeleri" sayfa 108.

Bilgisayarınızın bakım görmesi gerekebilir.

Hata İletileri

Ekranda görüntülenen hata iletileri metin biçiminde, sayısal ya da hem metin biçiminde, hem de sayısal olabilir. Birkaç tip hata iletisi vardır.

Otomatik sına ma hata iletileri

Bu iletiler, otomatik sına ma tarafından başlatma sırasında donanıma ilişkin bir sorun saptandığında ya da donanım yapılanışında bir deęişiklik bulunduğunda görüntülenen iletilerdir. Otomatik sına ma hata iletileri 3, 4, 5, 8 ya da 12 karakter uzunluğunda alfasayısal iletilerdir ve kısa açıklamalar içerirler (I999XXXX hataları dışında).

Bir hata iletisinin nedenlerine ve yapılması gereken işlemlere ilişkin daha fazla bilgi için bkz. "Otomatik Sına ma Hata İletisi Sorunlarının Çözülmesi" sayfa 90 ve "Otomatik Sına ma İleti Çizelgeleri" sayfa 92.

Yazılım tarafından oluşturulan hata iletileri

Bu iletiler uygulama programı, işletim sistemi ya da her ikisi tarafından bir sorun ya da çakışma saptandığında görüntülenen iletilerdir. İşletim sistemi sorunlarına ve diğ er yazılım sorunlarına ilişkin hata iletileri genellikle metin biçiminde olmakla birlikte, bazen sayısal iletiler de olabilirler. Bu yazılım hata iletilerine ilişkin daha fazla bilgi için, işletim sistemiyle ya da uygulama programıyla birlikte gelen belgelere bakın.

Tanılayıcı hata kodları ve iletileri

Bu kod ve iletiler, IBM Enhanced Diagnostics sına ma programları tarafından herhangi bir donanım sorunu saptandığında görüntülenirler. İletiler, hata kodlarıyla birlikte, sorunlu parçayı saptamak için kullanılacak metin bilgileri de içerir. Bkz. "IBM Geliştirilmiş Tanılayıcı Programları" sayfa 119.

Otomatik Sınama Hata İletisi Sorunlarının Çözülmesi

Otomatik sınav sırasında bir hata iletisi alırsanız, bu kısımda gösterilen adımları izleyerek sorunu çözebilirsiniz.

Not

Yeni bir aygıt eklediyseniz, çıkardıysanız ya da aygıtın yerini değiştirdiyseniz ve hata iletisi görüntüleniyorsa, Configuration/Setup Utility programından çıkmadan önce yapılanışı saklamaya dikkat edin. Sorun çözülmezse, aşağıdaki yönergeleri uygulayın.

1. Bilgisayarınızı başlattığınızda ekranda görüntülenen tüm hata kodu numaralarını ve açıklamaları not alın. Tek bir sorunun birden çok hata iletisinin görüntülenmesine neden olabileceğini unutmayın. İlk hata iletisine neden olan sorunu giderdiğinizde, bilgisayarınızı bir sonraki açışınızda diğer hata iletileri de görüntülenmeyebilir.
2. Bir açılış parolası ayarladıysanız, bir parola istemi görüntülenir. Hem açılış parolası hem de yönetici parolası belirlediyseniz, parola istemine bu iki paroladan birini yazabilirsiniz. Bununla birlikte, Configuration/Setup Utility programında herhangi bir ayarı değiştirmeniz gerektiğini düşünüyorsanız, parola istemine denetimci parolasını yazmanız gerekir.
3. Pek çok hata durumunda Configuration/Setup Utility programı, hatayı tanıyıp düzeltmeye çalışmanız için otomatik olarak başlar. Configuration/Setup Utility programı başladığında, POST Startup Errors (POST Başlatma Hataları) ekranı görüntülenir. (POST Startup Errors ekranı hemen görüntülenmez. Yaklaşık bir dakika beklemeniz gerekir.) POST Startup Errors ekranı görüntülenmezse, 6. adıma geçin.
4. POST Startup Errors ekranında Configuration/Setup Utility menüsüne erişmek için **Continue** (Devam) seçeneğini seçin. Configuration/Setup Utility programından çıkmak için **Exit Setup** (Ayarlardan Çıkış) seçeneğini seçin. (Configuration/Setup Utility programından yürürlükteki ayarları değiştirmeden çıkmaya ilişkin bilgi için, 5. adımda **Önemli** başlıklı kutudaki metne bakın.) Bir öğeyi seçmek için, yukarı ok (↑) tuşuna ya da aşağı ok (↓) tuşuna basarak öğeyi vurgulayın ve **Enter** tuşuna basın.
5. 4. adımda **Continue** seçeneğini seçtiyseniz, ekranda Configuration/Setup Utility menüsü görüntülenir. Doğru çalışmayan ya da bilgisayarı son açışınızdan bu yana değiştirilen menü öğelerinin yanında bir gösterge imi görüntülenir. İmlenen menü öğelerinden biri üzerinde bilerek herhangi bir değişiklik yapmadıysanız, büyük bir olasılıkla bu öğe doğru çalışmadığı için imlenmiştir. Değişiklik yaptıysanız, buradan devam edin. Değişiklik yapmadıysanız, adım 5d'de **Önemli** başlıklı kutudaki metne geçin.

Configuration/Setup Utility programını kullanmak için aşağıdakileri yapın:

- a. İmlenen (ya da görüntülemek istediğiniz) menü öğesini yukarı ok (↑) ya da aşağı ok (↓) tuşuna basarak seçin ve **Enter** tuşuna basın.
- b. Seçtiğiniz öğeye özgü yeni bir menü görüntülenir. Bu menünün öğeleri arasında geçiş yapmak için sol ok (←) tuşuna ya da sağ ok (→) tuşuna basın. (Her menü öğesinin bir Yardım ekranı vardır. Yardım ekranını görüntülemek için ilgili menü öğesini seçip **F1** tuşuna basın.)
- c. Ayarları görüntülemeyi ve değiştirmeyi tamamladığınızda Configuration/Setup Utility menüsüne dönmek için **Esc** tuşuna basın.
- d. Programdan çıkmadan önce **Save Settings** (Ayarları Sakla) seçeneğini kullanın. Configuration/Setup Utility menüsünden çıktığınızda (bkz. adım 5e), başlatma aygıtlarına ilişkin çözülemeyen bir sorun yoksa, işletim sisteminiz otomatik olarak başlar.

Önemli

Configuration/Setup Utility programında hiçbir ayarı *değiştirmediyse* aşağıdakileri unutmayın:

- Configuration/Setup Utility programından **Save Settings** (Ayarları Sakla) seçeneğini seçmeden çıkarsanız, bir hata iletisi görüntülenir. İşletim sisteminiz başlamaz, ancak bilgisayarınız otomatik olarak yeniden başlar. Bilgisayar yeniden başlatıldığında bir POST hata iletisi görüntülenir ve Configuration/Setup Utility programı yeniden otomatik olarak başlar.
- Configuration/Setup Utility programından çıkarken **Save Settings** seçeneğini seçerseniz hata iletisi *görüntülenmez*. Sisteminiz tüm ayarları Configuration/Setup Utility programında görüldükleri biçimde saklar ve başlatma aygıtına ilişkin çözülemeyen bir sorun yoksa işletim sisteminiz başlar.

- e. Configuration/Setup Utility programından çıkmak için **Esc** tuşuna basın ve ekrana gelen yönergeleri izleyin.
6. Hata iletisinin görüntülenme nedenine ve yapılması gerekenlere ilişkin bilgi edinmek için aşağıdaki çizelgeye bakın.

Sorun	bkz.
POST hata kodu ya da iletisi görüntüleniyor.	"Otomatik Sınama İleti Çizelgeleri" sayfa 92.
Birden çok sesli uyarı verildikten sonra uygulama programı ya da işletim sistemi görüntüleniyor.	"IBM Geliştirilmiş Tanılayıcı Programları" sayfa 119.
Boş ekran, okunamayan ekran ya da diğer olağandışı yanıtlar görüntüleniyor ya da gerçekleşiyor.	"Sorun Giderme Çizelgeleri" sayfa 108.

Sorunu çözemiyor ve yardıma gereksinim duyuyorsanız, bkz. Bölüm 9, "Yardım, Hizmet ve Bilgi Alınması" sayfa 125.

Otomatik Sınama İleti Çizelgeleri

Bilgisayar birden çok hata iletisi görüntüleyebilir. İlk hata, genellikle diğer hataların da nedenini oluşturur. Bu bölümdeki otomatik sınama (POST) ileti çizelgelerini kullanırken, bilgisayarınızın ekranında görüntülenen *ilk* hata iletisi için önerilen işlemi yapın. Bu çizelgelerde "X" herhangi bir alfasayısal karakter olabilir.

Önemli

Bilgisayarınızın kisasını açmanız gerektiğini düşünüyorsanız, önemli güvenlik bilgileri ve yordamları için önce, "Güvenlik Bilgileri" sayfa vii ve "Kapağın Çıkarılması" sayfa 58 başlıklı kısımları okuyun.

POST İletisi	Açıklama
101 102 106	Sistem devre kartının ve mikroişlemcinin sınanması sırasında bir hata oluştu. Yapılması Gereken İşlem: Bilgisayarı bakıma gönderin.
114	Bağdaştırıcıda salt okunur bellek (ROM) hatası oluştu. Yapılması Gereken İşlem: Sistemin başlatılması için gerekli olmayan tüm bağdaştırıcıları çıkarıp birer birer geri takın ve her birini taktıktan sonra çalıştırın. Bu ileti yeniden görüntülediğinde, yeni taktığınız bağdaştırıcıyı değiştirin. Sorun saptanıp düzeltilemezse, bilgisayarı bakıma gönderin.
121	Donanım hatası oluştu. Yapılması Gereken İşlem: Bilgisayarı bakıma gönderin.

POST İletisi	Açıklama
151	<p>Gerçek zamanlı bir saat hatası oluştu.</p> <p>Yapılması Gereken İşlem: Bilgisayarı bakıma gönderin.</p>
161	<p>Sistem devre kartının üzerindeki pil bitti.</p> <p>DİKKAT: Lityum pil yanlış yerleştirilirse, patlama tehlikesi oluşabilir.</p> <p>Biten pili, üretici tarafından önerilen aynı ya da eşdeğer tipte bir pille değiştirin. Pili ilgili yasa ve yönetmeliklere uygun olarak atın. (Pillerin kullanılmasına, değiştirilmesine ve atılmasına ilişkin önemli bilgiler için bkz. “Lityum Pile İlişkin Uyarılar” sayfa ix ve “Pilin Değiştirilmesi” sayfa 53.)</p> <p>Yapılması Gereken İşlem: Pili değiştirin.</p> <p>Not: Bilgisayar, pil değiştirilinceye kadar kullanılabilir.</p>
162	<p>Aygıt yapılanışında bir değişiklik oldu. Bu ileti, aşağıdaki koşullardan biri ya da birkaçı gerçekleştiğinde görüntülenir:</p> <ul style="list-style-type: none">• Yeni bir aygıt kurulması.• Bir aygıtın başka bir yere taşınması ya da kablo bağlantısının değiştirilmesi.• Bir aygıtın çıkarılması ya da kablo bağlantısının kesilmesi.• Bir aygıtın bozulması ve bilgisayar tarafından tanınmaması.• Bir dış aygıtın açılmamış olması• İşlemci güncelleme kodunun kurulu olmaması ya da bulunamaması.• <i>Kaybolan ya da Unutulan Parolaların Silinmesi</i> başlıklı kısımda açıklanan yordamın uygulanması. Bu yordam ayrıca, yapılanış verilerini de siler.• CMOS belleğinde (kalıcı RAM) geçersiz bir sağlama toplamı saptanması. <p>Yapılması Gereken İşlem:</p> <ol style="list-style-type: none">1. Tüm dış aygıtların açık olup olmadığını denetleyin. Dış aygıtlar, bilgisayardan önce açılmalıdır.2. Tüm aygıtların doğru kurulduğunu ve bağlantılarının sağlam olduğunu doğrulayın.3. Bir aygıt eklediyseniz, çıkardıysanız ya da aygıtın yerini değiştirdiyseniz, Configuration/Setup Utility programından çıkmadan önce yeni yapılanışı saklamanız gerekir.4. Mikroişlemci eklediyseniz ya da değiştirdiyseniz, sistem programlarını güncellemeniz gerekir. Yönergeler için bkz. “Sistem Programlarının Güncellenmesi” sayfa 26.5. Aygıt eklemediyseniz, çıkarmadıysanız ya da aygıtın yerini değiştirmediyse, aygıt bozuk olabilir. Tanılayıcı programları çalıştırarak hatalı aygıtı saptayabilirsiniz. Daha fazla bilgi için bkz. “IBM Geliştirilmiş Tanılayıcı Programları” sayfa 119. <p>Sorun saptanıp düzeltilemezse, bilgisayarı bakıma gönderin.</p>

POST İletisi	Açıklama
163	<p>Saat doğru çalışmıyor.</p> <p>Yapılması Gereken İşlem: Tarih ve saati ayarlayın. Tarih ve saat doğru olarak ayarlanıp saklanırsa ve ileti yeniden görüntülenirse, pili değiştirin.</p> <p>Bu işlem sorunu çözmezse, bilgisayarı bakıma gönderin.</p> <p>Not: Bilgisayar bakımdan geçirilinceye kadar kullanılabilir; ancak, tarih ve saat bilgisi kullanan uygulama programları olumsuz etkilenebilir.</p>
164	<p>Bellek yapılışında bir değişiklik oldu. Bu hata, bellek eklenmesi, çıkarılması ya da belleğin yanlış kurulması sonucunda oluşabilir.</p> <p>Not: Bilgisayar, hata düzeltilinceye kadar düşük bellek sığasıyla kullanılabilir.</p> <p>Yapılması Gereken İşlem:</p> <ol style="list-style-type: none">1. Bellek eklediyseniz, yeni belleğin bilgisayarınız için doğru tipte olduğunu ve doğru kurulduğunu doğrulamak için bkz. "Sistem Belleğiyle Çalışma" sayfa 662. Bellek eklediyseniz ya da çıkardıysanız, Configuration/Setup Utility programından çıkmadan önce yeni yapılışını saklamanız gerekir.3. Tanılayıcı programlar çalıştırılarak sorunlu DIMM aksamının yeri saptanabilir ve ek bilgi sağlanabilir. Daha fazla bilgi için bkz. "IBM Geliştirilmiş Tanılayıcı Programları" sayfa 119. <p>Sorun saptanıp düzeltilemezse, bilgisayarı bakıma gönderin.</p>
167	<p>Yürürlükteki POST/BIOS (sistem programları) tarafından desteklenmeyen farklı bir mikroişlemci kuruldu.</p> <p>Yapılması Gereken İşlem:</p> <ol style="list-style-type: none">1. En son POST/BIOS hızlı güncelleme disketi görüntüsünü alın. Bkz. "Sistem Programlarının Güncellenmesi" sayfa 26.2. POST/BIOS hızlı güncelleme yordamını izleyin. <p>Sorun giderilemezse bilgisayarı bakıma gönderin.</p>
175	<p>Sistem devre kartının ve mikroişlemcinin sınanması sırasında bir hata oluştu.</p> <p>Yapılması Gereken İşlem: Bilgisayarı bakıma gönderin.</p>
183	<p>Denetimci parolası ayarlanırsa parola iletisi görüntüleniyor.</p> <p>Yapılması Gereken İşlem: Bu POST iletisinin silinmesi için denetimci parolasını girmeniz gerekir. İleti yeniden görüntülenirse bilgisayarı bakıma gönderin.</p>

POST İletisi	Açıklama
187	<p>Denetimci parolası ve başlatma sırasına ilişkin bir sorun oluştu. Olağan olarak 167 numaralı POST iletisi de görüntüleniyor.</p> <p>Yapılması Gereken İşlem: Configuration/Setup Utility programını kullanarak aşağıdakileri yapın:</p> <ol style="list-style-type: none">1. Başlatma sırasını silin (Start Options, Startup sequence).2. Denetimci parolasını silin. Yönergeler için bkz. "Denetimci Parolası" sayfa 37.3. Varsayılan ayarları yeniden yükleyin (Load Default Settings).4. Yeniden denetimci parolası ayarlayın. Yönergeler için bkz. "Denetimci Parolasının Ayarlanması, Silinmesi ya da Değiştirilmesi" sayfa 37. <p>Daha fazla bilgi için bkz. Bölüm 5, "Yapılanış/Ayar Yardımcı Programının Kullanılması" sayfa 31.</p>
20X	<p>Belleğin sınanması sırasında hata oluştu. Bu hata yanlış takılan bir bellek biriminden, sorunlu bir DIMM biriminden ya da bir sistem devre kartı sorunundan kaynaklanabilir.</p> <p>Yapılması Gereken İşlem:</p> <ol style="list-style-type: none">1. Bellek eklediyseniz, yeni bellek aksamının bilgisayarınız için doğru tipte olduğunu, doğru kurulduğunu ve yapılandırıldığını doğrulamak için bkz. "Sistem Belleğiyle Çalışma" sayfa 66 ve Bölüm 5, "Yapılanış/Ayar Yardımcı Programının Kullanılması" sayfa 31.2. Sorunu doğrulamak için tanılayıcı programları çalıştırın. Daha fazla bilgi için bkz. "IBM Geliştirilmiş Tanılayıcı Programları" sayfa 119. <p>Sorun saptanıp düzeltilemezse, bilgisayarı bakıma gönderin.</p>
301 303	<p>Klavyenin ve klavye denetleyicisinin sınanması sırasında hata oluştu. Bu hata iletileri, sürekli sesli uyarıyla birlikte görüntülenebilir.</p> <p>Yapılması Gereken İşlem: Aşağıdakilere dikkat edin:</p> <ol style="list-style-type: none">1. Klavyenin üzerinde tuşlara basan bir nesne olmamalıdır.2. Sıkışan tuş olmamalıdır.3. Klavye kablosu bilgisayarınızın klavye bağlacına sıkıca takılmış olmalıdır. Klavye bağlacının yerini öğrenmek için bkz. "Bilgisayar Kablolarının Bağlanması" sayfa 10. <p>Not: Yeni bir fare ya da gösterme aygıtı bağladıysanız, bilgisayarınızı kapatıp bu aygıtın bağlantısını kesin. En az 5 saniye bekleyip bilgisayarı açın. Hata iletisi yeniden görüntülenmezse, aygıtı değiştirin. Hata iletisi görüntülenmeye devam ederse, klavyeyi ve kabloyu ya da bilgisayarı bakıma gönderin.</p>

POST İletisi	Açıklama
601	<p>Disket sürücüsünün ve disket sürücüsü denetleyicisinin sınanması sırasında hata oluştu. Bu hataya, gevşek ya da yanlış bağlanmış bir kablo, bozuk bir sürücü ya da sistem kartı neden olabilir. Bilgisayarı kullanabilirsiniz, ancak bir ya da birden çok disket sürücü çalışmayabilir.</p> <p>Yapılması Gereken İşlem: Tüm disket sürücüsü kablolarının doğru kurulduğunu ve sıkıca takıldığını denetleyin.</p> <p>Tanılayıcı programları çalıştırarak hatalı disket sürücüyü saptayabilirsiniz, ancak bilgisayarı bakıma göndermeniz gerekir. Daha fazla bilgi için bkz. "IBM Geliştirilmiş Tanılayıcı Programları" sayfa 119.</p>
602	<p>Bilgisayar, sürücüdeki disketi başlatamıyor. Disket zarar görmüş ya da yanlış biçimlenmiş olabilir.</p> <p>Yapılması Gereken İşlem: Çalışır durumda olan ve doğru biçimlenmiş başka bir başlatılabilir disketi deneyin. Disketlerin biçimlenmesine ilişkin bilgi ve yönergeler için işletim sisteminizin belgelerine bakın.</p> <p>Bu işlem sorunu çözmezse, bilgisayarı bakıma gönderin.</p>
604	<p>Disket sürücüsünün sınanması sırasında hata oluştu.</p> <p>Yapılması Gereken İşlem:</p> <ol style="list-style-type: none">1. Configuration/Setup Utility programının, kurduğunuz disket sürücü tipini doğru tanıdığından emin olun. Daha fazla bilgi için bkz. Bölüm 5, "Yapılanış/Ayar Yardımcı Programının Kullanılması" sayfa 31.2. Tanılayıcı programları çalıştırın. Daha fazla bilgi için bkz. "IBM Geliştirilmiş Tanılayıcı Programları" sayfa 119.3. Tanılayıcı programlar bozukluk saptarsa, disket sürücüyü değiştirin. <p>Sorun saptanıp düzeltilemezse, bilgisayarı bakıma gönderin.</p>
662	<p>Disket sürücü yapılanışı hatası oluştu.</p> <p>Yapılması Gereken İşlem:</p> <ol style="list-style-type: none">1. Configuration/Setup Utility programının, kurduğunuz disket sürücüsü sayısını doğru gösterdiğini doğrulayın. Daha fazla bilgi için bkz. Bölüm 5, "Yapılanış/Ayar Yardımcı Programının Kullanılması" sayfa 31.2. Disket sürücü taktıysanız ya da çıkardıysanız, Configuration/Setup Utility programından çıkmadan önce yeni yapılanışı saklamanız gerekir. <p>Bu işlem sorunu çözmezse, bilgisayarı bakıma gönderin.</p>
762	<p>Bir matematik yardımcı işlemcisi yapılanış hatası.</p> <p>Yapılması Gereken İşlem: Bilgisayarı bakıma gönderin.</p>

POST İletisi	Açıklama
11XX	Dizisel kapı hatası (XX=dizisel kapı numarası) Yapılması Gereken İşlem: Bilgisayarı bakıma gönderin.
1762	Sabit disk yapılışı hatası oluştu. Yapılması Gereken İşlem: <ol style="list-style-type: none">1. Configuration/Setup Utility programının, kurduğunuz sabit disk sürücüsü sayısını doğru gösterdiğini doğrulayın. Daha fazla bilgi için bkz. Bölüm 5, "Yapılış/Ayar Yardımcı Programının Kullanılması" sayfa 31.)2. Sabit disk sürücüsü taktıysanız ya da çıkardıysanız, Configuration/Setup Utility programından çıkmadan önce yeni yapılışı saklamanız gerekir. Sorun saptanıp düzeltilemezse, bilgisayarı bakıma gönderin.
178X	Sabit disk sürücünün, birincil ya da ikincil IDE aygıtının sıranması sırasında hata oluştu. Yapılması Gereken İşlem: <ol style="list-style-type: none">1. Tanılayıcı programları çalıştırın. Daha fazla bilgi için bkz. "IBM Geliştirilmiş Tanılayıcı Programları" sayfa 119.2. Tanılayıcı programlar sorun saptarsa, arızalı sabit disk sürücüsünü ya da birincil ya da ikincil IDE ya da EIDE aygıtını değiştirin. Sorun saptanıp düzeltilemezse, bilgisayarı bakıma gönderin.

POST İletisi	Açıklama
1800	<p>Bir PCI baędařtırıcı, geersiz bir donanım kesme isteęinde bulundu.</p> <p>Yapılması Gereken İşlem:</p> <ol style="list-style-type: none">1. Tüm eski tip ISA baędařtırıcılarının Configuration/Setup Utility programında doęru ayarlanıp ayarlanmadıęını denetleyin. Donanım kesme ayarları doęru deęilse, ayarları deęiřtirip saklayın. Eski tip ISA baędařtırıcılar tarafından kullanılan kaynaklar için ISA Resource (ISA Kaynaęı) seeneęini seerseniz, Tak ve Kullan işlevinin eski tip baędařtırıcılar için yapılanmasına olanak saęlırsınız. PCI, ISA, Tak ve Kullan özellikli ve eski tip baędařtırıcılara iliřkin ayrıntılı bilgi için bkz. "Baędařtırıcı Yapılanıřı" sayfa 72. Eski tip ISA baędařtırıcılar için gerekli kesme kaynaęı ayarlarına iliřkin bilgi için bu baędařtırıcılarla birlikte gelen belgelere bakın. Daha fazla bilgi için bkz. Bölüm 5, "Yapılanıř/Ayar Yardımcı Programının Kullanılması" sayfa 31.2. Tüm ISA baędařtırıcılardaki anahtarların doęru ayarlanıp ayarlanmadıęını denetleyin. Anahtar ayarlarına iliřkin bilgi için, bu eski tip ISA baędařtırıcılarla gelen belgelere bakın.3. Tüm donanım kesmeleri eski tip ISA baędařtırıcılar tarafından kullanılıyorsa, kurmak istedięiniz PCI baędařtırıcıya kesme ayırmak için bir ISA baędařtırıcısını kaldırmamız gerekebilir. Baędařtırıcıların kaldırılmasına iliřkin yönergeler için bkz. "Baędařtırıcılarla alıřma" sayfa 70. Not: Bir ISA baędařtırıcıyı kaldırırsanız, bařka bir baędařtırıcı kurmadan önce, kaldırdıęınız baędařtırıcı tarafından kullanılan donanım kesme düzeyini Available (Kullanılabilir) olarak ayarlayın.4. Sisteminizde bařka PCI ya da Tak ve Kullan özellikli baędařtırıcı kuruluysa, kurmak istedięiniz PCI baędařtırıcıya kesme ayırmak için bu baędařtırıcılardan birisini kaldırmamız gerekebilir. <p>Sorun saptanıp düzeltilemezse, bilgisayarını bakıma gönderin.</p>

POST
İletisi

Açıklama

1801

Bir PCI baędařtırıcı, geersiz bir bellek kaynaęı isteęinde bulundu.

Yapılması Gereken İşlem:

1. Tüm eski tip ISA baędařtırıcılarının Configuration/Setup Utility programında doęru ayarlanıp ayarlanmadıęını denetleyin. Bellek kaynaęı ayarları doęru deęilse, ayarları deęiřtirip saklayın. Eski tip ISA baędařtırıcılar tarafından kullanılan kaynaklar için **ISA Resource** (ISA Kaynaęı) seeneęini seerseniz, Tak ve Kullan işlevinin eski tip baędařtırıcılar için yapılanmasına olanak saęlırsınız.

PCI, ISA, Tak ve Kullan özelliikli ve eski tip baędařtırıcılara iliřkin ayrıntılı bilgi için bkz. "Baędařtırıcı Yapılanıřı" sayfa 72. Eski tip ISA baędařtırıcılar için gerekli kesme kaynaęı ayarlarına iliřkin bilgi için bu baędařtırıcılarla birlikte gelen belgelere bakın. Daha fazla bilgi için bkz. Bölüm 5, "Yapılanıř/Ayar Yardımcı Programının Kullanılması" sayfa 31.

2. Tüm ISA baędařtırıcılardaki anahtarların doęru ayarlanıp ayarlanmadıęını denetleyin. Anahtar ayarlarına iliřkin bilgi için, bu eski tip ISA baędařtırıcılarla gelen belgelere bakın.
3. Tüm bellek kaynakları eski tip ISA baędařtırıcılar tarafından kullanılıyorsa, kurmak istedięiniz PCI baędařtırıcı için kullanılabilir bellek saęlamak üzere bir ISA baędařtırıcısını kaldırmanız gerekebilir. Baędařtırıcıların kaldırılmasına iliřkin yönergeler için bkz. "Baędařtırıcılarla Çalışma" sayfa 70.

Not: Bir eski tip ISA baędařtırıcıyı kaldırırsanız, başka bir baędařtırıcı kurmadan önce kaldırdıęınız baędařtırıcı tarafından kullanılan bellek kaynaklarını **Available** (Kullanılabilir) olarak ayarlayın.

4. Kurulu başka PCI ya da Tak ve Kullan özelliikli baędařtırıcınız varsa, kurmak istedięiniz PCI baędařtırıcı için kullanılabilir bellek saęlamak üzere bu baędařtırıcılardan birini kaldırmanız gerekebilir.

Sorun saptanıp düzeltilemezse, bilgisayarını bakıma gönderin.

POST İletisi	Açıklama
1802	<p>Bir PCI baędařtırıcısı geersiz G/ adresi isteęinde bulundu ya da PCI baędařtırıcı hatalı.</p> <p>Yapılması Gereken İřlem:</p> <ol style="list-style-type: none">1. Tm eski tip ISA baędařtırıcılarının Configuration/Setup Utility programında doęru ayarlanıp ayarlanmadıęını denetleyin. G/ adresi ayarları doęru deęilse, ayarları deęiřtirip saklayın. Eski tip ISA baędařtırıcılar tarafından kullanılan kaynaklar iin ISA Resource (ISA Kaynaęı) seeneęini seerseniz, Tak ve Kullan iřlevinin eski tip baędařtırıcılar iin yapılanmasına olanak saęlırsınız. <p>PCI, ISA, Tak ve Kullan zellikli ve eski tip baędařtırıcılara iliřkin ayrıntılı bilgi iin bkz. "Baędařtırıcı Yapılanıřı" sayfa 72. Eski tip ISA baędařtırıcılar iin gereken G/ kaynaęı ayarlarına iliřkin bilgi iin, bu baędařtırıcılarla birlikte gelen belgelere bakın. Daha fazla bilgi iin bkz. Blm 5, "Yapılanıř/Ayar Yardımcı Programının Kullanılması" sayfa 31.</p> <ol style="list-style-type: none">2. Tm ISA baędařtırıcılardaki anahtarların doęru ayarlanıp ayarlanmadıęını denetleyin. Anahtar ayarlarına iliřkin bilgi iin, bu eski tip ISA baędařtırıcılarla gelen belgelere bakın.3. Tm G/ adresleri ISA baędařtırıcılar tarafından kullanılıyorsa, kurmak istedięiniz PCI baędařtırıcıya G/ adresi ayırmak iin bir ISA baędařtırıcısı kaldırmamız gerekebilir. Baędařtırıcıların kaldırılmasına iliřkin ynergeler iin bkz. "Baędařtırıcılarla alıřma" sayfa 70. <p>Not: Bir ISA baędařtırıcısı kaldırırsanız, bařka bir baędařtırıcı kurmadan nce, kaldırdıęınız baędařtırıcı tarafından kullanılan G/ adresini Available (Kullanılabilir) olarak ayarlayın.</p> <ol style="list-style-type: none">4. Sisteminizde bařka PCI ya da Tak ve Kullan zellikli baędařtırıcı kuruluysa, kurmak istedięiniz PCI baędařtırıcıya G/ adresi ayırmak iin bu baędařtırıcılardan birisini kaldırmamız gerekebilir. <p>Sorun saptanıp dzeltilemezse, bilgisayarını bakıma gnderin.</p>

POST İletisi**Açıklama**

1803, 1804

Bir PCI baędařtırıcı, geersiz bir bellek adresi isteęinde bulundu ya da PCI baędařtırıcı bozuk.

Yapılması Gereken İşlem:

1. Tüm eski tip ISA baędařtırıcılarının Configuration/Setup Utility programında doęru ayarlanıp ayarlanmadıęını denetleyin. Bellek adresi ayarları doęru deęilse, ayarları deęiřtirip saklayın. Eski tip ISA baędařtırıcılar tarafından kullanılan kaynaklar için **ISA Resource** (ISA Kaynaęı) seeneęini seerseniz, Tak ve Kullan işlevinin eski tip baędařtırıcılar için yapılanmasına olanak saęlırsınız.

PCI, ISA, Tak ve Kullan özellikli ve eski tip baędařtırıcılara iliřkin ayrıntılı bilgi için bkz. "Baędařtırıcı Yapılanıřı" sayfa 72. Eski tip ISA baędařtırıcılar için gerekli kesme kaynaęı ayarlarına iliřkin bilgi için bu baędařtırıcılarla birlikte gelen belgelere bakın. Daha fazla bilgi için bkz. Bölüm 5, "Yapılanıř/Ayar Yardımcı Programının Kullanılması" sayfa 31.

2. Tüm ISA baędařtırıcılardaki anahtarların doęru ayarlanıp ayarlanmadıęını denetleyin. Anahtar ayarlarına iliřkin bilgi için, bu eski tip ISA baędařtırıcılarla gelen belgelere bakın.
3. Tüm bellek adresleri ISA baędařtırıcılar tarafından kullanılıyorsa, bellek adreslerinden birini, kurmak istedięiniz PCI baędařtırıcı için kullanılabilir kılmak üzere bir ISA baędařtırıcıyı kaldırmanız gerekebilir. Baędařtırıcıların kaldırılmasına iliřkin yönergeler için bkz. "Baędařtırıcılarla alıřma" sayfa 70.

Not: Bir eski tip ISA baędařtırıcıyı kaldırırsanız, başka bir baędařtırıcı kurmadan önce, kaldırdıęınız baędařtırıcı tarafından kullanılan bellek adresini **Available** (Kullanılabilir) olarak ayarlayın.

4. Sisteminizde başka PCI ya da Tak ve Kullan özellikli baędařtırıcı kuruluyorsa, kurmak istedięiniz PCI baędařtırıcıya bellek adresi ayırmak için bu baędařtırıcılardan birisini kaldırmanız gerekebilir.

Sorun saptanıp düzeltilemezse, bilgisayarını bakıma gönderin.

POST İletisi	Açıklama
1880	<p>Tak ve Kullan özellikli bir baędařtırıcı, geersiz bir donanım kesme isteęinde bulundu.</p> <p>Yapılması Gereken İşlem:</p> <ol style="list-style-type: none">1. Tüm eski tip ISA baędařtırıcılarının Configuration/Setup Utility programında doęru ayarlanıp ayarlanmadıęını denetleyin. Donanım kesme ayarları doęru deęilse, ayarları deęiřtirip saklayın. Eski tip ISA baędařtırıcılar tarafından kullanılan kaynaklar için ISA Resource (ISA Kaynaęı) seeneęini seerseniz, Tak ve Kullan işlevinin eski tip baędařtırıcılar için yapılanmasına olanak saęlırsınız. PCI, ISA, Tak ve Kullan özellikli ve eski tip baędařtırıcılara iliřkin ayrıntılı bilgi için bkz. "Baędařtırıcı Yapılanıřı" sayfa 72. Eski tip ISA baędařtırıcılar için gerekli kesme kaynaęı ayarlarına iliřkin bilgi için bu baędařtırıcılarla birlikte gelen belgelere bakın. Daha fazla bilgi için bkz. Bölüm 5, "Yapılanıř/Ayar Yardımcı Programının Kullanılması" sayfa 31.2. Tüm ISA baędařtırıcılardaki anahtarların doęru ayarlanıp ayarlanmadıęını denetleyin. Anahtar ayarlarına iliřkin bilgi için, bu eski tip ISA baędařtırıcılarla gelen belgelere bakın.3. Tüm donanım kesme düzeyleri ISA baędařtırıcılar tarafından kullanılıyorsa, kesme düzeylerinden birini, kurmak istedięiniz Tak ve Kullan özellikli baędařtırıcı için kullanılabilir kılmak üzere bir ISA baędařtırıcıyı kaldırmanız gerekebilir. Baędařtırıcıların kaldırılmasına iliřkin yönergeler için bkz. "Baędařtırıcılarla alıřma" sayfa 70. Not: Bir ISA baędařtırıcıyı kaldırırsanız, bařka bir baędařtırıcı kurmadan önce, kaldırdıęınız baędařtırıcı tarafından kullanılan donanım kesme düzeyini Available (Kullanılabilir) olarak ayarlayın.4. Kurulu bařka PCI ya da Tak ve Kullan özellikli baędařtırıcınız varsa, kesme düzeylerinden birini, kurmak istedięiniz Tak ve Kullan özellikli baędařtırıcı için kullanılabilir kılmak üzere bu baędařtırıcılardan birini kaldırmanız gerekebilir. <p>Sorun saptanıp düzeltilemezse, bilgisayarını bakıma gönderin.</p>

POST İletisi

Açıklama

1881

Tak ve Kullan özellikli bir baędařtırıcı, geersiz bellek kaynakları isteęinde bulundu.

Yapılması Gereken İşlem:

1. Tüm eski tip ISA baędařtırıcılarının Configuration/Setup Utility programında doęru ayarlanıp ayarlanmadıęını denetleyin. Bellek kaynaęı ayarları doęru deęilse, ayarları deęiřtirip saklayın. Eski tip ISA baędařtırıcılar tarafından kullanılan kaynaklar için **ISA Resource** (ISA Kaynaęı) seeneęini seerseniz, Tak ve Kullan işlevinin eski tip baędařtırıcılar için yapılanmasına olanak saęlırsınız.

PCI, ISA, Tak ve Kullan özellikli ve eski tip baędařtırıcılara iliřkin ayrıntılı bilgi için bkz. "Baędařtırıcı Yapılanıřı" sayfa 72. Eski tip ISA baędařtırıcılar için gerekli kesme kaynaęı ayarlarına iliřkin bilgi için bu baędařtırıcılarla birlikte gelen belgelere bakın. Daha fazla bilgi için bkz. Bölüm 5, "Yapılanıř/Ayar Yardımcı Programının Kullanılması" sayfa 31.

2. Tüm ISA baędařtırıcılardaki anahtarların doęru ayarlanıp ayarlanmadıęını denetleyin. Anahtar ayarlarına iliřkin bilgi için, bu eski tip ISA baędařtırıcılarla gelen belgelere bakın.
3. Tüm bellek kaynakları eski tip ISA baędařtırıcılar tarafından kullanılıyorsa, kurmak istedięiniz Tak ve Kullan özellikli baędařtırıcıya bellek ayırmak için bir ISA baędařtırıcıyı kaldırmamız gerekebilir. Baędařtırıcıların kaldırılmasına iliřkin yönergeler için bkz. "Baędařtırıcılarla alıřma" sayfa 70.

Not: Bir eski tip ISA baędařtırıcıyı kaldırırsanız, bařka bir baędařtırıcı kurmadan önce kaldırdıęınız baędařtırıcı tarafından kullanılan bellek kaynaklarını **Available** (Kullanılabilir) olarak ayarlayın.

4. Kurulu bařka PCI ya da Tak ve Kullan özellikli baędařtırıcınız varsa, kurmak istedięiniz Tak ve Kullan özellikli baędařtırıcı için kullanılabilir bellek saęlamak üzere bu baędařtırıcılardan birini kaldırmamız gerekebilir.

Sorun saptanıp düzeltilemezse, bilgisayarını bakıma gönderin.

POST İletisi	Açıklama
1882	<p>Tak ve Kullan özellikli bir bağıdaştırıcı, geçersiz G/Ç adresi isteğinde bulundu ya da Tak ve Kullan özellikli bağıdaştırıcı bozuk.</p> <p>Yapılması Gereken İşlem:</p> <ol style="list-style-type: none">1. Tüm eski tip ISA bağıdaştırıcılarının Configuration/Setup Utility programında doğru ayarlanıp ayarlanmadığını denetleyin. G/Ç adresi ayarları doğru değilse, ayarları değiştirip saklayın. Eski tip ISA bağıdaştırıcılar tarafından kullanılan kaynaklar için ISA Resource (ISA Kaynağı) seçeneğini seçerseniz, Tak ve Kullan işlevinin eski tip bağıdaştırıcılar için yapılmasına olanak sağlarsınız. <p>PCI, ISA, Tak ve Kullan özellikli ve eski tip bağıdaştırıcılara ilişkin ayrıntılı bilgi için bkz. "Bağıdaştırıcılarla Çalışma" sayfa 70. Eski tip ISA bağıdaştırıcılar için gereken G/Ç kaynağı ayarlarına ilişkin bilgi için, bu bağıdaştırıcılarla birlikte gelen belgelere bakın. Daha fazla bilgi için bkz. Bölüm 5, "Yapılanış/Ayar Yardımcı Programının Kullanılması" sayfa 31.</p> <ol style="list-style-type: none">2. Tüm ISA bağıdaştırıcılardaki anahtarların doğru ayarlanıp ayarlanmadığını denetleyin. Anahtar ayarlarına ilişkin bilgi için, bu eski tip ISA bağıdaştırıcılarla gelen belgelere bakın.3. Tüm G/Ç adresleri eski tip ISA bağıdaştırıcılar tarafından kullanılıyorsa, kurmak istediğiniz Tak ve Kullan özellikli bağıdaştırıcıya G/Ç adresi ayırmak için bir ISA bağıdaştırıcıyı kaldırmamız gerekebilir. Bağıdaştırıcıların kaldırılmasına ilişkin yönergeler için bkz. "Bağıdaştırıcılarla Çalışma" sayfa 70. <p>Not: Bir ISA bağıdaştırıcıyı kaldırırsanız, başka bir bağıdaştırıcı kurmadan önce, kaldırdığınız bağıdaştırıcı tarafından kullanılan G/Ç adresini Available (Kullanılabilir) olarak ayarlayın.</p> <ol style="list-style-type: none">4. Kurulu başka PCI ya da Tak ve Kullan özellikli bağıdaştırıcınız varsa, G/Ç adreslerinden birini, kurmak istediğiniz Tak ve Kullan özellikli bağıdaştırıcı için kullanılabilir kılmak üzere bu bağıdaştırıcılardan birini kaldırmamız gerekebilir. <p>Sorun saptanıp düzeltilemezse, bilgisayarı bakıma gönderin.</p>

POST İletisi**Açıklama**

1883, 1884

Tak ve Kullan özellikli bir bağıdaştırıcı, geçersiz bellek adresi isteğinde bulundu ya da Tak ve Kullan özellikli bağıdaştırıcı bozuk.

Yapılması Gereken İşlem:

1. Tüm eski tip ISA bağıdaştırıcıların Configuration/Setup Utility programında doğru ayarlanıp ayarlanmadığını denetleyin. Bellek adresi ayarları doğru değilse, ayarları değiştirin ve saklayın. Eski tip ISA bağıdaştırıcılar tarafından kullanılan kaynaklar için **ISA Resource** (ISA Kaynağı) seçeneğini seçerseniz, Tak ve Kullan işlevinin eski tip bağıdaştırıcılar için yapılmasına olanak sağlarsınız.

PCI, ISA, Tak ve Kullan özellikli ve eski tip bağıdaştırıcılara ilişkin ayrıntılı bilgi için bkz. "Bağıdaştırıcı Yapılanışı" sayfa 72. Eski tip ISA bağıdaştırıcılar için gerekli kesme kaynağı ayarlarına ilişkin bilgi için bu bağıdaştırıcılarla birlikte gelen belgelere bakın. Daha fazla bilgi için bkz. Bölüm 5, "Yapılanış/Ayar Yardımcı Programının Kullanılması" sayfa 31.

2. Tüm ISA bağıdaştırıcılardaki anahtarların doğru ayarlanıp ayarlanmadığını denetleyin. Anahtar ayarlarına ilişkin bilgi için, bu eski tip ISA bağıdaştırıcılarla gelen belgelere bakın.
3. Tüm bellek adresleri ISA bağıdaştırıcılar tarafından kullanılıyorsa, bellek adreslerinden birini, kurmak istediğiniz Tak ve Kullan özellikli bağıdaştırıcı için kullanılabilir kılmak üzere bir ISA bağıdaştırıcıyı kaldırmanız gerekebilir. Bağıdaştırıcıların kaldırılmasına ilişkin yönergeler için bkz. "Bağıdaştırıcılarla Çalışma" sayfa 70.

Not: Bir eski tip ISA bağıdaştırıcıyı kaldırırsanız, başka bir bağıdaştırıcı kurmadan önce, kaldırdığınız bağıdaştırıcı tarafından kullanılan bellek adresini **Available** (Kullanılabilir) olarak ayarlayın.

4. Kurulu başka PCI ya da Tak ve Kullan özellikli bağıdaştırıcınız varsa, bellek adreslerinden birini, kurmak istediğiniz Tak ve Kullan özellikli bağıdaştırıcı için kullanılabilir kılmak üzere bu bağıdaştırıcılardan birini kaldırmanız gerekebilir.

Sorun saptanıp düzeltilemezse, bilgisayarı bakıma gönderin.

1885

Tak ve Kullan özellikli bir bağıdaştırıcıda salt okunur bellek (ROM) hatası oluştu.

Yapılması Gereken İşlem: Sistemin başlatılması için gerekli olmayan tüm Tak ve Kullan özellikli bağıdaştırıcıları çıkarıp birer birer geri takın ve her birini taktıktan sonra çalıştırın. Bu ileti yeniden görüntülediğinde, yeni taktığınız bağıdaştırıcıyı değiştirin.

Sorun saptanıp düzeltilemezse, bilgisayarı bakıma gönderin.

POST İletisi	Açıklama
1886	<p>Bir Tak ve Kullan özellikli bağdaştırıcı, geçersiz bir DMA adresi isteğinde bulundu.</p> <p>Yapılması Gereken İşlem:</p> <ol style="list-style-type: none">1. Tüm eski tip ISA bağdaştırıcılarının Configuration/Setup Utility programında doğru ayarlanıp ayarlanmadığını denetleyin. DMA adresi ayarları doğru değilse, ayarları değiştirip saklayın. Eski tip ISA bağdaştırıcılar tarafından kullanılan kaynaklar için ISA Resource (ISA Kaynağı) seçeneğini seçerseniz, Tak ve Kullan işlevinin eski tip bağdaştırıcılar için yapılmasına olanak sağlarsınız. PCI, ISA, Tak ve Kullan özellikli ve eski tip bağdaştırıcılara ilişkin ayrıntılı bilgi için bkz. "Bağdaştırıcı Yapılanışı" sayfa 72. Eski tip ISA bağdaştırıcılar için gereken DMA kaynak ayarlarına ilişkin bilgi için, bu bağdaştırıcılarla birlikte gelen belgelere bakın. Daha fazla bilgi için bkz. Bölüm 5, "Yapılanış/Ayar Yardımcı Programının Kullanılması" sayfa 31.2. Tüm ISA bağdaştırıcılardaki anahtarların doğru ayarlanıp ayarlanmadığını denetleyin. Anahtar ayarlarına ilişkin bilgi için, bu eski tip ISA bağdaştırıcılarla gelen belgelere bakın.3. Tüm DMA adresleri eski tip ISA bağdaştırıcılar tarafından kullanılıyorsa, kurmak istediğiniz Tak ve Kullan özellikli bağdaştırıcıya DMA adresi ayırmak için bir ISA bağdaştırıcıyı kaldırmamız gerekebilir. Bağdaştırıcıların kaldırılmasına ilişkin yönergeler için bkz. "Bağdaştırıcılarla Çalışma" sayfa 70. Not: Bir ISA bağdaştırıcıyı kaldırırsanız, başka bir bağdaştırıcı kurmadan önce, kaldırdığınız bağdaştırıcı tarafından kullanılan DMA adresini Available (Kullanılabilir) olarak ayarlayın.4. Kurulu başka PCI ya da Tak ve Kullan özellikli bağdaştırıcınız varsa, DMA adreslerinden birini, kurmak istediğiniz Tak ve Kullan özellikli bağdaştırıcı için kullanılabilir kılmak üzere bu bağdaştırıcılardan birini kaldırmamız gerekebilir. <p>Sorun saptanıp düzeltilemezse, bilgisayarı bakıma gönderin.</p>

POST İletisi	Açıklama
1962	<p>Bir başlatma sırası hatası oluştu.</p> <p>Yapılması Gereken İşlem:</p> <ol style="list-style-type: none">1. Configuration/Setup Utility programında başlatma seçeneklerinin doğru ayarlanıp ayarlanmadığını denetleyin. Ayarlar doğru değilse, ayarları değiştirin ve saklayın. Daha fazla bilgi için bkz. Bölüm 5, "Yapılanış/Ayar Yardımcı Programının Kullanılması" sayfa 31.2. Birincil IDE ya da SCSI kablosunun doğru takılmış olmasına ve sıkıca bağlanmış olmasına dikkat edin.3. Tüm bağıdaştırıcıların doğru kurulup kurulmadığını denetleyin. Bağıdaştırıcı eklenmesine ilişkin bilgi için bkz. "Bağıdaştırıcılarla Çalışma" sayfa 70. <p>Sorun saptanıp düzeltilemezse, bilgisayarı bakıma gönderin.</p>
8603	<p>Bir gösterme aygıtı ya da sistem devre kartı hatası oluştu.</p> <p>Yapılması Gereken İşlem: Bilgisayarı bakıma gönderin.</p>
19990301	<p>Sabit disk hatası oluştu.</p> <p>Yapılması Gereken İşlem: Bilgisayarı bakıma gönderin.</p>
Diğer sayılar	<p>Bilgisayar otomatik sınama işlemi bir hata buldu.</p> <p>Yapılması Gereken İşlem: Ekrana gelen yönergeleri izleyin.</p>

Sorun Giderme Çizelgeleri

Kesin belirtileri olan sorunları gidermek için bu kısımdaki sorun giderme çizelgelerini kullanabilirsiniz.

Önemli

Bilgisayarınızın kasasını açmanız gerektiğini düşünüyorsanız, önemli güvenlik bilgileri ve yordamları için önce, “Güvenlik Bilgileri” sayfa vii ve “Kapağın Çıkarılması” sayfa 58 başlıklı kısımları okuyun.

Yeni bir yazılım ya da bilgisayar aksamı kurduysanız ve bilgisayarınız çalışmıyorsa, sorun giderme çizelgelerini kullanmadan önce aşağıdakileri yapın:

- Eklediğiniz yazılımı ya da aygıtı çıkarın.
- Bilgisayarınızın doğru çalışıp çalışmadığını saptamak için tanılayıcı programları çalıştırın. Bilgisayarınızla birlikte sağlanan tanılayıcı programlara ilişkin bilgi için, 119. sayfada “IBM Geliştirilmiş Tanılayıcı Programları” başlığı altında yer alan açıklamalara bakın.
- Yeni yazılımı ya da aygıtı yeniden kurun.

Disket Sürücüsüne İlişkin Sorunlar

Disket Sürücüsüne İlişkin Sorunlar	İşlem
Disket sürücüsü kullanımda ışığı yanmaya devam ediyor ya da sistem disket sürücüsünü atlıyor.	<p>Sürücüde disket varsa, aşağıdakileri denetleyin:</p> <ol style="list-style-type: none">1. Disket sürücüsü etkin olmalıdır. Configuration/Setup Utility programını kullanarak bunu denetleyin. Daha fazla bilgi için bkz. Bölüm 5, "Yapılanış/Ayar Yardımcı Programının Kullanılması" sayfa 31.2. Başlatma sırasında bilgisayar disket sürücüsünü denetlemelidir. Bunu doğrulamak için Configuration/Setup Utility programını kullanın.3. Kullandığınız disket iyi durumda ve sağlam olmalıdır. Varsa başka bir disketi deneyin.4. Disket, sürücüye doğru bir biçimde, etiketli yüzü yukarı bakacak ve metal koruyuculu ucu önce girecek biçimde yerleştirilmelidir.5. Diskette, bilgisayarı başlatmak için gerekli olan kütükler bulunmalıdır (disket başlatılabilir olmalıdır).6. Disket sürücünün kablosu doğru takılıp güvenli bir biçimde bağlanmış olmalıdır.7. Yazılım programınıza ilişkin sorun olmamalıdır (bkz. "Yazılım Sorunu" sayfa 117). <p>Sorun saptanıp düzeltilemezse, bilgisayarı bakıma gönderin.</p>

Görüntü Birimi Sorunları

Görüntü Birimi Sorunları	İşlem
Genel görüntü birimi sorunları.	<p>Bazı IBM görüntü birimlerinin kendilerini sına ma özellikleri vardır. Görüntü biriminizle ilgili bir sorundan kuşkulaniyorsanız, görüntü biriminin ayarlanmasına ve sına nmasına ilişkin yönergeler için, görüntü biriminizle verilen belgelere bakın.</p> <p>Sorunu bulamazsanız, bu çizelgede görüntü birimi sorunlarına ilişkin diğer açıklamalara bakın.</p> <p>Sorun giderilemezse, görüntü birimini ve bilgisayarı bakıma gönderin.</p>
Ekranda dalgalı, okunamayan, kayan, çarpık ya da titrek görüntü.	<p>Kendi sına ma olanađı, görüntü biriminin doğru çalıřtıđını gösteriyorsa ařađıdakileri denetleyin:</p> <ol style="list-style-type: none">1. Görüntü biriminin yeri uygun olmalıdır. Transforma törler, elektrikli aletler, floresan lambalar ve diğer görüntü birimleri gibi çevresinde manyetik alan bulunan diğer aygıtlar soruna neden olabilir. Sorunun, görüntü biriminin yerinden kaynaklanıp kaynaklanmadıđını saptamak için:<ol style="list-style-type: none">a. Görüntü birimini kapatın. (Renkli bir görüntü biriminin açıkken hareket ettirilmesi, ekranın renksizleşmesine neden olabilir.)b. Görüntü biriminin yerini diğer aygıtlarla arasında en az 300 mm (12 inç) boşluk kalacak biçimde ayarlayın. Ayrıca, görüntü biriminin yerini deđiřtirirken, disket sürücüsünde okuma/yazma hataları olmaması için, disket sürücülerinden en az 75 mm (3 inç) uzakta olmasına dikkat edin.c. Görüntü birimini açın.2. IBM görüntü birimi sinyal kablosu, görüntü birimine ve bilgisayara doğru bađlanmış ve güvenli bir biçimde takılmış olmalıdır. IBM dıřı görüntü birimi sinyal kabloları beklenmeyen sorunlar yaratabilir.3. Görüntü biriminizi desteklediđinden daha yüksek yenileme hızlarında çalıřtırmamanız gerekir. Desteklenen yenileme hızlarını öđrenmek için, görüntü biriminizle birlikte gelen belgelere bakın. <p>Not: Görüntü biriminiz için ek korumalı bir geliřtirilmiş sinyal kablosu bulunabilir. Bilgi için, IBM Çözüm Ortađına ya da Müřteri Temsilcisine bařvurun.</p> <p>Sorun giderilemezse, görüntü birimini ve bilgisayarı bakıma gönderin.</p>

Görüntü Birimi Sorunları	İşlem
Ekrandaki görüntü titriyor.	<p>Görüntü biriminizi, görüntü biriminin ve bilgisayarınızdaki görüntü denetleyicisinin desteklediği en yüksek titreşimsiz yenileme hızına ayarlayın. Daha fazla bilgi için, görüntü biriminizle birlikte sağlanan belgelere ve S3 Incorporated Trio3D README kütüğüne bakın.</p> <p>Dikkat: Görüntü biriminizin desteklemediği bir çözünürlüğü ya da yenileme hızını kullanmanız, görüntü biriminin zarar görmesine neden olabilir.</p> <p>Yenileme hızını, README kütüğündeki yönergeleri kullanarak işletim sisteminizden yeniden ayarlayabilirsiniz. Görüntü birimi ayarlarına ilişkin daha fazla bilgi için işletim sisteminizin belgelerine bakın.</p> <p>Sorun çözülmezse, görüntü birimini ve bilgisayarı bakıma gönderin.</p>
Sistem açıldığında görüntü biriminiz çalışıyor, ancak bazı uygulama programlarını başlattığınızda ekran kararıyor.	<p>Aşağıdakileri denetleyin:</p> <ol style="list-style-type: none"> Görüntü birimi sinyal kablosu görüntü birimine ve grafik bağdaştırıcısındaki bağlaca sıkıca takılmış olmalıdır. Bilgisayarınızda kurulu olan grafik bağdaştırıcısındaki görüntü birimi bağlacının yeri için bkz. "Bilgisayar Kablolarının Bağlanması" sayfa 10. Uygulama programları için gerekli aygıt sürücüler kurulu olmalıdır. <p>Sorun giderilemezse, görüntü birimini ve bilgisayarı bakıma gönderin.</p>
Sistem açıldığında görüntü biriminiz çalışıyor, ancak bilgisayar belirli bir süre boş kaldıktan sonra ekran kararıyor.	<p>Bilgisayar büyük olasılıkla Gelişmiş Güç Yönetimi (APM) özelliği kullanılarak ekonomik güç kullanımı için ayarlanmıştır. APM özelliği etkinse, APM'nin erksizleştirilmesi ya da APM ayarlarının değiştirilmesi sorunu çözebilir (bkz. "Güç Yönetimi Özellikleri" sayfa 43).</p> <p>Sorun saptanıp düzeltilemezse, bilgisayarı bakıma gönderin.</p>

Görüntü Birimi Sorunları	İşlem
Boş ekran.	Aşağıdakileri denetleyin: <ol style="list-style-type: none">1. Bilgisayarın güç kablosu, bilgisayara ve çalışır durumdaki bir prize bağlı olmalıdır.2. Görüntü birimi açılmış, parlaklık ve kontrast ayarları yapılmış olmalıdır.3. Görüntü birimi sinyal kablosu görüntü birimine ve sistem devre kartındaki görüntü birimi bağlacına sıkıca takılmış olmalıdır. Sistem devre kartındaki görüntü birimi bağlacının yerini bulmak için bkz. "Bilgisayar Kablolarının Bağlanması" sayfa 10. Sorun giderilemezse, görüntü birimini ve bilgisayarı bakıma gönderin.
Ekranında yalnızca imleç görünüyor.	Bilgisayarı bakıma gönderin.
Ekranında yanlış karakterler beliriyor.	Bilgisayarı bakıma gönderin.

Genel Sorunlar

Genel Sorunlar	İşlem
Açma/kapama düğmesine bastığınızda bilgisayarınız açılmıyor.	Aşağıdakileri denetleyin: <ol style="list-style-type: none">1. Tüm kablolar bilgisayar üzerindeki doğru bağlaçlara güvenli bir biçimde bağlanmış olmalıdır. Bağlaçların yerini öğrenmek için bkz. "Bilgisayar Kablolarının Bağlanması" sayfa 10.2. Bilgisayarın kasası yerine tam oturtulmuş olmalıdır. Sorun saptanıp düzeltilemezse, bilgisayarı bakıma gönderin.
Diğer sorunlar.	Bilgisayarı bakıma gönderin.

Zaman Zaman Karşılaşılan Sorunlar

Zaman Zaman Karşılaşılan Sorunlar	İşlem
Zaman zaman ortaya çıkan ve saptanması güç sorunlar.	<p>Aşağıdakileri denetleyin:</p> <ol style="list-style-type: none">1. Tüm kablolar, bilgisayarın arkasına ve bağlı aygıtlara sıkıca takılmış olmalıdır.2. Bilgisayar açıldığında soğutucu ızgarasının önü açık olmalı (ızgara çevresinde hava akımı olmalı) ve soğutucular çalışmalıdır. Hava akımı engellenirse ya da soğutucular çalışmazsa, bilgisayar aşırı ısınabilir.3. SCSI aygıtları kuruluysa, her SCSI zincirindeki son dış aygıtın doğru sonlandırılmış olması gerekir. (SCSI belgelerinize bakın.) <p>Sorun saptanıp düzeltilemezse, bilgisayarı bakıma gönderin.</p>

Klavye, Fare ya da Gösterme Aygıtı Sorunları

Klavye, Fare ya da Gösterme Aygıtına İlişkin Sorunlar	İşlem
Klavyedeki tuşların bazıları ya da hiçbiri çalışmıyor.	<p>Aşağıdakileri denetleyin:</p> <ol style="list-style-type: none">1. Bilgisayar ve görüntü birimi açık olmalıdır.2. Klavye kablosu bilgisayarın klavye bağlacına sıkıca takılmış olmalıdır. Klavye bağlacının yerini öğrenmek için bkz. "Bilgisayar Kablolarının Bağlanması" sayfa 10. <p>Sorun giderilemezse, klavyeyi ve bilgisayarı bakıma gönderin.</p>
Fare ya da gösterge aygıtı çalışmıyor.	<p>Aşağıdakileri denetleyin:</p> <ol style="list-style-type: none">1. Fare ya da gösterge aygıtı kablosu bilgisayarın uygun bağlacına güvenli biçimde olmalıdır. Kullandığınız fare, tipine göre fare bağlacına ya da dizisel bağlaca bağlanır. Fare bağlacının ve dizisel bağlacın yerini öğrenmek için bkz. "Bilgisayar Kablolarının Bağlanması" sayfa 10.2. Fareye ilişkin aygıt sürücülerini doğru biçimde kuruluşturmuş olmalıdır. <p>Sorun saptanıp düzeltilemezse, bilgisayarı ve aygıtı bakıma gönderin.</p>

Belleğe İlişkin Sorunlar

Belleğe İlişkin Sorunlar	İşlem
Görüntülenen bellek miktarı, kurulu bellek miktarından daha az.	<p>Görüntülenen kullanılabilir bellek miktarı, rasgele erişimli belleğe (RAM) temel giriş/çıkış sisteminden (BIOS) veri kopyalanması nedeniyle beklenenden daha az olabilir.</p> <p>Aşağıdakileri denetleyin:</p> <ol style="list-style-type: none">1. Bilgisayarınıza kurduğunuz DIMM birimlerinin uygun tipte olması gerekir. DIMM eklenmesine ilişkin yönergeler için bkz. "Sistem Belleğiyle Çalışma" sayfa 66.2. DIMM birimlerinin doğru biçimde kurulmuş ve sıkıca takılmış olması gerekir.3. Bellek eklediyseniz ya da çıkardıysanız, Configuration/Setup Utility programından çıkmadan önce yeni yapılandırışı saklamış olmanız gerekir. <p>Sorun devam ederse, bilgisayarınızla birlikte sağlanan tanılayıcı programı çalıştırın. (Ek bilgi için bkz. "IBM Geliştirilmiş Tanılayıcı Programları" sayfa 119.) Sistem, uyumsuz bir DIMM birimi saptamış ve çalışmaya devam edebilmeniz için otomatik olarak yeniden bellek ayırmış olabilir.</p> <p>Sorun saptanıp düzeltilemezse, bilgisayarı bakıma gönderin.</p>

Aksam Sorunları

Aksam Sorunları	İşlem
Yeni kurulan bir IBM aksamı çalışmıyor.	<p>Aşağıdakileri denetleyin:</p> <ol style="list-style-type: none">1. Aksam bilgisayarınız için tasarımılanmış olmalıdır.2. Aksamla birlikte sağlanan yönergeleri ve Bölüm 7, "Aksamların Kurulması" sayfa 55 başlıklı bölümde açıklanan kuruluş yönergelerini izlemiş olmanız gerekir.3. Tüm aksam kütükleri (gerekirse) doğru olarak kurulmuş olmalıdır. Aksam kütüklerinin kurulmasına ilişkin bilgi için bkz. "Aksam Disketlerindeki Kütüklerin Kurulması" sayfa 123.4. Kurulu olan diğer aksamdan ya da kablolardan herhangi biri gevşemiş olmamalıdır.5. Bu aksam bir bağdaştırıcıysa, doğru çalışması için yeterli donanım kaynağı ayırmış olmanız gerekir. Her bağdaştırıcı için gerekli kaynakları saptamak üzere, bu bağdaştırıcıyla ve diğer bağdaştırıcılarla gelen belgelere bakın.6. Gerekliyorsa, Configuration/Setup Utility programındaki bilgilerin güncellenmiş olması ve herhangi bir çakışma olmaması gerekir. Daha fazla bilgi için bkz. Bölüm 5, "Yapılanış/Ayar Yardımcı Programının Kullanılması" sayfa 31.) <p>Sorun devam ederse, tanılayıcı programları çalıştırın. Bilgisayarınızla birlikte sağlanan tanılayıcı programlara ilişkin bilgi için, 119. sayfada "IBM Geliştirilmiş Tanılayıcı Programları" başlığı altında yer alan açıklamalara bakın.</p> <p>Sorun giderilemezse, bilgisayarı ve aksamı bakıma gönderin.</p>

Aksam Sorunları	İşlem
Daha önce çalışan bir IBM aksamı şimdi çalışmıyor.	<p>Aksamın tüm donanım ve kablolarının sıkıca bağlanıp bağlanmadığını denetleyin.</p> <p>Aksam, kendi sınaama yönergeleriyle birlikte geldiyse, aksamı sınamak için bu yönergeleri kullanın.</p> <p>Bozukluk oluşan aksam SCSI aksamıysa, aşağıdakilerin gerçekleştirildiğinden emin olun:</p> <ol style="list-style-type: none">1. Dış SCSI aksamına ilişkin tüm kablolar doğru olarak bağlanmalıdır.2. Her SCSI zincirindeki en son aksam ya da SCSI kablosunun uç bağlantısı doğru olmalıdır.3. Tüm dış SCSI aksamı açılmalıdır. Dış SCSI aksamının sistem açılmadan önce açılması gerekir. <p>Daha fazla bilgi için SCSI belgelerinize bakın.</p> <p>Sorun giderilemezse, bilgisayarı ve aksamı bakıma gönderin.</p>

Koşut Kapı Sorunları

Koşut Kapı Sorunları	İşlem
Koşut kapıya erişilemiyor.	<p>Aşağıdakileri denetleyin:</p> <ol style="list-style-type: none">1. Her kapıya benzersiz bir adres atanmış olmalıdır.2. Eklediyseniz, koşut kapı bağdaştırıcısının doğru kurulmuş olması ve yerine tam oturması gerekir. Bağdaştırıcı eklenmesine ilişkin yönergeler için bkz. Bölüm 7, "Aksamların Kurulması" sayfa 55. <p>Sorun saptanıp düzeltilemezse, bilgisayarı bakıma gönderin.</p>

Dizisel Kapı Sorunları

Dizisel Kapı Sorunları	İşlem
Dizisel kapıya erişilemiyor.	<p>Aşağıdakileri denetleyin:</p> <ol style="list-style-type: none">1. Her kapıya benzersiz bir adres atanmış olmalıdır.2. Eklediyseniz, dizisel kapı bağdaştırıcısının doğru kurulmuş olması ve yerine tam oturması gerekir. Bağdaştırıcı eklenmesine ilişkin yönergeler için bkz. Bölüm 7, "Aksamların Kurulması" sayfa 55. <p>Sorun saptanıp düzeltilemezse, bilgisayarı bakıma gönderin.</p>

Yazıcıya İlişkin Sorunlar

Yazıcıya İlişkin Sorunlar	İşlem
Yazıcı çalışmıyor.	<p>Aşağıdakileri denetleyin:</p> <ol style="list-style-type: none">1. Yazıcı açık ve çevrimiçi (on-line) olmalıdır.2. Yazıcı sinyal kablosu, bilgisayarda doğru koşut kapaıya, dizisel kapaıya ya da USB kapaısına güvenli biçimde bağlanmış olmalıdır. (Koşut kapaının, dizisel kapaının ya da USB kapaısının yerini öğrenmek için bkz. "Bilgisayar Kablolarının Bağlanması" sayfa 10.) <p>Not: IBM dışı yazıcı kabloları önceden kestirilemeyen sorunlar yaratabilir.</p> <ol style="list-style-type: none">3. Yazıcı kapaısı, işletim sistemi ya da uygulama programında doğru olarak atanmış olmalıdır.4. Yazıcı kapaısı Configuration/Setup Utility programında doğru olarak atanmış olmalıdır. Daha fazla bilgi için bkz. Bölüm 5, "Yapılanış/Ayar Yardımcı Programının Kullanılması" sayfa 31.5. Sorun devam ederse, yazıcınızla birlikte gelen belgelerde açıklanan sınamaları çalıştırın. <p>Sorun giderilemezse, bilgisayarı ve yazıcıyı bakıma gönderin.</p>

Yazılım Sorunu

Yazılım Sorunu	İşlem
Yazılım programınız çalışıyor mu?	<p>Sorunların kurulu olan yazılımlardan kaynaklanıp kaynaklanmadığını saptamak için, aşağıdaki koşullara dikkat edin:</p> <ol style="list-style-type: none">1. Bilgisayarınız, yazılımı kullanmak için gereken en düşük bellek gereksinimini karşılamalıdır. Bellek gereksiniminin karşılandığını doğrulamak için, yazılımla birlikte gelen bilgilere bakın. <p>Not: Bağdaştırıcı ya da bellek yeni kurulduysa, bellek adresi çakışması olabilir.</p> <ol style="list-style-type: none">2. Yazılım, sisteminizde çalışmak üzere tasarılmış olmalıdır.3. Bilgisayarınızda başka yazılımlar çalışıyor olmalıdır.4. Kullandığınız yazılım başka bir bilgisayarda çalışıyor olmalıdır. <p>Yazılımı kullanırken herhangi bir hata iletisi aldıysanız, iletilere ve sorunun çözümüne ilişkin açıklamalar için, yazılımla birlikte gelen bilgilere bakın.</p> <p>Sorun saptanıp düzeltilemezse, bilgisayarı bakıma gönderin.</p>

USB Kapısı Sorunları

USB Kapısı Sorunları	İşlem
USB kapılarına erişilemiyor.	<p>USB aygıtının doğru kurulduğunu ve yerine sıkıca oturduğunu doğrulayın.</p> <p>Sorun saptanıp düzeltilemezse, bilgisayarı bakıma gönderin.</p>

IBM Geliştirilmiş Tanılayıcı Programları

IBM Geliştirilmiş Tanılayıcı Programları (IBM Enhanced Diagnostics) sabit diskinizde ve *Product Recovery* CD'de (Ürün Kurtarma CD'si) sağlanmıştır. İşletim sisteminden ayrı olarak çalışan, kendiliğinden ilk durumuna genişletilen bir kütük olarak bulunur. *IBM Geliştirilmiş Tanılayıcı Programlarını* çalıştırarak, donanım sorunlarını ve bazı yazılım sorunlarını tanımlayabilirsiniz. Bu tanılayıcı programları ve yardımcı programları çalıştırmak için kullanılan kullanıcı arabirimi WaterGate Software PC Doctor tarafından sağlanmıştır.

IBM Geliştirilmiş Tanılayıcı Programları bilgisayarınızın donanımını, sabit diskinizde önceden kurulu olan ya da sizin kurduğunuz yazılımlardan ayırır. Bu programlar işletim sisteminde bağımsız olarak çalışırlar ve CD'en ya da disketten çalıştırılmaları gerekir.

Bu programı, bilgisayarınızın donanım ve bazı yazılım bileşenlerini sınamak için kullanabilirsiniz. Bu sınama yöntemi genellikle diğer yöntemlere erişilemediğinde ya da donanımla ilgili olduğu düşünülen bir sorunun yeri saptanamadığında kullanılır.

Sabit diskinizde önceden kurulu olarak bulunan programdan, başlatılabilir bir tanılayıcı disket yaratmak için:

1. Windows 98 masaüstünde **IBM Welcome Center** simgesini çift tıklatın.
2. IBM Welcome Center penceresinde **Customize your system software** (Sistem yazılımlarınızın isteğe uyarlanması) seçeneğini tıklatın.
3. **Run the Software Selections program from the hard drive** (Software Selections programını sabit diskten çalıştır) seçeneğini tıklatın. Program ilk kullanıma hazırlanır.
4. **Install Software** (Yazılımı kur) seçeneğini tıklatın.
5. Menü kutusunda **IBM Enhanced Diagnostics** seçeneğini imleyin.
6. Ekranın sağ alt köşesindeki **Install** (Kur) seçeneğini tıklatın.
7. Software Selections Install Progress menü kutusunda **Install** seçeneğini tıklatın. Bir DOS penceresi görüntülenir.
8. Devam etmek için **Enter** tuşuna basın ve lisans bilgilerini okuyun. Pencerenin altında görüntülenen yönergeleri izleyin.
9. İstendiğinde, disket sürücüsüne yüksek yoğunluklu boş bir disket takın ve **Enter** tuşuna basın.
10. İşlem tamamlandığında disketi çıkarıp etiketleyin.
11. **Return** düğmesini tıklatın.

IBM Enhanced Diagnostics programlarının en yeni görüntüsünü bir Web sitesinden yükleyip başlatılabilir bir Geliştirilmiş Tanılayıcı Program Disketi yaratmak için:

1. Şu Web sitesine bakın:

<http://www.pc.ibm.com/us/>

2. EXE kütüğünü disket yerine sabit diskinizdeki bir dizine yükleyin.
3. Bir DOS istemine geçin ve kütüğü yüklediğiniz dizine geçin.
4. A disket sürücüsüne yüksek kapasiteli boş bir disket takın.
5. Aşağıdaki komutu yazıp Enter tuşuna basın:

kütükadı a:

Burada kütükadı Web sitesinden yüklediğiniz kütüğün adıdır.

Yüklediğiniz kütük kendiliğinden ilk durumuna genişletilen bir kütüktür ve diskete kopyalanır. Kopyalama işlemi tamamlandığında başlatılabilir *IBM Geliştirilmiş Tanılayıcı Program* disketiniz hazır olur.

IBM Enhanced Diagnostics programını tanılayıcı program disketini kullanarak başlatmak için aşağıdakileri yapın:

1. Bilgisayarınızı ve tüm bağlı aygıtları kapatın.
2. *IBM Geliştirilmiş Tanılayıcı Program* disketini A disket sürücüsüne takın.
3. Tüm bağlı aygıtları ve sonra bilgisayarınızı açın.
4. Ekranaya gelen yönergeleri izleyin.

Yazılım Seçimi CD'sindeki Diğer Tanılayıcı Programlar:

Bilgisayarınızla birlikte sağlanan *Software Selections* (Yazılım Seçimi) CD'si, özellikle Windows 95, Windows 98 ve Windows NT gibi belirli işletim ortamları için tasarlanmış tanılayıcı programlar da içerir. Programların bu uyarlamaları işletim sistemiyle birlikte çalıştığından, yalnızca donanımı sınamakla kalmaz, ayrıca bilgisayarınızın belirli yazılım bileşenlerini de çözümlerler. Bu programlar özellikle işletim sistemlerine ve aygıt sürücülere ilişkin sorunların yerini saptamakta kullanışlıdır.

IBM Enhanced Diagnostics programunu *Product Recovery* CD'den başlatmak için aşağıdakileri yapın:

1. Bilgisayarınızı ve tüm bağlı aygıtları kapatın.
2. Tüm bağlı aygıtları ve sonra bilgisayarınızı açın.
3. Press F1 For Configuration/Setup iletisi görüntülediğinde **F1** tuşuna basın.
4. Configuration/Setup Utility programı menüsü görüntülediğinde **Start Options** (Başlatma Seçenekleri) seçeneğini seçin.
5. **Startup Sequence** (Başlatma Sırası) seçeneğini seçin ve **Enter** tuşuna basın.
6. First Startup Device (Birinci Başlatma Aygıtı) olarak görüntülenen aygıtı not edin. Ardından, Second Startup Device, Third Startup Device ve Fourth Startup Device olarak görüntülenen aygıtları da not edin. Tanılayıcı programları çalıştırmanız bittiğinde bu ayarları geri yüklemeniz gerekecektir.
7. First Startup Device (Birinci Başlatma Aygıtı) seçeneğini seçin. CD'den başlatmak için bu seçeneğe **CD-ROM** seçeneğini belirtin.
8. Configuration/Setup Utility menüsüne dönmek için **Esc** tuşuna iki kez basın.
9. **Save Settings** (Ayarları Sakla) seçeneğini seçin ve istemleri izleyin.
10. **Exit Setup** (Ayarlardan Çıkış) seçeneğini seçin ve istemleri izleyin.
11. *Product Recovery* CD'yi CD-ROM sürücüsüne takın.
12. Bilgisayarı kapatıp yeniden başlatın. *Product Recovery* CD yüklenir.
13. Seçenekler menüsünde Diagnostics (Tanılayıcı Programlar) seçeneğini seçip **Enter** tuşuna basın.
14. Tanılayıcı programı çalıştırmanız tamamlandığında **Esc** tuşuna basın, CD'yi CD-ROM sürücüsünden çıkarın ve bilgisayarı kapatın. İlk başlatma aygıtının (First Startup Device) özgün ayarını geri yüklemeniz gerekir. 2 ve 9 arası adımları izleyin.

Geliştirilmiş tanılayıcı programı başlatmak için:

1. Windows 95'i (ya da Windows NT'yi) sona erdirin ve bilgisayarı kapatın.
2. Bilgisayara bağlı aygıtları kapatın.
3. *IBM Enhanced Diagnostic* disketini A sürücüsüne takın.

4. Tüm bağı aygıtları ve sonra bilgisayarınızı açın.
5. Ekranı gelen yönergeleri izleyin. Yardım için F1 tuşuna basın.

UMA için CoSession Remote

CoSession programının bulunması bilgisayarın modeline ve ülkeye göre değişir. CoSession, kurum içi yöneticiniz gibi başka bir kullanıcının bilgisayarınıza ilişkin sorunları uzaktan tanımlayabilmek için kullanabileceği, uzaktan kumandalı bir tanılayıcı programdır. CoSession programı, bilgisayarınızla birlikte sağlanan *Software Selections* CD'de bulunan Universal Management Agent (UMA) Plus yazılımının bir parçasıdır. CoSession programını kullanabilmeniz için, bu programın bilgisayarınızda kurulu olması ve bir modem ya da LAN bağlantınız olması gerekir.

Önemli

CoSession programını kullanmadan önce, programa ilişkin kuruluş ve ayar yordamlarını öğrenmek için IBM'e ya da kurum içi yöneticinize başvurun.

POST/BIOS Güncelleme Hatasından Kurtarma

POST/BIOS güncellemesi yaparken bilgisayarınızın gücü kesilirse, bilgisayarınız yeniden doğru başlatılamayabilir. Böyle bir durumda, kurtarmak için aşağıdaki yordamı izleyin:

1. Bilgisayarı ve yazıcı, görüntü birimi ve dış sürücüler gibi bağı aygıtları kapatın.
2. Tüm güç kablolarını elektrik prizlerinden çıkarın ve kapağı açın. Bkz. "Kapağın Çıkarılması" sayfa 58.

DİKKAT:

Güç açırken bilgisayarın iç bileşenlerine dokunmayın.

3. Çoklu anahtar örten tüm bağıdaştırıcıları çıkarın ve ROM Kurtarma anahtarını (çoklu anahtar üzerindeki 5 numaralı anahtar) sistem devre kartında bulun. Anahtarın yerini bulmak için bilgisayarın içindeki sistem devre kartı etiketine bakın. Ayrıca bkz. "Sistem Devre Kartındaki Aksamlarla Çalışma" sayfa 64.
4. ROM Kurtarma (Recovery) anahtarını **on** konumuna alın.
5. Çıkardığınız tüm bağıdaştırıcıları yerlerine takın ve kapağı yerine takın. Bkz. "Kapağın Yerine Takılması ve Kabloların Bağlanması" sayfa 82.
6. Bilgisayarın ve görüntü biriminin güç kablolarını elektrik prizlerine takın.
7. POST/BIOS güncelleme (flash) disketini A sürücüsüne takın ve bilgisayarını ve görüntü birimini açın.

8. Gncelleme oturumu tamamlandıktan sonra bilgisayarını ve grnt birimini kapatın.
9. G kablolarını elektrik prizlerinden ıkarın.
10. Disketi A. srcsnden ıkarın.
11. Kapađı aın. Bkz. "Kapađın ıkarılması" sayfa 58.
12. Anahtarını rten tm bađdařtırıcıları ıkarın.
13. ROM Kurtarma (Recovery) anahtarını **off** konumuna alın.
14. ıkardığınız tm bađdařtırıcıları yerlerine takın.
15. Kapađı yerine takın ve ıkardığınız tm kablolarını yeniden takın.
16. İřletim sistemini yeniden bařlatmak iin bilgisayarını aın.

Aksam Disketlerindeki Ktklerin Kurulması

İsteđe bađlı bir aygıt ya da bađdařtırıcı ile bir disket verilebilir. Aksam paketlerinde bulunan disketler, genellikle sistemin aksamını tanınması ve etkinleřtirmesi iin gerekli ktkleri ierir. Gerekli ktkler kuruluncaya kadar, yeni aygıt ya da bađdařtırıcı hata iletisi verilmesine neden olabilir.

İsteđe bađlı olarak kuracađınız aygıt ya da bađdařtırıcıyla birlikte disket verildiyse, bu disketteki bazı yapılanıř ktklerini (.CFG) ya da tanılایıcı ktkleri (.EXE ya da .COM) sabit diskinize kurmanız gerekebilir. Ktkleri kurmanız gerekip gerekmediđini đrenmek iin aksamla birlikte gelen belgelere bakın.

Bölüm 9. Yardım, Hizmet ve Bilgi Alınması

IBM ürünlerine ilişkin yardım ya da teknik desteğe gereksiniminiz olursa ya da yalnızca ek bilgi almak isterseniz, IBM'in kullanımınıza sunduğu çeşitli kaynaklardan yararlanabilirsiniz.

Örneğin, İnternet'te IBM'in hazırladığı sayfalardan, IBM ürün ve hizmetlerine ilişkin bilgi alabilir, en yeni teknik bilgilere erişebilir ve aygıt sürücülerini ve güncelleme kütüklerini bilgisayarınıza aktarabilirsiniz. Bu sayfalardan bazıları şunlardır:

http://www.ibm.com	IBM ana sayfası
http://www.pc.ibm.com	IBM Personal Computing (IBM Kişisel Bilgisayar) ana sayfası
http://www.pc.ibm.com/support	IBM Personal Computing Support (Kişisel Bilgisayar Destek) ana sayfası
http://www.pc.ibm.com/us/desktop/	IBM Commercial Desktop (Ticari Masaüstü) ana sayfası (ABD)
http://www.pc.ibm.com/us/intellistation/	IBM IntelliStation ana sayfası (ABD)
http://www.pc.ibm.com/us/netfinity/	IBM Netfinity ve PC Servers ana sayfası (ABD)
http://www.pc.ibm.com/us/options/	IBM Options (IBM Aksamları) ana sayfası (ABD)

Bu sayfalar arasından ülkenize özel bir Web sitesi seçebilirsiniz.

Telefon ve faksın yanı sıra BBS'lerden ve çevrimiçi hizmetlerden de yardım alabilirsiniz. Bu bölümde, bu kaynaklara ilişkin bilgiler açıklanmıştır.

Kullanılabilecek hizmetler ve listelenen telefon numaraları bildirimde bulunulmadan değiştirilebilir.

Yardıma İstemeden Önce

Birçok bilgisayar sorunu dışarıdan yardım alınmaksızın, çevrimiçi yardım olanakları kullanılarak ya da bilgisayarla ya da yazılımla birlikte gelen çevrimiçi ve basılı belgelere bakılarak çözülebilir. Ayrıca, yazılımlarla birlikte gelen README (Benioku) kütüklerinden yararlanabilirsiniz.

Bilgisayarların, işletim sistemlerinin ve uygulama programlarının çoğu, sorun giderme yordamları ve hata iletilerine ilişkin açıklamalar içeren belgelerle birlikte gelir. Bilgisayarınızla birlikte gelen belgeler, sorunları tanılamak için kullanabileceğiniz sına programlarıyla ilgili bilgi de içerir.

Bilgisayarınızı açtığınızda bir POST hata kodu görüntülenirse, donanım belgelerinizdeki Otomatik Sınama (POST) hata çizelgelerine bakın. POST hata kodu görüntülenmediği halde bir donanım sorunu olduğundan kuşulanırsanız, donanım belgelerinizdeki sorun giderme bilgilerine bakın ya da tanılayıcı sınamaları çalıştırın.

Bir yazılım sorunu olduğundan kuşulanırsanız, README kütükleri de içinde olmak üzere, işletim sistemi ya da uygulama programına ilişkin belgelere bakın.

Müşteri Desteği ve Hizmetinin Alınması

Bir IBM PC donanım ürünü satın aldığınızda, garanti dönemi süresince standart ve ücretsiz yardım ve destek almaya hak kazanırsınız. Ek destek ve hizmete gerek duyarsanız, tüm gereksinimlerinizi karşılayacak çeşitli ek hizmetlerden ücret karşılığında yararlanabilirsiniz.

İnternet'in Kullanılması

İnternet'te IBM Personal Computing Web sitesi, IBM kişisel bilgisayar ürünleri ve desteğine ilişkin bilgi içerir. IBM Kişisel Bilgisayar ana sayfasının adresi şudur:

<http://www.pc.ibm.com>

Aşağıdaki adreste IBM Personal Computing Support sayfasında, desteklenen aksam ve seçenekler de içinde olmak üzere IBM ürünlerine ilişkin destek bilgileri bulabilirsiniz:

<http://www.pc.ibm.com/support>

Belirli Kişisel Bilgisayar ürünleri için, aşağıdaki sayfaları ziyaret edin:

<http://www.pc.ibm.com/us/intellistation/>

<http://www.pc.ibm.com/us/desktop/>

<http://www.pc.ibm.com/us/netfinity/>

<http://www.pc.ibm.com/us/thinkpad/>

<http://www.pc.ibm.com/us/options/>

<http://www.pc.ibm.com/us/aptiva/>

Bu sayfalar arasından ülkenize özel bir Web sitesi seçebilirsiniz.

Telefonla Yardım Alınması

Garanti dönemi içinde, IBM PC Çözüm Hattı'ndan yardım ve bilgi alabilirsiniz. Kendi alanlarında uzman teknik destek personeli, aşağıdaki konularda sorabileceğiniz sorulara yanıt vereceklerdir:

- Bilgisayarınızın ve IBM görüntü biriminin kurulması.
- IBM'den ya da bir IBM Çözüm Ortağı'ndan satın aldığınız IBM aksamının kurulması ve ayarlanması.
- Kurulu olarak gelen işletim sistemi için 30 günlük destek.
- Müşteri tarafından değiştirilebilecek parçaların 24 saat içinde gönderilmesine ilişkin düzenleme

Telefonla yardım almak istediğinizde aşağıdaki bilgileri hazır bulundurun:

- Makinenin Tipi ve Modeli.
- Bilgisayarınızın, görüntü biriminizin ve diğer bileşenlerin seri numaraları ya da satınalma belgeleri.
- Sorunun tanımı.
- Hata iletilerinin tam metinleri.
- Sisteminize ilişkin donanım ve yazılım yapılandırma bilgileri.

Olanaklıysa, yardım için aradığınızda bilgisayarınızın başında olun.

Bu hizmetler, hafta için 09:00 ile 17:30 arasında kullanıma açıktır.

Tüm Dünyada Yardım Alınması

Gezilerinizde bilgisayarınızla çıkıyorsanız ya da bilgisayarınızı başka bir ülkeye götürmeniz gerekiyorsa, Uluslararası Garanti Hizmeti için kayıt yaptırabilirsiniz. Uluslararası Garanti Hizmeti Ofisi'ne kayıt yaptırdığınızda, IBM'in ya da IBM Çözüm Ortaklarının IBM PC ürünleri sattıkları ve hizmet verdikleri her yerde geçerli olan bir Uluslararası Garanti Hizmeti Sertifikası edineceksiniz.

Ek bilgi almak ya da Uluslararası Garanti Hizmetine kayıt yaptırmak için IBM Çözüm Ortağına ya da IBM Çözüm Hattına Başvurun.

Geliştirilmiş PC Çözüm Hattı

Geliştirilmiş PC Desteği, bir iletişim ağına bağlı olmayan masaüstü ve taşınabilir IBM bilgisayarları için verilmektedir. Desteklenen ürünler listesinde yer alan IBM bilgisayarları ve IBM ya da IBM dışı aksam, işletim sistemleri ve uygulama programları için teknik destek verilmektedir.

Bu hizmet aşağıdakiler için teknik destek içerir:

- Sistem sorunlarının saptanması
- Bu sorunların çözümlerine yönelik, telefonda verilebilecek öneriler
- Eksik ya da silinmiş sürücülerin sağlanması
- İnternet'te soruna yönelik sayfalar yönlendirme; gerekirse bu bilgilerin müşteriye gönderilmesi

Garanti ve Onarım Hizmetleri

Standart donanım garantisi hizmetini yükseltebilir ya da garanti döneminden sonra hizmet süresini uzatabilirsiniz. Bu hizmetlerin kullanılabilirliği ürüne göre değişir.

Garantinin yükseltilmesine ve uzatılmasına ilişkin daha fazla bilgi için IBM Çözüm Ortağına ya da IBM Müşteri Temsilcisine başvurun.

Yayınlara Sipariş Edilmesi

Ek yayınlar IBM'den satın alınabilir. Ülkenizde edinilebilecek yayınların listesi için IBM Çözüm Ortağına ya da IBM Müşteri Temsilcisine başvurun.

Ek A. Bilgisayar Kayıtlar

Bu ek bölüm, bilgisayarınıza ek aksam kurduğunuzda ya da bilgisayarınızın bakımdan geçirilmesi gerektiğinde yardımcı olabilecek bilgileri kaydetmek için kullanabileceğiniz formları içerir.

Seri Numaraları ve Anahtarlar

Aşağıdaki bilgileri kaydedin ve saklayın.

Ürün Adı	PC 300GL
Model/Tip (M/T)	_____
Seri Numarası (S/N)	_____

Bilgisayarınızın model ve tip (M/T) numaraları ve seri numarası (S/N) bilgisayarın arkasındaki bir etikette bulunur.

Aygıt Kayıtları

Bilgisayarınızın içindeki ya da bilgisayarınıza bağlı aksamın kaydını tutmak için aşağıdaki çizelgeleri kullanın. Bu bilgiler, bilgisayarınıza ek aksam kurduğunuzda ya da bilgisayarınızı bakıma göndermeniz gerektiğinde yardımcı olabilir.

Yer	Aksam Tanımı
Sistem Belleği (Mem 1 DIMM)	<input type="checkbox"/> 16 MB <input type="checkbox"/> 32 MB <input type="checkbox"/> 64 MB <input type="checkbox"/> 128 MB
(Mem 2 DIMM)	<input type="checkbox"/> 16 MB <input type="checkbox"/> 32 MB <input type="checkbox"/> 64 MB <input type="checkbox"/> 128 MB
(Mem 3 DIMM)	<input type="checkbox"/> 16 MB <input type="checkbox"/> 32 MB <input type="checkbox"/> 64 MB <input type="checkbox"/> 128 MB
1. Genişletme Yuvası (PCI)	_____
2. Genişletme Yuvası (PCI)	_____
3. Genişletme Yuvası (PCI)	_____
4. Genişletme Yuvası (ISA)	_____
Mikroişlemci	<input type="checkbox"/> Intel _____ MHz
Koşut Bağlaç	_____
Dizisel Bağlaç	_____
1. USB Bağlacı	_____
2. USB Bağlacı	_____
Görüntü Birimi Bağlacı	_____
Ses Bağlaçları	_____
Klavye Bağlacı	104 tuşlu klavye <input type="checkbox"/> Diğer _____
Fare Bağlacı	<input type="checkbox"/> Scroll Point fare <input type="checkbox"/> 2 düğmeli fare <input type="checkbox"/> Diğer _____
5.25 İnçlik 1. Bölme	<input type="checkbox"/> IDE CD-ROM sürücüsü <input type="checkbox"/> Diğer: _____
3.5 İnçlik 2. Bölme	<input type="checkbox"/> Zip sürücüsü _____ <input type="checkbox"/> Diğer _____
3.5 İnçlik 3. Bölme	<input type="checkbox"/> 1.44 MB disket sürücüsü
3.5 İnçlik 4. Bölme	EIDE sabit disk sürücüsü <input type="checkbox"/> Diğer: _____

Garanti Bildirimi

Bölüm 1 - Genel Koşullar

*Bu Garanti Bildirimi, Bölüm 1 - Genel Koşullar ve Bölüm 2 - Diğer Ülkelere Özgü Koşullar olmak üzere iki bölümden oluşmaktadır. **Bölüm 2'nin koşulları, Bölüm 1'in koşullarının yerine geçebilir.** Bu Garanti Bildirimi'nde IBM tarafından sağlanan garantiler, yeniden satmak amacıyla değil, yalnızca kendi kullanımınız için IBM'den veya bir yetkili satıcıdan aldığınız Makineler için geçerlidir. "Makine" terimi, IBM makinesi, aksamı, dönüştürmeleri, model büyütmeleri veya bunların herhangi bir bileşimi anlamındadır. "Makine" terimi, Makine üzerinde kurulu olarak gelen veya sonradan kurulan herhangi bir yazılım programını içermez. IBM tarafından tersi belirtilmedikçe aşağıdaki garantiler, yalnızca Makine'yi almış olduğunuz ülkede geçerlidir. Bu Garanti Bildirimi'nde yer alan hiçbir hüküm, tüketicinin sözleşme ile feragat edilemeyen veya sınırlandırılmayan kanuni haklarını etkilemez. Herhangi bir sorunuz olduğunda, IBM'e veya satıcınıza başvurabilirsiniz.*

Makine - PC 300GL Tip 6267, 6277 ve 6287

Garanti Süresi* - Parça: Üç (3) yıl İşçilik: Üç

Ürüne özgü koşullar

**Garanti hizmetine ilişkin bilgiler için makineyi aldığınız yere başvurun. Bazı IBM Makineleri için, garanti hizmetinin verildiği ülkeye bağlı olarak Müşteri Yeri'nde Hizmet olanağı sağlanır.*

Makineler için IBM Garantisi

IBM, her bir Makine'nin 1) malzeme ve işçilik hataları içermeyeceğini ve 2) IBM'in Resmi Yayınlanmış Belirtilmelerine uygun olacağını garanti eder. Bir Makine'nin garanti süresi, Kuruluş Tarihinde başlayacak şekilde belirli ve sabit bir süredir. IBM veya satıcınız tarafından tersi belirtilmedikçe Kuruluş Tarihi, satış faturasının tarihidir.

Garanti süresi boyunca IBM veya IBM tarafından garanti hizmeti vermek üzere yetkilendirilmişse satıcınız, Makine'ye o Makine için belirlenmiş hizmet tipi kapsamında ücretsiz onarım ve değişim hizmeti verecek ve o Makine'ye uygulanacak mühendislik değişikliklerini kuracaktır.

Bir Makine, garanti süresi içinde garanti edildiği gibi işlev görmezse ve IBM veya satıcınız 1) garanti edildiği gibi çalışmasını sağlayamazsa veya 2) en azından işlevsel olarak eşdeğer bir başkasıyla değiştiremezse, Makine'yi satın aldığınız yere iade ederek paranızı geri alabilirsiniz. Değiştirilen makine yeni olmayabilir, ancak iyi çalışma durumunda olacaktır.

Garanti Kapsamı

Garanti, hatalı kullanım, kaza, değişiklik, uygun olmayan fiziksel ortam veya işletim ortamı, sizin tarafınızdan yapılan uygun olmayan bir bakım veya IBM'in sorumluluğu altında olmayan bir üründen kaynaklanan arızalar sonucunda Makine'de yapılacak onarım veya değişimleri kapsamaz. Garanti, Makine veya parçalarının belirleyici etiketlerinin sökülmesi veya değiştirilmesi halinde de geçerliliğini yitirir.

BU GARANTİLER SİZE MÜNHASİR GARANTİLERDİR VE TİCARİLİK VE BELİRLİ BİR AMACA UYGUNLUK İÇİN ZİMNİ GARANTİLER VEYA

Z125-5698-01 11/97

KOŞULLAR DA DAHİL, ANCAK BUNLARLA SINIRLI OLMAMAK ÜZERE, HER TÜRLÜ DİĞER AÇIK VEYA ZİMNİ GARANTİ VE KOŞULLARIN YERİNE GEÇER. BU GARANTİLER SİZE BELİRLİ YASAL HAKLAR VERİR. AYRICA BİR HUKUK DÜZENİNDEN DİĞERİNE DEĞİŞEBİLEN BAŞKA EK HAKLARINIZ DA OLABİLİR. BAZI HUKUK DÜZENLERİ, AÇIK VEYA ZİMNİ GARANTİLERİN KAPSAM DIŞI TUTULMASINA VEYA KISITLANMASINA İZİN VERMEZ. O ZAMAN, YUKARIDAKİ KAPSAM DIŞI TUTMA VEYA KISITLAMA SİZİN İÇİN GEÇERLİ OLMAZ. BU DURUMDA BU TİP GARANTİLER GARANTİ SÜRESİYLE SINIRLIDIR. BU SÜREDEN SONRA GARANTİLER GEÇERLİ DEĞİLDİR.

Garanti Kapsamı Dışındakiler

IBM, bir Makine'nin kesintisiz veya hatasız çalışacağını garanti etmez.

Tersi belirtilmedikçe IBM, IBM dışı makineleri **HERHANGİ BİR GARANTİ OLMAKSIZIN** sağlar.

Garanti kapsamında bir Makine'ye verilen herhangi bir teknik veya başka destek (örneğin telefon aracılığıyla "nasıl yapılır" tipi sorulara ve Makine'nin hazırlığı ve kuruluşuna ilişkin destek), **HERHANGİ BİR GARANTİ OLMAKSIZIN** sağlanır.

Garanti Hizmeti

Makine için garanti hizmeti almak istediğinizde, satıcınıza veya IBM'e başvurun. Bu aşamada sizden satınalma belgenizi göstermeniz istenebilir.

IBM veya satıcınız, Makinelerin bakımı ve Belirtilmelere uygun olarak onarımı için sizin yerinizde veya bir hizmet merkezinde belirli onarım ve değişim hizmetleri sağlar. IBM veya satıcınız, Makine'nin kurulduğu ülkeye bağlı olarak hangi hizmet tiplerinin sağlanabildiğini size bildirir. IBM, kendi seçimine bağlı olarak arızalı Makine'yi onarabilir veya değiştirebilir.

Garanti hizmeti kapsamında bir Makine veya parça değiştirildiğinde, çıkarılan Makine veya parça IBM'in veya satıcının, yerine konan ise sizin malınız olur. Çıkan tüm birimlerin orijinal ve değişikliğe uğramamış olduğunu beyan edersiniz. Yerine konan birimler yeni olmayabilir, ancak iyi çalışır durumda ve en azından değiştirilenle işlevsel olarak eşdeğerde olacaktır. Değiştirilen birimin yerine geçen birim, değiştirilen birimle aynı garanti hizmeti durumunda olacaktır.

IBM veya satıcınızın hizmet verdiği herhangi bir aksam, dönüşüm ya da büyütme, 1) belirli makineler için, saptanmış, seri numaralı bir makineye ve 2) aksam, dönüşüm veya büyütme ile uyumlu mühendislik düzeyinde olan bir Makine'ye kurulmalıdır. Birçok aksam, dönüşüm veya büyütme, parçaların çıkarılıp IBM'e geri verilmesini gerektirir. Çıkarılan parçanın yerine geçen parça, çıkarılan parça ile aynı garanti hizmeti durumuna sahip olur.

IBM veya satıcınız bir Makine veya parçayı değiştirmeden önce, garanti kapsamında olmayan tüm aksamı, parçaları, değişiklik ve bağlantıları sökmeyi kabul etmiş sayılırsınız.

Ayrıca,

1. Makine'nin, değiştirilmesini engelleyecek hiçbir kanuni zorunluluk veya sınırlama altında olmamasını sağlamayı;
2. sahibi olmadığınız bir Makine'ye IBM veya satıcınızın hizmet verebilmesi için Makine'nin sahibinden yetki almayı; ve
3. uygun oldukça, hizmet isteğinde bulunmadan önce
 - a. IBM'in veya satıcınızın sağladığı sorun saptama, sorun çözümü ve hizmet isteği yordamlarını izlemeyi,
 - b. Makine'deki tüm program ve verileri güvenlik altına almayı,
 - c. yükümlülüklerini yerine getirebilmeleri için IBM veya satıcınızın tesisinize yeterli, özgür ve güvenli olarak erişmelerine olanak tanımayı ve
 - d. Makine'nin yeri değiştiğinde IBM veya satıcınıza bilgi vermeyi

kabul etmiş sayılırsınız.

IBM, Makine 1) elindeyken veya 2) nakliye ücretinden IBM'in sorumlu olduğu durumlarda sevk edilirken doğan kayıp ve hasardan sorumludur.

IBM veya satıcınız, IBM'e veya satıcınıza herhangi bir amaçla geri verdiğiniz Makine içindeki gizli, size özel veya kişisel bilgilerden sorumlu değildir. Makine'yi geri vermeden önce bu tip bilgileri silmeniz gerekir.

Üretim Durumu

IBM, müşterilerin IBM makineleri için vermiş olduğu siparişleri, IBM'in üretim standartlarına uygun olarak, yeni üretilmiş olmak üzere karşılar.

Sorumlulukların Sınırı

IBM'in bir hatası veya başka yükümlülükler nedeniyle, IBM'den zararınızı tazmin etmeye hak kazandığınız durumlar oluşabilir. Bu tür durumların her birinde (esasa ilişkin ihlal, ihmâl, yanlış beyan ve diğer sözleşme veya haksız fiil iddiaları da dahil olmak üzere), IBM'den zararınızı tazmin etmeye neden olan hukuki dayanağın ne olduğuna bakılmaksızın, IBM yalnızca

1. bedensel yaralanma (ölüm dahil), taşınmaz mallar ve kişisel maddi mallara verilen hasardan ve
2. hangisi daha fazlaysa, 100.000 ABD Doları'nın yerel para birimi karşılığı veya iddia konusu Makine'nin ücreti (sürekli ücret ise, 12 aylık ücreti) ile sınırlı olmak koşuluyla, diğer fiili doğrudan zararlardan sorumludur.

Bu sınır, IBM'in sağlayıcıları ve satıcınız için de geçerlidir ve IBM, IBM'in sağlayıcıları ve satıcılarının topluca sorumlu olduğu üst sınırdır.

IBM HİÇBİR KOŞULDA, 1) ÜÇÜNCÜ KİŞİLERİN ZARARLAR NEDENİYLE SİZE YÖNELTİĞİ İDDİALARDAN (YUKARIDAKİ PARAGRAFTA YER ALAN 1. MADDEDE BELİRTİLEN KOŞUL DIŞINDA); 2) KAYIT VEYA VERİLERİNİZDEKİ KAYIP VEYA HASARDAN; VEYA 3) BİR ZARAR VEYA KAYIP MEYDANA GELMESİ OLASILIĞI IBM'E, IBM'İN SAĞLAYICILARINA VEYA SATICINIZA BİLDİRİLMİŞ OLSA BİLE, HERHANGİ BİR ÖZEL, ARIZİ VEYA DOLAYLI ZARARDAN VEYA SONUÇTA ORTAYA ÇIKAN EKONOMİK ZARARDAN (KAR KAYBI VEYA TASARRUF KAYBI DA DAHİL) SORUMLU OLMAZ. BAZI HUKUK DÜZENLERİ, ARIZİ VEYA SONUÇTA ORTAYA ÇIKAN ZARARLARIN İSTİSNA TUTULMASINA VEYA KISITLANMASINA İZİN VERMEZ, BU

Z125-5698-01 11/97

**DURUMDA YUKARIDAKİ KISITLAMA VEYA İSTİSNALAR SİZİN İÇİN
GEÇERLİ OLMAZ.**



Garanti Bildirimi

Bölüm 2 - Ülkeye Özgü Koşullar

Üretim Durumu Aşağıdaki paragraf, Almanya ve Türkiye dışındaki tüm ülkeler için geçerlidir:

Her IBM Makine'si yeni parçalardan veya yeni ve kullanılmış parçalardan üretilir. Bazı durumlarda Makine yeni olmayabilir ve önceden kurulmuş olabilir. Makine'nin üretim durumuna bağlı olmaksızın, IBM'in garanti koşulları geçerlidir.

ASYA PASİFİK

AVUSTRALYA: Makineler için IBM Garantisi: Bu Bölüm'e aşağıdaki paragraf eklenir:

Bu Bölüm'de belirtilen garantiler, 1974 tarihli ticari uygulamalar yasası (Trade Practices Act 1974) gereğince sahip olduğunuz haklara ek olarak sağlanır ve kapsamı ilgili yasa ile belirtilenle sınırlıdır.

Garanti Kapsamı: Aşağıdaki paragraf, bu Bölüm'ün ilk ve ikinci cümlelerinin yerine geçer:

Garanti, hatalı kullanım, kaza, değişiklik, uygun olmayan fiziksel ortam veya işletim ortamı, Belirtilen İşletim Ortamı'ndan farklı bir ortamda çalıştırma ve sizin tarafınızdan yapılan uygun olmayan bir bakım veya IBM'in sorumluluğu altında olmayan bir üründen kaynaklanan arızalar sonucu Makine'de yapılacak onarım veya değişimleri kapsamaz.

Sorumlulukların Sınırı: Bu Bölüm'e aşağıdaki paragraf eklenir:

IBM'in 1974 tarihli ticari uygulamalar yasasınca (Trade Practices Act 1974) belirtilen koşulları veya garantileri ihlal etmesi durumunda, IBM'in sorumluluğu makinelerin onarımı veya değiştirilmesi veya eşdeğer makine verilmesiyle sınırlıdır. Bu koşul veya garantiler satış hakkı, haklı zilyedlik veya üzerinde herhangi bir kısıtlama olmayan mülkiyet hakkı ile ilgiliyse veya makineler genellikle kişisel kullanım ve evde kullanım amacıyla alınan makinelerse, burada belirtilen sınırlamaların hiçbiri geçerli değildir.

ÇİN HALK CUMHURİYETİ: Yürürlükteki Yasa: Bu Bildirim'e aşağıdaki cümle eklenir:

Bu Bildirim, New York eyaleti kanunlarına tabidir.

HİNDİSTAN: Sorumlulukların Sınırı: Aşağıdaki maddeler, bu Bölüm'ün 1. ve 2. maddelerinin yerine geçer:

1. bedensel yaralanma (ölüm dahil), taşınmaz mallar ve kişisel maddi mallara verilen hasardansorumluluk, IBM'in ihmali nedeniyle ortaya çıkanla sınırlıdır.
2. IBM'in bu Garanti Bildirimi'ne uygun olarak hareket etmemesi nedeniyle ortaya çıkan diğer fiili zarar durumunda, IBM'in sorumluluğu, iddia konusu makine için ödemiş olduğunuz ücretle sınırlıdır.

YENİ ZELANDA: Makineler için IBM Garantisi: Bu Bölüm'e aşağıdaki paragraf eklenir:

Z125-5698-01 11/97

Bu Bölüm'de belirtilen garantiler, 1993 tarihli tüketici garantileri yasası (Consumer Guarantees Act 1993) veya diğer yasalar gereğince muaf tutulamayacak veya sınırlandırılmayacak haklara ek olarak sağlanır. 1993 tüketici garantileri yasası, Makine'yi bu Yasa'da belirtilen ticari amaçlar için aldıysanız, IBM'in sağladığı hiçbir makine için geçerli değildir.

Sorumlulukların Sınırı: Bu Bölüm'e aşağıdaki paragraf eklenir:
Makineler tüketici garantileri yasasında belirtilen Ticari amaçlar için satın alınmadıysa, bu Bölüm'deki sınırlamalara, Yasa'da belirtilen sınırlamalar uygulanır.

AVRUPA, ORTA DOĞU, AFRİKA (EMEA)

Aşağıdaki koşullar tüm EMEA ülkeleri için geçerlidir.

Bu Garanti Bildirimi'nin koşulları, bir IBM yetkili satıcısından alınan Makineler için geçerlidir. Makine'yi IBM'den satın aldıysanız, bu garanti bildirim koşullarından önce ilgili IBM sözleşmesi koşulları geçerli olur.

Garanti Hizmeti

Avusturya, Belçika, Danimarka, Estonya, Finlandiya, Fransa, Almanya, Yunanistan, İzlanda, İrlanda, İtalya, Letonya, Litvanya, Lüksemburg, Hollanda, Norveç, Portekiz, İspanya, İsveç, İsviçre veya İngiltere'de bir IBM Makine'si satın aldıysanız, Makine için garanti hizmetini bu ülkelerin herhangi birinde, (1) garanti hizmeti vereceği onaylanan bir IBM yetkili satıcısından veya (2) IBM'den alabilirsiniz.

Arnavutluk, Ermenistan, Beyaz Rusya, Bosna/Hersek, Bulgaristan, Hırvatistan, Çek Cumhuriyeti, Gürcistan, Macaristan, Kazakistan, Kırgızistan, Yugoslavya Federal Cumhuriyeti, Makedonya, Moldova, Polonya, Romanya, Rusya, Slovak Cumhuriyeti, Slovenya veya Ukrayna'da bir IBM Kişisel Bilgisayarı satın aldıysanız, Makine için garanti hizmetini bu ülkelerden herhangi birinde (1) garanti hizmeti vereceği onaylanmış bir IBM yetkili satıcısından veya (2) IBM'den alabilirsiniz.

Bu Bildirim için geçerli olan kanunlar, ülkeye özgü koşullar ve yetkili mahkeme, garanti hizmetinin sağlandığı ülkeye ilişkin olanlardır. Ancak, garanti hizmeti Arnavutluk, Ermenistan, Beyaz Rusya, Bosna/Hersek, Bulgaristan, Hırvatistan, Çek Cumhuriyeti, Gürcistan, Macaristan, Kazakistan, Kırgızistan, Yugoslavya Federal Cumhuriyeti, Makedonya, Moldova, Polonya, Romanya, Rusya, Slovak Cumhuriyeti, Slovenya veya Ukrayna'da sağlanıyorsa, bu Bildirim Avusturya kanunlarına tabidir.

Aşağıdaki koşullar, ülkeye özgü koşullara uygulanır:

MISIR: Sorumlulukların Sınırı: Aşağıdaki madde, bu Bölüm'deki 2. maddenin yerine geçer:

2. diğer fiili doğrudan zararlar durumunda IBM'in sorumluluğu, iddia konusu Makine için ödemiş olduğunuz toplam miktar ile sınırlı olacaktır.

Sağlayıcılara ve satıcılara uygulanır (değişiklik yok).

FRANSA: Sorumlulukların Sınırı: Aşağıdaki cümle, bu Bölüm'ün ilk paragrafındaki ikinci cümlelerin yerine geçer:

Bu durumlarda, IBM'den zararınızı tazmin etmeye neden olan hukuki dayanağın ne olduğuna bakılmaksızın, IBM yalnızca aşağıdakilerle yükümlüdür: (madde 1 ve 2'de değişiklik yok).

ALMANYA: Makineler için IBM Garantisi: Aşağıdaki cümle, bu Bölüm'ün ilk paragrafındaki ilk cümlelerin yerine geçer:
Bir IBM Makinesi için garanti, Makine'nin normal kullanım sırasındaki işleyişini ve Belirtilmeler'e uygunluğunu kapsar.

Bu Bölüm'e aşağıdaki paragraflar eklenir:
Makineler için en az garanti Süresi altı aydır.

IBM'in veya satıcınızın IBM Makine'sini onaramadığı durumlarda, onarılamayan Makine'nin değerindeki düşüşü karşılayacak kısmi para iadesi isteyebilir veya Makine'ye ilişkin sözleşmenin iptal edilmesini isteyip ödemiş olduğunuz ücreti geri alabilirsiniz.

Garanti Kapsamı: İkinci paragraf geçersizdir.

Garanti Hizmeti: Bu Bölüm'e aşağıdaki eklenir.
Garanti süresi içinde arızalı Makine'nin IBM'e gönderilmesi sırasında nakliye ücreti IBM tarafından karşılanır.

Üretim Durumu: Aşağıdaki paragraf, bu Bölüm'ün yerine geçer:
Her Makine yeni üretilmiş olacaktır. Üretim sırasında yeni parçalara ek olarak, kullanılmış parçalar da kullanılabilir.

Sorumlulukların Sınırı: Bu Bölüm'e aşağıdaki paragraf eklenir:
Garanti Bildirimi'nde belirtilen sınırlamalar veya muafiyet, IBM'in ihmali ve açık garanti koşullarını yerine getirmemesi nedeniyle ortaya çıkan zararlar için geçerli değildir.

2. maddede, 100.000 ABD Doları olan sınır "1.000.000 DEM." olarak değiştirilir.

Aşağıdaki cümle, 2. maddenin ilk paragrafının sonuna eklenir:
Olağan ihmal durumunda IBM'in bu maddeye ilişkin sorumluluğu, sözleşmenin asli koşullarının ihlali ile sınırlıdır.

İRLANDA: Garanti Kapsamı: Bu Bölüm'e aşağıdaki paragraf eklenir:
'Sale of Goods Act 1893' ya da 'Sale of Goods and Supply of Services Act 1980' yasalarında tanımlanan tüm koşullar ve garantiler, bu kayıt ve koşullarda açıkça belirtilmedikçe geçersizdir.

Sorumlulukların Sınırı: Aşağıdaki maddeler, bu Bölüm'ün ilk paragrafının 1. ve 2. maddelerinin yerine geçer:

1. ölüm veya bedensel yaralanma veya kişisel maddi mallara verilen hasar IBM'in ihmalden kaynaklanıyorsa ve 2. hangisi daha fazlaysa, 75.000 İrlanda Sterlini veya iddia konusu Makine'nin ücretinin (sürekli ücret ise, 12 aylık ücret) %125'i ile sınırlı olmak üzere diğer fiili doğrudan zararlardan sorumludur.

Sağlayıcılara ve satıcılara uygulanırlık (değişiklik yok).

Bu Bölüm'ün sonuna aşağıdaki paragraf eklenir:
IBM'in sözleşme ihlali veya haksız fiil sonucundaki tüm sorumluluğu, ortaya çıkan zararlarla sınırlıdır.

İTALYA: Sorumlulukların Sınırı: Aşağıdaki cümle, ilk paragraftaki ikinci cümlelerin yerine geçer:

Z125-5698-01 11/97

Bu durumda, ilgili yasalarca tersi belirtilmedikçe; IBM yalnızca aşağıdakilerden sorumludur: (madde 1'de değişiklik yok) 2)IBM'in bu Garanti Bildirimi'ne uygun olarak hareket etmemesi nedeniyle ortaya çıkan diğer fiili zarar durumunda, IBM'in sorumluluğu, iddia konusu makine için ödemiş olduğunuz ücretle sınırlıdır.

Sağlayıcılara ve satıcılara uygulanırılık (değişiklik yok).

Aşağıdaki paragraf, bu Bölüm'ün ikinci paragrafının yerine geçer:

İlgili kanunlarca tersi belirtilmedikçe, IBM veya satıcınız aşağıdakilerden sorumlu değildir: (madde 1 ve 2'de değişiklik yok) 3) bir zarar veya kayıp meydana gelmesi olasılığı IBM'e veya satıcınıza bildirilmiş olsa bile, IBM veya satıcınız dolaylı zararlardan sorumlu değildir.

GÜNEY AFRIKA, NAMİBYA, BOTSVANA, LESOTO VE SVAZİLAND:

Sorumlulukların Sınırı: Bu Bölüm'e aşağıdaki paragraf eklenir: IBM'in bu Garanti Bildirimi'ne uygun olarak hareket etmemesi nedeniyle ortaya çıkan fiili zarar durumunda, IBM'in sorumluluğu, iddia konusu makine için ödemiş olduğunuz ücretle sınırlıdır.

İNGİLTERE: Sorumlulukların Sınırı: Aşağıdaki maddeler, bu Bölüm'ün 1. ve 2. maddelerinin yerine geçer:

1. ölüm veya bedensel yaralanma veya kişisel maddi mallara verilen hasar IBM'in ihmalinden kaynaklanıyorsa,
2. hangisi daha fazlaysa, 150.000 Sterlin veya iddia konusu Makine'nin ücretinin (sürekli ücret ise, 12 aylık ücret) %125'i ile sınırlı olmak üzere diğer fiili doğrudan zararlardan sorumludur.

Bu paragrafa aşağıdaki madde eklenir:

3. IBM'in, 'Sale of Goods Act 1979' Bölüm 12 veya 'Supply of Goods and Services Act 1982' Bölüm 2'de belirtilen yükümlülükleri ihlali.

Sağlayıcılara ve satıcılara uygulanırılık (değişiklik yok).

Bu Bölüm'ün sonuna aşağıdaki cümle eklenir:

IBM'in sözleşme ihlali veya haksız fiil sonucundaki tüm sorumluluğu, ortaya çıkan zararla sınırlıdır.

KUZEY AMERİKA

KANADA: Garanti Hizmeti: Bu Bölüm'e aşağıdaki paragraf eklenir:

IBM'den garanti hizmeti almak için, **1-800-465-6666**'yı arayın.

AMERİKA BİRLEŞİK DEVLETLERİ: Garanti Hizmeti: Bu Bölüm'e aşağıdaki paragraf eklenir:

IBM'den garanti hizmeti almak için, **1-800-IBM-SERV**'i arayın.

Z125-5698-01 11/97

Z125-5698-01 11/97

Ek B. Ürün Garantileri ve Özel Notlar

Bu ek bölüm ürün garantilerini, ticari markaları ve özel notları içerir.

Özel Notlar

Ürün Garantileri

Bilgisayarınıza ilişkin garanti için, bilgisayarınızla birlikte verilen garanti kartına bakın. Bu kartı satınalma belgenizle birlikte saklayın.

Garanti Kapsamı Dışında Kalan Arızalar

Aşağıdaki kullanım hataları sonucu oluşan arızalar garanti kapsamı dışındadır:

- Voltaj anahtarının 110 Volt'a ayarlanması sonucu oluşan arızalar.
- Bağlayıcı iğnelerinin kırılması ya da ezilmesi sonucu oluşan arızalar.
- Hatalı taşıma ya da düşme sonucu oluşan arızalar (kırılma, çizilme, vb.)
- Yetkili servisler dışında yapılan teknik değişiklikler.
- IBM tarafından sağlanan programların kısmen ya da tamamen silinmesi ya da ayarlarının değiştirilmesi sonucunda ortaya çıkan sorunlar.

Kullanıcı Sorumlulukları

- IBM ürünü olmayan aksamın çalışmaması aksamla birlikte gelmesi gereken destek yazılımının eksik olmasından kaynaklanıyorsa, IBM bu yazılımı sağlamakla yükümlü değildir.
- Sabit disk sürücüsünü değiştirirken ya da ürünü teknik servise iletirken diskteki bilgilerin kopyasını almak kullanıcının sorumluluğundadır.
- Arızalı olduğu düşünülerek teknik servise iletilen ürünler, onarım amacıyla kurcalanmamış olmalıdır.
- IBM yalnızca makineyle birlikte verilen ya da sonradan kurulan IBM yazılımlarıyla ilgili teknik destek vermekle yükümlüdür. Diğer yazılımlarla ilgili teknik destek için, yazılımı üreten şirkete başvurulması gerekir.
- Düzenli olarak yapılması gereken bakımlar, makinenin kurulması ve çalıştırılması müşterinin sorumluluğundadır.
- IBM tarafından sağlanan programların yeniden kurulması kullanıcı sorumluluğundadır. Yazılım yedekleri makina ile sağlanmaktadır. Bu hizmet IBM ya da IBM çözüm ortağından talep edildiğinde ücretli olarak verilir.

Garanti Hizmetinin Alınabileceği Merkezler

Garanti süresi içerisinde müşteri arızalı ürünü aşağıda belirtilen merkezlere teslim ederek garanti hizmetinden yararlanır.

Çizelge 4 (Sayfa 1 / 2). Garanti Hizmetinin Alınabileceği Merkezler

Adı	Adresi	Telefon
ADANA		
BSD	Cemal Paşa Mah. 7.Sokak No:7 Mualla Berrin Gökşen Apt. Asma Kat Seyhan 01151 Adana	Tel: 322-458 28 10
IBM Teknik Servisi	Kurtuluş Mah. Ziyapaşa Bul. Çelik Apt. No. 25 Kat 3 D.9 01030 Adana	Tel: 322-454 26 25
ANKARA		
DESTEK BİLİŞİM HİZ. A.Ş.	Cinnah Cad. No.51/4 Çankaya 06880 Ankara	Tel: 312-442 19 21
IBM TÜRK LTD. ŞTİ Teknik Servis	Cinnah Cad. No.3 Kavaklıdere 06880 Ankara	Tel: 312-427 81 45
TEPUM LİMİTED ŞTİ.	Cinnah Cad. No.11, Kat 4 Çankaya 06690 Ankara	Tel: 312-468 89 60
ANTALYA		
IBM Teknik Servisi	Altındağ Mah. 100. Yıl Bulvarı, 100. Yıl Apt. No. 39 D. 3 07051 Antalya	Tel: 242-247 65 78
Bilser Bilgi İşlem Ltd.	Anafartalar Cd. 146. Sk. No. 65 D. 3 07051 Antalya	Tel: 242-247 75 28
BURSA		
Minerva	Ulubatlı Hasan Bulvarı Alp İş Merkezi No:101 Kat:10 Bursa	Tel: 224-256 72 00
IBM Teknik Servisi	Çekirge Cad, No.67 16070 Bursa	Tel: 224-235 13 16
DIYARBAKIR		
HASEL BİLGİSAYAR MÜH. LTD.	Aliemiri Cad. Oryıl 19 Apt. No.1/3 21100 Diyarbakır	Tel: 412-224 6796

Çizelge 4 (Sayfa 2 / 2). Garanti Hizmetinin Alınabileceği Merkezler

Adı	Adresi	Telefon
ERZURUM		
ŞARK BİLGİSAYAR LTD.ŞTİ.	Erzurum İş Merkezi No.63 Erzurum	Tel: 442-218 77 68
ESKİŞEHİR		
IBM Teknik Servisi	Cumhuriyet Mah. Dinçel Sok. Abacı İşhanı No. 14/3 26130 Eskişehir	Tel: 222-234 24 13
ETAM A.Ş.	Organize Sanayi Bölgesi Mümtaz Zeytinoğlu Bulvarı 7.Cadde Eskişehir	Tel: 222-221 46 28
İSTANBUL		
DESTEK BİLİŞİM HİZ. A.Ş.	Çınar Sok. No.17 4.Levent 80620 İstanbul	Tel: 212-282 44 30
IBM TÜRK LTD. ŞTİ İstanbul PC Bakım Merkezi	Büyükdere Cad. Levent 80613 İstanbul	Tel: 212-280 09 00
NETSERVİS BİLGİSAYAR SİSTEMLERİ TİC.	Bayer Cad. Sıtma Pınarı Sok. No.17 Kozyatağı, 81090 İstanbul	Tel: 216-410 78 40
BİMTES	Cumhuriyet Cad. Kayahatun Sok. No.15 80230 Harbiye İstanbul	Tel: 212-233 75 29
TEPUM LİMİTED ŞTİ.	Süleyman Nazif Sok. No.6 Nişantaşı 80220 İstanbul	Tel: 212-225 09 00
İZMİR		
PROSERVIS SAN.VE TİC. LTD.ŞTİ.	Şair Eşref BulvarıHuzur İşhanı No:27/2 K:1 Alsancak İzmir	Tel: 232-445 33 33
ADAPA Bilgi Sistemleri ve Tur. San. ve Tic. A.Ş.	Ankara Asfaltı Rod-Kar İş. Mrk. No:26 K:2 D:209-216 Bornova İzmir	Tel: 232-462 67 80
IBM TÜRK LTD. ŞTİ Teknik Servis	Ankara Asfaltı No.7 Bayraklı 35010 İzmir	Tel: 232-462 27 00
SAMSUN		
VİP Bilgi İşlem ve Otomasyon Tic. San. A.Ş.	İstiklal Cd. 159/13 Samsun	Tel: 362-230 88 52
TRABZON		
SOMEL Bilgisayar Koll.Şt.	Kemerkaya Mah. Balıkpazarı Sok. N:7 Trabzon	Tel:462-321 31 35

Bu elkitabında anılan IBM ürün, program ve hizmetleri, IBM'in etkinlikte bulunduğu her ülkede satışa sunulmamış olabilir. IBM lisanslı ürünlerine, programlarına ya da hizmetlerine yapılan göndermeler, yalnızca o ürünün, programın ya da hizmetin kullanılması gerektiğini göstermez. Aynı işlevi gören ve IBM'in fikri mülkiyet haklarına ya da diğer yasal haklarına zarar

vermeyen başka ürün, program ya da hizmetler de kullanılabilir. IBM tarafından belirtilenlerden farklı ürünlerle gerçekleştirilen işlemlerin değerlendirilmesi ve doğrulanması kullanıcının sorumluluğundadır.

IBM'in, bu elkitabındaki konularla ilgili patentleri ya da patent başvuruları olabilir. Bu yayının size verilmiş olması, patentlerin izinsiz kullanım hakkının da verildiği anlamına gelmez. Bu konuya ilişkin sorularınızı yazılı olarak şu adrese gönderebilirsiniz:

IBM Director of Licensing
IBM Corporation
North Castle Drive
Armonk, NY 10504-1785
U.S.A.

Bu yayında IBM dışı Web sitelerine yapılan göndermeler yalnızca uygun oldukları için yapılmıştır ve bu Web siteleri için onay anlamı taşımazlar. Bu Web sitelerindeki malzemeler bu IBM ürününün malzemelerinin bir bölümü değildir ve bu Web sitelerinin kullanımı sizin sorumluluğunuzdadır.

2000 Yılına Hazırlık ve Yönergeleri

Bir ürün, ilgili belgelerle birlikte kullanıldığında, kullanılan tüm donanım, yazılım ve şirket menkullerinin tarih verilerini doğru işlemlerini sağlayarak 20. ve 21. yüzyıllar içinde ve bu yüzyıllar arasında, tarih verilerini doğru işleme, sunma ve/ya da alma yeteneği varsa, "2000 Yılına Hazırdır".

Bu IBM PC donanım ürünü, 20. ve 21. yüzyıllar arasında dört basamaklı tarih bilgilerini doğru olarak işleyecek biçimde tasarlanmıştır. Yüzyıl değiştiği sırada IBM bilgisayarınız açık olursa, iç saatin kendisini ayarlaması için bilgisayarınızı kapatıp yeniden açmanız ya da işletim sistemini yeniden başlatmanız gerekir.

Bu IBM Pc ürünü, kullandığınız yazılımın 2000 Yılına Hazır olmaması nedeniyle veri değiş tokuşunda oluşabilecek hataları önleyemez. Bu ürünle birlikte gelen IBM yazılımları 2000 Yılına Hazırdır. Bununla birlikte, bu IBM PC ürünüyle, başka şirketlerin yazılımları da gelmiş olabilir. IBM bu yazılımların 2000 Yılına hazır olmamalarının sorumluluğunu üstlenmez. Hazırlık konusunda doğrulama için, sınırlamaları öğrenmek ya da yazılım güncellemelerini sormak için, doğrudan yazılım geliştiricisine başvurmanız gerekir.

IBM PC ürünlerine 2000 Yılına Hazır olmaları konusunda daha fazla bilgi için, <http://www.pc.ibm.com/year2000> adresindeki Web sitemizi ziyaret edin. Buradaki bilgiler ve araçlar, özellikle birden çok IBM PC bilgisayarınız varsa, 2000 Yılına geçiş planlarınız konusunda yararlı olabilir. IBM güncellenen bilgileri belirli aralıklarla denetlemenizi önerir.

Z125-5698-01 11/97

Ticari Markalar

Aşağıdaki terimler IBM Corporation'ın ABD ve/ya da diğer ülkelerde ticari markalarıdır:

HelpCenter
HelpWare
IBM
LANClient Control Manager
Netfinity
OS/2
PowerPC
ThinkPad
ValuePoint
ViaVoice
Wake on LAN

Intel, Pentium ve LANDesk, Intel Corporation'un tescilli ticari markalarıdır.

Microsoft, MS-DOS, Windows ve Windows NT, Microsoft Corporation'un ticari ya da tescilli markalarıdır.

Diğer şirket, ürün ve hizmet adları, başka firmaların ticari markaları ya da hizmet markaları olabilir.

Elektromanyetik Alan için Not

Elektromanyetik Alan için Not

Bu bilgisayar, B sınıfı sayısal bir aygıt olarak sınıflandırılmıştır. Bununla birlikte, bilgisayarınız bir NIC (network interface controller; iletişim ağı arabirimi denetleyicisi) içeriyorsa ve NIC kullanılırsa, bilgisayar A sınıfı bir aygıt kabul edilir. Bazı A sınıfı aksam ya da NIC kablolarının kullanılması bilgisayarın tümüyle A sınıfı olarak kabul edilmesini sağladığı için A sınıfı sayısal aygıt uyum notu kullanılır.

Diğer Notlar

Avrupa Topluluğu Yönetmeliği Uyumluluk Bildirimi

Bu ürün, Avrupa Topluluğu'na üye ülkelerde yürürlükte olan elektromanyetik uyumlulukla ilgili yasal düzenlemelerin yakınlaştırılmasına ilişkin 89/336/EEC numaralı yönetmelikte belirtilen koruma gerekliliklerine uygundur. IBM koruma gereklilikleri konusunda, IBM dışı aksam kartlarının uydurulması da dahil olmak üzere, önerilmeyen herhangi bir değişiklik yapılması sonucunda ortaya çıkabilecek sorunların sorumluluğunu kabul etmez.

Avrupa Topluluğu Yönetmeliği Uyumluluk Bildirimi

Bu ürün, Avrupa Topluluğu'na üye ülkelerde yürürlükte olan elektromanyetik uyumlulukla ilgili yasal düzenlemelerin yakınlaştırılmasına ilişkin 89/336/EEC numaralı yönetmelikte belirtilen koruma gerekliliklerine uygundur. IBM koruma gereklilikleri konusunda, IBM dışı aksam kartlarının uydurulması da dahil olmak üzere, önerilmeyen herhangi bir değişiklik yapılması sonucunda ortaya çıkabilecek sorunların sorumluluğunu kabul etmez.

Güç Kablosu için Özel Not

IBM, güvenliğiniz için, bu IBM ürünüyle kullanılmak üzere topraklı fiş içeren bir güç kablosu sağlamaktadır.

Elektrik çarpmasını önlemek için, güç kablosunu ve fişi doğru biçimde topraklanmış bir prizle kullanın.

Birimleri 220 volt elektrikle çalıştırmak için: Topraklı fiş içeren bir kablo takımı kullanın. Kablo takımının, donatının kurulacağı ülkede geçerli güvenlik onaylarını almış olması gerekir.

Belirli bir ülkeye ilişkin IBM güvenlik kabloları genellikle yalnızca o ülkede bulunabilir:

IBM Güç Kablosu

Parça Numarası	Kullanıldığı Ülkeler
13F9940	Arjantin, Avustralya, Çin (ÇHC), Yeni Zelanda, Papua Yeni Gine, Paraguay, Uruguay, Batı Samoa
13F9979	Afganistan, Cezayir, Andora, Angola, Avusturya, Belçika, Benin, Bulgaristan, Burkina Faso, Burundi, Kamerun, Orta Afrika Cumhuriyeti, Çad, Çek Cumhuriyeti, Mısır, Finlandiya, Fransa, Fransız Guyanası, Almanya, Yunanistan, Guyana, Macaristan, İzlanda, Endonezya, İran, Fildişi Sahili, Ürdün, Lübnan, Lüksemburg, Makao, Madagaskar, Mali, Martinik, Moritanya, Moritus Adası, Monako, Fas, Mozambik, Hollanda, Yeni Kaledonya, Nijer, Norveç, Polonya, Portekiz, Romanya, Senegal, Slovakya, İspanya, Sudan, İsveç, Suriye, Togo, Tunus, Türkiye, eski SSCB, Vietnam, eski Yugoslavya, Zaire, Zimbabve
13F9997	Danimarka
14F0015	Bangladeş, Burma, Pakistan, Güney Afrika, Sri Lanka
14F0033	Antigua, Bahreyn, Brunei, Kanal Adaları, Kıbrıs Rum Kesimi, Dubai, Fiji, Gana, Hong Kong, Hindistan, Irak, İrlanda, Kenya, Kuveyt, Malavi, Malezya, Malta, Nepal, Nijerya, Polinezya, Katar, Sierra Leone, Singapur, Tanzanya, Uganda, İngiltere, Yemen, Zambiya
14F0051	Liechtenstein, İsviçre
14F0069	Şili, Habeşistan, İtalya, Libya, Somali
14F0087	İsrail
1838574	Tayland

**IBM Güç Kablosu
Parça Numarası**

Kullanıldığı Ülkeler

62X1045

Bahama Adaları, Barbados, Bermuda, Bolivya, Brezilya, Kanada, Cayman Adaları, Kolombiya, Kostarika, Dominik Cumhuriyeti, Ekvator, El Salvador, Guatemala, Guyana, Haiti, Honduras, Jamaika, Japonya, Kore (Güney), Liberya, Meksika, Hollanda Antilleri, Nikaragua, Panama, Peru, Filipinler, Saudi Arabistan, Surinam, Tayvan, Trinidad (Batı Hint Adaları), ABD, Venezuela

Z125-5698-01 11/97

Dizin

A

- ACPI BIOS kipi 44
- açılış parolası
 - ayarlanması 34
 - bilgisayarın başlatılması 21, 36
 - gözetimsiz başlatma kipi 35
 - kullanılması 34
- açılışta otomatik sınaama
 - Bkz.*POST
- açılışta sesli uyarılar 22
- açma/kapama düğmesi 83
- açma/kapatma
 - bilgisayarın açılması 21
 - bilgisayarın kapatılması 22
- AGP bağdaştırıcıları 60
- aksam
 - disketler 123
 - kurulu 129
 - sorunlar 115, 116
- aksamlar
 - bilgilerin kaydedilmesi 129
 - kurulması 55
- aksamların kurulması 55
- ana sayfa, IBM Personal Computer 125
- ana sayfa, IBM Personal Computing 126
- anahtarlar 129
- atlatma düzeneklerinin sistem devre kartı üzerindeki yeri 60
- aydınlatma 18
- aygıt sürücüler 84
- aygıt sürücülerini, görüntü 24
- aygıt yapılandırma hatası 93

B

- bağdaştırıcılar için genişletme yuvaları 70

- bağlaçlar 10
- başlatma aygıtlarının yapılandırılması 86
- başlatma sırası, ayarlanması 40
- bellek
 - desteklenen 2
 - DIMM'ler 2
 - hızlı 2
 - kullanılabilir 88
 - önbellek 2
 - sayım 21
 - sorunlar 114
 - yapılanış hatası 94
- bileşenlerin içindeki yerleri 60
- bileşenlerin yerleri 60
- bilgisayar yapılandırmasının güncellenmesi 84
- bilgisayarın ayarlanması 31
- bilgisayarın bakımı 51
- bilgisayarın başlatılması 21
- bilgisayarın kurulması 9
- bilgisayarın sona erdirilmesi 22
- bilgisayarın taşınması 53
- bilgisayarın yapılandırması 31
- bilgisayarınızın kurulması 9
- BIOS güncellemesi 26
- birincil PCI yuvası 70
- bölmeler
 - destekleme sürücüler 2
 - sürücü kurulması 77
- bölmeler, sürücü 74

C

- CD-ROM sürücüsü 74, 75
 - ekleme 55
 - kullanılması 27
 - kurulması 77
- CMOS silme 38

configuration/setup yardımcı programı
başlatılması 31
bilgisayarın başlatılması 21
çıkış 34
güncelleme 26
yetenekler 31
CoSession Remote 122

Ç

çalışma alanı, düzenlenmesi 17
çalışma alanının düzenlenmesi 17
çalışma alanının planlanması 17
çevresel bileşen bağlantısı
Bkz.PCI
çözünürlük 25

D

DDC (görüntü veri kanalı) 25
değişmez disk sürücülere
Bkz.sabit disk sürücülere
denetimci parolası
ayarlanması 37
bilgisayarın başlatılması 21, 36
Configuration/Setup Utility 36
kullanılması 37
unutulursa 38
destek 125
DHCP açıklaması 23
DIMM (dual inline memory-modules çift hat girişli bellek birimi) 2
DIMM'ler 2
disk sürücüsü, sabit 74, 75
disket sürücülere
desteklenen 2
ekleme 55
sorun çözme 109
disket sürücüsü 74, 75
disket sürücüsü bağlacının yeri 60
disket, aksam 123

dizisel kapı 10
çağrı saptaması 45
sorunlar 116
DMA (direct memory access doğrudan bellek erişimi) 43
DMA kaynakları 43
DMI (desktop management interface masaüstü yönetim arabirimi) 23
dolaşım, hava 18
donanım çıkarılması 64
DPMS (display power management signaling) 43

E

EEPROM 26
ekonomik güç kullanımı
özellikleri 43
ekran filtresi 18
elektrik prizleri 18
elektromanyetik alan için not 147
eski tip bağdaştırıcılar 41, 72, 86
eski tip ISA kaynakları 72, 84

F

fare
dizisel kapı 35
gözetimsiz başlatma kipi 35
kapı 35
kilitli 34
parola istemi Off (kapalı) kipi 35
sorunlar 113
temizlenmesi 52
fare kapısı 10

G

garanti
deyimler 141
geliştirilmiş tanılayıcı programlar 119
genişletme yuvaları 3

genişletme yuvaları, kullanılabilir 3
giriş/çıkış özellikleri 3
görüntü
 aygıt sürücülerini 24
 bağdaştırıcılar 24, 60
 denetleyicisi 2, 24
 kipler 24
 SVGA 24
 VGA 24
görüntü aygıt sürücülerini 24
görüntü belleği 69
görüntü birimi
 Ayrıca bkz.görüntü birimi
 askı kipi 44
 ayarlar 25
 bağlaç 10
 bakım 18
 bekleme kipi 44
 çözünürlük 25
 DDC standardı 25
 erksiz kipi 44
 güç yönetimi 43, 44
 kapalı kipi 44
 sorun çözme 110
 titrek ışıltı 25
 yenileme hızı 25
 yerleştirilmesi 18
görüntü birimi güç yönetimi
 sinyallemesi (DPMS) 43
görüntü kapısı 10
görüntü veri kanalı (DDC) 25
gösterme aygıtı sorunları 113
gözetimsiz başlatma kipi 35
grafik bağdaştırıcıları 24, 60
güç
 çıkış 4
 kablo 18, 19, 148
 yönetimi 43
güç bağlaçlarının (iç) yeri 60
güç kablosu 19
güç kaynağı 61
güç yönetimi 43, 44

gürültü düzeyini 7
güvenlik
 kilitletler 30
 özellikleri 4
 parolalar 34
güvenlik aksamı 80
güvenlik kilidi kancası takılması 80
güvenlik, elektrik vii

H

hata
 belirtiler 108
 iletiler, otomatik sınıama 90
hata iletileri, kaynak
 çakışmaları 72, 84
hava dolaşımı 18
havalandırma sorunları 113
hızlı bellek 2, 26
hızlı kurtarma 122

I

IBM geliştirilmiş tanılayıcı
 programları 119
iç sürücülerin sinyal kabloları 76
iletişim ağı uygulamaları 45
Internet ana sayfası 125, 126
ISA
 eski tip kaynaklar 72
 yuvalar 70
ısı çıkışı 6
işletim sistemleri
 desteklenen 4
 uyumlu 4

İ

iletiler, hata 89
işlemci
 Bkz.mikroişlemci

K

- kablo uzunlukları 18
- kablolar
 - bağlanması 10, 83
 - çıkarılması 59
 - iç sürücü tipleri 76
 - IDE 76
- kapağın takılması 83
- kapılar 10, 59, 83
- kasa
 - çıkarılması 58
 - kilit 58, 83
 - kilit, kırık 112
 - kilitlenmesi 30
 - takılması 83
- kayıtlar, aygıt ve aksam 129
- kaynak çakışmaları 70, 74, 84
- kaynak çakışmaları hata iletileri 72
- kilit, kapak 58, 83
- kilitler 30, 112
- klavye
 - hızın değiştirilmesi 39
 - kilitlenmesi 30
 - kilitli 34
 - kullanılması 17
 - sorunlar 113
- klavye kapısı 10
- klavyenin kilitlenmesi 30
- koşut kapı 10
 - sorunlar 116
 - yeri 10
- kuruluşun tamamlanması 82

L

- LAN wake-up istekleri 45
- lazer uyum bildirimii viii
- lityum pile ilişkin uyarı 93

M

- manyetik bant sürücüsü 74, 75

- mikroişlemci
 - güncelleme hatası 94
 - standart 2
- modem
 - çağrı saptaması 46
 - dizisel kapı çağrı saptaması 45

O

- ofis alanı, düzenlenmesi 17
- otomatik açma
 - ayarlanması 46
 - dizisel kapı çağrı saptaması 45
 - modem çağrı saptaması 46
 - PCI wake up 46
 - wake on LAN 45
 - wake up on alarm 46
- otomatik başlatma sırası,
ayarlanması 40

Ö

- önbellek 2
- öncelikli erişim parolası
Bkz.denetimci parolası
- özel notlar 141
- özellikler, bilgisayar 2

P

- parıltı önleyici filtre 18
- parıltının azaltılması 18
- parolalar
 - açılış 34
 - bilgisayarın başlatılması 21, 36
 - denetimci 37
 - kullanılması 34
 - silme 38
- parolaların silinmesi 38
- PC 300GL genel bilgiler 1
- PC destek hizmetleri, ücreti 128
- PC Doctor 119
- PCI
 - wake up 46

PCI (*devam*)
yuva yeri 10
PCI yuvaları 70
pil
arıza iletişi 93
atılması 53
değiştirilmesi 53
erişim 64
sistem devre kartı üzerindeki
yeri 60
uyarı ix
POST
açıklaması 88
başlatma sırasında 21
güncelleme 26
hata iletileri 90
ileti çizelgeleri 92
POST/BIOS güncellemeleri 40

R

rahatlık 17
RPL açıklaması 23

S

S3 Incorporated Trio3D 24, 60
sabit disk sürücüleri
desteklenen 2
ekleme 55
güç yönetimi 44
yedekleme 53
sabit disk sürücüsü 74, 75
sabit disk sürücüsünün
yedeklenmesi 53
sabit-disk sürücüsü 74, 75
sandalyenin ayarlanması 17
SDRAM 2
seri numaraları 129
ses
kapıları 25
özellikler 25

sesli uyarılar 88
Setup Utility
*Bkz.configuration/setup yardımcı
programı*
sıcak havanın dışarı atılması 18
sistem
programların güncellenmesi 26
teknik belirtiler 6
sistem devre kartı parçalarının
tanınması 64
sistem devre kartı yerleşimi 64
sistem yönetimi özellikleri 22
sorun çözme 87
sorun giderme
bilgi 87
çizelgeler 108
sorunların çözülmesi 87, 126
statik elektriğe duyarlı aygıtların
kullanılması 56
süper video grafik dizisi (SVGA) 24
sürücü
1. - 4. bölmeler 77
belirtiler 75
bölmeler 2, 74
kablolar 76
kurulması 77
sorunların çözülmesi 109
SVGA (Süper Video Grafik
Dizisi) 24

Ş

şerit kablolar 76

T

tak ve kullan özellikli
bağdaştırıcılar 72
Tak ve Kullan teknolojisi 3
tanılama
araçlar 87
CD-ROM 119
çizelgeler 108

tanılama (*devam*)
disketler 119
PC Doctor 119
programlar 119
tanıtıcı numaralar 129
teknik belirtiler 6
telefonla destek 127
temizleme
bilgisayar 51
fare 52
görüntü birimi 52
optik diskler 28
ticari markalar 146
titrek ışılının azaltılması 25

U

Uluslararası Garanti Hizmeti 127
USB (Universal Serial Bus
Evrensel Dizisel Veriyolu)
kapıları 118
USB kapısı 10
uzaktan denetim 40
uzaktan program yükleme
(RPL) 23
uzatma kabloları 18

V

VGA (video graphics array
video grafik dizisi) 24
voltaj düzenleme modülünün (VRM)
yeri 60

W

Wake on LAN (LAN üzerinden
başlama) 45
wake up on alarm 46
World Wide Web ana sayfası 125,
126

Y

yapılanışın değiştirilmesi 84
yardım 125
yardımcı program, ayar 84
yayınların sipariş edilmesi 128
yazıcı sorunları 117
yazılım
hatalar 118
önceden kurulu 4
sorunlar 118
yenileme hızı 25
yorgunluk 17

Z

zaman zaman karşılaşılan
sorunlar 113
zarar, önlenmesi 51, 53
Zip sürücüsü 28



Parça numarası: 10L0569

Kasım 1998

10L0569

