



# PC 300GL Brugervejledning

Type 6268, 6278 og 6288





# PC 300GL Brugervejledning

Type 6268, 6278 og 6288

### **Bemærk**

Før du bruger oplysningerne i denne håndbog, og det produkt, den understøtter, skal du læse de generelle oplysninger i Tillæg C, "Produktgaranti og bemærkninger" på side 129.

### **Første udgave (juli 1999)**

Denne bog er en oversættelse af *PC 300 GL User Guide, Types 6268, 6278, and 6288* (37L2165).

Bogen kan indeholde henvisninger til eller oplysninger om IBM-produkter (maskiner eller programmer), -programmering eller -ydelser, som ikke er introduceret i Danmark. Sådanne henvisninger eller oplysninger betyder ikke nødvendigvis, at IBM på et senere tidspunkt vil introducere det pågældende i Danmark.

Henvisning til IBM-produkter, -programmer eller -serviceydelser betyder ikke, at kun IBM-produkter, -programmer eller -serviceydelser kan benyttes.

Bogen kan indeholde tekniske uøjagtigheder. Hvis der er kommentarer til materialet, bedes disse sendt til IBM Danmark A/S, der forbeholder sig ret til at benytte oplysningerne.

IBM kan have patenter eller udestående patentansøgninger inden for det tekniske område, som denne bog dækker. De opnår ikke licens til disse patenter eller patentansøgninger ved at være i besiddelse af bogen. Spørgsmål vedrørende licens skal stilles skriftligt til:

Director of Commercial Relations - Europe  
IBM Deutschland GmbH  
Schönaicher Strasse 220  
D - 7030 Böblingen  
Germany

- © Copyright International Business Machines Corporation 1999.  
All rights reserved.
- © Copyright IBM Danmark A/S 1999.

Oversat af IBM Sprogcenter.

---

# Indholdsfortegnelse

<b>Sikkerhedsforskrifter</b> . . . . .	vii
Sikkerhedsforskrifter for modem . . . . .	viii
Sikkerhedsforskrifter vedrørende laser . . . . .	ix
Bemærkning om litium-batteri . . . . .	x
<b>Om denne bog</b> . . . . .	xi
Supplerende oplysninger . . . . .	xi
<b>Kapitel 1. IBM PC 300GL-oversigt</b> . . . . .	1
Identifikation af computeren . . . . .	1
Bordmodeller . . . . .	2
Gulvmodeller . . . . .	3
Faciliteter . . . . .	4
Specifikationer - Bordmodel . . . . .	7
Specifikationer - Gulvmodel . . . . .	8
<b>Kapitel 2. Klargøring af computeren</b> . . . . .	9
Valg af placering . . . . .	9
Tilslutning af computerkabler . . . . .	10
Tænd for strømmen. . . . .	15
Afslutning af installation . . . . .	16
Indretning af arbejdsplads . . . . .	16
Arbejdsstilling . . . . .	16
Genskin og lys . . . . .	17
Ventilation . . . . .	18
Stikkontakter og kabellængder . . . . .	18
<b>Kapitel 3. Brug af computeren</b> . . . . .	19
Start af computeren . . . . .	19
Slukning af computeren . . . . .	20
Brug af disketter . . . . .	20
Håndtering og opbevaring af disketter . . . . .	20
Indsæt og fjern disketter . . . . .	21
Brug af cd-drev . . . . .	21
Håndtér cd'er . . . . .	22
Ilæg en cd . . . . .	22
Universal Manageability-faciliteter . . . . .	22
Wake on LAN . . . . .	23
Alert on LAN . . . . .	23
Remote Program Load eller Dynamic Host Configuration Protocol . . . . .	23
Ekstern administration . . . . .	24
LCCM (LANClient Control Manager) . . . . .	24
SMA (System Migration Assistant) . . . . .	24
DMI (Desktop Management Interface) . . . . .	25

Start ved opkald (Wake on Ring-facilitet)	25
Brug af skærmfacilitet	25
Skærmstyreprogrammer	25
Skift skærmindstillinger	26
Brug af lydfunktioner	26
Opdatering af systemprogrammer	27
Brug af sikkerhedsfunktioner	28
Lås dækslet	28
Lås tastaturet	28
Brug en u-bolt	28
<b>Kapitel 4. Brug af programmet Konfigurationsfunktioner</b>	<b>29</b>
Start og brug af programmet Konfigurationsfunktioner	29
Få vist og revider indstillinger	30
Afslut programmet Konfigurationsfunktioner	31
Brug af sikkerhedsprofil efter enhed	32
Brug af kodeord	32
Brug af startkodeord	33
Brug af administratorkodeord	36
Andre indstillinger i programmet Konfigurationsfunktioner	38
Skift tastaturhastighed	38
Angiv startsekvens	38
Angiv ekstern administration	39
Interrupt- og DMA-ressourcer	40
Funktionsstyringsfunktioner	40
Oversigt over netværksrelaterede indstillinger	44
<b>Kapitel 5. Vedligeholdelse af computeren</b>	<b>49</b>
Generelt	49
Rengør computeren	49
Computer og tastatur	49
Skærm	50
Mus	50
Transport af computeren	51
<b>Kapitel 6. Installation af ekstraudstyr</b>	<b>53</b>
Håndtering af enheder, der er følsomme over for statisk elektricitet	53
Tilgængeligt udstyr	54
Værktøj	54
Afmontering af dæksel — bordmodel	55
Placering af komponenter — bordmodel	56
Afmontering af dæksel — gulvmodel	56
Placering af komponenter — gulvmodel	58
Afmontering af strømforsyningsenhed — bordmodel	59
Afmontering af strømforsyningsenhed — gulvmodel	61
Systemkortets enkeltdele	64
Få adgang til systemkortet	64

Identificér systemkortets dele	64
Installation af hukommelse	66
Adapttere	68
PCI-adapttere	68
Adapterporte	68
Installér adapttere — bordmodel	68
Installér adapttere — gulvmodel	69
Interne drev	71
Interne drev	71
Drevspecifikationer	73
Strømforsynings- og signalkabler til interne drev	73
Installér interne drev — bordmodel	75
Installér interne drev — gulvmodel	78
Installation af u-bolt til sikring	80
Afslutning af installation	81
Monter dæksel, og tilslut kabler	82
Opdatering af computerkonfiguration	84
Konfigurér Plug and Play-adapttere	84
Start programmet Konfigurationsfunktioner	85
Konfigurér startenheder	86
<b>Kapitel 7. Fejlfinding</b>	<b>87</b>
Automatisk funktionstest (POST)	88
Fejlfindingsoversigt	89
Fejlkoder og meddelelser til fejlfinding	92
POST-fejl	92
POST-bip-koder	96
Fejlfindingsskemaer	97
Problemer med diskettetdrev	99
Skærmproblemer	100
Generelle problemer	102
Periodiske problemer	102
Problemer med tastatur, mus eller pegeudstyr	103
Problemer med hukommelse	104
Problemer med ekstraudstyr	105
Problemer med parallel port	106
Problemer med seriel port	107
Printerproblemer	107
Softwareproblemer	108
Problemer med USB-port	108
IBM Enhanced Diagnostics-program	109
Andre testprogrammer på Software Selections-cd'en	111
CoSession Remote	111
Retablering fra fejl under POST/BIOS-opdatering	112
Installation af filer fra klargøringsdisketter	113
Udskiftning af batteriet	113

<b>Kapitel 8. Hjælp, service og oplysninger</b>	115
Service	115
Før du ringer efter hjælp	117
Kundeservice og support	117
World Wide Web	117
Elektronisk service	118
Hjælp via telefon	118
Verdensomspændende service	120
Ekstra serviceydelser	120
Udvidet PC Support Line	121
Netværks- og serversupport	121
Bestil PC Support Line-service	122
Garanti- og reparation	122
Bestilling af håndbøger	122
<b>Tillæg A. Brug af cd'en Software Selections</b>	123
Cd'ens faciliteter	123
Start af cd'en	124
Brug af programmet Software Selections	125
<b>Tillæg B. Produktoplysninger</b>	127
Serienumre	127
Oplysninger om udstyr	127
<b>Tillæg C. Produktgaranti og bemærkninger</b>	129
Garantierklæringer	129
Bemærkninger	136
Oplysninger vedr. år 2000-parathed	136
Varemærker	137
Erklæring vedr. overholdelse af EU-krav	137
Netledninger	138
<b>Stikordsregister</b>	139

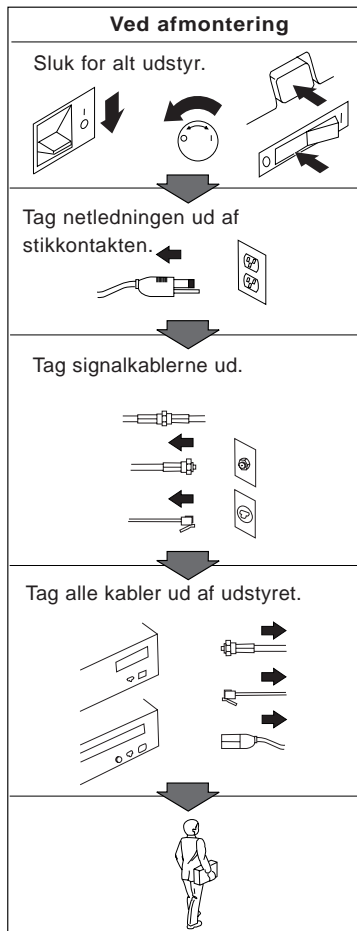
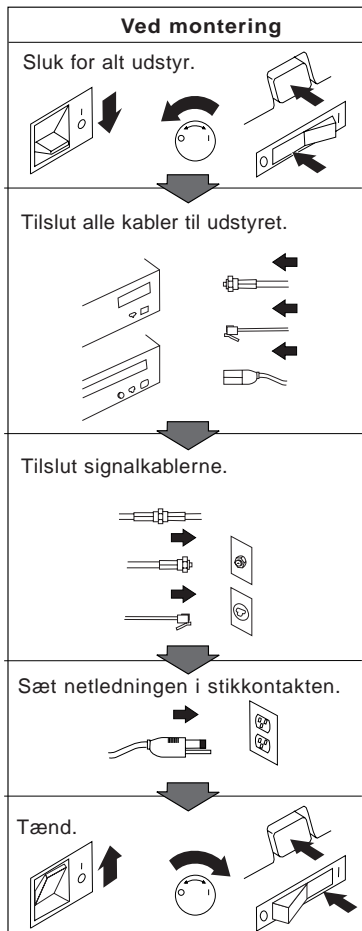


# Sikkerhedsforskrifter



## Fare!

Elektrisk strøm fra el-, telefon- og kommunikationskabler er farlig. Ved installation eller flytning af maskinen eller tilsluttet udstyr, eller ved åbning af maskinens eller udstyrets dæksler, skal kabler tilsluttes og afmonteres som vist nedenfor. Netledningen skal tilsluttes et jordforbundet stik.



---

## Sikkerhedsforskrifter for modem

Følg altid de grundlæggende sikkerhedsregler for at undgå brand, elektrisk stød eller skade, f.eks.:

- Tilslut aldrig telefonledninger i tordenvejr.
- Installér aldrig telefonjackstik i fugtige omgivelser, medmindre jackstikene er designet til sådanne.
- Rør aldrig ved ikke-isolerede telefonledninger eller terminaler, medmindre telefonledningen er taget ud af netværksinterfacet.
- Vær forsigtig, når du installerer eller ændrer en telefonforbindelse.
- Anvend ikke en telefon i tordenvejr, medmindre den er trådløs. Der er fare for elektrisk stød fra lynnedslag.
- Anvend aldrig en telefon til at rapportere udsivning af gas i nærhed af kilden.



**Fare!**

**Undgå elektrisk stød: Tilslut eller fjern ikke kabler, og installér, vedligehold eller omkonfigurer ikke computeren i tordenvejr.**

---

## Sikkerhedsforskrifter vedrørende laser

Nogle IBM-pc'er leveres med et cd-drev. Cd-drev sælges også separat som ekstraudstyr. Klassifikationen på cd-drevet vises nedenfor.

CLASS 1 LASER PRODUCT LASER KLASSE 1 LUOKAN 1 LASERLAITE APPAREIL A LASER DE CLASSE 1 KLASS 1 LASER APPARAT
---

Cd-drevet opfylder IEC's (International Electrotechnical Commission) standard nr. 825 og CENELEC EN 60 825 for klasse 1 laserprodukter.

Vær opmærksom på følgende, når der er installeret et cd-drev:

### **Pas på!**

**Brug af justeringsknapper eller udførelse af justeringer eller andre procedurer end dem, der er beskrevet her, kan resultere i alvorlig strålingsfare.**

Fjern ikke cd-drevets dæksler. Det kan resultere i alvorlig strålingsfare. Det indeholder ingen dele, der kan udskiftes eller repareres.

Visse cd-drev indeholder en indbygget klasse 3A eller klasse 3B laserdiode. Bemærk følgende:

### **Fare!**

<b>Hvis disse sikkerhedsforskrifter ikke overholdes, og drevet åbnes, er der laserstråling: Se ikke direkte ind i laserstrålen, og benyt ikke optiske instrumenter til at se ind i laserstrålen. Undgå direkte laserstråling.</b>
---

---

## Bemærkning om litium-batteri

Pas på!

Batteriet kan eksplodere, hvis det isættes forkert.

Udskift kun batteriet med et batteri med IBM-partnummer 33F8354 eller et tilsvarende batteri, som forhandleren anbefaler. Batteriet indeholder litium og kan eksplodere, hvis det ikke bruges, håndteres eller kasseres korrekt.

*Du må ikke:*

- udsætte batteriet for vand
- opvarme det til mere end 100° C
- åbne det eller forsøge at reparere det.

Batteriet skal kasseres i henhold til de lokale kommunale bestemmelser. Spørg kommunens tekniske forvaltning (miljøafdelingen).

---

## Om denne bog

Denne bog giver et indblik i IBM-pc'en og dens faciliteter. Den beskriver, hvordan du klargør, anvender, vedligeholder og installerer computerens udstyr. Hvis du mod forventning får problemer, kan du finde nyttige oplysninger om fejlfinding og service i denne bog.

---

## Supplerende oplysninger

Følgende bøger indeholder yderligere oplysninger om computeren:

- *Om de forudinstallerede programmer*  
Dette hæfte indeholder oplysninger om de forudinstallerede programmer. Hæftet leveres kun sammen med de computere, som leveres med programmer, IBM har forudinstalleret.
- *Understanding Your Personal Computer*  
Denne onlinebog, der er forudinstalleret på computeren, og som findes på den cd'en *Software Selections*, der leveres sammen med computeren, indeholder generelle oplysninger om, hvordan du bruger en pc, og detaljerede oplysninger om særlige faciliteter på computeren. Der er oplysninger om adgang til denne onlinebog i *Om de forudinstallerede programmer*.

Følgende håndbøger indeholder flere oplysninger om computeren:

- *Hardware Maintenance Manual*  
Denne håndbog indeholder oplysninger til brug for serviceteknikere. Den findes på WWW på adressen:  
<http://www.ibm.com/pc/support/us/>  
Indtast model/typenummer under feltet Quick Path, og klik på **Go**. Klik på **Online publications** og derefter på **Hardware Maintenance Manuals**.

Denne håndbog kan også bestilles hos IBM. Se afsnittet Kapitel 8, "Hjælp, service og oplysninger" på side 115 for at få oplysninger om, hvordan du køber denne bog.

- *Technical Information Manual*  
Denne håndbog indeholder tekniske oplysninger om computeren. Den findes på WWW på adressen: <http://www.ibm.com/pc/support/us/>  
Indtast model/typenummer under feltet Quick Path, og klik på **Go**. Klik på **Online publications** og derefter på **Technical Maintenance Manuals**.



---

## **Kapitel 1. IBM PC 300GL-oversigt**

Computeren indeholder de seneste landvindinger inden for computerteknologien, og den kan opgraderes efter behov.

Kapitlet indeholder en oversigt over computerens faciliteter, de forudinstallerede programmer og specifikationer.

---

### **Identifikation af computeren**

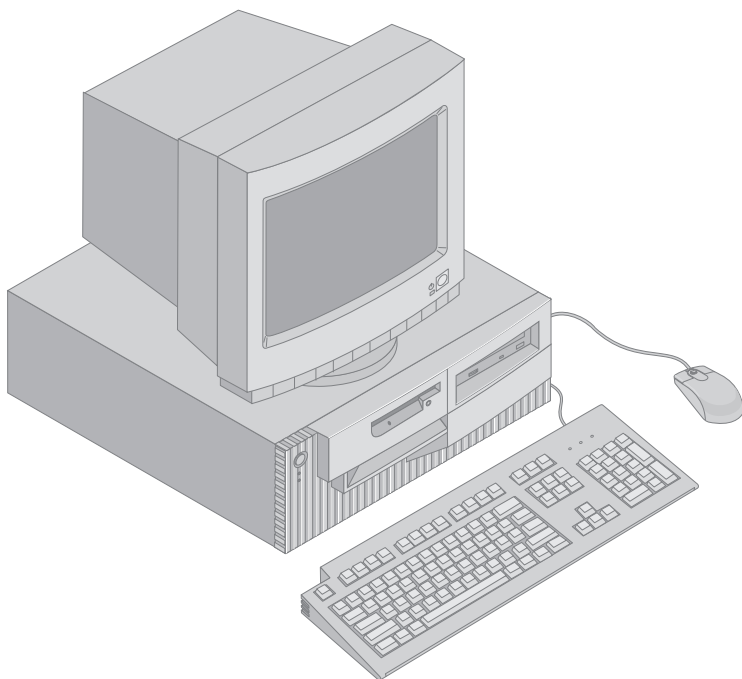
I de fleste tilfælde er det bedst at identificere computeren vha. model/type-nummer. Model/typenummeret angiver computerens forskellige faciliteter, f.eks. mikroprocessortypen eller antallet af båse. Nummeret er placeret på en lille mærkat på computerens forside. Et model/typenummer kan f.eks. være 6268-110.

Du skal vide, om computeren er en bord- eller gulvmodel.

I denne bog beskrives PC 300GL-modeller i både bord- og gulvudgaver. Disse navngivningsregler bruges kun, hvor det er nødvendigt. Vejledninger uden modelangivelse gælder begge computermodeller.

## Bordmodeller

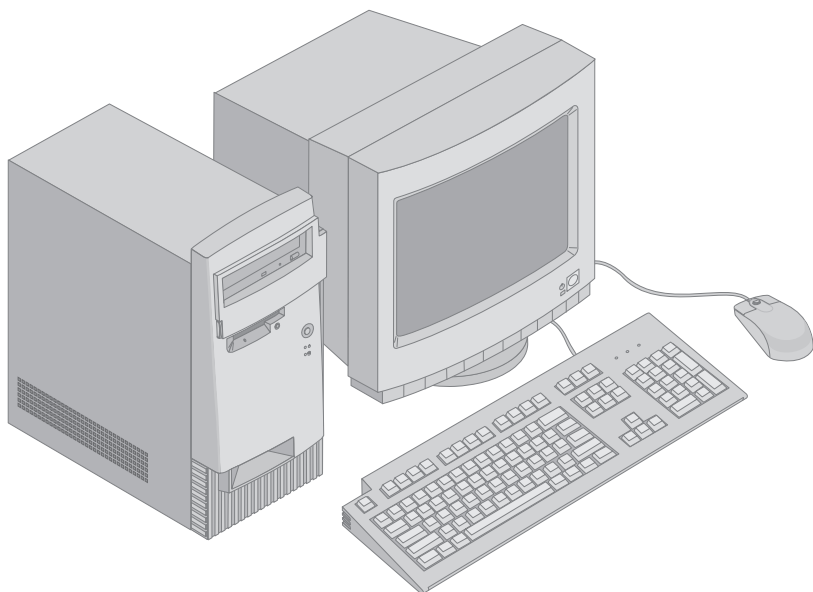
På bordmodellerne sidder drevbåsene ved siden af hinanden. Diskettedrevet sidder ved siden af afbryderknappen, og hvis computeren har et cd-drev, sidder det ved siden af diskettedrevet. Når bordmodellen er placeret i den normale position (vandret), kan du sætte skærmen oven på den.





## Gulvmodeller

På gulvmodellerne sidder drevbåse oven over hinanden. Hvis computeren har et cd-drev, sidder det i computerens øverste bås. Når gulvmodellen er placeret normalt, sidder drevene vandret med håndtaget øverst på computeren.



---

## Faciliteter

### Systemoversigt

Følgende oplysninger dækker mange modeller. På skærbilledet Systemoversigt i programmet Konfigurationsfunktioner finder du en oversigt over de faciliteter, der findes på din model. Kapitel 4, "Brug af programmet Konfigurationsfunktioner" på side 29, indeholder flere oplysninger.

### Mikroprocessor

PC 300GL indeholder en Intel Celeron mikroprocessor med 128 KB intern Level 2-cachehukommelse.

### Hukommelse

- Understøttelse af :
  - 3,3 V, synkron, 168-bens DIMM-moduler uden brug af buffer, 100 MHz ikke-paritets SDRAM
  - 32 MB, 64 MB, 128 MB og 256 MB DIMM-moduler uden brug af buffer til maksimalt 512 MB
  - DIMM-modulhøjder op til 63,5 mm
- 512 KB FLASH-hukommelse til systemprogrammer.

### Interne drev

- Standard: Et 3,5-tommers 1,44 MB diskettedrev, en intern harddisk
- Visse modeller: Et EIDE-cd-drev.

### Skærmkontrolenhed

- Dynamisk videohukommelse
- 4 MB skærmcache-videohukommelse

### Lydsystem:

16-bit Sound Blaster Pro-kompatibelt

### 10/100 Mbit/s Ethernet-adapter, der understøtter:

- Wake on LAN (visse modeller)
- Alert on LAN (visse modeller)

### Modem

Internt 56 K V.90-modem (visse modeller)

## **Systemstyringsfunktioner**

- RPL (Remote Program Load) og DHCP (Dynamic Host Configuration Protocol)
- Wake on LAN (Start via LAN). Kræver netværksadapter, der kan anvende Wake on LAN
- Wake on Ring (Start ved opkald). I konfigurationsprogrammet kaldes funktionen Registrér serielt portopkald i forbindelse med eksterne modem og Registrér modemopkald i forbindelse med interne modem
- Start ved alarm
- Mulighed for POST- og BIOS-opdatering fra netværk (i konfigurationsprogrammet kaldes denne funktion Ekstern administration)
- Automatisk start via startsekvens
- Systemstyrings-BIOS og systemstyringsprogrammer
- Mulighed for at lagre POST-hardwaretestresultater.

## **I/O-faciliteter**

- Parallel 25-bens ECP/EPP-port
- To serielle 9-bens 16550 UART-porte
- To 4-bens USB-porte
- Stik til mus
- Stik til tastatur
- 15-bens skærmstik
- Tre lydstik (lydudgang/hovedtelefon, lydindgang og mikrofon).

## **Udvidelsesmuligheder**

- Fire drevbåse
- Fire PCI-udvidelsesporte, der understøtter Plug and Play-adaptere
- PCI-udvidelsesport 2 understøtter faciliteten Alert on LAN til brug med netværksadaptere, der understøtter Alert on LAN.

## **Strømforsyning**

- Manuelt skift i spænding 90-137/180-265 volt vekselstrøm
- Automatisk skift af inputfrekvensområde 57-63/47-53 Hz
- Indbygget beskyttelse mod overbelastning, spændingsstabilisator
- Udvidet funktionsstyring (APM).
- ACPI-understøttelse (Advance Configuration and Power Interface)

## Sikkerhedsfunktioner

- Start- og administratorkodeord
- Indbygget låsebeslag til aflåsning af dækslet vha. en lås, som kunden selv anskaffer
- Mulighed for brug af ekstra u-bolt og låsekabel
- Styring af startsekvens
- Start uden diskettedrev, tastatur eller mus
- Uovervåget start
- I/O-kontrol af diskette og harddisk
- I/O-kontrol af seriel og parallel port
- Alert on LAN. Kræver netværksadapter, der kan anvende Alert on LAN
- Sikkerhedsprofil efter enhed.

## Forudinstallerede programmer

Computeren leveres muligvis med forudinstallerede programmer. De forudinstallerede programmer omfatter et styresystem, styreprogrammer, der understøtter indbyggede faciliteter, og andre hjælpeprogrammer. Se hæftet *Om de forudinstallerede programmer* for at få nærmere oplysninger om de forudinstallerede programmer.

## Understøttede styresystemer

- Microsoft Windows NT Workstation Version 3.51 og 4.0
- Microsoft Windows 95 og Windows 98

## Styresystemer (testet for kompatibilitet)<sup>1</sup>

- Novell NetWare Version 3.2, 4.11 og 5.0
- SCO OpenServer 5.0.4
- OS/2
- MS-DOS 6.22
- IBM PC DOS 7.0
- Sun Solaris 2.5.1 eller nyere

---

<sup>1</sup> De styresystemer, der vises her, testes for kompatibilitet på det tidspunkt, hvor denne vejledning trykkes. Det er muligt, at andre styresystemer bliver testet, efter at denne vejledning er blevet trykt. Rettelser og tilføjelser til oversigten findes i IBM's online-kompatibilitetsrapport, som kan ses på World Wide Web. Kapitel 8, "Hjælp, service og oplysninger" på side 115 indeholder World Wide Web-adresser.

# Specifikationer - Bordmodel

## Dimensioner

- Højde: 138 mm
- Bredder: 400 mm
- Dybde: 429 mm.

## Vægt

- Minimumskonfiguration ved levering: 9,53 kg
- Maksimumskonfiguration: 10,4 kg.

## Driftsbetingelser

- Temperatur:
  - I drift: 10° til 35° C
  - Ikke i drift: 10° til 43° C.
- Luftfugtighed:
  - I drift: 8% til 80%
  - Ikke i drift: 8% til 80%.
- Maks. højde over havet: 2.134 m.

## Elektrisk input

- Input-spænding:
  - Lav effekt:
    - Minimum: 90 V
    - Maksimum: 137 V
    - Inputfrekvensområde: 57-63 Hz
    - Indstilling af spændingsvælgerkontakt: 115 V
  - Høj effekt:
    - Minimum: 180 V vekselstrøm
    - Maksimum: 265 V
    - Inputfrekvensområde: 47-53 Hz
    - Indstilling af spændingsvælgerkontakt: 230 V
  - Inputkilovolt-ampere (kVA) (ca.):
    - Minimumskonfiguration: 0,08 kVA
    - Maksimumskonfiguration: 0,51 kVA.

**Bemærk:** Strømforbrug og varmeafgivelse afhænger af mængden og typen af installeret ekstrastyr og de funktionsstyringsfaciliteter, der er aktiveret.

## Varmeafgivelse

- Omtrentlig varmeafgivelse:
  - Minimumskonfiguration: 75 W
  - Maksimumskonfiguration: 207 W.

## Luftstrøm

- Ca. 0,5 kubikmeter pr. minut.

## Akkustisk støjniveau

- Gennemsnitlig støjniveau:
  - Ved maskinen:
    - Ikke i drift: 38 dBA
    - I drift: 43 dBA
  - På en meters afstand:
    - Ikke i drift: 33 dBA
    - I drift: 37 dBA
- Angivet (øvre grænse) lydeffektniveau:
  - Ikke i drift: 4,8 bel
  - I drift: 5,1 bel

**Bemærk:** Disse niveauer er målt i kontrollerede akustiske miljøer i henhold til de procedurer, der er angivet af ANSI (American National Standards Institute) S12.10 og ISO 7779, og som er rapporteret i overensstemmelse med ISO 9296. Det faktiske støjniveau kan være højere end de angivne generelle værdier pga. anden støj i rummet. De angivne støjniveauer indikerer en øvre grænse, som et stort antal computere overholder.

# Specifikationer - Gulvmodel

## Dimensioner

- Højde: 383 mm
- Breddede: 192 mm
- Dybde: 378 mm.

## Vægt

- Minimumskonfiguration ved levering: 8,30 kg
- Maksimumskonfiguration: 10,20 kg.

## Driftsbetingelser

- Temperatur:
  - I drift: 10° til 35° C
  - Ikke i drift: 10° til 43° C.
- Luftfugtighed:
  - I drift: 8% til 80%
  - Ikke i drift: 8% til 80%.
- Maks. højde over havet: 2.134 m.

## Elektrisk input

- Input-spænding:
  - Lav effekt:
    - Minimum: 90 V
    - Maksimum: 137 V
    - Inputfrekvensområde: 57-63 Hz
    - Indstilling af spændingsvælgerkontakt: 115 V
  - Høj effekt:
    - Minimum: 180 V vekselstrøm
    - Maksimum: 265 V
    - Inputfrekvensområde: 47-53 Hz
    - Indstilling af spændingsvælgerkontakt: 230 V
  - Inputkilovolt-ampere (kVA) (ca.):
    - Minimumskonfiguration: 0,08 kVA
    - Maksimumskonfiguration: 0,51 kVA.

**Bemærk:** Strømforbrug og varmeafgivelse afhænger af mængden og typen af installeret ekstrastyr og de funktionsstyringsfaciliteter, der er aktiveret.

## Varmeafgivelse

- Omtrentlig varmeafgivelse:
  - Minimumskonfiguration: 75 W
  - Maksimumskonfiguration: 207 W.

## Luftstrøm

- Ca. 0,5 kubikmeter pr. minut.

## Akkustisk støjniveau

- Gennemsnitlig støjniveau:
  - Ved maskinen:
    - Ikke i drift: 38 dBA
    - I drift: 43 dBA
  - På en meters afstand:
    - Ikke i drift: 33 dBA
    - I drift: 37 dBA
  - Angivet (øvre grænse) lydeffektniveau:
    - Ikke i drift: 4,8 bel
    - I drift: 5,1 bel.

**Bemærk:** Disse niveauer er målt i kontrollerede akustiske miljøer i henhold til de procedurer, der er angivet af ANSI (American National Standards Institute) S12.10 og ISO 7779, og som er rapporteret i overensstemmelse med ISO 9296. Det faktiske støjniveau kan være højere end de angivne generelle værdier pga. anden støj i rummet. De angivne støjniveauer indikerer en øvre grænse, som et stort antal computere overholder.

---

## Kapitel 2. Klargøring af computeren

Dette kapitel beskriver, hvordan du slutter kabler til computeren og tænder for strømmen.

### — Inden du går i gang —

Læs afsnittet "Sikkerhedsforskrifter" på side vii, før du klarer computeren.

Kontrollér, at du har følgende dele:

- Computer
- Netledning til computeren
- Tastatur
- Mus
- Skærm. Skærmen sælges separat sammen med signalkabel og netledning.

Kontakt IBM-forhandleren, hvis nogen af disse dele mangler.

---

## Valg af placering

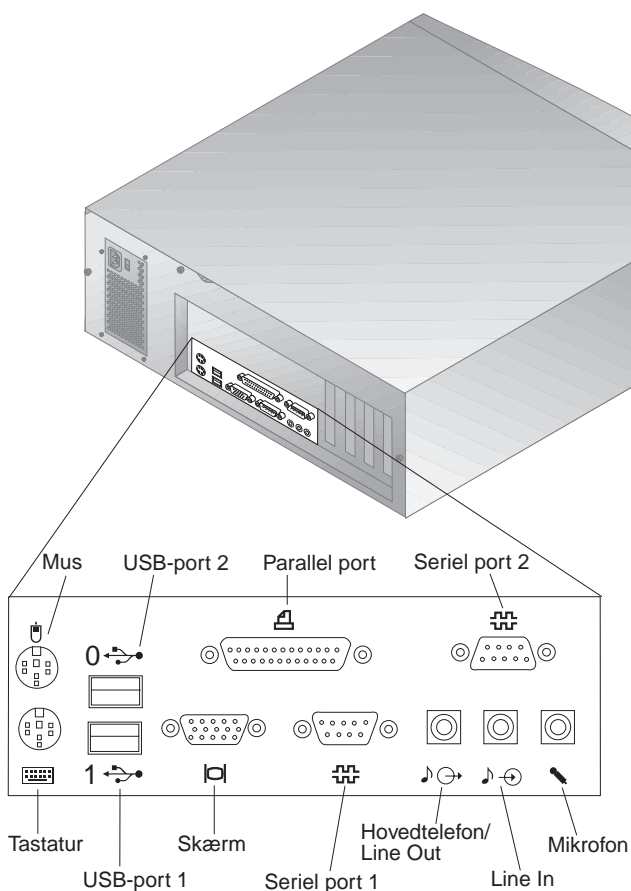
Kontrollér, at der er et passende antal jordforbundne stikkontakter til computeren, skærmen og andre enheder. Placér computeren et tørt sted. Der skal være mindst 5 cm fri plads rundt om computeren, så ventilationshullerne ikke blokeres.

Læs "Indretning af arbejdsplads" på side 16 for at få flere oplysninger om, hvordan du bedst placerer computeren, så den er mest behagelig og nemmest at bruge.

## Tilslutning af computerkabler

Når du skal klargøre computeren, har du brug for at vide, hvor du finder stikkene.

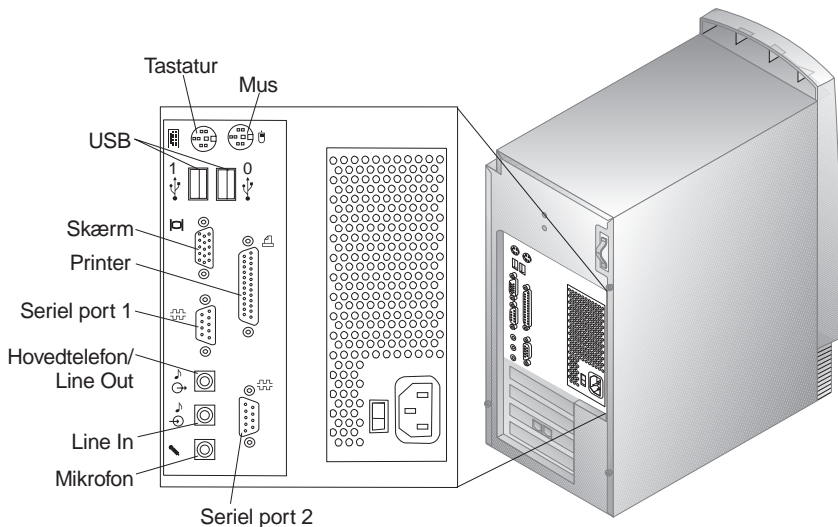
Nedenstående illustration viser placeringen af stik bag på bordmodellen. Din model har muligvis ikke alle de viste enheder.



**Bemærk:** Stikkene bag på computeren har farvekodede ikoner. Du kan bruge ikonerne til at finde frem til, hvor på computeren du slutter de rette kabler til.



Nedenstående illustration viser placeringen af stik bag på gulvmodellen. Din model har muligvis ikke alle de viste enheder.



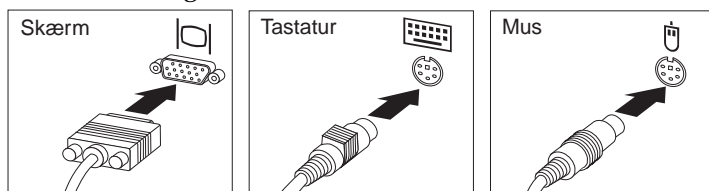
**Bemærk:** Stikkene bag på computeren har farvekodede ikoner. Du kan bruge ikonerne til at finde frem til, hvor på computeren du slutter de rette kabler til.

Sådan klargør du computeren:

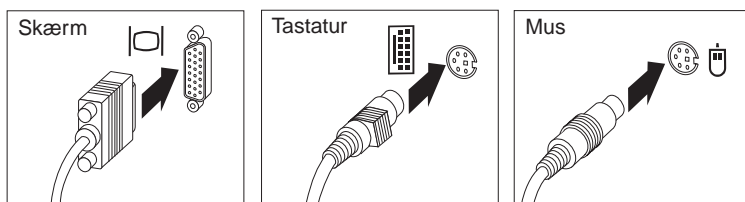
1. Kontrollér indstillingen af spændingsvælgerkontakten. Hvis du skal ændre indstillingen, kan du bruge en kuglepen til at skubbe kontakten til den korrekte position.
  - Hvis forsyningsspændingen er 90-137 V vekselstrøm, skal du indstille spændingsvælgerkontakten på 115 V.
  - Hvis forsyningsspændingen er 180-265 V vekselstrøm, skal du indstille spændingsvælgerkontakten på 230 V.



2. Slut skærmkablet til skærmen, hvis det ikke allerede er gjort, og derefter til skærmstikket på computeren. Stram fastspændingsskruerne. Slut tastaturkablet til tastaturstikket, der er gråt. Slut ledningen til musen til musestikket, der er grønt.



Bordmodel

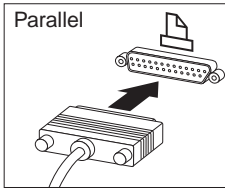


Gulvmodel

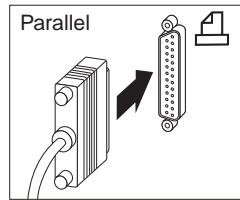
**Bemærk:** Hvis computeren leveres med Windows NT Workstation og en ScrollPoint 2-mus, vil musen fungere uden ScrollPoint-funktionen, når du starter computeren første gang. Du skal lukke computeren og genstarte den for at aktivere ScrollPoint-funktionen.

### 3. Tilslut eventuelt ekstraudstyr.

- Slut en printer eller en parallel enhed til det parallelle stik.

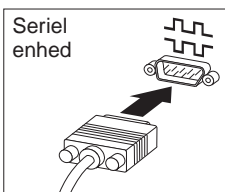


Bordmodel

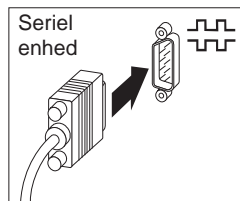


Gulvmodel

- Slut en seriel enhed eller et eksternt modem til det serielle stik.

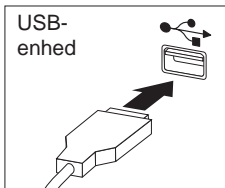


Bordmodel

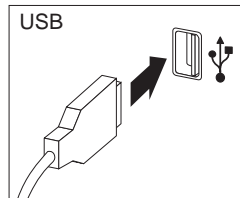


Gulvmodel

- Tilslut eventuelle USB-enheder (Universal Serial Bus).

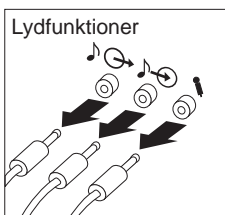


Bordmodel

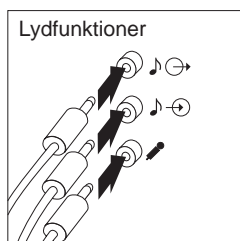


Gulvmodel

- Slut ekstraudstyr, f.eks. højtalere, mikrofon eller hovedtelefon, til modeller med lydudstyr.

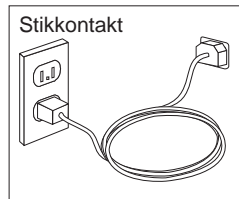


Bordmodel



Gulvmodel

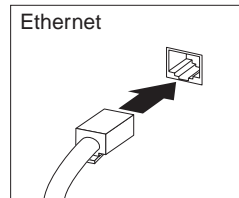
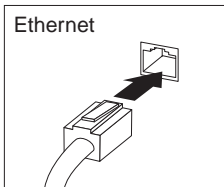
- Sæt netledningen i netledningsstikket. Fjern en evt. mærkat fra netledningsstikket. Slut først netledningerne til computeren, skærmen og evt. andre enheder og derefter til korrekt jordforbundne stikkontakter.



**Vigtigt!**

- Når netledningen sættes i, starter computeren i nogle få sekunder og slukker derefter igen. Det er normalt.
- I nogle tilfælde slukker computeren ikke med det samme, når du trykker på afbryderen. Hvis det sker, skal du trykke på afbryderen, til computeren slukker.

- Tilslut telefonledningsstikket på modeller med modem.
- Hvis computeren leveres med en Ethernet-adapter, skal du tilslutte Ethernet-kablet.



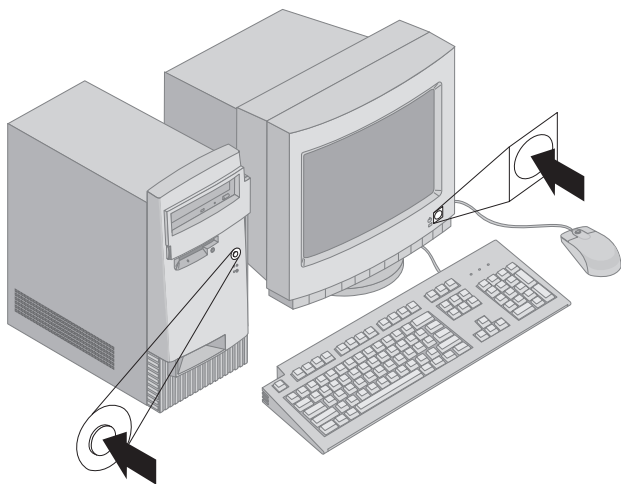
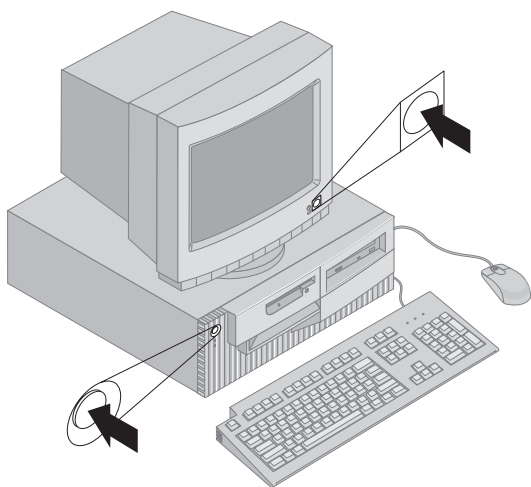
**Vigtigt!**

Du skal anvende kategori 5 Ethernet-kabler for at overholde FCC klasse B-kravene.

---

## Tænd for strømmen.

Tænd for skærmen og evt. andre eksterne enheder, inden du tænder for computeren. Placeringen af afbrydere til skærmen og computeren vises på nedenstående illustration. IBM-logoet vises, mens computeren udfører en kort funktionstest. Når testen er udført, fjernes IBM-logoet. Herefter indlæses BIOS og de forudinstallerede programmer på modeller med forudinstallerede programmer.



**Bemærk:** Kapitel 7, "Fejlfinding" på side 87 indeholder oplysninger om evt. problemer.

---

## Afslutning af installation

Find identifikationsnumrene (serie og model/type) og registrér disse oplysninger i Tillæg B, "Produktoplysninger" på side 127.

Se afsnittet "Supplerende oplysninger" på side xi foran i bogen for at få andre kilder til oplysninger om computeren. Læs hæftet *Om de forudinstallerede programmer* i programpakken for at få oplysninger om programmer, der er installeret af IBM. Der findes flere programmer og styreprogrammer på cd'en *Software Selections* og evt. på andre cd'er og disketter. Hvis du selv installerer styresystemet, skal du sørge for at installere styreprogrammerne efter styresystemet. Der er vejledning i installation sammen med cd'en eller i README-filerne på disketterne eller cd'erne.

---

## Indretning af arbejdsplads

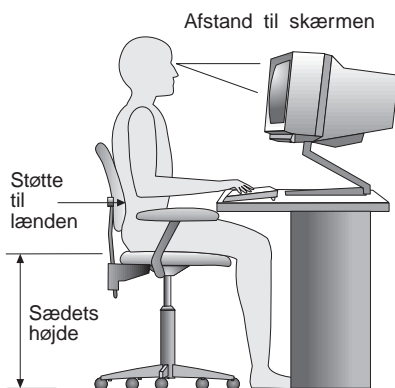
Du får størst udbytte af computeren, hvis du placerer udstyret og indretter arbejdspladsen efter dine behov og det arbejde, du skal udføre. Din arbejdsstilling er det vigtigste, men også lyskilder, ventilation og placering af stik-kontakter kan have betydning for indretningen af arbejdspladsen.

## Arbejdsstilling

Der findes ikke nogen arbejdsstilling, der er ideel for alle, men i det følgende gives nogle retningslinier for, hvordan du finder den, der passer dig bedst.

Vælg en god stol for at mindske den træthed, man kan opleve, hvis man sidder i den samme arbejdsstilling i længere tid. Ryglænet og sædet skal kunne indstilles uafhængigt af hinanden for at støtte maksimalt. Sædets forkant skal være afrundet for at lette trykket på undersiden af lårene. Indstil sædet, så dine fødder enten hviler fladt på gulvet eller på en fodskammel, og dine lår er parallelle med gulvet.

Når du benytter tastaturet, skal underarmene være parallelle med gulvpladet og håndledene i neutral, afslappet stilling. Hold hænderne let på tastaturet, og forsøg at slappe af i hænder og fingre. Vinklen på tastaturet kan justeres, så det bliver behageligt at arbejde ved. Dette gøres ved at stille på tastaturets ben.



Indstil skærmen, så den øverste kant af skærbilledet er lige i eller en smule under øjenhøjde. Placer skærmen i en afstand af ca. 50 - 60 cm fra dig, så den er behagelig at se på, og på en måde, så du ikke behøver at dreje kroppen for at kunne se den.

## Genskin og lys

Anbring skærmen, så du får mindst muligt genskin og refleks fra loftsllys, vinduer og andre lyskilder. Hvis du har mulighed for det, skal du placere skærmen vinkelret på vinduer og øvrige lyskilder. Reducér ovenlyset, evt. ved helt at slukke det eller ved at sætte svagere pærer i. Hvis skærmen står tæt ved vinduet, kan du blænde for sollyset vha. gardiner eller persienner. Du skal sikkert også justere lysstyrke og kontrast i løbet af dagen, efterhånden som lysforholdene ændres.

Hvis det ikke er muligt helt at undgå refleks, eller du ikke kan regulere lyset, kan du bruge et skærmfilter foran skærmen. Skærmfiltre kan imidlertid påvirke skarpheden af billedet på skærmen, så det bør du kun benytte, hvis de andre metoder ikke hjælper.

Støv, der samles på skærmen, øger problemerne med genskin. Husk at rengøre skærmen med jævne mellemrum. Brug en blød klud, der er let fugtet med et skærmrensningemiddel.

## Ventilation

Både computeren og skærmen producerer varme. I computeren sidder en ventilator, der suger frisk luft ind og sender varm luft ud. Skærmen sender den varme luft ud gennem et luftgitter. Hvis ventilationshullerne blokeres, kan enhederne blive overophedet og ikke fungere korrekt eller blive beskadigede. Placér computeren og skærmen, så ventilationshullerne ikke blokeres. Normalt er 5 cm fri plads rundt om computer og skærm tilstrækkelig. Sørg også for, at ventilationsluften ikke blæser ind i ansigtet på nogen.

## Stikkontakter og kabellængder

Placeringen af stikkontakter og længden på netledninger og kabler til skærm, printer og øvrige enheder kan være afgørende for, hvor computeren skal anbringes.

Ved indretningen af arbejdspladsen skal du tage hensyn til følgende:

- Undgå brug af forlængerledninger. Hvis det er muligt, skal du slutte computerens netledning direkte til stikkontakten.
- Hold netledninger og kabler væk fra steder, hvor man går, så man ikke uforvarende kommer til at sparke til dem.

Der er flere oplysninger om netledninger i afsnittet “Netledninger” på side 138.



---

## Kapitel 3. Brug af computeren

Dette kapitel beskriver den daglige brug af computeren.

### Vigtigt!

- Når netledningen sættes i, ser det muligvis ud som om, computeren starter i nogle få sekunder og derefter slukker igen. Dette er en normal sekvens.
- Afbryderen aktiveres normalt ved et enkelt tryk. I nogle tilfælde slukker computeren dog ikke med det samme. Tryk ned på afbryderen i ca. fem sekunder for at slukke computeren.
- Afslut altid styresystemet, før du slukker computeren. I vejledningen til styresystemet er der oplysninger om, hvordan du afslutter styresystemet korrekt.
- Komponenterne kræver korrekt køling for at fungere pålideligt. Brug ikke computeren, mens dækslet er afmonteret.

---

## Start af computeren

Det afhænger af indstillingerne på menuen Startfunktioner i programmet Konfigurationsfunktioner, hvad du får vist, når du starter computeren. Standardindstillingerne er **Startstatus** [*Deaktiveret*] og **Automatisk funktionstest** [*Hurtig*].

**Bemærk:** Der kan også være andre valg, som ændrer det, du får vist, når du starter computeren.

I det følgende beskrives kort, hvad der sker i standardtilstanden, når du starter computeren:

1. IBM-logoet vises.
2. Der vises følgende meddelelser:  
Tryk på F1 for Konfigurationsfunktioner  
Tryk på Esc for hurtig funktionstest (POST)
3. Hvis der registreres fejl under POST-testen, vises de.
4. Hvis du har angivet et startkodeord, vises en kodeordsklarmelding på skærmen. Hvis du har angivet både et startkodeord og et administratorkodeord, skal du blot indtaste det ene af kodeordene ved kodeordsklarmeldingen. Når du indtaster kodeordet og trykker på Enter, vises styresystemet eller programmets første skærmbillede.

5. Hvis systemets hardwarekonfiguration er ændret, eller der findes en fejl, vises hovedmenuen i Konfigurationsfunktioner muligvis, når du trykker på Enter.

Der er flere oplysninger i afsnittet “Automatisk funktionstest (POST)” på side 88.

Hvis **Startstatus** er [Aktiveret], og POST-testen (Power-On Self-Test) afsluttes uden at have registreret et problem, lyder der et bip. Hvis der opstår en fejl under POST-testen, når du starter computeren, hører du flere bip eller slet ingen. I de fleste tilfælde vises en fejlkode i skærmens øverste venstre hjørne, og i nogle tilfælde vises en beskrivelse af fejlen ved siden af koden. Bemærk, at skærmen undertiden viser flere fejlkoder med beskrivelser. Skriv alle fejlkodenumre og beskrivelser ned.

Hvis **Automatisk funktionstest** er [Udvidet], viser en tæller i skærmens øverste venstre hjørne, hvor meget internt lager der er blevet kontrolleret, indtil systemets totale interne lager er blevet kontrolleret. I skærmens nederste venstre hjørne vises muligheder for at afvikle en hurtig POST-test eller for at få adgang til programmet Konfigurationsfunktioner.

---

## Slukning af computeren

Når du vil slukke computeren, skal du følge styresystemets afslutningsprocedure, så du undgår at miste data eller beskadige programmerne. Se vejledningen til styresystemet.

---

## Brug af disketter

Du kan anvende 3,5-tommers disketter i computerens diskettedrev.

Nedenfor kan du få hjælp til at anvende 3,5-tommers disketter.

## Håndtering og opbevaring af disketter

Inde i det beskyttende diskettehylster ligger en bøjelig skive med en overfladebehandling, der er følsom over for magnetiske påvirkninger. Denne skive kan blive beskadiget af varme, støv, magnetiske felter og fingeraftryk. Følg nedenstående retningslinier, når du skal håndtere og gemme disketter:

- Data gemmes på den magnetiserbare overflade på disketten. Denne overflade er beskyttet af et plastichylster. Hvis hylstret er beskadiget, må du *ikke* bruge disketten. En beskadiget diskette kan beskadige diskettedrevet.

- En metalglider øverst på 3,5-tommers disketten beskytter en del af magnetoverfladen. Diskettedrevet flytter denne metalglider til side, så der kan læses data fra eller skrives data til disketten. Du må *ikke* skubbe metalglideren til side, da fingeraftryk og støv kan ødelægge data på disketten.
- Rør aldrig ved selve den magnetiske overflade.
- Placér ikke disketter i nærheden af magneter eller udstyr, som frembringer et stærkt magnetfelt, f.eks. elektriske motorer eller generatorer. Disketter er følsomme over for magneter i fjernsyn, telefoner, stereohøjtalere og lignende udstyr. Et magnetfelt kan slette data på disketten. Du må *ikke* lægge disketter på skærmen eller sætte beskeder og noter fast på computeren med en magnet.
- Udsæt ikke disketter for lave eller høje temperaturer eller direkte sollys. 3,5-tommers disketter tåler temperaturer fra 4° til 53°. Disketter må ikke udsættes for varme. Plastichylsteret kan blive bøjet og dermed ødelægge disketten.

## Indsæt og fjern disketter

Hold disketten, så mærkaten vender opad, og skub den ende med metalglideren ind først. Skub disketten ind i diskettedrevet, så der lyder et klik.

Tryk på udløserknappen, og træk disketten ud af drevet, når du vil fjerne den. Du må aldrig tage en diskette ud, når drevlampen lyser.

---

## Brug af cd-drev

Nogle modeller leveres med et forudinstalleret cd-drev. Der kan læses og afspilles fra en cd. Der kan ikke skrives nye oplysninger til den. Cd-drev bruger standard-cd'er på 12 cm.

Følg disse retningslinier, når du bruger et cd-drev:

- Undgå at placere drevet, hvor der er:
  - Høj temperatur
  - Høj luftfugtighed
  - Meget støv
  - Kraftige vibrationer eller pludselige stødpåvirkninger
  - Skrå flader
  - Direkte sollys.
- Sæt ikke andre objekter i drevet end cd'er.
- Tag cd'en ud af drevet, før du flytter computeren.

## Håndtér cd'er

Følg disse retningslinier, når du håndterer cd'er:

- Hold cd'en i kanten. Rør ikke overfladen på den side, der ikke har tekst.
- Tør cd'en af fra midten og udefter med en ren, blød klud for at fjerne støv og fingeraftryk. Hvis du tørrer cd'en i cirkulære bevægelser, kan du risikere, at data går tabt.
- Skriv ikke på cd'en, og sæt ikke mærkater på den.
- Undgå at lave ridser i cd'ens overflade.
- Udsæt ikke cd'en for direkte sollys.
- Anvend aldrig benzin, fortynder eller andre rensesvesker på cd'en.
- Tab og bøj ikke cd'en.

## Ilæg en cd

Sådan lægges en cd i cd-drevet:

1. Tryk på udløserknappen. Cd-slæden glider ud af drevet. Prøv ikke at åbne slæden manuelt.
2. Placer cd'en i slæden med mærkaten opad.
3. Luk slæden ved at trykke på udløserknappen eller ved forsigtigt at skubbe slæden indad. Når slæden er lukket, lyser indikatorlampen på drevets forside et kort øjeblik for at angive, at drevet er i brug.
4. Tryk på udløserknappen for at åbne slæden. Fjern cd'en, når slæden er åbnet.
5. Luk slæden ved at trykke på udløserknappen eller ved forsigtigt at skubbe slæden indad.

**Bemærk:** Hvis slæden ikke glider ud af drevet, når du trykker på udløserknappen, skal du stikke spidsen af en stor papirclips ind i nødudløseren, der findes foran på cd-drevet.

---

## Universal Manageability-faciliteter

Dette afsnit beskriver de faciliteter, der gør det muligt for en netværksadministrator eller en filserver at styre computeren eksternt. Der er flere oplysninger om systemstyring i *Understanding Your Personal Computer*, som findes på cd'en *Software Selections*, der leveres sammen med computeren.

IBM Universal Manageability-værktøjerne automatiserer pc-systemstyring og supportopgaver og gør dem strømlinede, f.eks. ressourcspredning og -sporing. Disse førende pc-værktøjer er tilgængelige til IBM-pc'er uden eks-

tra omkostninger, hvilket hjælper med at nedsætte TCO (total cost of ownership) for dine netværks-pc'er og tillader, at du bruger centrale virksomhedsressourcer på vitale forretningsaktiviteter.

## Wake on LAN

Faciliteten Wake on LAN kræver et Wake on LAN-netværkskort. Vha. denne facilitet kan en netværksadministrator tænde computeren fra en ekstern lokalitet. Når Wake on LAN bruges sammen med programmer til netværksstyring, f.eks. Netfinity Manager, som findes på cd'en *Software Selections*, der leveres sammen med computeren, kan mange funktionstyper, f.eks. dataoverførsel og program-, POST- og BIOS-opdateringer, startes eksternt. Der er flere oplysninger i den dokumentation, der leveres sammen med Ethernet-adapteren.

**Bemærk:** Hvis computerens netledning er sluttet til en spændingsstabilisator, skal du sørge for at slukke for strømmen vha. computerens afbryder og ikke vha. spændingsstabilisatoren. Ellers fungerer Wake on LAN-faciliteten ikke.

## Alert on LAN

Computeren kan anvende Alert on LAN-teknologien. Alert on LAN-teknologien giver besked om ændringer i systemet, selv om computeren er slukket. Sammen med teknologierne DMI og Wake on LAN hjælper Alert on LAN med til at styre og overvåge computerens hardware- og softwarefunktioner.

Alert on LAN genererer beskeder, når de interne computerkomponenter er blevet fjernet, hvis der er fejl i POST under forsøg på Wake on LAN, eller hvis computerens forbindelse til netværket eller stikkontakten er blevet afbrudt. Alert on LAN kan være integreret i et program til netværksstyring, f.eks. Intel LANClient Control Manager og IBM Netfinity Manager.

## Remote Program Load eller Dynamic Host Configuration Protocol

Hvis computeren leveres med en Ethernet-adapter, kan en netværksadministrator styre computeren vha. RPL (Remote Program Load) og DHCP (Dynamic Host Configuration Protocol). Hvis du bruger RPL i forbindelse med programmer som IBM LANClient Control Manager, kan du bruge en funktion, der kaldes *hybrid-RPL*, som installerer hybrid-billeder eller -filer på harddisken. Herefter vil LANClient Control Manager, hver gang computeren startes via netværket, acceptere den som en hybrid-RPL-klient, og der indlæses et *bootstrap*-program på computerens harddisk. Bootstrap-programmet er et lille program, hvilket kan hjælpe til at forhindre be-

lastning af netværket. Hybrid RPL undgår den belastning på netværket, der er forbundet med standard RPL.

## **Ekstern administration**

Vha. denne facilitet kan en netværksadministrator opdatere POST og BIOS i computeren fra en ekstern lokalitet. Der kræves programmer til netværksstyring, f.eks. LANClient Control Manager, for at kunne udnytte funktionen. Der er konfigurationsoplysninger i afsnittet "Angiv ekstern administration" på side 39.

## **LCCM (LANClient Control Manager)**

LCCM (LANClient Control Manager) er et grafisk serverbaseret program, som hjælper med systeminstallation ved at tillade mange uovervågede systeminstallationer af styresystemer, komplette programimages, styreprogrammer og BIOS-opdateringer. Hvis LCCM bruges sammen med Wake on LAN, kan det eksternt tænde for dit system, hvilket betyder, at ovenstående kan udføres, når du ikke bruger systemet. Hvis du køber en IBM-pc, er LCCM tilgængelig uden ekstra omkostninger, bortset fra omkostningerne ved internetadgangen.

Du kan få flere oplysninger om og overføre programmet på følgende adresse:

<http://www.ibm.com/pc/us/desktop/lccm>

## **SMA (System Migration Assistant)**

SMA (System Migration Assistant) indeholder en guide, som kan hjælpe administratorer til eksternt at overføre konfigurationer, profilindstillinger, printerstyreprogrammer og filer fra en IBM- eller en ikke-IBM-pc til understøttede IBM-systemer. Hvis du køber en IBM-pc, er SMA tilgængelig uden ekstra omkostninger, bortset fra omkostningerne ved internetadgangen.

Du kan få flere oplysninger om og overføre programmet på følgende adresse:

<http://www.ibm.com/pc/us/software/sysmgmt/products/sma>

## DMI (Desktop Management Interface)

DMI (Desktop Management Interface) er en metode til indhentning af oplysninger om hardware og software i computeren. I netværksmiljøer kan netværksadministratorer bruge DMI til eksternt at overvåge og styre computeren. Der er flere oplysninger om DMI i *Understanding Your Personal Computer*, som findes på cd'en *Software Selections*, der leveres sammen med computeren.

## Start ved opkald (Wake on Ring-facilitet)

Faciliteten Start ved opkald (Wake on Ring) kan bruges til at starte computeren, når et modem, der understøtter Start ved opkald, modtager en op-ringning fra en telefonlinie, som det er forbundet med. Denne facilitet konfigureres vha. programmet Konfigurationsfunktioner.

---

## Brug af skærmfacilitet

Computeren har en integreret SVGA-kontrolenhed med 4 MB SDRAM skærm-cachehukommelse. Denne kontrolenhed findes på systemkortet. SVGA er en skærmstandard, der viser tekst og grafik på en skærm. I lighed med andre skærmstandarder understøtter SVGA en række *skærmtilstande*. Skærmtilstande er forskellige kombinationer af opløsningsgrad, opfriskningshastighed og farver, som er defineret af en videostandard til fremvisning af tekst eller grafik. Der er flere oplysninger om skærmtilstande i *Understanding Your Personal Computer*, som findes på cd'en *Software Selections*, der leveres sammen med computeren.

## Skærmstyreprogrammer

Visse styresystemer og programmer kræver brugertilpasset software, som kaldes skærmstyreprogrammer, for at kunne udnytte computerens grafikadapater fuldt ud. Disse styreprogrammer giver større hastighed, bedre opløsning, flere farver og knivskarpe billeder.

På cd'en *Software Selections*, der leveres sammen med computeren, findes styreprogrammer til det integrerede grafiks subsystem samt en README-fil med vejledning i installation af styreprogrammerne. Hvis computeren leveres med programmer, som IBM har forudinstalleret, er skærmstyreprogrammerne allerede installeret på harddisken. Du kan imidlertid bruge oplysningerne om, hvordan du installerer styreprogrammer, hvis du skal installere styreprogrammerne igen, eller hvis du har brug for oplysninger om, hvordan du anskaffer og installerer opdaterede skærmstyreprogrammer.

Kapitel 8, "Hjælp, service og oplysninger" på side 115, indeholder flere oplysninger.

## Skift skærmindstillinger

For at få det bedst mulige skærbillede og reducere flimmer kan det være nødvendigt at genindstille skærmens opløsningsgrad og opfriskningshastighed. Du kan få vist og ændre skærmens indstillinger via styresystemet vha. de oplysninger, der findes i README-filerne på cd'en *Software Selections*, der leveres sammen med computeren. Der er flere oplysninger om skærmindstillinger i vejledningen til styresystemet.

### Pas på!

Før du ændrer skærmindstillinger, skal du læse den vejledning, der leveres sammen med skærmen. Hvis du vælger en opløsningsgrad eller opfriskningshastighed, skærmen ikke understøtter, kan det betyde, at teksten på skærmen bliver ulæselig, og du kan risikere at beskadige skærmen. Den vejledning, der leveres sammen med skærmen, indeholder normalt oplysninger om de opløsningsgrader og opfriskningshastigheder, skærmen understøtter. Du kan få flere oplysninger ved at kontakte skærmproducenten.

Indstil skærmen til den højest mulige opfriskningshastighed uden linespring for at reducere skærmflimmer mest muligt. Hvis skærmen overholder VESA DDC-standarden (Display Data Channel), er den sandsynligvis allerede indstillet til den højeste opfriskningshastighed, som skærmen og skærmkontrollenheden kan anvende. Hvis du ikke er sikker på, om skærmen er DDC-kompatibel, kan du se i den vejledning, der leveres sammen med skærmen.

---

## Brug af lydfunktioner

Visse modeller har en indbygget lydkontrollenhed fra Analog Devices, Inc. Den understøtter Sound Blaster-programmer og er kompatibel med Microsoft Windows Sound System. Modellerne har også en enkelt indbygget højttaler og tre lydporte. Vha. lydkontrollenheden kan du optage og afspille lyd og musik og høre lyd fra multimedieprogrammer. Desuden kan du slutte to stereohøjttalere til lydstikket for bedre at kunne høre lyden fra multimedieprogrammer.

Computerens lydстик er et 3,5 mm minijackstik. Nedenfor følger en beskrivelse af stikkene. Stikkens placering er angivet i afsnittet "Tilslutning af computerkabler" på side 10.



**Line out/hovedtelefon:**

Via dette jackstik sendes lydsignaler fra computeren til eksterne enheder, f.eks. højtalere med indbyggede stereoforstærkere, hovedtelefoner, multimedietastaturer eller lydindgangsstikket på et stereoanlæg.

**Bemærk:** Computerens indbyggede højttaler deaktiveres, når en ekstern højttaler sluttes til stikket til hovedtelefon på computeren.

**Line in:** Dette jackstik bruges til at modtage lydsignaler fra eksterne enheder, f.eks. lydugangen fra et stereoanlæg, et TV eller et musikinstrument, i computerens lydsystem.

**Mikrofon:** Via denne port slutter du en mikrofon til computeren, når du vil optage stemmer eller andre lyde på harddisken. Porten kan også benyttes til programmer til talegenkendelse.

**Bemærk:** Hvis du oplever interferens, eller der kommer lyd fra højttaleren under optagelse, kan du prøve at mindske mikrofonens optagestyrke (forstærkning).

Optage- og afspilningsprocedurer afhænger af styresystemet. Der er oplysninger og vejledning i dokumentationen til styresystemet.

---

## Opdatering af systemprogrammer

*Systemprogrammer* udgør det grundlæggende programlag i computeren. De indeholder koden til POST (den automatiske funktionstest), til BIOS (Basic Input/Output System) og programmet Konfigurationsfunktioner. POST er en samling testforløb, der udføres, hver gang du tænder for computeren. BIOS er et softwarelag, der oversætter instruktioner fra andre softwarelag til elektriske signaler, som computerens hardware kan forstå. Du kan bruge konfigurationsprogrammet til at få vist og ændre computerens konfiguration.

Computerens systemkort har et såkaldt *EEPROM*-modul (Electrically Erasable Programmable Read-Only Memory), som undertiden også kaldes *FLASH-hukommelse*. Det er nemt at opdatere POST, BIOS og Konfigurationsfunktioner ved at starte computeren fra en opdateringsdiskette (FLASH-diskette) eller vha. funktionen Ekstern administration, hvis den er aktiveret. Der er flere oplysninger i afsnittet "Angiv ekstern administration" på side 39.

Som led i IBM's fortsatte bestræbelser på at forbedre kvaliteten, ændres og forbedres systemprogrammerne hele tiden. Når opdateringer offentliggøres, vil de være tilgængelige i filer, der kan hentes fra World Wide Web. Oplys-

ninger om, hvordan man bruger opdateringer af systemprogrammer, findes i en README-fil i de opdaterede filer.

---

## Brug af sikkerhedsfunktioner

Lås dækslet og tastaturet for at forhindre uautoriseret brug af computeren.

### Lås dækslet

Computeren leveres med et indbygget låsebeslag. Vha. dette beslag kan du låse computerdækslet med en hængelås.

### Lås tastaturet

Tastaturet kan deaktiveres, så andre ikke kan bruge det. Hvis der er angivet et startkodeord, er tastaturet låst, når du tænder for computeren. Du skal indtaste det rigtige kodeord, før tastaturet frigøres. Du kan aktivere startkodeordsfunktionen vha. programmet Konfigurationsfunktioner. Se Kapitel 4, "Brug af programmet Konfigurationsfunktioner" på side 29.

Nogle styresystemer har en funktion, hvor du kan låse tastatur og mus. Se nærmere herom i vejledningen til styresystemet.

### Brug en u-bolt

Med en ekstra u-bolt og et stålkabel kan du fastgøre computeren til et bord eller noget andet faststående. Dette er med til at beskytte mod tyveri. Der er vejledning i installation af en u-bolt i afsnittet "Installation af u-bolt til sikring" på side 80.

---

## Kapitel 4. Brug af programmet Konfigurationsfunktioner

Konfigurationsprogrammet er gemt i computerens permanente interne lager. Vha. Konfigurationsfunktioner kan du få vist og ændre computerens konfiguration, uanset hvilket styresystem du anvender. De indstillinger, du vælger i styresystemet, kan tilsidesætte de tilsvarende indstillinger i Konfigurationsfunktioner.

---

### Start og brug af programmet Konfigurationsfunktioner

Programmet Konfigurationsfunktioner startes automatisk, når der registreres en ændring af hardwarekonfigurationen under POST. Der vises en 162 POST-meddelelse. Se afsnittet "Automatisk funktionstest (POST)" på side 88.

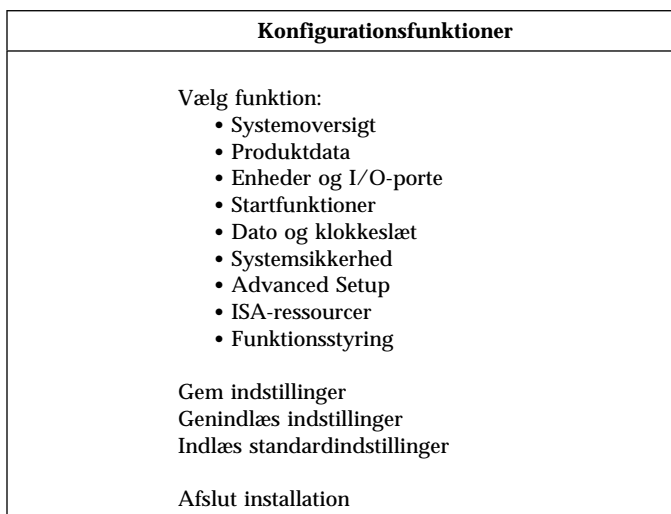
Sådan starter du programmet Konfigurationsfunktioner:

1. Tænd for computeren. Hvis computeren allerede er tændt, når du starter denne procedure, skal du afslutte styresystemet, slukke for computeren, vente nogle få sekunder, til alle tændt-lamper er slukket, og starte den igen. Brug ikke Ctrl+Alt+Delete til at genstarte computeren.
2. Tryk på F1, når klarmeldingen til Konfigurationsfunktioner vises i skærmens nederste venstre hjørne under startproceduren. Klarmeldingen vises kun i nogle få sekunder. Du skal derfor hurtigt trykke på F1.
3. Hvis du *ikke* har angivet et administratorkodeord, vises hovedmenuen i Konfigurationsfunktioner på skærmen. Hvis du har angivet et administratorkodeord, vises hovedmenuen i Konfigurationsfunktioner ikke, før du har indtastet administratorkodeordet og trykket på Enter. Der er flere oplysninger i afsnittet "Brug af kodeord" på side 32.

**Bemærk:** Hvis du har tilføjet ny systemhardware, og noget af nedenstående gælder, får du vist hovedmenuen i Konfigurationsfunktioner, før styresystemet tager over.

- Udvidet automatisk funktionstest (POST) er aktiveret.
- Startkodeord er aktiveret.
- Administratorkodeord er aktiveret.

Menuen, du får vist på computeren, kan se lidt anderledes ud end denne menu, men den fungerer på samme måde.



## Få vist og revidér indstillinger

Hovedmenuen i Konfigurationsfunktioner viser de muligheder, der er for at konfigurere systemet. Der vil evt. være symboler ud for punkterne på konfigurationsmenuen. Nedenstående tabel forklarer symbolerne.

Symbol	Forklaring
•	Der findes yderligere en menu eller et skærmbillede.
▶	Indstillingerne for dette punkt er ændret i systemkonfigurationen, eller programmet Konfigurationsfunktioner har opdaget en fejl og forsøgt at rette den. Det kan også være, at ændringerne er sket på en undermenu til det punkt, der har en ▶.
*	Der er sammenfald mellem systemressourcer. Løs dette sammenfald, før du afslutter Konfigurationsfunktioner, så vil computeren fungere korrekt.
[ ]	På menuerne i Konfigurationsfunktioner vises de indstillinger, der kan ændres, i kantede parenteser: [ ]. Du kan ikke ændre indstillinger, der ikke står i kantede parenteser.

Når du bruger hovedmenuen i Konfigurationsfunktioner, skal du bruge tastaturet. Følgende tabel viser de forskellige tasters funktion.

Taster	Funktion
↑ ↓	Brug disse piltaster til at fremhæve menupunkterne.
← →	Brug disse piltaster til at få vist og skifte mellem et menupunkts valgmuligheder.
Enter	Tryk på denne tast for at vælge det fremhævede menupunkt.
Esc	Tryk på denne tast for at afslutte en menu, efter at du har fået vist eller ændret menuens indstillinger.
+	På nogle menuer bruges denne tast til at forøge en indstillings numeriske værdi.
-	På nogle menuer bruges denne tast til at formindske en indstillings numeriske værdi.
0-9	På nogle menuer bruges de numeriske taster til at ændre en indstillings numeriske værdi.
F1	Tryk på denne tast for at få hjælp til et menupunkt.
F9	Tryk på denne tast, hvis du har ændret og gemt et menupunkts indstillinger, og du vil genoprette de indstillinger, der var gældende, før du ændrede dem.
F10	Tryk på denne tast for at genindsætte et menupunkts standardindstillinger.

**Bemærk:** De taster, der kan bruges, vises nederst på hvert skærbillede. Det er ikke alle de ovennævnte taster, der kan bruges i alle menuerne.

På menuerne i Konfigurationsfunktioner vises de indstillinger, der kan ændres, i kantede parenteser: [ ]. Du kan ikke ændre indstillinger, der ikke står i kantede parenteser.

## Afslut programmet Konfigurationsfunktioner

Når du er færdig med at få vist eller ændre indstillinger, skal du trykke på Esc, indtil hovedmenuen i programmet Konfigurationsfunktioner vises igen. Du skal måske trykke flere gange på Esc for at vende tilbage til hovedmenuen i Konfigurationsfunktioner. Hvis du vil gemme ændringer eller indstillinger, skal du vælge Gem indstillinger, før du afslutter. Ellers blive ændringerne ikke gemt.

---

## Brug af sikkerhedsprofil efter enhed

Hvis du angiver sikkerhedsprofil efter enhed, kan du styre de enheder, der kræver et kodeord, før du kan startes. Du kan angive tre klasser af enheder, der kræver et kodeord, før de starter:

- Flytbare lagermedier, f.eks. disketter og cd-drev
- Harddiske
- Netværksenheder

Du kan angive, at disse enheder kræver et brugerkodeord, et administrator-kodeord, eller ingen kodeord. Hvis du har angivet et start- eller administrator-kodeord til systemet, kan du angive dette til enhederne, så du ikke bliver bedt om et kodeord, når de starter, men så du kun skal angive kodeordet, når styresystemet beder om det.

Du kan angive, at IDE-kontrolenheden skal aktiveres eller deaktiveres for at styre adgangen til harddisken. Du kan angive, at diskettetrevet skal aktiveres eller deaktiveres for at styre adgangen til diskettetrevet. Du kan aktivere eller deaktivere skrivebeskyttelse af diskettetrevet for at styre skrivning til disketter eller andre flytbare lagermedier.

Sådan angiver du sikkerhedsprofil efter enhed:

1. Start programmet Konfigurationsfunktioner (se afsnittet "Start og brug af programmet Konfigurationsfunktioner" på side 29).
2. Vælg **Systemssikkerhed** på hovedmenuen, og tryk på Enter.
3. Vælg **Sikkerhedsprofil efter enhed**, og tryk på Enter.
4. Vælg de pågældende enheder og indstillinger, og tryk på Enter.
5. Tryk to gange på Esc for at vende tilbage til hovedmenuen i Konfigurationsfunktioner.
6. Vælg **Gem indstillinger** på hovedmenuen i Konfigurationsfunktioner, før du afslutter programmet.
7. Afslut Konfigurationsfunktioner ved at trykke på Esc og følge vejledningen på skærmen.

---

## Brug af kodeord

Vha. kodeord kan du sikre computeren og dine data. Du kan angive to kodeord: Et startkodeord og et administrator-kodeord. Det er ikke nødvendigt at angive noget kodeord for at bruge computeren. Læs følgende afsnit, hvis du vil angive et.

## Brug af startkodeord

*Startkodeordet* forhindrer, at uautoriserede personer får adgang til computeren. Du kan vælge mellem tre tilstande for kodeordsklarmeldingen, når du angiver startkodeordet:

**Aktiveret** Hvis kodeordsklarmeldingen er aktiveret, skal du angive startkodeordet, når du tænder for computeren. Styresystemet starter ikke, før du har indtastet det rigtige kodeord, og tastaturet er låst. Hvis musen er tilsluttet musestikket, vil den være låst. Hvis musen er tilsluttet den serielle port, aktiveres den, når du starter computeren, uanset om du har angivet et kodeord.

**Bemærk:** Hvis **Ekstern administration** er aktiveret, kan du ikke vælge **Aktiveret**. Vælg **Sideordnet** i dette tilfælde. Hvis du angiver denne funktion som **Aktiveret**, når **Ekstern administration** er aktiveret, ændres indstillingen automatisk til **Sideordnet**. Der er flere oplysninger i afsnittet "Angiv ekstern administration" på side 39.

**Slukket** Hvis kodeordsklarmeldingen er deaktiveret, også kaldt Uovervåget start, skal du ikke indtaste startkodeordet, når du tænder for computeren. Computeren starter styresystemet. Du skal dog læse nedenstående oplysninger, hvis der er sluttet en mus til musestikket.

### Vigtige oplysninger om brug af mus

Disse oplysninger gælder kun, hvis musen er sluttet til musestikket. En serielt tilsluttet mus påvirkes ikke af, om kodeordsklarmeldingen er deaktiveret.

Når kodeordsklarmeldingen er deaktiveret, kan computeren ikke registrere, om der er tilsluttet en mus. I denne tilstand indlæses styreprogrammet til musen ikke automatisk. Styresystemet viser i stedet en fejlmeddelelse om, at stikket til musen er deaktiveret. Du kan få styresystemet til at blive indlæst uden at vise denne fejlmeddelelse fremover ved at indtaste enten startkodeordet eller administratorkodeordet og trykke på Enter. Brug herefter tabulatortasten og mellemrumstasten på tastaturet for at sætte et hak i feltet **Vis ikke denne meddelelse igen**.

Når styresystemet starter, og kodeordsklarmeldingen er deaktiveret, vil tastaturet være låst, indtil du indtaster dit kodeord. Imidlertid vil musen fortsat være låst, hvis den er tilsluttet musestikket.

## Sideordnet kodeord

I tilstanden Sideordnet tilstand afhænger startproceduren af, om computeren er startet via afbryderknappen eller via en uovervåget metode, f.eks. via modem eller en fastsat tidsfrist.

Hvis computeren startes vha. afbryderknappen, er proceduren den samme, som når kodeordsklarmeldingen er aktiveret. Læs side 32 for at få flere oplysninger.

Hvis computeren startes uovervåget, f.eks. eksternt via LAN, er proceduren den samme, som når kodeordsklarmeldingen er deaktiveret. Læs side 33 for at få flere oplysninger.

Når du har indtastet startkodeordet, vil du kunne få vist begrænsede oplysninger i programmet Konfigurationsfunktioner, men du vil ikke kunne ændre nogen af indstillingerne.

Kodeordet bliver ikke vist på skærmen, når du skriver det. Hvis du indtaster et forkert kodeord, får du en meddelelse på skærmen om, at kodeordet er forkert. Hvis du tre gange i træk indtaster et forkert kodeord, er du nødt til at slukke computeren og starte den igen. Når du har indtastet det rigtige kodeord, låses tastaturet og musen op, og computeren fungerer.

## Angiv, skift og slet et startkodeord

Et startkodeord kan bestå af en vilkårlig kombination af op til syv tegn (A-Z, a-z og 0-9).

### Pas på!

Skriv startkodeordet ned, og gem det et sikkert sted. Hvis du glemmer kodeordet, kan du ikke ændre eller slette det uden at fjerne computerens dæksel og flytte en jumper på systemkortet. Der er flere oplysninger i afsnittet "Slet et ukendt eller glemt kodeord" på side 37.

Sådan angiver, skifter og sletter du et startkodeord:

1. Start programmet Konfigurationsfunktioner (se afsnittet "Start og brug af programmet Konfigurationsfunktioner" på side 29).
2. Vælg **Systemsikkerhed** på hovedmenuen, og tryk på Enter.
3. Vælg **Startkodeord**, og tryk på Enter.
4. Vælg **Slet startkodeord** for at slette et startkodeord, og fortsæt med trin 9 på side 35.
5. Hvis du vil ændre et startkodeord, skal du vælge **Skift startkodeord** og følge vejledningen på skærmen.



6. Hvis du vil angive et nyt kodeord, skal du indtaste det nye kodeord og trykke på Pil ned (↓).
7. Indtast det nye kodeord igen.
8. Ved **Kodeordsklarmelding** vælger du enten **Deaktiveret**, **Aktiveret** eller **Sideordnet**. Tryk på venstre (←) eller højre (→) piltast for at skifte mellem valgene.

**Bemærk:** Hvis **Ekstern administration** er aktiveret, kan du ikke vælge **Aktiveret**. Vælg **Sideordnet** i dette tilfælde. Hvis du angiver denne funktion som **Aktiveret**, når **Ekstern administration** er aktiveret, ændres funktionen automatisk til **Sideordnet**.

9. Tryk to gange på Esc for at vende tilbage til hovedmenuen i Konfigurationsfunktioner.
10. Vælg **Gem indstillinger** på hovedmenuen i Konfigurationsfunktioner, før du afslutter programmet.
11. Afslut Konfigurationsfunktioner ved at trykke på Esc og følge vejledningen på skærmen.

## Brug af administratorkodeord

### Vigtigt!

Hvis den udvidede sikkerhedsfunktion er aktiveret, skal du skrive administratorkodeordet ned og gemme det et sikkert sted. Hvis du glemmer eller mister administratorkodeordet, er du nødt til at udskifte systemkortet.

Når du har angivet et administratorkodeord, kan uautoriserede personer ikke ændre konfigurationsindstillingerne. Hvis det er dit ansvar at opdatere indstillingerne på flere computere, er det en god idé at angive et administratorkodeord.

Når du har angivet et administratorkodeord, vises en kodeordsklarmelding, hver gang du forsøger at få adgang til programmet Konfigurationsfunktioner. Hvis du indtaster et forkert kodeord, får du vist en meddelelse om, at kodeordet er forkert. Hvis du tre gange i træk indtaster et forkert kodeord, er du nødt til at slukke computeren og starte den igen.

Hvis der er angivet både et startkodeord og et administratorkodeord, skal du blot angive ét af dem. Hvis du vil ændre indstillinger, skal du dog angive administratorkodeordet. Hvis du angiver startkodeordet, får du kun begrænset adgang til oplysninger.

### Angiv, slet eller skift administratorkodeord

Et administratorkodeord kan bestå af en vilkårlig kombination af op til syv tegn (A-Z, a-z og 0-9).

Sådan angiver, skifter og sletter du et administratorkodeord:

1. Start programmet Konfigurationsfunktioner (se afsnittet "Start og brug af programmet Konfigurationsfunktioner" på side 29).
2. Vælg **Systemssikkerhed** på hovedmenuen, og tryk på Enter.
3. Vælg **Administratorkodeord**, og tryk på Enter.
4. Vælg **Slet administratorkodeord** for at slette et administratorkodeord, og fortsæt med trin 8 på side 37.
5. Hvis du vil angive et administratorkodeord, skal du indtaste kodeordet, trykke på Pil ned (↓) og indtaste kodeordet igen.
6. Ved **Skal startkodeord kunne ændres af bruger?** vælger du **Ja** eller **Nej**. Tryk på venstre (←) eller højre (→) piltast for at skifte mellem valgene. Hvis du vælger **Ja**, og der er angivet et administratorkodeord, kan du ændre startkodeordet uden at skulle angive administratorkodeordet. Hvis du vælger **Nej**, og der er angivet et administratorkodeord,

kan du ikke ændre startkodeordet uden at angive administratorkodeordet.

7. Vælg **Angiv eller skift administratorkodeord**, og følg vejledningen på skærmen.
8. Tryk på Esc, indtil hovedmenuen i Konfigurationsfunktioner vises igen.
9. Vælg **Gem indstillinger** på hovedmenuen i Konfigurationsfunktioner, før du afslutter programmet.
10. Afslut Konfigurationsfunktioner ved at trykke på Esc og følge vejledningen på skærmen.

## Slet et ukendt eller glemt kodeord

### Vigtigt!

Hvis det er muligt, skal du skrive konfigurationsoplysningerne ned, *før* du flytter Clear CMOS/Recovery-jumperen.

Sådan sletter du et ukendt eller glemt kodeord:

1. Sluk for computeren og alt tilsluttet udstyr.
2. Tag netledningen ud af stikkontakten.
3. Afmontér dækslet. Se afsnittet “Afmontering af dæksel — bordmodel” på side 55 eller “Afmontering af dæksel — gulvmodel” på side 56.
4. Placeringen af Clear CMOS/Recovery-jumperen fremgår af systemkortmærkatet inde i computeren. Se også placeringerne af ben på jumperen på denne mærkat.
5. Flyt jumperen fra den sædvanlige placering (ben 1 og 2) til ben 2 og 3. Brug eventuelt en spidstang til at flytte jumperen med, men pas på du ikke ødelægger nogen af komponenterne på systemkortet eller jumperen.
6. Sæt dækslet på igen.
7. Sæt netledningen i stikkontakten.
8. Genstart computeren. Computeren åbner programmet Konfigurationsfunktioner.
9. Deaktiver start- eller administratorkodeordsindstillingerne, eller angiv nye kodeord.
10. Gem kodeordsindstillingerne, og sluk computeren.
11. Tag netledningen ud af stikkontakten, og afmontér dækslet. Se afsnittet “Afmontering af dæksel — bordmodel” på side 55 eller “Afmontering af dæksel — gulvmodel” på side 56.

12. Flyt jumperen tilbage til den sædvanlige placering (ben 1 og 2).
13. Sæt computerdækslet på igen.
14. Sæt netledningen i stikkontakten.

Når du har ryddet CMOS-hukommelsen, skal du omkonfigurere computeren. Efter du har samlet computeren igen, skal du vha. programmet Konfigurationsfunktioner genindstille dato og klokkeslæt, genindsætte eventuelle kodeord og omkonfigurere computeren.

---

## Andre indstillinger i programmet Konfigurationsfunktioner

Oplysningerne i dette afsnit omfatter vejledning i, hvordan du ændrer andre indstillinger i Konfigurationsfunktioner, f.eks. tastaturhastighed, startsekvens, ekstern administration og funktionsstyring.

### Skift tastaturhastighed

Du kan ændre den hastighed, som et tegn gentages med, når du holder tasten nede. Denne indstilling findes under Startfunktioner i programmet Konfigurationsfunktioner. Standard*repetitionshastigheden* er 30 anslag pr. sekund (hurtig).

### Angiv startsekvens

Computeren kan startes fra forskellige enheder, f.eks. harddisken, diskette-drevet eller cd-drevet, eller fra netværket. Programmet, computeren startes fra, søger efter disse enheder i en angivet rækkefølge. Du kan bruge Konfigurationsfunktioner til at vælge startsekvensen.

Sådan angives startsekvensen:

1. Start programmet Konfigurationsfunktioner (se afsnittet "Start og brug af programmet Konfigurationsfunktioner" på side 29).
2. Vælg **Startfunktioner**, og tryk på Enter.
3. Vælg **Startsekvens** på menuen Startfunktioner, og tryk på Enter.
4. Vælg **Startdrev nr. 1**, og tryk på Enter.
5. Brug piltasterne til at vælge med, og tryk på Enter.
6. Hvis det er nødvendigt, kan du gentage ovenstående trin for **Startdrev nr. 2**, **Startdrev nr. 3** og **Startdrev nr. 4**.
7. Hvis **Automatisk start via startsekvens** er *Aktiveret*, skal du vælge sekvens og enheder ud fra de mulige valg.

8. Tryk på Esc, indtil hovedmenuen i Konfigurationsfunktioner vises igen.
9. Vælg **Gem indstillinger** på hovedmenuen i Konfigurationsfunktioner, før du afslutter programmet, og tryk på Enter.
10. Afslut Konfigurationsfunktioner ved at trykke på Esc og følge vejledningen på skærmen.

## Angiv ekstern administration

Du kan opdatere systemprogrammerne, f.eks. POST og BIOS, fra en netværksserver ved at aktivere Ekstern administration. Selv om du har angivet et administratorkodeord på computeren, behøver du *ikke* at indtaste det for at opdatere programmer eksternt. Kontakt netværksadministratoren for at få oplysninger om indstilling af netværksserveren i forbindelse med POST- og BIOS-opdateringer.

Sådan angiver du ekstern administration:

1. Start programmet Konfigurationsfunktioner. Se afsnittet “Start og brug af programmet Konfigurationsfunktioner” på side 29.
2. Vælg **Systemssikkerhed**, og tryk på Enter.
3. Vælg **Ekstern administration**, og tryk på Enter.
4. Vælg **Aktiveret** for at opdatere ekstern administration. Vælg **Deaktiveret** for at deaktivere funktionen. Tryk på Enter.
5. Tryk på Esc, indtil hovedmenuen i programmet Konfigurationsfunktioner vises igen.
6. Vælg **Gem indstillinger** på hovedmenuen i Konfigurationsfunktioner, før du afslutter programmet.
7. Afslut Konfigurationsfunktioner ved at trykke på Esc og følge vejledningen på skærmen.

## Interrupt- og DMA-ressourcer

Dette afsnit giver en oversigt over indstillingerne for standard-interrupt- og DMA-ressourcer (Direct-Memory-Access) på computeren. Interrupt- og DMA-indstillingerne kan blive ændret, når computeren omkonfigureres.

IRQ	Systemressource
0	Tidsfrist
1	Tastatur
2	Interrupt-kontrolenhed
3	Seriell port B
4	Seriell port A
5	Tilgængelig
6	Diskette
7	Parallel port
8	Systemur
9	ACPI
10	Tilgængelig
11	Tilgængelig
12	Mus
13	Coprocessor
14	IDE-drev
15	IDE-drev

**Bemærk:** IRQ 4 og 7 kan ændres til andre indstillinger eller deaktiveres.

DMA-kanal	Systemressource
0	Tilgængelig
1	Tilgængelig
2	Diskette
3	Parallel port
4	Systemressource
5	Tilgængelig
6	Tilgængelig
7	Tilgængelig

## Funktionsstyringsfunktioner

Computeren har indbyggede strømsparefunktioner. Du kan få vist og ændre indstillingerne for strømbesparelse vha. funktionsstyringsmenuen i programmet Konfigurationsfunktioner. Dette afsnit beskriver computerens funktioner til funktionsstyring og giver vejledning i, hvordan du bruger disse funktioner.

### Pas på!

Hvis en enhed ikke understøtter funktionsstyring, f.eks. skærmen, kan den blive beskadiget, hvis du sætter den i en strømbesparende tilstand. Før du indstiller skærmen til strømbesparende funktioner, skal du se i vejledningen til skærmen, om skærmen understøtter DPMS (Display Power Management Signaling).

## ACPI BIOS IRQ

Vha. ACPI BIOS IRQ kan styresystemet styre funktionsstyringen af computeren. Du kan bruge ACPI BIOS IRQ-indstillingen til at konfigurere de interrupts, som denne funktion bruger, så du kan frigøre ressourcer til andre enheder. Det er ikke alle styresystemer, der understøtter ACPI BIOS IRQ. Læs dokumentationen til styresystemet for at afgøre, om det understøtter ACPI.

## Angiv funktionsstyringsfunktioner

### Vigtigt!

Hvis du kun har tilsluttet USB-enheder, vil du muligvis ikke kunne aktivere systemet, når det har skiftet til tilstand med lavt strømforbrug.

Vha. funktionsstyring kan du få computeren og skærmen, hvis den understøtter DPMS, til at skifte til en strømbesparende tilstand, hvis de ikke bruges i et bestemt stykke tid.

- **Tidsfrist for strømbesparelse:** Når du aktiverer **Automatisk funktionsstyring**, kan du angive det tidsrum, computeren skal være inaktiv, før funktionsstyringen går i gang. Du kan angive fra 5 minutter til 1 time.
- **Strømforsyning:** Her kan du angive **Tændt**, hvis computeren skal forblive tændt, eller **Slukket**, hvis computeren skal slukkes.
- **Skærm:** Her kan du vælge en af følgende strømbesparende tilstande:
  - **Standby:** I denne tilstand er skærmen sort, men skærbilledet bliver *øjeblikkeligt* gendannet, når der registreres aktivitet på systemet.
  - **Midlertidigt afbrudt:** I denne tilstand bruger skærmen ikke så meget strøm som i Standby-tilstand. Skærmen bliver sort, men skærbilledet bliver gendannet *få sekunder efter*, at der er registreret aktivitet på systemet.
  - **Slukket:** I denne tilstand afbrydes strømmen til skærmen. Du tænder for skærmen igen ved at trykke på afbryderen. På nogle skærme skal du muligvis trykke på afbryderen to gange.

Hvis *Slukket* er angivet, skal du angive **Tidsfrist for skærm "Slukket"**. Du kan angive fra 5 minutter til 1 time.

**Bemærk:** *Tidsfrist for skærm "Slukket"* er den tid, der skal gå, fra der skiftes til den strømbesparende tilstand, indtil skærmen slukkes.

- **Deaktiveret:** I denne tilstand påvirkes skærmen ikke af funktionsstyringsindstillingerne.
- **IDE-drev:** Her kan du angive, om IDE-drevene skal aktiveres eller deaktiveres, når funktionsstyringen træder i kraft.

Sådan angiver du funktionsstyringen:

1. Start programmet Konfigurationsfunktioner (se afsnittet "Start og brug af programmet Konfigurationsfunktioner" på side 29).
2. Vælg **Udvidet funktionsstyring (APM)**, og tryk på Enter.
3. Vælg **APM**, og tryk på Enter.
4. Sæt **Automatisk hardware-funktionsstyring** til Aktiveret.
5. Angiv de ønskede værdier for funktionsstyring (Tidsfrist for strømbesparelse, Strømforsyning, Processorhastighed, Skærm og Tidsfrist for skærm "Slukket").
6. Vælg **Start svag strøm aktivitetsovervågning**, og tryk på Enter.
7. Angiv enhederne, der skal overvåges i forbindelse med funktionsstyring, som **Aktiveret** eller **Deaktiveret**.

**Bemærk:** Hvis alle enheder deaktiveres, skal du genstarte computeren for at starte systemet.

8. Tryk på **Esc** tre gange for at vende tilbage til hovedmenuen i programmet Konfigurationsfunktioner.
9. Vælg **Gem indstillinger** på hovedmenuen i Konfigurationsfunktioner, før du afslutter programmet.
10. Afslut Konfigurationsfunktioner ved at trykke på Esc og følge vejledningen på skærmen.

## Angiv funktioner til automatisk start

Vha. funktionen Automatisk start på menuen Udvidet funktionsstyring (APM) kan du aktivere og deaktivere de funktioner, der starter computeren automatisk. Du skal også angive den startsekvens, der skal bruges, når computeren starter på den valgte måde.



- **Wake on LAN:** Hvis du har et netværksstyreprogram og en netværksadapter, som understøtter Wake on LAN, kan du bruge funktionen Wake on LAN (start via LAN), som IBM har udviklet. Når du angiver Wake on LAN som **Aktiveret**, starter computeren, når den modtager et bestemt signal fra en anden computer på LAN. Der er flere oplysninger i den dokumentation, der leveres sammen med netværksadapteren.
- **Registrér opkald til seriel port:** Angiv denne som **Aktiveret**, hvis der er sluttet et *eksternt* modem til den serielle port, og computeren skal starte automatisk, når der registreres et opkald til modemmet. Kontrollér, at modemmet understøtter funktionen.
- **Registrering af modemopkald:** Angiv denne som **Aktiveret**, hvis computeren har et modem, som kan anvende funktionen, og computeren skal starte automatisk, når der registreres et opkald til modemmet.
- **Start på angivet tidspunkt:** Her kan du angive en dato og et klokkeslæt, hvor computeren skal starte automatisk. Computeren kan indstilles til at starte en enkelt gang eller hver dag eller uge på samme tid.
- **Start ved anmodning fra PCI-enhed:** Hvis denne indstilling er **aktiveret**, kan computeren starte som svar på anmodninger fra PCI-enheder, som understøtter denne funktion.

Sådan angiver du funktioner til automatisk start:

1. Start programmet Konfigurationsfunktioner (se afsnittet "Start og brug af programmet Konfigurationsfunktioner" på side 29).
2. Vælg **Udvidet funktionsstyring (APM)**, og tryk på Enter.
3. Vælg **Automatisk start**, og tryk på Enter.
4. Vælg menupunktet for den funktion, du vil angive. Brug venstre (←) eller højre (→) piltast til at angive enten **Aktiveret** eller **Deaktiveret**. Tryk på Enter.
5. Vælg startsekvens for funktionen. Brug venstre (←) eller højre (→) piltast til at vælge enten **Primær** eller **Automatisk**. Hvis du vælger **Automatisk**, skal du kontrollere, at **Automatisk start via startsekvens** på menuen **Startsekvens** er **aktiveret**. Ellers bruger computeren **Primær** startsekvens.
6. Tryk på Esc, indtil hovedmenuen i Konfigurationsfunktioner vises igen.
7. Vælg **Gem indstillinger** på hovedmenuen i Konfigurationsfunktioner, før du afslutter programmet, og tryk på Enter.
8. Afslut Konfigurationsfunktioner ved at trykke på Esc og følge vejledningen på skærmen.

## Oversigt over netværksrelaterede indstillinger

Nogle modeller leveres med en Ethernet-adapter. Følgende vejledning angiver, hvordan du får hjælp, når computeren er koblet op i et netværk sammen med andre computere vha. en Ethernet-adapter.

Følgende tabeller giver ingen hjælp til at bestemme, hvilke indstillinger du skal vælge. De skal kun kunne hjælpe dig til hurtigt at finde frem til valgene for de specifikke netværksindstillinger. Du kan derefter se den aktive indstilling eller vælge en anden indstilling. Du kan enten afslutte ved at gemme indstillingerne og afslutte programmet, eller du kan afslutte uden at gemme indstillingerne.

Trinene i følgende tabel starter på hovedmenuen i Konfigurationsfunktioner.

<b>Konfigurer:</b>	<b>Vælg:</b>	<b>Bemærkninger:</b>
Ekstern administration	<ol style="list-style-type: none"><li>1. Systemsikkerhed.</li><li>2. Ekstern administration.</li><li>3. Aktiveret eller Deaktiveret.</li></ol>	Aktivér Ekstern administration for at aktivere POST/BIOS-opdateringer via LAN.
Ethernet-adapter	<ol style="list-style-type: none"><li>1. Startfunktioner.</li><li>2. Netværkstilpasning.</li><li>3. Netværksstart via F12.</li><li>4. Aktiveret eller Deaktiveret.</li></ol>	
Automatisk start via startsekvens	<ol style="list-style-type: none"><li>1. Startfunktioner.</li><li>2. Startsekvens.</li><li>3. Automatisk start via startsekvens.</li><li>4. Aktiveret eller Deaktiveret. Hvis du vælger Aktiveret, skal du fortsætte med næste trin.</li><li>5. Vælg startdrev nr. 1, 2, 3 og 4.</li></ol>	Du vil muligvis ikke kunne vælge 4 startdrev til den pågældende model.

*Tabel 3 (Side 2 af 5). Netværksrelaterede indstillinger*

<b>Konfigurer:</b>	<b>Vælg:</b>	<b>Bemærkninger:</b>
Wake on LAN	<ol style="list-style-type: none"> <li>1. Udvidet funktionsstyring (APM).</li> <li>2. Automatisk start.</li> <li>3. Start ved anmodning fra PCI-enhed, og tryk på Enter.</li> <li>4. Aktiveret eller Deaktiveret. Hvis du vælger Aktiveret, skal du fortsætte med næste trin.</li> <li>5. Startsekvens.</li> <li>6. Primær eller Automatisk.</li> <li>7. Startfunktioner.</li> <li>8. Startsekvens.</li> <li>9. Startsekvens, Primær startsekvens Startdrev nr. 1, 2, 3 og 4.</li> <li>10. Automatisk start via startsekvens.</li> <li>11. Startdrev nr. 1, 2, 3 og 4.</li> </ol>	Du vil muligvis ikke kunne vælge 4 startdrev til den pågældende model.
Start ved anmodning fra PCI-enhed	<ol style="list-style-type: none"> <li>1. Udvidet funktionsstyring (APM).</li> <li>2. Automatisk start.</li> <li>3. Start ved anmodning fra PCI-enhed, og tryk på Enter.</li> <li>4. Aktiveret eller Deaktiveret. Hvis du vælger Aktiveret, skal du fortsætte med næste trin.</li> <li>5. Startsekvens.</li> <li>6. Primær eller Automatisk.</li> <li>7. Startfunktioner.</li> <li>8. Startsekvens.</li> <li>9. Startsekvens, Primær startsekvens Startdrev nr. 1, 2, 3 og 4.</li> <li>10. Automatisk start via startsekvens.</li> <li>11. Startdrev nr. 1, 2, 3 og 4</li> </ol>	Du vil muligvis ikke kunne vælge 4 startdrev til den pågældende model.

*Tabel 3 (Side 3 af 5). Netværksrelaterede indstillinger*

Konfigurer:	Vælg:	Bemærkninger:
Start ved alarm	<ol style="list-style-type: none"> <li>1. Udvidet funktionsstyring (APM).</li> <li>2. Automatisk start.</li> <li>3. Start på angivet tidspunkt.</li> <li>4. Deaktiveret eller aktivitetsparametre (enkelt aktivitet, daglig aktivitet, ugentlig aktivitet). Når du har valgt aktiviteten, skal du fortsætte med næste trin.</li> <li>5. Alarmparametre.</li> <li>6. Startsekvens (Primær eller Automatisk).</li> <li>7. Startfunktioner.</li> <li>8. Startsekvens.</li> <li>9. Startsekvens, Primær startsekvens Startdrev nr. 1, 2, 3 og 4.</li> <li>10. Automatisk start via startsekvens.</li> <li>11. Startdrev nr. 1, 2, 3 og 4.</li> </ol>	<p>Du vil muligvis ikke kunne vælge 4 startdrev til den pågældende model.</p>
Registrering af opkald via seriel port	<ol style="list-style-type: none"> <li>1. Udvidet funktionsstyring (APM).</li> <li>2. Automatisk start.</li> <li>3. Registrér opkald til seriel port A.</li> <li>4. Aktiveret eller Deaktiveret. Hvis du vælger Aktiveret, skal du fortsætte med næste trin.</li> <li>5. Startsekvens.</li> <li>6. Primær eller Automatisk.</li> <li>7. Startfunktioner.</li> <li>8. Startsekvens.</li> <li>9. Startsekvens, Primær startsekvens Startdrev nr. 1, 2, 3 og 4.</li> <li>10. Automatisk start via startsekvens.</li> <li>11. Startdrev nr. 1, 2, 3 og 4.</li> </ol>	<p>Du vil muligvis ikke kunne vælge 4 startdrev til den pågældende model.</p> <p>Start ved opkald (Wake on Ring) er kun aktiveret til COM1.</p>

*Tabel 3 (Side 4 af 5). Netværksrelaterede indstillinger*

<b>Konfigurer:</b>	<b>Vælg:</b>	<b>Bemærkninger:</b>
Registrering af modemopkald.	<ol style="list-style-type: none"><li>1. Udvidet funktionsstyring (APM).</li><li>2. Automatisk start.</li><li>3. Registrering af modemopkald.</li><li>4. Aktiveret eller Deaktiveret. Hvis du vælger Aktiveret, skal du fortsætte med næste trin.</li><li>5. Startsekvens.</li><li>6. Primær eller Automatisk.</li><li>7. Startfunktioner.</li><li>8. Startsekvens, Primær startsekvens Startdrev nr. 1, 2, 3 og 4.</li><li>9. Automatisk start via startsekvens</li><li>10. Startdrev nr. 1, 2, 3 og 4</li></ol>	Du vil muligvis ikke kunne vælge 4 startdrev til den pågældende model.



---

## Kapitel 5. Vedligeholdelse af computeren

Dette kapitel indeholder råd om og vejledning i, hvordan du bedst vedligeholder computeren.

---

### Generelt

Her er nogle generelle råd om, hvordan computeren bør vedligeholdes:

- Computeren skal stå i et rent og tørt rum. Sørg for, at den står på et plant og stabilt underlag.
- Undgå at stille genstande oven på skærmen eller at tildække ventilationshullerne på skærmen eller computeren. Disse ventilationshuller sørger for ventilation og forhindrer computeren i at blive overophedet.
- Hold føde- og drikkevarer væk fra computeren. Krummer og sjatter kan gøre tastaturet og musen klistrede og ubrugelige.
- Sørg for, at afbrydere og andre knapper ikke bliver våde. Fugt kan skade disse dele og give elektrisk stød.
- Tag altid netledninger ud ved at trække i stikket og ikke i ledningen.

---

### Rengør computeren

Computeren skal rengøres med jævne mellemrum for at beskytte overfladerne og sikre fejlfri funktion.



**Pas på!**

**Husk at slukke for computeren og skærmen, inden du begynder rengøringen.**

### Computer og tastatur

Der må kun benyttes milde rengøringsmidler og bløde klude på computerens malede overflader.

## Skærm

Til rengøring af skærmens overflade må der ikke benyttes rengøringsmidler med slibemidler. Overfladen bliver nemt ridset, så undgå at røre ved den med penne, blyanter og viskelæder.

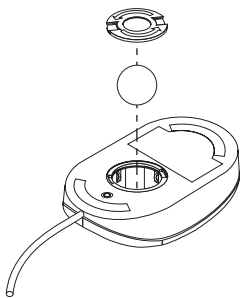
Skærmens overflade rengøres forsigtigt med en blød, tør klud eller ved at puste på den for at fjerne andre løse partikler. Benyt derefter en blød klud, der er let fugtet med et flydende rengøringsmiddel til glas (uden slibemiddel).

## Mus

Hvis pilmarkøren på skærmen ikke bevæger sig, når du bevæger musen, kan det være nødvendigt at rengøre musen.

Sådan rengør du musen:

1. Sluk for computeren.
2. Tag ledningen fra musen ud bag på computeren.
3. Vend musen med bunden opad. Lås holderen op ved at dreje den i pilens retning.



4. Vend musen om igen, så holderen og kuglen falder ud.
5. Vask kuglen i varmt sæbevand, og tør den grundigt.
6. Tør ydersiden af musen og holderen af med en fugtig klud. Sørg for at aftørre valserne inden i musen.
7. Sæt kuglen og holderen i. Skru holderen på plads ved at dreje den i modsat retning af pilen.
8. Sæt ledningen fra musen i computeren igen.



---

## Transport af computeren

Tag følgende forholdsregler, før du flytter computeren:

1. Tag sikkerhedskopier af alle filer og data på harddisken.

De forskellige styresystemer udfører sikkerhedskopieringsproceduren forskelligt. Der er flere oplysninger om sikkerhedskopiering af programmer i vejledningen til styresystemet.

2. Fjern alle lagermedier (disketter, cd'er, bånd osv.) fra drevene.
3. Sluk for computeren og alt tilsluttet udstyr. Harddisken placerer automatisk læse/skrivehovederne i et område uden data. Dette sikrer, at harddisken ikke bliver beskadiget.
4. Tag netledningerne ud af stikkontakterne.
5. Læg mærke til, hvor du har tilsluttet kablerne bag på computeren, og tag dem så ud.
6. Pak udstyret ned i den originale emballage, hvis du har gemt den. Hvis du bruger anden emballage, skal du fore den for at undgå at beskadige udstyret.



---

## Kapitel 6. Installation af ekstraudstyr

Du kan udvide computeren ved at tilføje hukommelse, drev eller adaptere. Brug denne vejledning sammen med de instrukser, der leveres sammen med udstyret, når du installerer udstyr.

### Vigtigt!

Læs "Sikkerhedsforskrifter" på side vii, før du installerer eller fjerner udstyr. Disse sikkerhedsforanstaltninger og retningslinier gør dit arbejde sikkert.

---

#### Pas på!

Standby-strømmen, der er 5 volt, kan beskadige hardwaren, medmindre du tager netledningen ud af stikkontakten, før du åbner computerdækslet.

---

## Håndtering af enheder, der er følsomme over for statisk elektricitet

Statisk elektricitet kan forårsage alvorlig skade på computerkomponenter og -udstyr.

Når du tilføjer udstyr, må du *ikke* åbne udstyrets transportpose, før du får besked på det.

Tag følgende forholdsregler, når du håndterer udstyr og andre computerkomponenter, for at undgå skade pga. statisk elektricitet:

- Begræns dine bevægelser. Bevægelser kan skabe statisk elektricitet omkring dig.
- Vær altid forsigtig, når du håndterer komponenter. Hold kun på kanterne af adaptere og hukommelsesmoduler. Rør aldrig ved et udækket kredsløb.
- Sørg for, at andre ikke rører ved komponenterne.
- Når du installerer nyt udstyr, skal du lade udstyret i transportposen røre ved en metalskrue på udvidelsesportens dæksel eller ved en anden umalet metalflade på computeren i mindst to sekunder. Det reducerer statisk elektricitet i posen og fra din krop.
- Når det er muligt, skal du installere udstyret direkte i computeren, når du har taget det ud af posen, uden at lægge det fra dig. Hvis det ikke er muligt, skal du lægge transportposen på en glat og plan overflade og placere udstyret på posen.

- Anbring ikke udstyret på computerens dæksel eller andre metalflader.

---

## Tilgængeligt udstyr

Følgende udstyr er tilgængeligt:

- Systemhukommelse, kaldt DIMM-moduler (Dual In-line Memory Modules)
- PCI-adapttere (Peripheral Component Interconnect)
- Interne drev
  - Cd-drev
  - Harddisk
  - Diskettedrev og andre flytbare mediedrev.

De seneste oplysninger om tilgængeligt udstyr findes på følgende World Wide Web-adresser:

<http://www.ibm.com/pc/us/options/>

<http://www.ibm.com/pc/support/>

Du kan også kontakte IBM-forhandleren.

---

## Værktøj

Du vil få brug for en skruetrækker, når du skal installere eller flytte visse enheder i computeren. Nogle enheder kan kræve yderligere værktøj. Se den vejledning, der leveres sammen med enheden.

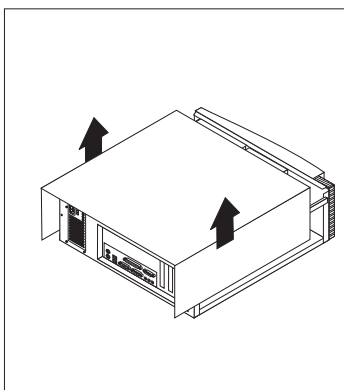
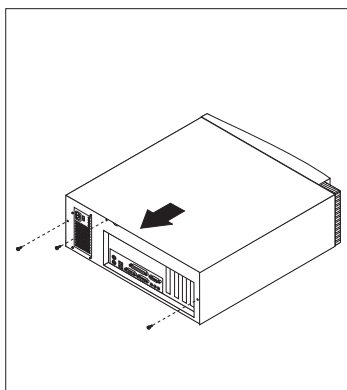
## Afmontering af dæksel — bordmodel

### Vigtigt!

Læs afsnittene “Sikkerhedsforskrifter” på side vii og “Håndtering af enheder, der er følsomme over for statisk elektricitet” på side 53, før du afmonterer dækslet.

Sådan afmonterer du dækslet:

1. Afslut styresystemet, fjern eventuelle medier (disketter, cd'er eller bånd) fra drevene, og sluk for alt tilsluttet udstyr og computeren.
2. Tag alle netledninger ud af stikkontakten.
3. Tag alle kabler, der er sluttet til computeren, f.eks. netledninger, I/O-kabler og eventuelle andre kabler, ud.
4. Skrue de tre fingerskruer bag på computeren, der holder dækslet fast på kabinettet, ud. Brug om nødvendigt en skruetrækker til at løsne fingerskruerne med.
5. Skub dækslet ca. 25 mm bagud, indtil det stopper, og løft det af chasisrammen.



### Pas på!

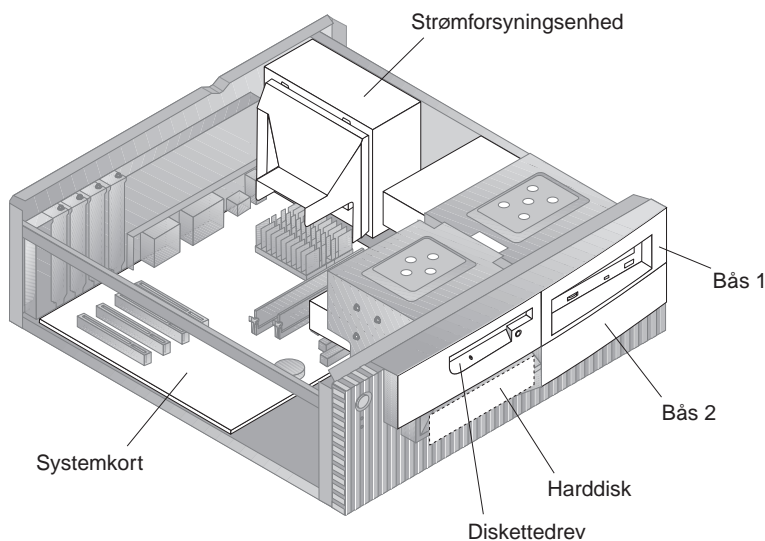
Komponenterne kræver korrekt køling for at fungere pålideligt. Brug ikke computeren, mens dækslet er afmonteret.

---

## Placering af komponenter — bordmodel

Du skal afmontere dækslet for at kunne installere udstyr i computeren. Se afsnittet “Afmontering af dæksel — bordmodel” på side 55. Du skal også kunne finde komponenterne inde i computeren.

Følgende illustration viser computerens forskellige komponenter.



---

## Afmontering af dæksel — gulvmodel

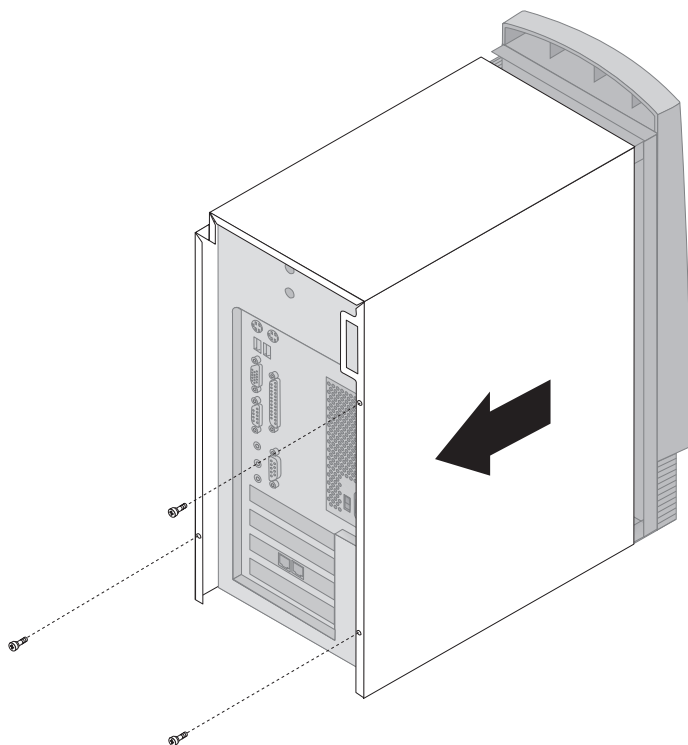
### Vigtigt!

Læs afsnittene “Sikkerhedsforskrifter” på side vii og “Håndtering af enheder, der er følsomme over for statisk elektricitet” på side 53, før du afmonterer dækslet.

Sådan afmonterer du dækslet:

1. Afslut styresystemet, fjern eventuelle medier (disketter, cd'er eller bånd) fra drevene, og sluk for alt tilsluttet udstyr og computeren.
2. Tag alle netledninger ud af stikkontakten.
3. Tag alle kabler, der er sluttet til computeren, f.eks. netledninger, I/O-kabler og eventuelle andre kabler, ud.

4. Skrue de tre fingerskruer bag på computeren, der holder dækslet fast på kabinettet, ud. Brug om nødvendigt en skruetrækker til at løsne fingerskruerne med.
5. Skub dækslet en smule bagud, indtil det stopper, og løft det af kabinettet.



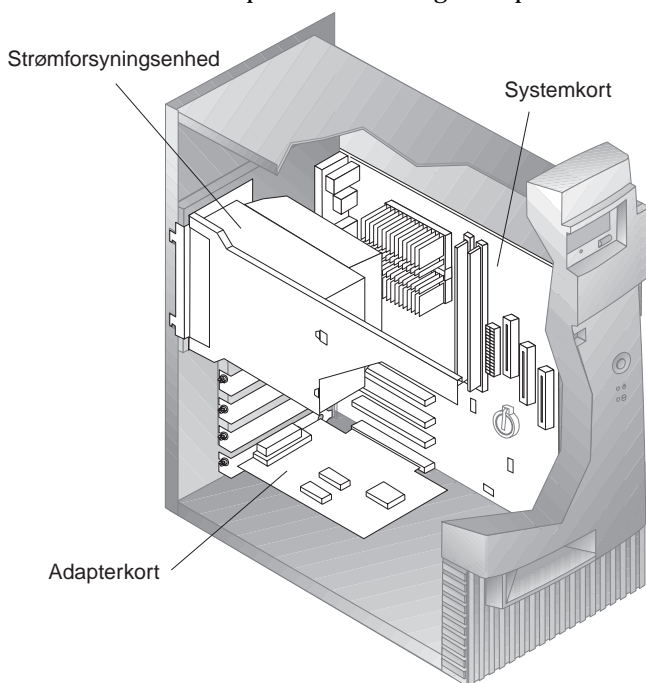
**Pas på!**

Komponenterne kræver korrekt køling for at fungere pålideligt. Brug ikke computeren, mens dækslet er afmonteret.

## Placering af komponenter — gulvmodel

Du skal afmontere dækslet for at kunne installere udstyr i computeren. Se afsnittet “Afmontering af dæksel — gulvmodel” på side 56. Du skal også kunne finde komponenterne inde i computeren.

Følgende illustration viser computerens forskellige komponenter.



**Bemærk:** Du kan eventuelt anbringe computeren på siden på et bord, når du skal installere eller fjerne udstyr.



## Afmontering af strømforsyningsenhed — bordmodel

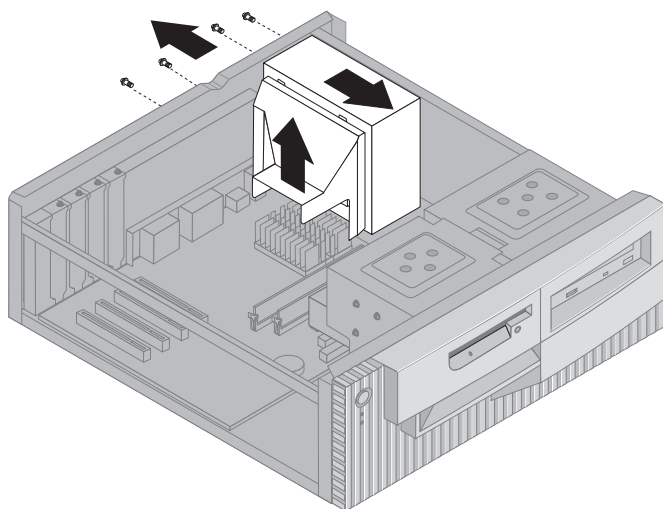
Hvis du skal installere et drev i den tomme drevbås på bordmodellen, skal du afmontere strømforsyningsenheden for at slutte signal- og strømkablerne til stikkene bag på det drev, du skal installere. Følg nedenstående vejledning for at få nemmere adgang til den bageste del af drevbåsen.



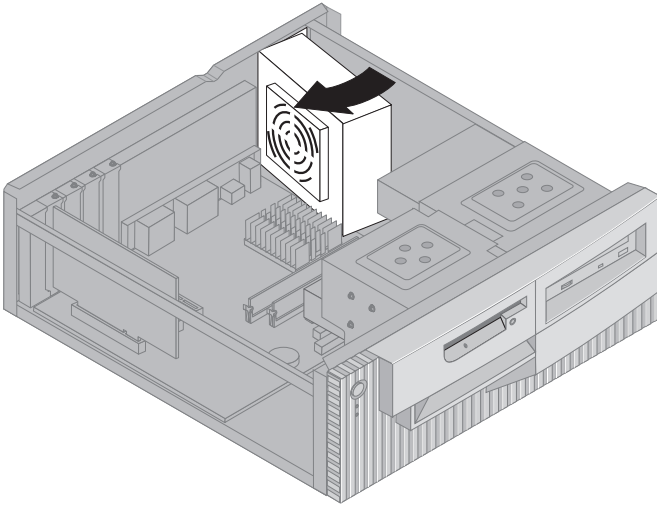
**Fare!**

**Fjern ikke monteringsrammen eller nogen af skruerne fra strømforsyningsenheden.**

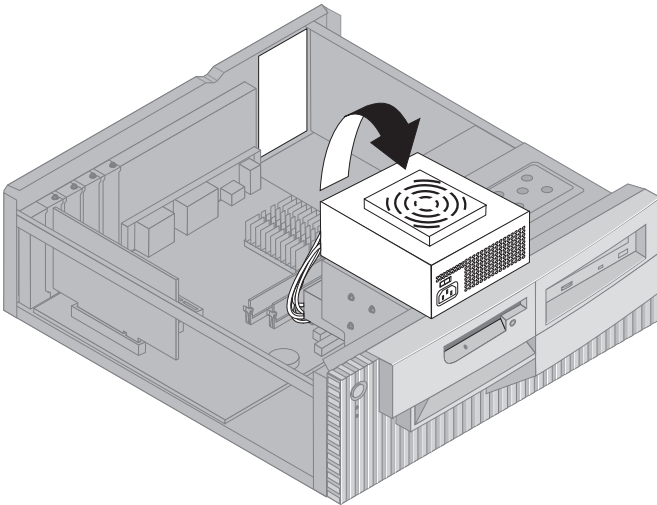
1. Fjern de fire skruer, der fastgør strømforsyningsenheden til bagsiden af computeren.
2. Fjern luftaftrækket fra strømforsyningsenheden.
3. Skub strømforsyningsenheden fremad mod kabinettets forside, indtil udløserknappen, der holder strømforsyningsenheden til kabinettet, udløses.



4. Drej strømforsyningsenheden lidt mod systemkortet.



5. Løft strømforsyningsenheden op, og drej den forsigtigt mod kabinettets forside. Placer den oven på diskettedrevbåsen, så du får bekvem adgang til den bageste del af den drevbås, du skal bruge.



6. Følg vejledningen i omvendt rækkefølge for at montere strømforsyningsenheden igen.

## Afmontering af strømforsyningsenhed — gulvmodel

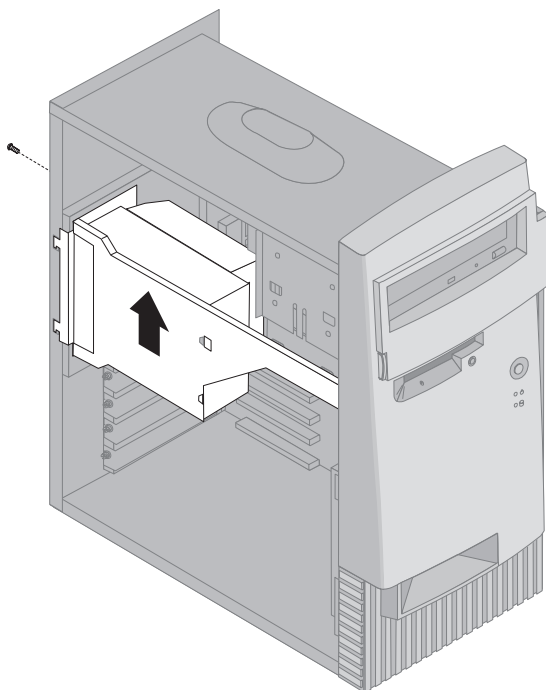
Det kan være nødvendigt at afmontere strømforsyningsenheden for at kunne få adgang til de dele på systemkortet, der er svære at se eller nå, i forbindelse med udførelse af visse funktioner inde i computeren. Følg nedenstående vejledning for at få nemmere adgang til systemkortet.



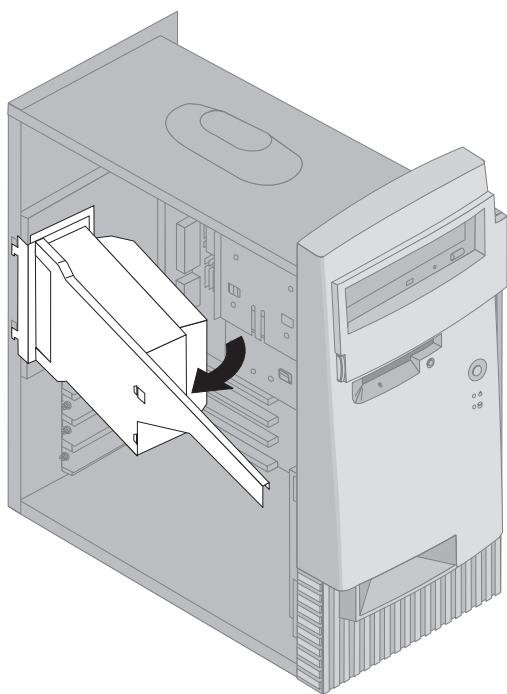
**Fare!**

**Fjern ikke monteringsrammen eller nogen af skruerne fra strømforsyningsenheden.**

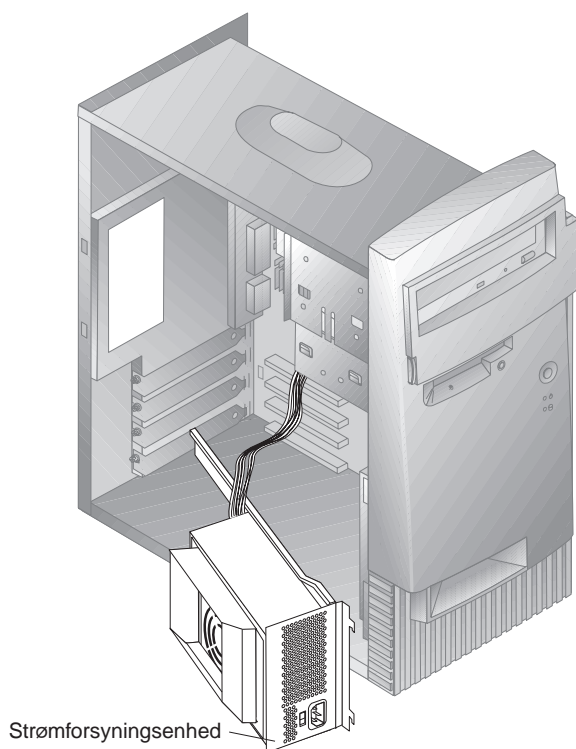
1. Fjern den skrue, der fastgør strømforsyningsenheden til bagsiden af kabinettet.
2. Tryk på den metaludløser, der fastgør strømforsyningsenheden til kabinettet, for at udløse strømforsyningsenheden.
3. Skub strømforsyningsenheden op mod kabinettets top.



4. Drej strømforsyningsenheden lidt ud mod dig selv.



5. Træk strømforsyningsenheden fremad, og drej den forsigtigt mod kabinettets forside. Læg den ned på siden.



6. Følg vejledningen i omvendt rækkefølge for at montere strømforsyningsenheden igen.

---

## Systemkortets enkeltdele

Dette afsnit indeholder vejledning i installation af ekstraudstyr, f.eks. systemhukommelse, på systemkortet.

### Få adgang til systemkortet

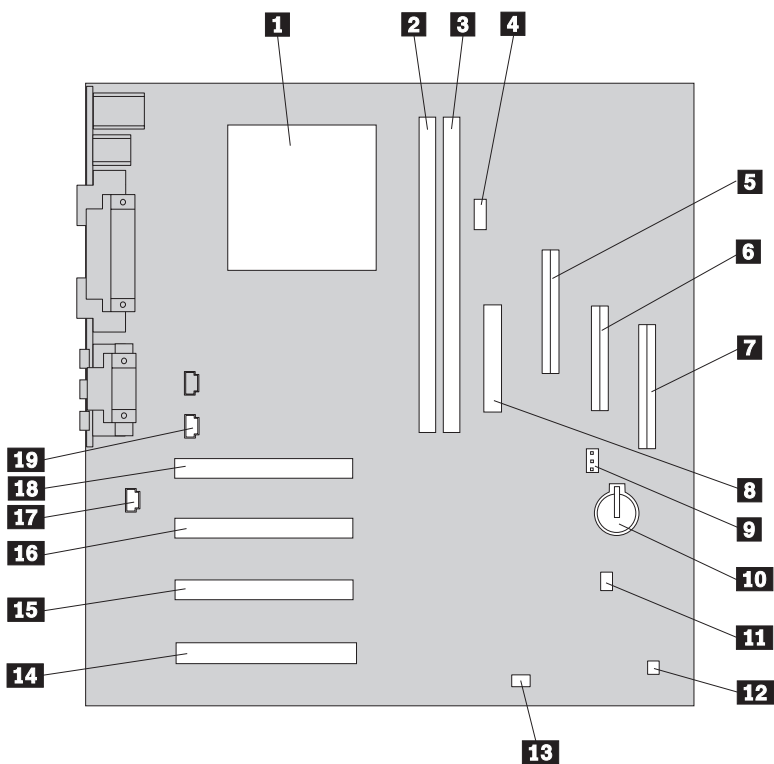
Du skal afmontere computerens dæksel for at få adgang til systemkortet. Der er oplysninger om afmontering af dækslet i afsnittet "Afmontering af dæksel — bordmodel" på side 55 eller "Afmontering af dæksel — gulvmodel" på side 56, afhængigt af computermodellen. Du skal muligvis fjerne adaptere for at kunne få adgang til visse komponenter på systemkortet. Der er oplysninger om udvidelsesadaptere i afsnittet "Adaptere" på side 68. Når du afmonterer kabler, skal du sørge for at lægge mærke til, hvor de er tilsluttet, så du kan slutte dem korrekt til igen senere.

**Bemærk:** Du får bedre adgang til systemkortet, hvis du lægger computeren ned på siden på et bord.

### Identificér systemkortets dele

Systemkortet, også kaldt *planar* eller *motherboard*, er computerens hovedkredsløbskort. Det sørger for de grundlæggende computerfunktioner og understøtter en række enheder, som IBM har installeret, eller som du kan installere senere. Se de enkelte deles placering på systemkortet i nedenstående illustration.

**Bemærk:** Indvendigt på computerkabinettet er der placeret en mærkat med en illustration af systemkortet og flere oplysninger.



- 1** Microprocessor
- 2** DIMM-modul 0
- 3** DIMM-modul 1
- 4** Alert on LAN-stik
- 5** Sekundær EIDE-kontrolenhed
- 6** Stik til diskettedrev
- 7** Primært EIDE-stik
- 8** Stik til netledning
- 9** Stik til ventilator
- 10** Batteri

- 11** Wake on LAN-stik
- 12** PC/PCI-lydkort
- 13** Clear CMOS/recovery-jumper
- 14** PCI-adapterport 4
- 15** PCI-adapterport 3
- 16** PCI-adapterport 2
- 17** Kabinethøjttalerstik
- 18** PCI-adapterport 1
- 19** Cd-stik

---

## Installation af hukommelse

Du kan installere ekstra hukommelse i computeren for at forbedre systemets ydeevne. Computeren har to stik til installation af hukommelsesmoduler, der muliggør op til 512 MB system-RAM.

Computeren benytter DIMM-moduler (Dual Inline Memory Modules). De DIMM-moduler, IBM har installeret ved leveringen, er SDRAM (Synchronous Dynamic Random Access Memory), uden brug af buffer.

Følgende gælder ved installation eller udskiftning af DIMM-moduler:

- Brug stikkene til systemhukommelse i fortløbende rækkefølge. Start med *DIMM-modul 0*.
- Brug kun 3,3 V, 100 MHz, SDRAM DIMM-moduler uden brug af buffer.
- Brug kun 32, 64, 128 eller 256 MB DIMM-moduler i en hvilken som helst kombination af understøttede SDRAM DIMM-moduler.

**Bemærk:** Se, hvor hukommelsesstikkene er placeret på systemkortet, i afsnittet "Identificér systemkortets dele" på side 64.

### Inden du går i gang:

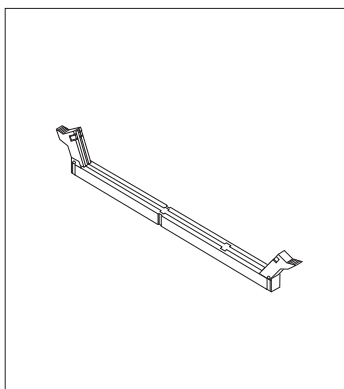
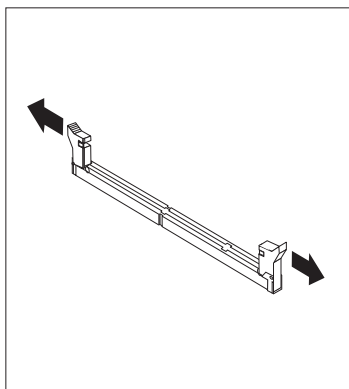
- Læs afsnittene "Sikkerhedsforskrifter" på side vii og "Håndtering af enheder, der er følsomme over for statisk elektricitet" på side 53.
- Læs den vejledning, der leveres sammen med den nye systemhukommelse.
- Sluk for computeren og alt tilsluttet udstyr.
- Tag alle kabler, der er sluttet til computeren, ud, og afmonter computerdækslet (se "Afmontering af dæksel — gulvmodel" på side 56).
- Se de enkelte deles placering på systemkortet i afsnittet "Få adgang til systemkortet" på side 64.

Sådan installerer du et DIMM-modul:

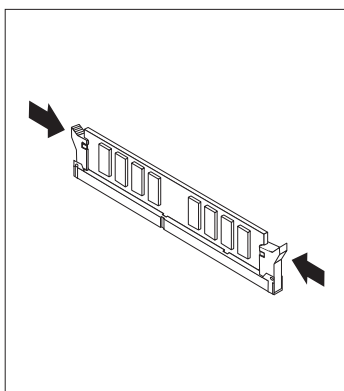
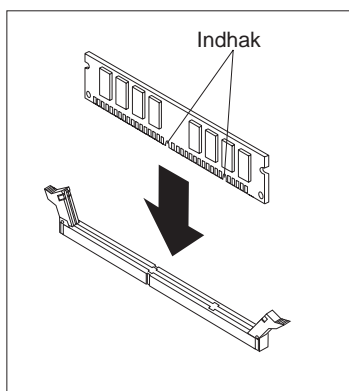
1. Du skal afmontere strømforsyningsenheden for at få adgang til DIMM-soklerne. Se afsnittet "Afmontering af strømforsyningsenhed — bordmodel" på side 59 eller "Afmontering af strømforsyningsenhed — gulvmodel" på side 61.
2. Hvis du har en adapter, der er 8 tommer eller mere i PCI-port 1, skal du muligvis fjerne adapteren for at få adgang til DIMM-soklerne.
  - a. Fjern fæstningsskruen fra adapterportdækslet.
  - b. Fjern adapteren.



3. Åbn fastgørelsesklemmerne, hvis det ikke allerede er gjort.



4. Sæt DIMM-modulet direkte ned i stikket, indtil fastgørelsesklemmerne lukker i.



5. Geninstaller adapteren, hvis den har været fjernet. Se afsnittet “Installér adaptere — bordmodel” på side 68 eller “Installér adaptere — gulvmodel” på side 69 for at få vejledning i, hvordan du geninstallerer adapteren.
6. Montér strømforsyningsenheden igen, hvis du afmonterede den.

**Næste trin:**

- Hvis du vil fortsætte med en anden enhed: Gå til det pågældende afsnit.
- Hvis du vil afslutte installationen: Se afsnittet “Afslutning af installation” på side 81.

---

## Adapttere

Dette afsnit beskriver, hvordan du installerer og fjerner adapttere.

### PCI-adapttere

Alle adapttere, der understøttes af computeren, anvender *Plug and Play*-teknologi, der gør det muligt for computeren at konfigurere adapteren automatisk. Der er flere oplysninger i afsnittet “Opdatering af computerkonfiguration” på side 84.

### Adapterporte

Computerens systemkort har fire udvidelsesporte, der bruges til at forbinde adapttere med PCI-bussen (Peripheral Component Interconnect). Du kan installere en adapter, der er op til 330 mm lang i bordmodellen og 228 mm i gulvmodellen.

### Installér adapttere — bordmodel

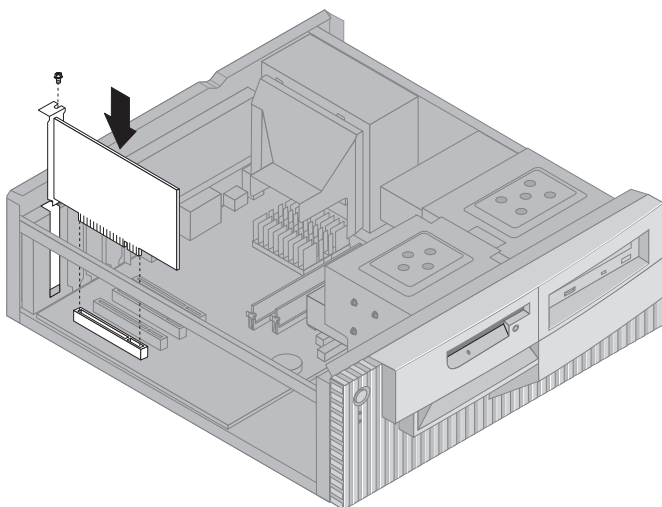
**Inden du går i gang:**

- Læs afsnittene “Sikkerhedsforskrifter” på side vii og “Håndtering af enheder, der er følsomme over for statisk elektricitet” på side 53.
- Læs den vejledning, der leveres sammen med den nye adapter.
- Sluk for computeren og alt tilsluttet udstyr.
- Tag alle kabler, der er sluttet til computeren, ud, og afmontér computerdækslet (se “Afmontering af dæksel — gulvmodel” på side 56).

Sådan installerer du en adapter i en PCI-udvidelsesport:

1. Fjern skruen og dækslet til den pågældende udvidelsesport.
2. Tag adapteren ud af beskyttelsesposen.
3. Installér adapteren i den rette port på systemkortet.

4. Skru den skrue, der fastgør adapteren, i.



**Bemærk:** Hvis du installerer en netværksadapter, der understøtter Wake on LAN, skal du slutte det Wake on LAN-kabel, der leveres sammen med adapteren, til Wake on LAN-stikket på systemkortet. Hvis du også vil udnytte funktionen Alert on LAN (alarmbesked på LAN), skal du installere netværksadapteren i PCI-port 2. Se placeringen af PCI-port 2 og Wake on LAN-stikket på systemkortmærkaten inde i computeren.

Hvis computeren leveres med en forudinstalleret IBM Ethernet-adapter, kræves SWO-kabel til understøttelse af Alert on LAN.

5. Sæt dækslet på igen og fortsæt med “Konfigurer Plug and Play-adaptere” på side 84.

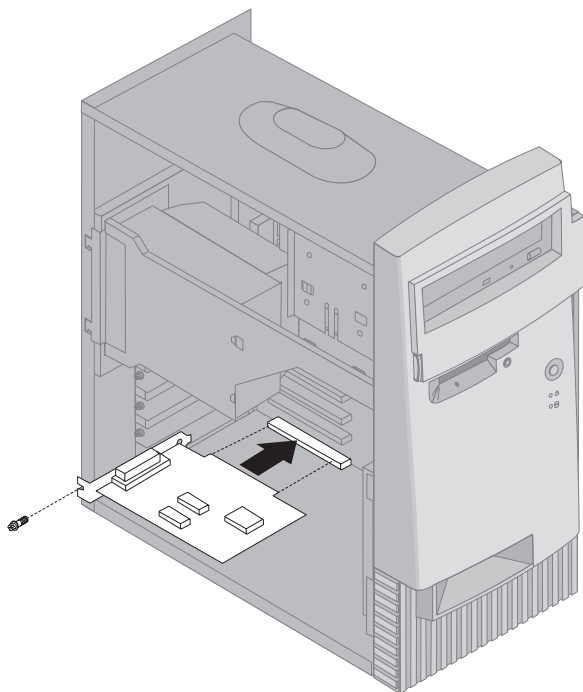
## Installer adaptere — gulvmodel

### Inden du går i gang:

- Læs afsnittene “Sikkerhedsforskrifter” på side vii og “Håndtering af enheder, der er følsomme over for statisk elektricitet” på side 53.
- Læs den vejledning, der leveres sammen med den nye adapter.
- Sluk for computeren og alt tilsluttet udstyr.
- Tag alle kabler, der er sluttet til computeren, ud, og afmonter computerdækslet (se “Afmontering af dæksel — gulvmodel” på side 56).

Sådan installerer du en adapter i en PCI-udvidelsesport:

1. Flyt om nødvendigt strømforsyningsenheden ud til siden. Se afsnittet "Afmontage af strømforsyningsenhed — gulvmodel" på side 61.
2. Fjern skruen og dækslet til den pågældende udvidelsesport.
3. Tag adapteren ud af beskyttelsesposen.
4. Installér adapteren i den rette port på systemkortet.
5. Skru den skrue, der fastgør adapteren, i.



**Bemærk:** Hvis du installerer en netværksadapter, der understøtter wake on LAN, skal du slutte det Wake on LAN-kabel, der leveres sammen med adapteren, til Wake on LAN-stikket på systemkortet. Hvis du også vil udnytte funktionen Alert on LAN (alarmbesked på LAN), skal du installere netværksadapteren i PCI-port 2. Se placeringen af PCI-port 2 og Wake on LAN-stikket på systemkortmærkatene inde i computeren.

6. Montér strømforsyningsenheden igen, hvis du har afmonteret den. Se afsnittet "Afmontage af strømforsyningsenhed — gulvmodel" på side 61.

7. Sæt dækslet på igen og fortsæt med “Konfigurer Plug and Play-adaptere” på side 84.

**Næste trin:**

- Hvis du vil fortsætte med en anden enhed: Gå til det pågældende afsnit.
- Hvis du vil afslutte installationen: Se afsnittet “Afslutning af installation” på side 81.

---

## Interne drev

Dette afsnit beskriver, hvordan du installerer og fjerner interne drev.

Når du installerer et internt drev, er det vigtigt at lægge mærke til, hvilken type og størrelse drev, du kan installere i hver bås. Det er også vigtigt at slutte kablerne til de interne drev korrekt til det installerede drev.

## Interne drev

Interne drev er enheder, som computeren bruger til at læse og gemme data. Du kan installere flere drev i computeren for at øge lagerkapaciteten, og for at computeren kan læse andre medietyper. Nogle af de drev, der findes til din computer, er:

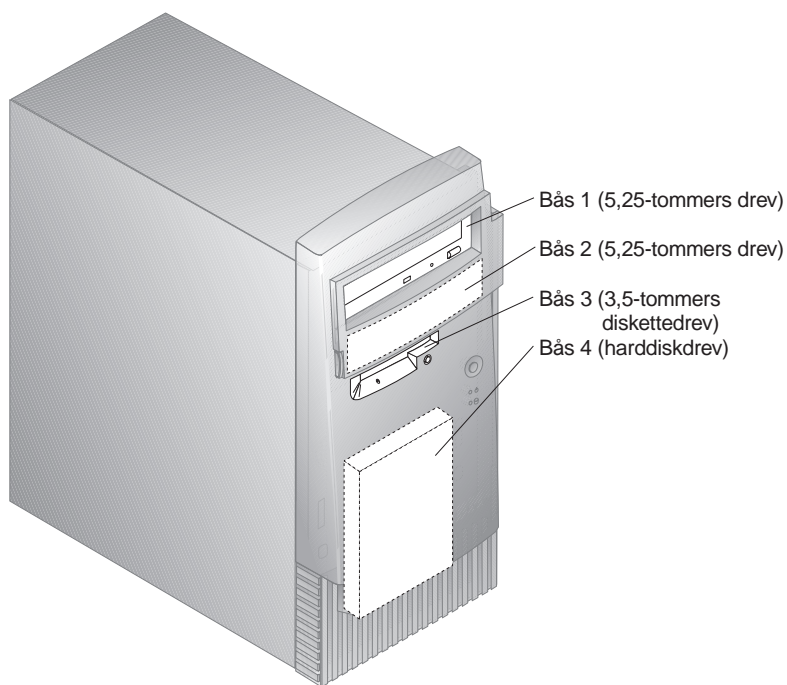
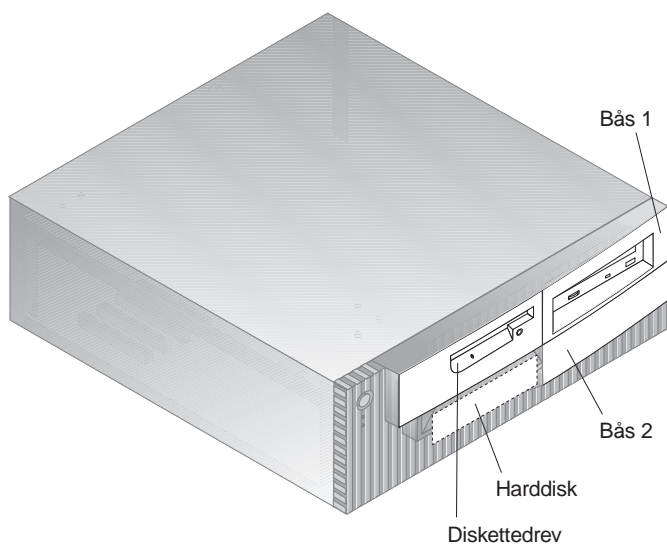
- Harddiske
- Båndstationer
- Cd-drev
- Drev til flytbare lagermedier

Interne drev installeres i *båse*. I denne bog kaldes båsene bås 1, bås 2 osv.

Computeren leveres med følgende drev, som IBM har installeret:

- Et cd-drev i bås 1 (på visse modeller)
- Et 3,5-tommers diskettedrev i bås 3
- En 3,5-tommers harddisk i bås 4.

På modeller, hvor der ikke er installeret drev i bås 1 og 2, er der installeret en antistatisk skærm og et bånddæksel.



## Drevspecifikationer

I nedenstående tabel beskrives nogle af de drev, du kan installere i hver bås, og deres maksimale højde.

**Bås 1 - Maks. højde: 41,3 mm (1,6 tommer)**

Cd-drev (standard på visse modeller)

5,25-tommers harddisk

**Bås 2 - Maks. højde: 41,3 mm (1,6 tommer)**

5,25-tommers harddisk

3,5-tommers harddiskdrev (kræver monteringsanordning)

**Bås 3 - Maks. højde: 25,4 mm (1 tomme)**

3,5-tommers diskettedrev (forudinstalleret)

**Bås 4 - Maks. højde: 25,4 mm (1 tomme)**

3,5-tommers harddiskdrev (forudinstalleret)

**Bemærk:**

1. Drev, der er mere end 41,3 mm, kan ikke installeres.
2. Installér flytbare lagermedier (båndstationer eller cd-drev) i de båse, der er adgang til: Bås 1 eller 2.

## Strømforsynings- og signalkabler til interne drev

I computeren bruges kabler til at forbinde IDE-drev (Integrated Drive Electronics) med strømforsyningsenheden og systemkortet. Følgende kabler følger med:

- Fireleder-*strømforsyningskabler* forbinder de fleste drev med strømforsyningsenheden. I enden af disse kabler findes plastikstik til tilslutning af forskellige drev. Stikkene varierer i størrelsen. Desuden sluttes visse strømforsyningskabler til systemkortet.
- Flade *signalkabler*, også kaldet *fladkabler*, forbinder IDE- og diskettedrev til systemkortet. Der følger to størrelser fladkabler med computeren :
  - Et bredt signalkabel med to eller tre stik:
    - Hvis der er tre stik på kablet, sluttes et af dem til drevet, et bruges ikke, og det tredje sluttes til det sekundære IDE-stik på systemkortet.
    - Hvis der er to stik på kablet, sluttes et af dem til harddisken, og det andet sluttes til det primære IDE-stik på systemkortet.

**Bemærk:** Hvis du vil tilføje en ekstra enhed, og computeren ikke er leveret med et forudinstalleret cd-drev, skal du anskaffe et signalkabel med tre stik. Du skal bruge et 80-leders ATA 66-signalkabel, hvis du er-

statter det eksisterende signalkabel eller tilføjer en ekstra harddisk. ATA 66-signalkabler er farvekodet. Det blå stik sluttes til systemkortet, det sorte stik sluttes til den primære enhed, også kaldet master-enheden, og det grå midterstik sluttes til den sekundære enhed, også kaldet slaveenheden.

Hvis computeren leveres med et cd-drev, vil den have et ATA 66-signalkabel. Hvis du installerer en harddisk, skal du imidlertid ændre kontaktstilling på cd-drevet til sekundær og skifte stikket til cd-drevet ud med det grå midterstik.

- På det smalle signalkabel er der to stik til at slutte diskettedrevet til stikket til diskettedrev på systemkortet.

**Bemærk:** Se, hvor stikkene er placeret på systemkortet, i afsnittet "Identificér systemkortets dele" på side 64.

Her følger nogle vigtige punkter, du skal huske, når du slutter strømforsynings- og signalkabler til interne drev:

- Drevene, der er forudinstalleret i computeren, leveres med strømforsynings- og signalkabler tilsluttet. Hvis du udskifter nogen af drevene, er det vigtigt at huske, hvilket kabel der skal sluttes til hvilket drev.
- Når du installerer et drev, skal du huske, at drevstikket i *enden* af signalkablet altid sluttes til et drev. Sørg også for, at drevstikket i den anden ende er sluttet til systemkortet. Det mindsker elektronisk støj fra computeren.
- Hvis der er to IDE-drev på et enkelt kabel, skal et af dem angives som primær eller master-enheden og det andet som sekundær eller slave-enheden, ellers genkender systemet muligvis ikke nogle af IDE-enhederne. Den primære eller sekundære betegnelse angives vha. kontakt- eller jumperindstillinger på hver enkelt IDE-enheden.
- Hvis der er to IDE-enheder på et enkelt signalkabel, og kun den ene er en harddisk, skal harddisken angives som master-enheden.
- Hvis der kun er én IDE-enheden på et kabel, skal den angives som master.

Kontakt IBM-forhandleren for at få hjælp til at vælge drev, kabler og andre enheder til computeren.



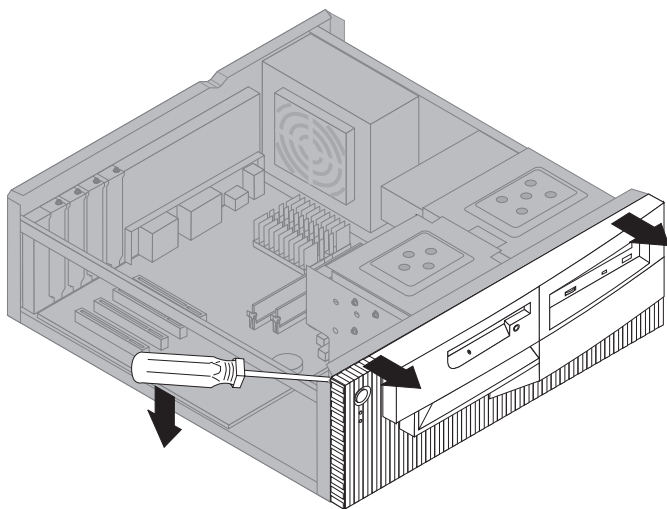
## Installerer interne drev — bordmodel

### Inden du går i gang:

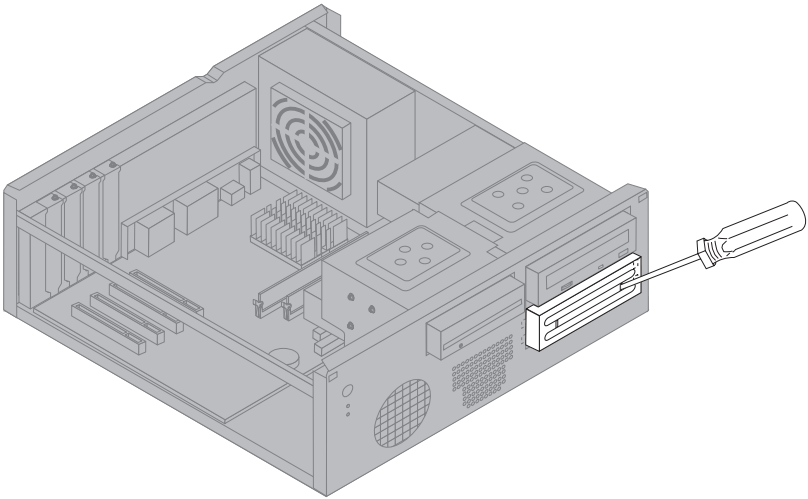
- Læs afsnittene “Sikkerhedsforskrifter” på side vii og “Håndtering af enheder, der er følsomme over for statisk elektricitet” på side 53.
- Sluk for computeren og alt tilsluttet udstyr.
- Tag alle eksterne kabler og strømforsyningskabler ud, og afmonter computerdækslet (se afsnittet “Afmontage af dæksel — bordmodel” på side 55).

Sådan installerer du et internt drev:

1. Se i afsnittet “Afmontage af dæksel — bordmodel” på side 55, hvordan du fjerner dækslet.
2. Se i afsnittet “Afmontage af strømforsyningsenhed — bordmodel” på side 59, hvordan du afmonterer strømforsyningsenheden.
3. Fjern frontdækslet fra kabinettet vha. en skruetrækker for at udløse tap-pene på indersiden af frontdækslet.

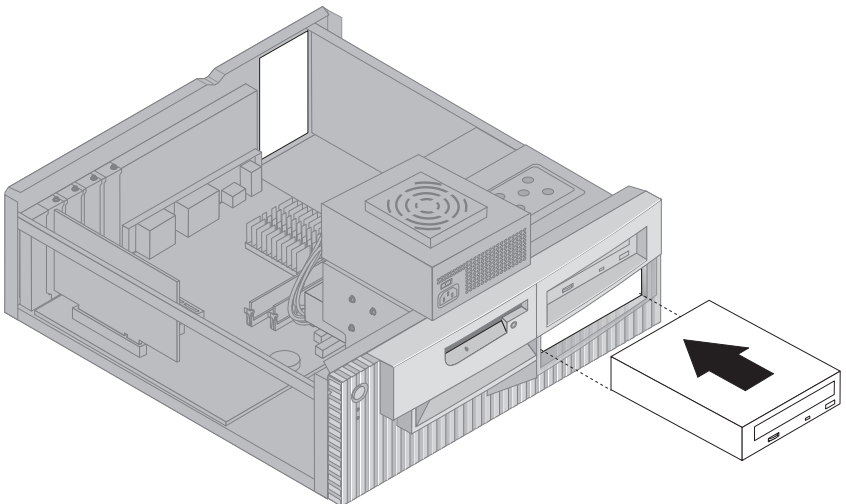


4. Sæt en skruetrækker i en af rillerne på det antistatiske dæksel i drevbåsen, hvor du vil installere drevet, og vrist forsigtigt dækslet løs fra drevbåsen.



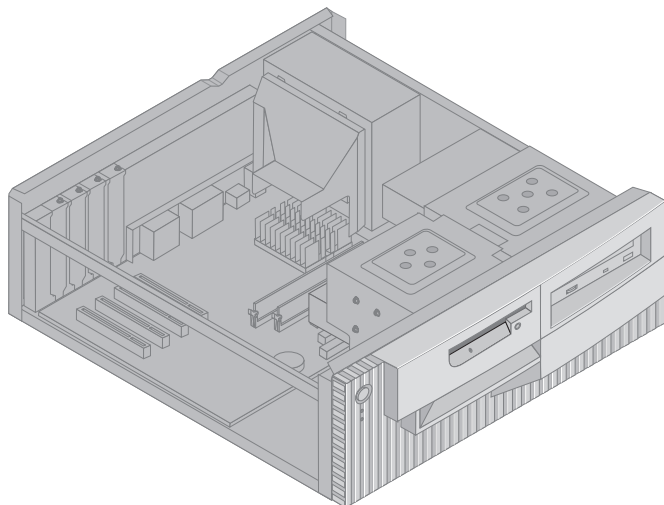
**Bemærk:** Hvis du vil installere et 3,5-tommers drev i drevbås 2, som er en 5,25-tommers bås, skal du installere et ombygningskit. Du kan få flere oplysninger om anskaffelse af et 3,5 tommers ombygningskit til en 5,25-tommers bås hos din IBM-forhandler.

5. Installér drevet i båsen. Ret skruehullerne ind, og skru de to skuer i.

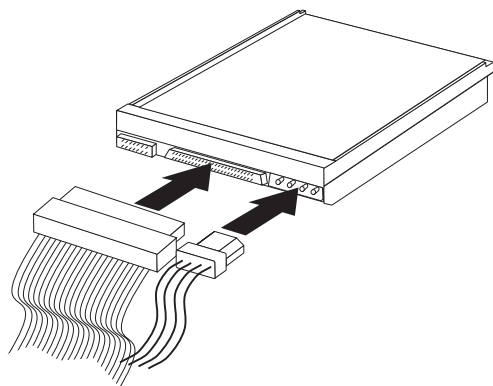


6. Sæt frontdækslet på igen ved at justere tappene på frontdækslet med rillerne på kabinettet og trykke på dækslet, så det klikker på plads.

Hvis det er et drev til flytbare lagermedier, skal du fjerne basens frontdæksel og sætte det pyntedæksel, der leveres sammen med computeren, over drevbasen.



7. Slut strømforsynings- og signalkablerne til drevet.



**Næste trin:**

- Hvis du vil fortsætte med en anden enhed: Gå til det pågældende afsnit.
- Hvis du vil afslutte installationen: Se afsnittet “Afslutning af installation” på side 81.

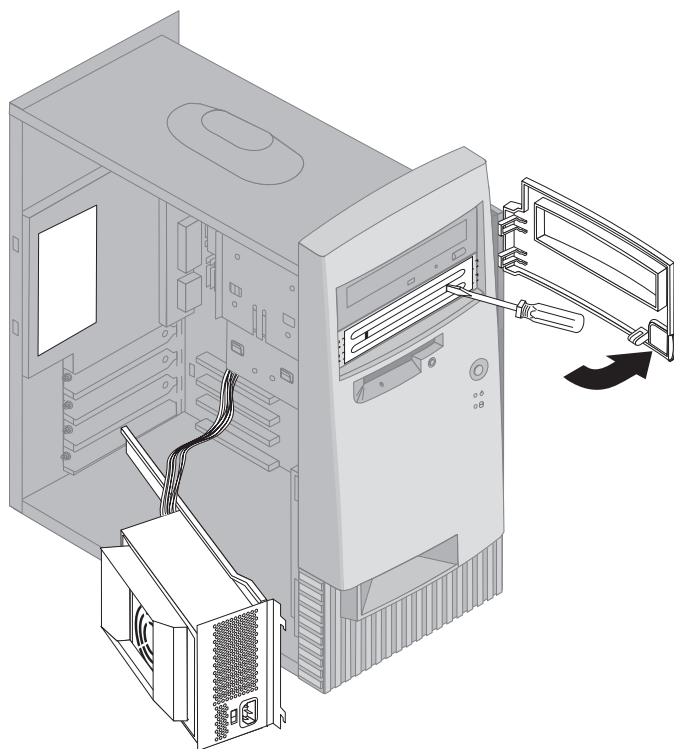
## Installér interne drev — guldmodel

### Inden du går i gang:

- Læs afsnittene “Sikkerhedsforskrifter” på side vii og “Håndtering af enheder, der er følsomme over for statisk elektricitet” på side 53.
- Sluk for computeren og alt tilsluttet udstyr.
- Tag alle eksterne kabler og strømforsyningskabler ud, og afmonter computerdækslet (se afsnittet “Afmontering af dæksel — gulvmodel” på side 56).

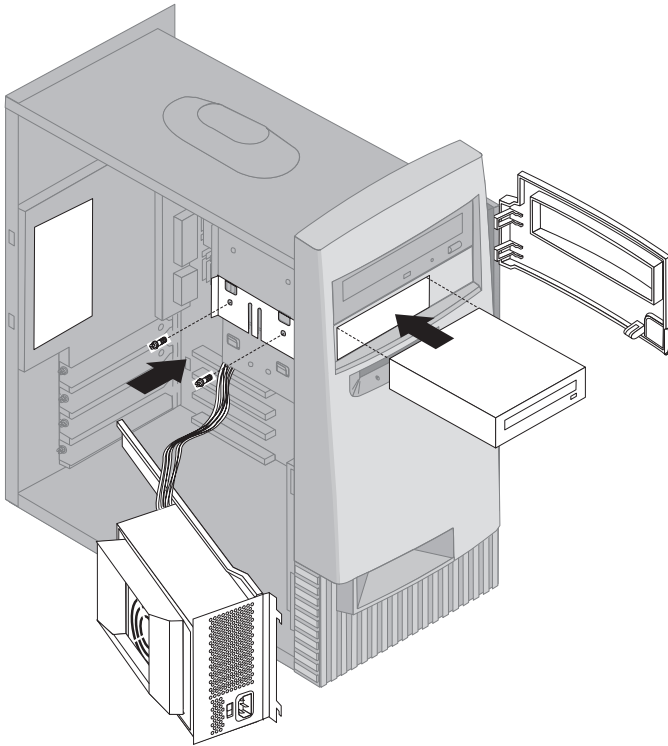
Sådan installerer du et internt drev:

1. Åbn lågen foran bås 1 og 2.
2. Fjern drevbåsens panel fra det drev, hvor du vil installere drevet.
3. Sæt en skruetrækker i en af rillerne på det antistatiske dæksel, og vrist dækslet løs fra drevbåsen.



**Bemærk:** Hvis du vil installere et 3,5-tommers drev i drevbås 2, som er en 5,25-tommers bås, skal du installere et ombygningskit. Du kan få flere oplysninger om anskaffelse af et 3,5 tommers ombygningskit til en 5,25-tommers bås hos din IBM-forhandler.

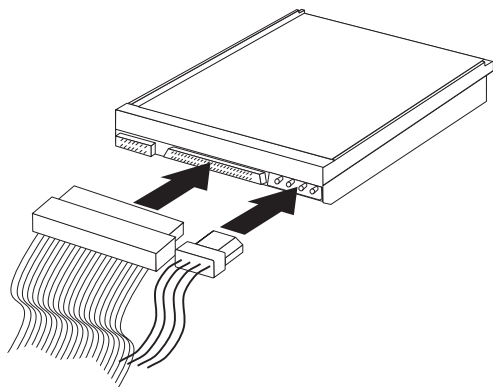
4. Installér drevet i båsen. Ret skruehullerne ind, og skru de to skuer i.



5. Hvis det drev, du har installeret, er et ikke-flytbart drev, f.eks. en harddisk, skal du sætte båsens dæksel på igen.

Hvis det er et drev til flytbare lagermedier, skal du placere det pyntedæksel, der leveres sammen med computeren, over drevbåsen.

## 6. Slut strømforsynings- og signalkablerne til drevet.



### Næste trin:

- Hvis du vil fortsætte med en anden enhed: Gå til det pågældende afsnit.
- Hvis du vil afslutte installationen: Se afsnittet "Afslutning af installation" på side 81.

## Installation af u-bolt til sikring

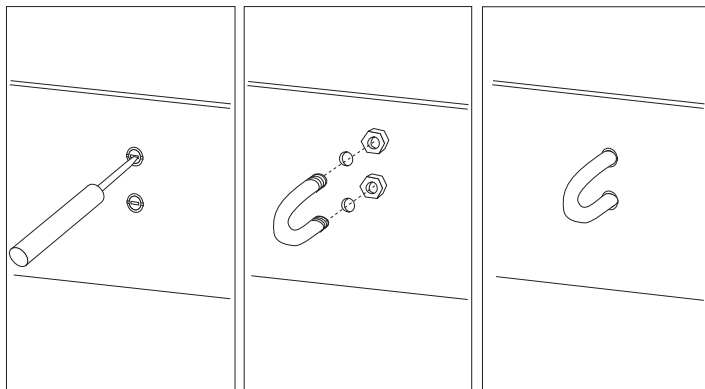
Vha. dæksellåsen og ved at bruge en u-bolt med et kabel kan du sikre computeren mod hardwaretyveri. Når du monterer sikkerhedskablet, skal du sørge for, at det ikke blandes sammen med andre kabler, der er sluttet til computeren.

### Inden du går i gang:

- Anskaf følgende:
  - En 19-mm u-bolt og gevindskruer, der passer til u-bolten
  - Et sikkerhedskabel
  - En lås, f.eks. en kombinationslås eller en hængelås
  - En passende unbrakonøgle
  - En lille skruetrækker.
- Læs afsnittene "Sikkerhedsforskrifter" på side vii og "Håndtering af enheder, der er følsomme over for statisk elektricitet" på side 53.
- Sluk for computeren og alt tilsluttet udstyr.
- Tag alle eksterne kabler og strømforsyningskabler ud, og afmonter computerdækslet. Se afsnittet "Afmontering af dæksel — bordmodel" på side 55 eller "Afmontering af dæksel — gulvmodel" på side 56.

Sådan monterer du en u-bolt:

1. Brug værktøj, f.eks. en skruetrækker, til at fjerne de to metalpynteskruer.



2. Sæt u-bolten gennem bagpladen, og stram dem med en svensknøgle.
3. Sæt computerdækslet på igen. Der er flere oplysninger i afsnittet “Monter dæksel, og tilslut kabler” på side 82.
4. Før kablet gennem u-bolten og rundt om en genstand, der ikke er en bygningsdel, eller som er fastgjort til bygningen eller fundament, men som det ikke kan fjernes fra. Luk derefter kablets ender sammen med en lås.

---

## Afslutning af installation

Når du har arbejdet med udstyret, skal du installere eventuelle afmonterede dele, sætte dækslet på igen og tilslutte eventuelle kabler, f.eks. netledninger og telefonledninger. Afhængigt af det udstyr, der er installeret, skal du muligvis også opdatere oplysningerne i programmet Konfigurationsfunktioner.

Nedenstående afsnit beskriver fremgangsmåderne:

- “Monter dæksel, og tilslut kabler” på side 82
- “Opdatering af computerkonfiguration” på side 84

## Montér dæksel, og tilslut kabler

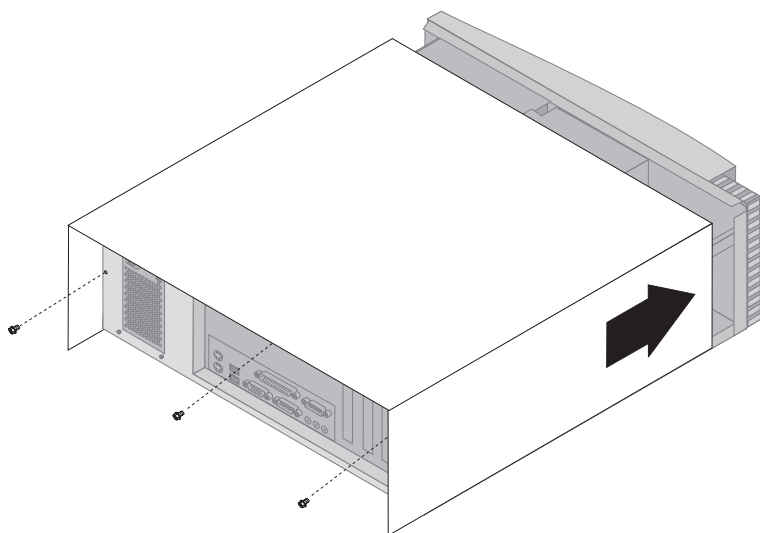
Sådan monterer du dækslet og slutter kablerne til computeren:

1. Kontrollér, at alle komponenter er samlet korrekt, og at du ikke efterlader værktøj eller løse skruer inde i computeren.
2. Skub eventuelle kabler, der kan være i vejen for dækslet, på plads.
3. Hold dækslet over kabinettet, så forkanten er en smule fra frontdækslet.  
Der er flere glideskinner i bunden af dækslet. Disse glideskinner skal passes ind i metalskinnerne i bunden af kabinettet, for at dækslet monteres rigtigt.
4. Sænk dækslet ned over kabinettet, sådan at skinnerne passer sammen.
5. Skub dækslet fremad. Du skal muligvis løfte lidt i det forreste af dækslet for at rette det rigtigt ind.
6. Sæt de tre fingerskruer i hullerne på dækslet og kabinettet, og stram dem.
7. Slut de eksterne kabler og ledninger til computeren igen. Se afsnittet "Tilslutning af computerkabler" på side 10.

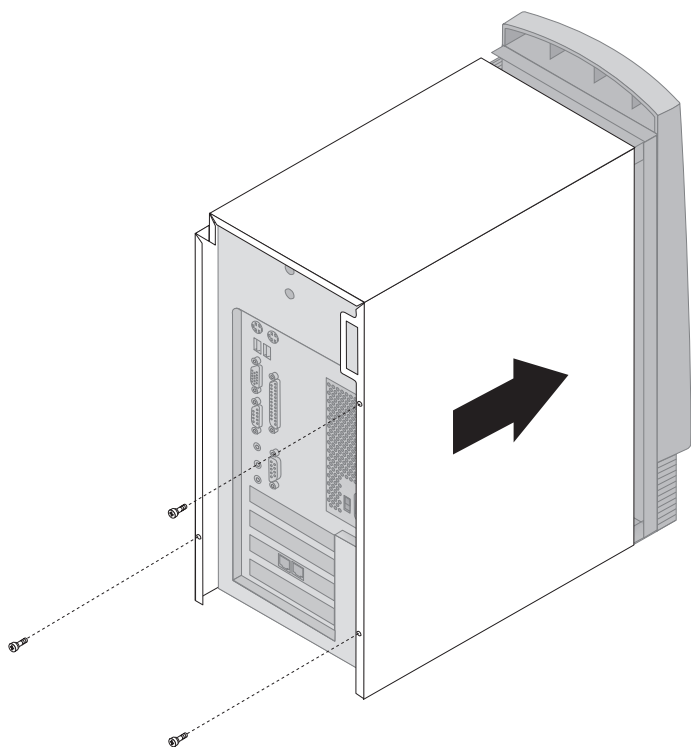
### **Vigtigt!**

Når netledningen sættes i, ser det muligvis ud som om, computeren starter i nogle få sekunder og derefter slukker igen. Dette er en normal sekvens, der gør det muligt for computeren at initialisere sig selv.





Bordmodel



Gulvmodel

---

## Opdatering af computerkonfiguration

### Vigtigt!

Oplysningerne om konfiguration i dette afsnit gælder installation af ekstraudstyr. Der er flere oplysninger om brug af programmet Konfigurationsfunktioner i Kapitel 4, "Brug af programmet Konfigurationsfunktioner" på side 29.

Du er muligvis nødt til at installere styreprogrammer, efter du har opdateret konfigurationsindstillingerne. Der er flere oplysninger om, hvorvidt der kræves styreprogrammer, og om hvordan du installerer disse, i den vejledning, der leveres sammen med udstyret. Visse styreprogrammer findes på cd'en *Software Selections*, der leveres sammen med computeren.

Når du har installeret, fjernet eller udskiftet udstyr, skal konfigurationsindstillingerne opdateres. I de fleste tilfælde udføres denne konfiguration automatisk af systemprogrammer. Hvis indstillingerne ikke opdateres automatisk, kan du anvende programmet Konfigurationsfunktioner til at omkonfigurere de pågældende indstillinger. I begge tilfælde skal du gemme indstillingerne, før du forlader programmet Konfigurationsfunktioner.

Indstillingerne kan f.eks. være opdateret, når du starter computeren efter installation af de fleste former for interne harddiske. Hvis indstillingerne ikke er opdateret, skal du anvende programmet Konfigurationsfunktioner til at foretage og gemme de pågældende ændringer.

**Bemærk:** Kapitel 7, "Fejlfinding" på side 87, indeholder oplysninger om fejlmeddelelser i forbindelse med ressourcensammenfald.

## Konfigurér Plug and Play-adaptere

Brug følgende oplysninger sammen med den dokumentation, der følger med adaptøren, som hjælp ved adapterkonfiguration.

*Plug and Play* er en konfigurationsmetode, der gør det nemmere at udvide computeren. Computerens systemkort understøtter styresystemer, der anvender Plug and Play-teknologi.

Der er ingen kontakter eller jumpere, der skal indstilles, på en Plug and Play-adapter. Plug and Play-adaptere leveres med konfigurationsspecifikationerne angivet i styresystemet. Disse specifikationer giver installationsoplysninger til computeren under starten. Når du installerer eller fjerner Plug and Play-adaptere, fortolkes disse oplysninger af *BIOS (Basic Input/Output System)*, som understøtter Plug and Play-teknologi. Hvis de nødvendige res-

sourcer er tilgængelige, konfigurerer BIOS-programmet automatisk adapteren vha. de ressourcer, der *ikke* anvendes af andre enheder.

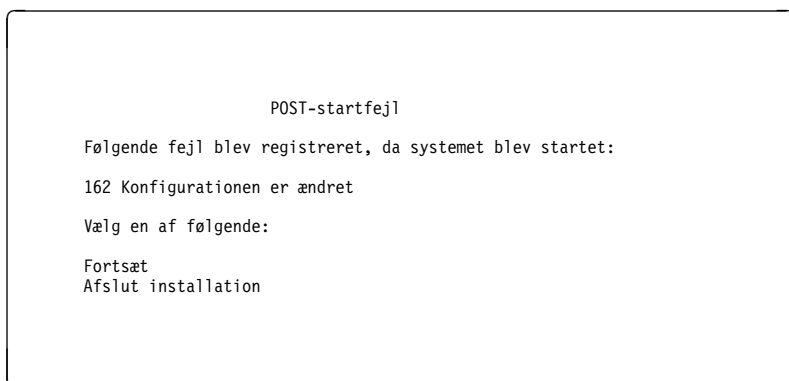
Adapttere, der er designet til PCI-porte, er Plug and Play-enheder.

**Bemærk:** Kapitel 7, “Fejlfinding” på side 87, indeholder oplysninger om fejlmeddelelser pga. ressourcesammenfald.

## Start programmet Konfigurationsfunktioner

Når du starter computeren igen første gang, efter du har arbejdet med de fleste former for udstyr, vises muligvis en meddelelse om, at konfigurationen er ændret. Når en sådan meddelelse vises, bliver du bedt om at skifte til programmet Konfigurationsfunktioner for at opdatere konfigurationsindstillingerne manuelt og gemme de indstillinger, som systemprogrammerne har opdateret automatisk.

Når du har ændret en enhed, og du genstarter computeren, får du vist følgende skærbillede:



**Bemærk:** Den fejlmeddelelse, du får vist, kan være en anden end den viste afhængigt af, hvilke ændringer der er foretaget i konfigurationen. Vælg **Fortsæt**, indtil du kommer til hovedmenuen i Konfigurationsfunktioner, hvis ovenstående skærbillede vises. Se Kapitel 4, “Brug af programmet Konfigurationsfunktioner” på side 29.

Brug programmet Konfigurationsfunktioner til at konfigurere computeren, hvis ovenstående skærbillede ikke vises. Kapitel 4, “Brug af programmet Konfigurationsfunktioner” på side 29, indeholder flere oplysninger.

## Konfigurér startenheder

Når computeren tændes, søger den efter et styresystem. Den rækkefølge, den søger i enhederne efter styresystemet i, er startsekvensen. Efter du har installeret nye enheder i computeren, skal du muligvis ændre startsekvensen. Du kan bruge programmet Konfigurationsfunktioner til at konfigurere startenheder. Se afsnittet “Angiv startsekvens” på side 38.

## Kapitel 7. Fejlfinding

Dette afsnit beskriver testværktøjer, du kan anvende til identificering og løsning af problemer, der måtte opstå under brugen af computeren. Kapitlet indeholder også oplysninger om klargøringsdisketter, og om hvordan du re-tablerer efter fejl under BIOS-opdatering.

### Bemærk

Hvis computeren ikke starter, når du trykker på afbryderen, skal du kontrollere, at:

- Kontrollér, at der er sat strøm til computer og skærm.
- alle kabler er korrekt tilsluttet

Hvis fejlen stadig ikke er rettet, skal computeren efterses.

Computerproblemer kan opstå som følge af fejl i udstyret, fejl i programmerne eller brugerfejl, hvis brugeren f.eks. har trykket på en forkert tast. Du kan benytte de fejlfindingsprogrammer, der er omtalt her i kapitlet til at løse problemerne selv eller til at samle værdifulde oplysninger, som du kan give videre til serviceteknikeren.

Du kan undersøge hardwaren ved at følge vejledningen i dette kapitel. Du kan også bruge de testprogrammer, der leveres sammen med computeren, og som du kan se en nærmere beskrivelse af i afsnittet "IBM Enhanced Diagnostics-program" på side 109.

Hvis hardwaren fungerer fejlfrit, og du ikke har lavet en brugerfejl, kan der være en fejl i et af programmerne. Hvis du har mistanke om en programfejl, og computeren blev leveret med programmer, IBM har forudinstalleret, kan du få flere oplysninger om afvikling af IBM Enhanced Diagnostics-programmerne, der leveres af IBM i afsnittet "IBM Enhanced Diagnostics-program" på side 109. Se også den dokumentation af styresystem, der leveres sammen med computeren. Hvis du selv har installeret programmer, skal du se den tilhørende dokumentation.

Du har følgende værktøjer til rådighed til analyse af problemer i forbindelse med hardwaren:

- Automatisk funktionstest (POST)
- Fejlfindingsoversigt
- Fejlkoder og meddelelser
- Fejlfindingskemaer
- IBM Enhanced Diagnostics-program

---

## Automatisk funktionstest (POST)

Hver gang du tænder for computeren, udføres en række test, der kontrollerer computerens grundlæggende funktioner. Denne testrække kaldes *POST*-testen (Power-On Self-Test).

POST-testen gør følgende:

- Kontrollerer grundlæggende systemkortfunktioner
- Kontrollerer hukommelsen.
- Sammenligner den nuværende systemkonfiguration med den, der ligger i Konfigurationsfunktioner.
- Starter skærmaktiviteten.
- Kontrollerer, om diskettedrev fungerer.
- Kontrollerer, at harddisken og cd-drevet fungerer.

Hvis **Automatisk funktionstest** er angivet som [*Udvidet*], viser en tæller i skærmens øverste venstre hjørne, hvor meget hukommelse der er kontrolleret, indtil den samlede mængde systemhukommelse er testet. I skærmens nederste venstre hjørne vises muligheder for at afvikle en hurtig POST-test eller for at få adgang til programmet Konfigurationsfunktioner. Hurtig er standardtilstanden.

**Bemærk:** Den viste mængde hukommelse, der er til rådighed, kan være noget mindre end forventet pga. BIOS-skyggekopiering i hukommelsen (RAM).

Hvis POST-testen afsluttes uden problemer, vises styreprogrammets eller programmets første skærbillede, medmindre du har angivet et startkodeord. Hvis du har angivet et startkodeord, vises kodeordsklarmeldingen. Du skal indtaste kodeordet, før første skærbillede til styresystemet eller et brugerprogram vises. Der er flere oplysninger om brug af kodeord i afsnittet "Brug af startkodeord" på side 33.

Hvis **Startstatus** er *Aktiveret*, og POST-testen ikke registrerer nogen problemer, lyder der et enkelt bip. Hvis der opstår en fejl under POST-testen, hører du flere bip eller slet ingen. I de fleste tilfælde vises en fejlkode i skærmens øverste venstre hjørne, og i nogle tilfælde vises en beskrivelse af fejlen ved siden af koden. Bemærk, at skærmen undertiden viser flere fejlkoder med beskrivelser. Der er flere oplysninger om årsagen til fejlmeddelelser, og om hvad du kan gøre, i afsnittene "POST-fejl" på side 92 og "Fejlfindingsoversigt" på side 89.

Hvis du slet ikke hører noget bip under POST-testen, skal du læse afsnittet "Fejlfindingskemaer" på side 97. Computeren skal muligvis efterses.

POST-fejlmeddelelser vises, når POST-testen finder problemer eller ændringer i hardwaren under start. POST-fejlmeddelelser er alfanumeriske

meddelelser på 3, 4, 5, 8 eller 12 tegn, og de har korte forklaringer (med undtagelse af fejl I999XXXX).

---

## Fejlfindingsoversigt

Brug følgende fremgangsmåde som udgangspunkt ved fejlfinding.

**001**

- Sluk for computeren, og vent nogle få sekunder.
- Tænd for computeren, skærmen og evt. tilsluttede enheder.
- Vent den normale tid på, at programmets eller styresystemets første skærbillede vises.

**Vises programmets eller styresystemets første skærbillede?**

**Ja   Ingen**

**002**

Fortsæt med Punkt 004.

**003**

Der er muligvis fejl på en I/O-enhed, eller computeren har et periodisk problem.

Gå til "IBM Enhanced Diagnostics-program" på side 109, og kørs Enhanced Diagnostics.

---

**004**

Skærmen er ulæselig, der vises en fejlmeddelelse, eller der lyder en række bip fra computeren.

**Vises der en fejlmeddelelse?**

**Ja   Ingen**

**005**

**Kan du høre en række bip?**

**Ja   Ingen**

**006**

- Kontrollér, at skærmen er tændt, og at lysstyrke- kontrastknapperne er korrekt indstillet.
- Kontrollér, at skærmkablet er korrekt tilsluttet skærmen og skærmstikket på grafikadapteren. Du kan se, hvor skærmstikket er placeret på computeren i "Tilslutning af computerkabler" på side 10.

(Punkt **006** fortsætter)

**006** (fortsat)

Hvis problemet ikke er løst, skal computeren efterses.

**007**

Fortsæt med afsnittet "POST-bip-koder" på side 96.

---

**008**

- Se under "POST-fejl" på side 92, find fejlmeddelelsen, og vend tilbage hertil.

**Er fejlmeddelelsen med i tabellen?**

**Ja Ingen**

**009**

Det er muligvis en SCSI-fejlmeddelelse. Læs SCSI-dokumentationen, der leveres sammen med computeren.

- eller -

Det er muligvis en programfejl. Læs dokumentationen til det pågældende program.

**010**

**Startede Konfigurationsfunktioner automatisk efter visningen af fejlmeddelelsen?**

**Ja Ingen**

**011**

- Følg denne fejlmeddelelses afhjælpning, der er beskrevet i "POST-fejl" på side 92.

**012**

**Har du for nylig tilføjet, fjernet eller ændret hardware?**

**Ja Ingen**

**013**

Computeren skal efterses.

**014**

- På skærbilledet POST-startfejl skal du vælge **Fortsæt**, hvis du vil have adgang til hovedmenuen i Konfigurationsfunktioner. Vælg **Afslut**, hvis du vil afslutte Konfigurationsfunktioner.

Vælg et menupunkt ved at trykke på Pil op (↑) eller Pil ned (↓) for at fremhæve punktet og derefter trykke på Enter. Hvis du vælger **Fortsæt**, vises hovedmenuen i programmet Konfigurationsfunktioner på skærmen.



Der vil være en markering ud for et menupunkt, hvis det indeholder en fejl, eller hvis det er blevet ændret, siden computeren sidst blev tændt. Hvis du uden at vide det er kommet til at ændre et markeret menupunkt, vil fejlen måske være at finde her. Fortsæt her, hvis du har foretaget ændringer. Hvis du ikke har foretaget ændringer, skal computeren efterses.

Sådan bruger du Konfigurationsfunktioner:

1. Vælg det menupunkt, der er fremhævet, eller som du vil have vist, ved at trykke på Pil op (↑) eller Pil ned (↓) og derefter trykke på Enter.
2. En undermenu åbnes. Tryk på venstre (←) eller højre (→) piltast, hvis du vil skifte mellem valgene til et menupunkt. Bemærk, at der hører hjælp til hvert menupunkt. Du kan få vist hjælpen ved at fremhæve menupunktet og derefter trykke på **F1**.
3. Når du har fået vist og/eller ændret indstillinger, skal du trykke på Esc for at vende tilbage til hovedmenuen i Konfigurationsfunktioner.
4. Vælg **Gem indstillinger**, før du afslutter programmet. Når du forlader hovedmenuen i programmet Konfigurationsfunktioner, starter styresystemet automatisk, medmindre der er et uløst problem med startenheden.

#### Vigtigt!

Bemærk følgende, hvis du *ikke* har ændret indstillinger i Konfigurationsfunktioner:

- Du får vist en fejlmeddelelse, hvis du afslutter Konfigurationsfunktioner uden at vælge **Gem indstillinger**. Styresystemet vil ikke starte, men computeren vil genstartes automatisk. Når computeren genstarter, får du vist en POST-fejlmeddelelse, og Konfigurationsfunktioner starter igen automatisk.
- Du får *ikke* vist en fejlmeddelelse, hvis du vælger **Gem indstillinger** og derefter afslutter Konfigurationsfunktioner. Systemet gemmer alle aktuelle indstillinger, som de vises i Konfigurationsfunktioner, og styresystemet starter, medmindre der er et uløst problem med en startenhed.

Afslut Konfigurationsfunktioner ved at trykke på Esc og følge vejledningen på skærmen.

Der er flere oplysninger om årsagen til en fejlmeddelelse og om, hvad du kan gøre, i POST-fejloversigten.

---

## Fejlkoder og meddelelser til fejlfinding

Disse koder og meddelelser vises, hvis der vha. et af testprogrammerne i IBM Enhanced Diagnostics eller via POST registreres et hardwareproblem. Sammen med fejlkoderne vises meddelelserne i form af en beskrivende tekst, der hjælper til at identificere den fejlbehæftede del.

---

### POST-fejl

<b>Kode</b>	<b>Beskrivelse</b>	<b>Gør følgende:</b>
101	Interruptfejl	Computeren skal efterses.
102	Tidsfristfejl	Computeren skal efterses.
106	Systemkortfejl	Computeren skal efterses.
110	Paritetsfejl	Computeren skal efterses.
111	I/O-paritetsfejl 2 (I/O-kanalfejlås angivet)	Gå til "IBM Enhanced Diagnostics-program" på side 109 for at køre systemtest.
114	Fejl ved kontrolsum for ekstern ROM	Computeren skal efterses.
121	Hardwarefejl	Computeren skal efterses.
151	Fejl på systemur	Computeren skal efterses.
161	Defekt CMOS-batteri	Udskift batteriet. Se afsnittet "Udskiftning af batteriet" på side 113.

*Tabel 4 (Side 2 af 5). POST-fejlkode*

Kode	Beskrivelse	Gør følgende:
162	Der er sket en ændring i konfigurationen af en enhed	<ul style="list-style-type: none"> <li>• Kontrollér, at der er tændt for alle eksterne enheder.</li> <li>• Kontrollér, at alle enheder er korrekt installeret, og stikkene ikke sidder løst.</li> <li>• Hvis du har tilføjet eller fjernet en enhed eller ændret en enheds placering, skal du gemme den nye konfiguration i programmet Konfigurationsfunktioner. Der er flere oplysninger i afsnittene "Start programmet Konfigurationsfunktioner" på side 85 og Kapitel 4, "Brug af programmet Konfigurationsfunktioner" på side 29.</li> </ul>
163	Uret opdateres ikke	Computeren skal efterses.
164	Forkert størrelse på CMOS RAM-hukommelse	Gå til "IBM Enhanced Diagnostics-program" på side 109 for at køre systemtest.
167	Uret opdateres ikke	Opdatér BIOS. Se afsnittet "Opdatering af systemprogrammer" på side 27.
168	Alert on LAN virker ikke korrekt.	<ol style="list-style-type: none"> <li>1. Gå til Kapitel 4, "Brug af programmet Konfigurationsfunktioner" på side 29, og følg vejledningen for at kontrollere, at Alert on LAN er aktiveret.</li> <li>2. Hvis Alert on LAN er aktiveret, når denne fejlkode vises, skal computeren efterses.</li> </ol>
175	Systemkortfejl	Computeren skal efterses.
176	Systemdækslet er blevet fjernet	Indtast administratorkodeordet. Hvis problemet fortsætter, skal computeren efterses.

*Tabel 4 (Side 3 af 5). POST-fejlkode*

Kode	Beskrivelse	Gør følgende:
177	Det er opstået en fejl i forbindelse med lageret, f.eks. kan en hardwarekomponent være blevet fjernet. Denne fejlmeddelelse er en del af faciliteterne AssetCare og Asset ID på computeren.	Indtast administratorkodeordet. Hvis problemet ikke er løst, skal computeren efterses.
184	Asset-kontrolantenne ikke registreret	Computeren skal efterses.
186	Sikkerhedsfejl på systemkort eller hardware	Computeren skal efterses.
187	Administratorkodeordet og startsekvensen er blevet slettet	Gå til Kapitel 4, "Brug af programmet Konfigurationsfunktioner" på side 29, og følg vejledningen for at angive administratorkodeord og startsekvens.
190	Computerens dækselafbryder er blevet nulstillet. Dette er en orienterende meddelelse.	Der kræves ingen handling.
20x	Fejl i hukommelse	Gå til "IBM Enhanced Diagnostics-program" på side 109 for at køre systemtest.
301 eller 303	Tastaturfejl	<ol style="list-style-type: none"> <li>1. Kontrollér, at tastaturet er korrekt tilsluttet.</li> <li>2. Hvis tastaturet er korrekt tilsluttet, skal computeren efterses.</li> </ol>
601	Fejl på diskettedrev eller kontrolenhed	<ol style="list-style-type: none"> <li>1. Gå til "IBM Enhanced Diagnostics-program" på side 109, og kørs IBM Enhanced Diagnostics, hvis dette er muligt.</li> <li>2. Hvis problemet ikke er løst, skal computeren efterses.</li> </ol>
602	Diskettens IPL-boot-record er ugyldig	<ol style="list-style-type: none"> <li>1. Disketten er muligvis defekt. Prøv en anden diskette.</li> <li>2. Hvis problemet ikke er løst, skal computeren efterses.</li> </ol>

*Tabel 4 (Side 4 af 5). POST-fejlkode*

Kode	Beskrivelse	Gør følgende:
604	Det installerede diskette-drev understøttes ikke	<ol style="list-style-type: none"> <li>1. Gå til "IBM Enhanced Diagnostics-program" på side 109, og kø IBM Enhanced Diagnostics, hvis dette er muligt.</li> <li>2. Hvis problemet ikke er løst, skal computeren efterses.</li> </ol>
662	Fejl i diskette-drevskonfigurationen	<ol style="list-style-type: none"> <li>1. Gå til konfigurationsproceduren, og følg vejledningen for at kontrollere diskette-drevskonfigurationen.</li> <li>2. Kør systemtest på diskette-drevet. Se afsnittet "IBM Enhanced Diagnostics-program" på side 109.</li> <li>3. Hvis problemet ikke er løst, skal computeren efterses.</li> </ol>
762	Fejl i konfigurationen af matematisk coprocessor	Computeren skal efterses.
11xx	Fejl på seriel port (xx = serielt portnummer)	Computeren skal efterses.
1762	Harddiskkonfigurationsfejl	<ol style="list-style-type: none"> <li>1. Gå til Kapitel 4, "Brug af programmet Konfigurationsfunktioner" på side 29, og følg vejledningen for at kontrollere harddiskkonfigurationen.</li> <li>2. Hvis problemet ikke er løst, skal computeren efterses.</li> </ol>
178x	Fejl på harddisk eller IDE-enhed	<ol style="list-style-type: none"> <li>1. Gå til "IBM Enhanced Diagnostics-program" på side 109 for at køre systemtest på harddisken og IDE-enhederne.</li> <li>2. Hvis problemet ikke er løst, skal computeren efterses.</li> </ol>

<i>Tabel 4 (Side 5 af 5). POST-fejlkoder</i>		
Kode	Beskrivelse	Gør følgende:
18xx	En PCI-adapter har anmodet om en ressource, der ikke er til rådighed	Gå til Kapitel 4, "Brug af programmet Konfigurationsfunktioner" på side 29, og følg vejledningen for at omkonfigurere PCI-enheden.
1962	Startsekvensfejl	<ol style="list-style-type: none"> <li>Gå til Kapitel 4, "Brug af programmet Konfigurationsfunktioner" på side 29, og følg vejledningen for at kontrollere, at startsekvensen er konfigureret.</li> <li>Hvis problemet ikke er løst, skal computeren efterses.</li> </ol>
8603	Fejl i forbindelse med pegeudstyr eller systemkort	Computeren skal efterses.
I9990301	Harddiskfejl	Computeren skal efterses.

---

## POST-bip-koder

Et enkelt bip sammen med en tekst på skærmen betyder, at POST er udført uden fejl. Hvis der lyder mere end ét bip, har POST fundet en fejl.

Bip-koder er bip i serier af to til tre gange bip. Varigheden af hvert bip er konstant, men længden af pausen mellem hvert bip varierer. F.eks. lyder en 1-2-4-bip-kode som ét bip, pause, to fortløbende bip, ny pause og yderligere fire fortløbende bip.

Det er muligt at misforstå bip-koder, hvis du ikke forstår præcist, hvordan de fungerer. Hvis du husker på, at POST-bip-koder varierer i pauselængden, og ikke i bippenes varighed, kan det hjælpe dig til at skelne bippene.

Ved følgende bip-koder angiver tallene sekvensen og antallet af bip. F.eks. angiver en "2-3-2"-fejl (to bip i træk, tre bip og så to bip) problemer med et hukommelsesmodul.

Hvis følgende bip-koder lyder, skal computeren efterses.

Beep-kode	Mulig årsag
1-1-3	CMOS-skrive/læsefejl
1-1-4	BIOS ROM-kontrolsumfejl
1-2-1	Fejl under test af programmerbar intervalltidsfrist
1-2-2	DMA-initialiseringsfejl
1-2-3	Fejl under skrive/læsetest af DMA-side
1-2-4	Fejl under kontrol af RAM-opfriskning
1-3-1	Fejl under test af de første 64 K RAM
1-3-2	Fejl under paritetstest af de første 64 K RAM
1-4-3	Tester fejlsikker timer
1-4-4	Tester software-NMI-port
2-1-1	Fejl under test af sekundært DMA-register, eller testen er i gang
2-1-2	Fejl under test af primært DMA-register, eller testen er i gang
2-1-3	Fejl under test af primær interrupt-maskeregister
2-1-4	Fejl under test af sekundært interrupt-maskeregister
2-2-2	Fejl under test af tastaturkontrolenhed
2-3-2	Fejl under test af videohukommelse, eller testen er i gang
2-3-3	Fejl under test af skærmopdateringer, eller testen er i gang

---

## Fejlfindingsskemaer

Du kan bruge fejlfindingsskemaerne i dette kapitel til at finde løsninger på problemer, der har bestemte årsager.

### **Vigtigt!**

Hvis det er nødvendigt at afmontere computerens dæksel, skal du først læse "Sikkerhedsforskrifter" på side vii og "Afmontering af dæksel — bordmodel" på side 55 eller "Afmontering af dæksel — gulvmodel" på side 56 for at få vigtige oplysninger om sikkerhed samt vejledning.

Hvis du lige har tilføjet ét eller flere nye programmer eller nyt computerudstyr, og computeren ikke fungerer, skal du gøre følgende, før du anvender fejlfindingsskemaerne:

1. Slet det program, eller fjern den enhed, du lige har installeret.
2. Udfør testprogrammerne for at kontrollere, at computeren fungerer korrekt. Der er oplysninger om de testprogrammer, der leveres sammen med computeren, i afsnittet "IBM Enhanced Diagnostics-program" på side 109.
3. Installér det nye program eller den nye enhed igen.

Nedenstående oversigt gør det hurtigere for dig at finde problemkategorierne i fejlfindingsskemaerne.

<b>Problemtype</b>	<b>Slå op på:</b>
Diskettedrev	"Problemer med diskettedrev" på side 99
Generelle problemer	"Generelle problemer" på side 102
Periodiske fejl	"Periodiske problemer" på side 102
Tastatur, mus eller pegeudstyr	"Problemer med tastatur, mus eller pegeudstyr" på side 103
Hukommelse	"Problemer med hukommelse" på side 104
Skærm	"Skærmproblemer" på side 100
Ekstraudstyr	"Problemer med ekstraudstyr" på side 105
Parallel port	"Problemer med parallel port" på side 106
Printer	"Printerproblemer" på side 107
Seriell port 1	"Problemer med seriel port" på side 107
Seriell port 2	"Problemer med seriel port" på side 107
Programmer	"Softwareproblemer" på side 108
USB-porte	"Problemer med USB-port" på side 108



## Problemer med diskettedrev

---

### Problemer med diskette-drev

### Gør følgende:

Diskettedrevlampen bliver ved med at lyse, eller computeren tilsidesætter diskettedrevet.

Hvis der sidder en diskette i drevet, skal du kontrollere, at:

1. Diskettedrevet er aktiveret. Brug Konfigurationsfunktioner til at kontrollere det. Kapitel 4, "Brug af programmet Konfigurationsfunktioner" på side 29, indeholder flere oplysninger.
2. Computeren søger efter diskettedrevet under startsekvensen. Brug Konfigurationsfunktioner til at kontrollere det.
3. Disketten er i orden og ubeskadiget. Prøv at sætte en ny diskette i drevet.
4. Disketten sidder korrekt i drevet med mærkaten opad og metalglideren først i drevet.
5. Disketten indeholder de filer, der er nødvendige for at starte computeren. Det skal være en startdiskette.
6. Kablet til diskettedrevet er korrekt tilsluttet og sidder fast i stikket.
7. Programmerne er i orden. Se afsnittet "Softwareproblemer" på side 108.

Hvis du ikke kan løse problemet, skal computeren efterses.

---

# Skærmproblemer

Skærmproblemer	Gør følgende:
Generelle skærmproblemer.	<p>Nogle IBM-skærme har deres egen automatiske funktionstest. Hvis du har mistanke om, at der er et problem med skærmen, kan du finde nærmere oplysninger om justering og test i den vejledning, der leveres sammen med skærmen.</p> <p>Hvis du ikke kan finde problemet, skal du gennemgå de øvrige skærmproblemer i dette skema.</p> <p>Hvis du ikke kan løse problemet, skal computeren efterses.</p>
Skærbilledet bølger, er ulæseligt, ruller eller er forvrænget.	<p>Hvis skærmens automatiske funktionstest viser, at skærmen fungerer korrekt, skal du kontrollere, at:</p> <ol style="list-style-type: none"><li>1. Skærmen er placeret rigtigt. Magnetfelter rundt om andre enheder, f.eks. transformere, apparater, lysstofrør og andre skærme, kan være årsagen til problemet. Sådan finder du ud af, om problemet skyldes placeringen af skærmen:<ol style="list-style-type: none"><li>a. Sluk for skærmen. Hvis du flytter en farveskærm, mens den er tændt, kan det give forkerte farver på skærmen.</li><li>b. Placér skærmen, så den står i en afstand af mindst 30 cm fra andre enheder. Sørg også for, at skærmen står i en afstand af mindst 10 cm fra diskettedrevet. Det forhindrer, at der opstår læse-/skrivefejl på disketterne.</li><li>c. Tænd for skærmen.</li></ol></li><li>2. Et IBM-skærmkabel er korrekt tilsluttet skærmen og computeren, og at kablet sidder fast i stikket. Du kan få uforudsete problemer, hvis du anvender skærmkabler fra andre leverandører end IBM.</li><li>3. Den opfriskningshastighed, der er angivet, ikke er større end den opfriskningshastighed, skærmen understøtter. Læs om understøttelse af opfriskningshastigheder i den dokumentation, der leveres sammen med skærmen.</li></ol> <p><b>Bemærk:</b> Du kan måske købe et bedre skærmkabel med ekstra afskærmning til den skærm, du bruger. Kontakt din IBM-forhandler for at få flere oplysninger.</p> <p>Hvis du ikke kan løse problemet, skal computeren efterses.</p>

Skærmproblemer	Gør følgende:
Skærmflimmer.	<p>Indstil skærmen og skærmkontrollenheden til den højst mulige opfriskningshastighed uden linespring.</p> <p><b>Bemærk:</b> Du kan beskadige skærmen, hvis du angiver opløsningsgrader og opfriskningshastigheder, som skærmen ikke kan anvende.</p> <p>Du kan indstille opfriskningshastigheden til fabriksstandard via styresystemet vha. vejledningen i RE-ADME-filerne. Der er flere oplysninger om skærmindstillinger i vejledningen til styresystemet.</p> <p>Hvis fejlen stadig ikke er løst, skal skærmen og computeren efterses.</p>
Skærmen virker, når du tænder for computeren, men bliver sort, når du starter bestemte programmer.	<p>Kontrollér, at:</p> <ol style="list-style-type: none"> <li>1. Skærmkablet er korrekt tilsluttet skærmen og skærmstikket på grafik-adapteren. Se, hvor skærmstikket er placeret på grafikadapteren, der er installeret i computeren, i afsnittet "Tilslutning af computerkabler" på side 10.</li> <li>2. Der er installeret de nødvendige skærmstyreprogrammer til programmerne.</li> </ol> <p>Hvis du ikke kan løse problemet, skal computeren efterses.</p>
Skærmen virker, når du tænder for computeren, men bliver sort, når computeren ikke har været brugt et stykke tid.	<p>Funktionen Udvidet styring af strømforsyningen (APM: Advanced Power Management) er sikkert aktiveret på computeren. Hvis APM-funktionen er aktiveret, kan problemet måske løses ved at deaktivere APM-funktionen eller ændre APM-indstillingerne. Læs mere herom i afsnittet "Funktionsstyringsfunktioner" på side 40.</p> <p>Hvis du ikke kan løse problemet, skal computeren efterses.</p>
Sort skærm.	<p>Kontrollér, at:</p> <ol style="list-style-type: none"> <li>1. Netledningen til computeren er tilsluttet computeren og en stikkontakt, der virker.</li> <li>2. Skærmen er tændt, og at lysstyrken og kontrasten er indstillet korrekt.</li> <li>3. Skærmkablet er korrekt tilsluttet skærmen og skærmstikket på systemkortet. Se, hvor skærmstikket er placeret på systemkortet, i afsnittet "Tilslutning af computerkabler" på side 10.</li> </ol> <p>Hvis du ikke kan løse problemet, skal computeren efterses.</p>
Kun markøren vises.	Computeren skal efterses.
Der vises forkerte tegn på skærmen.	Computeren skal efterses.

## Generelle problemer

---

<b>Generelle problemer</b>	<b>Gør følgende:</b>
Computeren starter ikke, når du trykker på afbryderen.	Kontrollér, at: <ol style="list-style-type: none"><li>1. Alle kabler er tilsluttet de rigtige stik. Stikkenes placering er angivet i afsnittet "Tilslutning af computerkabler" på side 10.</li><li>2. Computerens dæksel er sat rigtigt på.</li></ol> Hvis du ikke kan løse problemet, skal computeren efterses.
Problemer med f.eks. defekte dæksellåse eller indikatorlamper, der ikke virker.	Computeren skal efterses.

---

## Periodiske problemer

---

<b>Periodiske fejl</b>	<b>Gør følgende:</b>
En fejl, der kun opstår lejlighedsvis og er svær at lokalisere.	Kontrollér, at: <ol style="list-style-type: none"><li>1. Alle kabler og ledninger sidder ordentligt fast i stikkene bag på computeren og alt tilsluttet udstyr.</li><li>2. Ventilationshullerne ikke er dækket til (der kommer luft ud af hullerne), og ventilatoren virker, når computeren er tændt. Hvis hullerne er dækket til, eller hvis ventilatoren ikke virker, kan computeren overophedes.</li><li>3. Den sidste enhed i en SCSI-kæde er korrekt afsluttet, hvis der er installeret SCSI-enheder. Der er flere oplysninger i SCSI-vejledningen.</li></ol> Hvis du ikke kan løse problemet, skal computeren efterses.

---

## Problemer med tastatur, mus eller pegeudstyr

---

### Problemer med tastatur, mus eller pegeudstyr

#### Gør følgende:

Tastaturet eller nogle af tasterne virker ikke.

Kontrollér, at:

1. Der er tændt for computeren og skærmen.
2. Tastaturkablet ikke sidder løst i stikket på tastaturet og computeren. Se afsnittet "Tilslutning af computerkabler" på side 10 for at få oplysninger om, hvor tastaturstikket sidder.

Hvis du ikke kan løse problemet, skal computeren efterses.

---

Musen eller pegeudstyret fungerer ikke.

Kontrollér, at:

1. Kablet til musen eller pegeudstyret er tilsluttet det rigtige stik på computeren. Det afhænger af den type mus, du bruger, om kablet skal sluttes til musestikket eller den serielle port. Læs afsnittet "Tilslutning af computerkabler" på side 10 for at få flere oplysninger om, hvor musestikket og den serielle port findes.
2. Musens styreprogram er korrekt installeret.

Hvis du ikke kan løse problemet, skal computeren og udstyret efterses.

---

## Problemer med hukommelse

---

### Problemer med hukommelse

### Gør følgende:

Den mængde hukommelse, der vises, er mindre end den mængde hukommelse, som er installeret.

Den viste mængde hukommelse, der er til rådighed, kan være noget mindre end forventet pga. BIOS-skyggekopiering i hukommelsen (RAM), skærm optager 1 MB, og ACPI og USB kan også optage op til 1 MB.

Kontrollér, :

1. Den korrekte type DIMM-moduler er installeret. Afsnittet "Installation af hukommelse" på side 66 indeholder vejledning i installation af DIMM-moduler.
2. DIMM-modulerne er korrekt installeret og sidder fast i stikkene.
3. Du gemte den nye konfiguration, før du afsluttede Konfigurationsfunktioner, hvis du har installeret eller fjernet hukommelse.

Hvis det ikke løser problemet, skal du udføre en test af hukommelsen vha. det fejlfindingsprogram, der leveres sammen med computeren. Der er flere oplysninger i afsnittet "IBM Enhanced Diagnostics-program" på side 109. Systemet har muligvis fundet et defekt DIMM-modul og har automatisk tildelt internt lager, så computeren fortsat kan fungere.

Hvis du ikke kan løse problemet, skal computeren efterses.

---

## Problemer med ekstraudstyr

---

### Problemer med ekstra-udstyr

### Gør følgende:

IBM-udstyr, der lige er installeret, virker ikke.

Kontrollér, at:

1. Udstyret er beregnet til computeren.
2. Du har fulgt den installationsvejledning, der leveres sammen med udstyret, og den der findes i Kapitel 6, "Installation af ekstraudstyr" på side 53.
3. Alle klargøringsfiler er installeret korrekt. Se "Installation af filer fra klargøringsdisketter" på side 113 for at få flere oplysninger om, hvordan du installerer klargøringsfiler.
4. Du ikke er kommet til at løse andre installerede enheder eller kabler.
5. Hvis udstyret er en adapter, at du har tildelt tilstrækkelige hardwareressourcer til at adapteren kan fungere korrekt. Læs den dokumentation, der leveres sammen med adapteren, og dokumentationen til de andre installerede adaptere for at afgøre, hvilke ressourcer der kræves til hver adapter.
6. Du har opdateret konfigurationsoplysningerne i Konfigurationsfunktioner uden, at der er opstået sammenfald. Kapitel 4, "Brug af programmet Konfigurationsfunktioner" på side 29, indeholder flere oplysninger.

Udfør fejlfindingsprogrammet, hvis problemet stadig ikke er løst. Der er oplysninger om de testprogrammer, der leveres sammen med computeren, i afsnittet "IBM Enhanced Diagnostics-program" på side 109.

Hvis du ikke kan løse problemet, skal computeren og ekstraudstyret efterses.

---

---

**Problemer med ekstra-udstyr****Gør følgende:**

IBM-udstyr, der har fungeret hidtil, virker ikke nu.

Kontrollér, at alle kabelforbindelser til udstyret er i orden.

Hvis der leveres testvejledninger med ekstraudstyret, skal du følge instruktionerne i disse vejledninger, når du tester udstyret.

Hvis det defekte ekstraudstyr er SCSI-udstyr, skal du kontrollere, at:

1. Alle kabler til det eksterne SCSI-udstyr er tilsluttet korrekt.
2. Den sidste enhed i hver SCSI-kæde eller enden af SCSI-kablet er afsluttet korrekt.
3. Der er tændt for alle eksterne SCSI-enheder. Der skal tændes for eksternt SCSI-udstyr, inden der tændes for computeren.

Der er flere oplysninger i SCSI-vejledningen.

Hvis du ikke kan løse problemet, skal computeren efterses.

---

## Problemer med parallel port

---

**Problemer med parallel port****Gør følgende:**

Der er ikke adgang til den parallelle port.

Kontrollér, at:

1. Hver port er tildelt en entydig adresse.
2. Adapteren i den parallelle port er korrekt monteret (hvis der er installeret en). Læs Kapitel 6, "Installation af ekstraudstyr" på side 53, for at få flere oplysninger om, hvordan du installerer adaptere.

Hvis du ikke kan løse problemet, skal computeren efterses.

---



## Problemer med seriel port

---

Problemer med seriel port	Gør følgende:
Der er ikke adgang til den serielle port.	Kontrollér, at: <ol style="list-style-type: none"><li>1. Hver port er tildelt en entydig adresse.</li><li>2. Adapteren i den serielle port er korrekt monteret (hvis der er installeret en). Læs Kapitel 6, "Installation af ekstraudstyr" på side 53, for at få flere oplysninger om, hvordan du installerer adaptere.</li></ol> Hvis du ikke kan løse problemet, skal computeren efterses.

---

## Printerproblemer

---

Printerproblemer	Gør følgende:
Printeren fungerer ikke.	Kontrollér, at: <ol style="list-style-type: none"><li>1. Printeren er tændt og er <i>Online</i>.</li><li>2. Printerkablet er sluttet korrekt til den rigtige serielle eller parallelle port eller USB-port på computeren. Læs afsnittet "Tilslutning af computerkabler" på side 10 for at få oplysninger om placeringen af den parallelle og den serielle port og USB-porten. <b>Bemærk:</b> Der kan opstå uforudsete problemer, hvis du benytter printerkabler fra andre leverandører end IBM.</li><li>3. Du har tilknyttet den rigtige printerport i styresystemet eller programmet.</li><li>4. Du har tilknyttet printerporten korrekt vha. programmet Konfigurationsfunktioner. Kapitel 4, "Brug af programmet Konfigurationsfunktioner" på side 29, indeholder flere oplysninger.</li><li>5. Hvis det ikke løser problemet, skal du udføre de test, der beskrives i den dokumentation, som leveres sammen med printeren.</li></ol> Hvis du ikke kan løse problemet, skal computeren efterses.

---

# Softwareproblemer

---

## Problemer med programmer

### Gør følgende:

Er programmet i orden?

Kontrollér følgende for at afgøre, om problemerne skyldes de installerede programmer:

1. Computeren har mindst den mængde hukommelse, programmerne kræver. Kravene til hukommelsen står i vejledningerne til programmerne.

**Bemærk:** Hvis du lige har installeret en adapter eller hukommelse, er problemet muligvis sammenfald af hukommelsesadresser.

2. Programmet er beregnet til at kunne anvendes på computeren.
3. Andre programmer fungerer på computeren.
4. Det anvendte program fungerer på en anden computer.

Hvis du får vist fejlmeddelelser, mens du bruger programmet, skal du se i vejledningen til det pågældende program for at få en beskrivelse af meddelelserne og en løsning på problemet.

Hvis du ikke kan løse problemet, skal computeren efterses.

---

## Problemer med USB-port

### Problemer med USB-port

### Gør følgende:

Der er ingen adgang til USB-portene.

Kontrollér, at USB-enheden er korrekt installeret og ikke sidder løst.

Hvis du ikke kan løse problemet, skal computeren efterses.

---

---

## IBM Enhanced Diagnostics-program

Programmet IBM Enhanced Diagnostics afvikles uafhængigt af styresystemet. Du kan udføre programmet IBM Enhanced Diagnostics fra *IBM produktretablerings-cd'en*. Du kan også oprette et *IBM Enhanced Diagnostics*-disketteimage fra cd'en *Software Selections* eller overføre dette image fra WWW. Brugergrænsefladen til afvikling af test- og hjælpeprogrammerne leveres af WaterGate Software PC-Doctor.

IBM Enhanced Diagnostics isolerer computerens hardware fra alle forudinstallerede programmer eller programmer, du har installeret, på harddisken. Programmet udføres uafhængigt af styresystemet og skal udføres fra cd eller diskette.

Du kan bruge dette program til at teste hardwarekomponenterne og visse softwarekomponenter i computeren. Generelt anvendes denne metode, når der ikke er andre muligheder til rådighed, eller det ikke har været muligt at isolere et problem, der er mistænkt for at stamme fra hardwaren.

Sådan starter du IBM Enhanced Diagnostics vha. *produktretablerings-cd'en*:

1. Sluk for computeren og alt tilsluttet udstyr.
2. Tænd for alt tilsluttet udstyr og derefter for computeren.
3. Tryk på F1-tasten, når Tryk F1 for konfigurationsfunktioner vises.
4. Når hovedmenuen i Konfigurationsfunktioner vises, skal du vælge **Startfunktioner**.
5. Vælg **Startsekvens**, og tryk på Enter.
6. Skriv ned, hvilken enhed der nu er valgt som Startdrev nr. 1. Skriv derefter ned, hvilke enheder der er valgt som Startenhed nr. 1, Startenhed nr. 2, Startenhed nr. 3 og Startenhed nr. 4. Du skal genindsætte disse indstillinger, når du har afviklet testprogrammerne.
7. Markér Startdrev nr. 1. Vælg **cd** for at starte fra cd'en.
8. Tryk på **Esc** to gange for at vende tilbage til hovedmenuen i Konfigurationsfunktioner.
9. Vælg **Gem indstillinger**, og følg vejledningen.
10. Vælg **Afslut konfiguration**, og følg vejledningen.
11. Læg *produktretablerings-cd'en* i cd-drevet.
12. Afslut Windows, og genstart computeren. Produktretablerings-cd'en indlæses.

13. Der åbnes en ny menu, hvor du kan angive følgende muligheder:
  - Udfør fejlfinding
  - Systemoplysninger.
14. Vælg Udfør fejlfinding for at åbne testprogrammet IBM Enhanced Diagnostics for at prøve at løse problemet. Vælg Systemoplysninger for at få vist oplysninger om computerens aktuelle konfiguration.
15. Tryk på Esc, når testprogrammet er afsluttet, fjern cd'en fra cd-drevet, og sluk computeren. Du skal genindlæse den oprindelige indstilling for Startdrev nr. 1. Følg trin 2 til 9.

Sådan overfører du det nyeste image af IBM Enhanced Diagnostics fra Web-siden og opretter startdisketten Enhanced Diagnostics:

1. Gå til Web-adressen på IBM-support:  
<http://www.ibm.com/pc/support/>.
2. Indtast computerens modelnummer under feltet **Quick Path**, og klik på **Go**.
3. Klik på linket Downloadable files.
4. Klik på linket Diagnostics.
5. Klik på linket til filen under Downloadable files - Diagnostics nederst på siden.
6. Klik på linket til den eksekverbare fil under File Details for at overføre filen til harddisken.
7. Gå til en DOS-kommandolinie, og skift til det bibliotek, du har overført filen til.
8. Sæt en tom diskette med stor kapacitet i diskettedrev A.
9. Indtast følgende, og tryk på Enter: *filnavn a:* Hvor *filnavn* er navnet på den fil, du overførte fra WWW.

Sådan opretter du en diskette med IBM Enhanced Diagnostics fra cd'en *Software Selections*:

1. Hvis programmet Access IBM ikke allerede er åbnet, skal du klikke på **Start** i Windows og derefter på **Access IBM**.
2. Klik på **Start** i Access IBM.
3. Klik på **Opret en systemtestdiskette** på den viste menu, og følg vejledningen på skærmen.

Den overførte fil er selvudpakkende og bliver kopieret til disketten. Når kopieringen er færdig, har du startdisketten *IBM Enhanced Diagnostics*.

Sådan starter du IBM Enhanced Diagnostics vha. disketten:

1. Luk Windows 95/98 (eller Windows NT), og sluk for computeren.
2. Sluk for alle tilsluttede enheder.
3. Sæt disketten *IBM Enhanced Diagnostics* i diskettedrevet.
4. Tænd for alt tilsluttet udstyr og derefter for computeren.
5. Følg vejledningen på skærmen. Tryk på F1 for at få hjælp.

---

## Andre testprogrammer på Software Selections-cd'en

På cd'en *Software Selections*, der leveres sammen med computeren, findes også testprogrammer, der er udviklet til bestemte styresystemer (Windows 95, Windows 98 og Windows NT). Da disse versioner fungerer sammen med styresystemet, kan de ikke alene teste computerens hardware, men også analysere visse programdele. De er specielt velegnede til at isolere problemer i forbindelse med styresystemet eller styreprogrammerne.

---

## CoSession Remote

Det afhænger af computermodellen og landet, om CoSession er tilgængeligt. CoSession er et program til ekstern styring, som kan benyttes af andre, f.eks. systemadministratoren, til at analysere problemet på computeren fra en ekstern lokalitet. CoSession skal være installeret på computeren, og computeren skal have et modem eller en LAN-forbindelse, for at du kan anvende programmet.

### Vigtigt!

Før du begynder at bruge CoSession, skal du kontakte IBM eller den lokale administrator for at få vejledning i, hvordan du konfigurerer og bruger programmet.

---

## Retablering fra fejl under POST/BIOS-opdatering

Hvis strømmen til computeren afbrydes, mens POST/BIOS opdateres (FLASH-opdatering), starter computeren måske ikke korrekt igen. I dette tilfælde skal du udføre følgende procedure for at retablere:

1. Sluk for computeren og eventuelle tilsluttede enheder, f.eks. printere, skærme og eksterne drev.



**Pas på!**

**Rør ikke ved computerens interne komponenter, mens der er tilsluttet strøm.**

2. Tag alle netledninger ud af stikkontakten, og afmonter dækslet. Se "Afmontage af dæksel — bordmodel" på side 55 eller "Afmontage af dæksel — gulvmodel" på side 56, afhængigt af computermodellen.
3. Find Clear CMOS/recovery-jumperen på systemkortet. Afmonter eventuelle adaptere, der kan hindre adgangen til jumperen. Placeringen af jumperen findes på systemkortmærkatene inde i computeren. Se også afsnittet "Systemkortets enkeltele" på side 64.
4. Flyt jumperen til det benpar, der sidder ved siden af.
5. Montér eventuelle adaptere, som du afmonterede, og dækslet igen. Se afsnittet "Montér dæksel, og tilslut kabler" på side 82.
6. Sæt netledningerne til computeren og skærmen i stikkontakten igen.
7. Sæt POST/BIOS-opdaterings-/FLASH-disketten i drev A, og tænd for computeren og skærmen.
8. Når opdateringen er udført, skal du slukke for computeren og skærmen.
9. Tag netledningerne ud af stikkontakterne.
10. Tag disketten ud af drev A.
11. Afmonter dækslet. Se "Afmontage af dæksel — bordmodel" på side 55 og "Afmontage af dæksel — gulvmodel" på side 56.
12. Fjern eventuelle adaptere, der hindrer adgangen til BIOS-konfigurationsjumperen.
13. Flyt Clear CMOS/recovery-jumperen tilbage til dens oprindelige position.
14. Montér eventuelle adaptere, som du afmonterede, igen.
15. Sæt dækslet på, og tilslut evt. kabler, der var taget ud.
16. Tænd computeren for at genstarte styresystemet.

---

## Installation af filer fra klargøringsdisketter

Der følger muligvis en diskette med til ekstraudstyret eller adapteren. Disketter, der følger med ekstraudstyr, indeholder sædvanligvis filer, som computeren skal bruge til at genkende og aktivere ekstraudstyret. Indtil du installerer de nødvendige filer, kan det nye udstyr eller den nye adapter forårsage fejlmeddelelser.

Hvis der leveres en diskette med udstyret eller adapteren, skal du muligvis installere nogle konfigurationsfiler (.CFG) eller testprogramfiler (.EXE eller .COM) fra disketten over på harddisken. Læs den vejledning, der leveres sammen med ekstraudstyret, for at se, om du skal installere filer.

---

## Udskiftning af batteriet

Computeren har en særlig type hukommelse, som vedligeholder dato, klokkeslæt og indstillinger for de indbyggede funktioner, f.eks. tilknytninger til serielle og parallelle porte (konfiguration). Et batteri (systembatteriet) sørger for at gemme disse oplysninger i hukommelsen, mens computeren er slukket.

Batteriet skal ikke oplades eller vedligeholdes i dets levetid, men det holder dog ikke evigt. Hvis batteriet svigter, mistes oplysningerne om dato, klokkeslæt og konfiguration (inklusive kodeord). En fejlmeddelelse vises på skærmen, når du tænder for computeren.

Se, hvordan du udskifter batteriet, i afsnittet "Bemærkning om litiumbatteri" på side x.

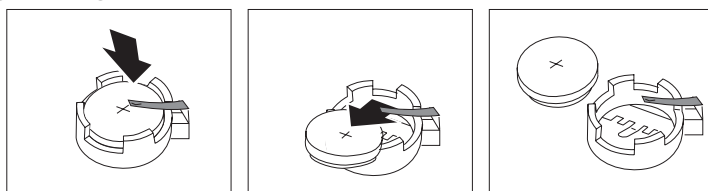
Hvis du udskifter det originale litiumbatteri med et tungmetalbatteri eller et batteri med tungmetaldele, skal du være opmærksom på følgende miljømæssige forhold: Batterier og akkumulatore, der indeholder tungmetaller, må ikke bortskaffes sammen med det normale husholdningsaffald. De skal afleveres hos producenten eller distributøren, som sørger for, at de bliver genbrugt eller destrueret på korrekt vis.

Kontakt IBM-forhandleren for at få flere oplysninger om, hvordan du bortskaffer batteriet.

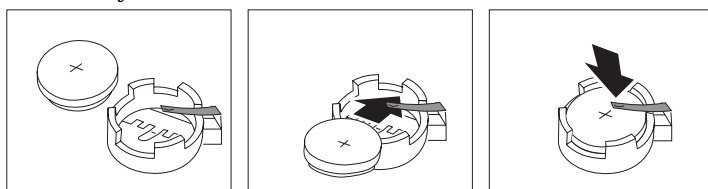
Sådan udskifter du batteriet:

1. Sluk for computeren og alt tilsluttet udstyr.
2. Tag netledningen ud af stikkontakten, og afmonter dækslet. Se "Afmontering af dæksel — bordmodel" på side 55 eller "Afmontering af dæksel — gulvmodel" på side 56.

3. Find batteriet. Se systemkortmærkatene inde i computeren eller afsnittet "Identificér systemkortets dele" på side 64.
4. Afmonter om nødvendigt eventuelle adaptere, der hindrer adgangen til batteriet. Der er flere oplysninger i "Installér adaptere — bordmodel" på side 68 eller "Installér adaptere — gulvmodel" på side 69.
5. Tag det brugte batteri ud.



6. Installér det nye batteri.



7. Montér eventuelle adaptere, som du afmonterede for at få adgang til batteriet. Der er vejledning i installation af adaptere i afsnittet "Installér adaptere — bordmodel" på side 68 eller "Installér adaptere — gulvmodel" på side 69.
8. Montér dækslet igen, og sæt netledningen i stikkontakten.
 

**Bemærk:** Når computeren tændes første gang, efter at batteriet er udskiftet, får du vist en fejlmeddelelse. Dette er normalt efter udskiftning af batteriet.
9. Sluk for computeren og alt tilsluttet udstyr.
10. Angiv dato og klokkeslæt og eventuelle kodeord vha. Konfigurationsfunktioner.
11. Kassér det brugte batteri i henhold til de lokale bestemmelser. Spørg kommunens tekniske forvaltning (miljøafdelingen).



---

## Kapitel 8. Hjælp, service og oplysninger

Hvis du har brug for hjælp, service, tekniske assistance eller bare vil have nogle flere oplysninger om IBM-produkter, er der mange muligheder for at få hjælp fra IBM.

IBM har f.eks. sider på World Wide Web, hvor du kan få oplysninger om IBM-produkter og -service og de nyeste tekniske oplysninger samt overføre styreprogrammer og opdateringer. Nogle af disse sider er:

<a href="http://www.ibm.com">http://www.ibm.com</a>	IBM's overordnede hjemmeside
<a href="http://www.ibm.com/pc">http://www.ibm.com/pc</a>	IBM Personal Computing
<a href="http://www.ibm.com/pc/support">http://www.ibm.com/pc/support</a>	IBM Personal Computing Support
<a href="http://www.ibm.com/pc/us/ibmpc">http://www.ibm.com/pc/us/ibmpc</a>	IBM Commercial Desktop-pc'er (USA)
<a href="http://www.ibm.com/pc/us/intellistation">http://www.ibm.com/pc/us/intellistation</a>	IBM IntelliStation-arbejdsstationer (USA)
<a href="http://www.ibm.com/pc/us/accessories">http://www.ibm.com/pc/us/accessories</a>	Options by IBM (USA)
<a href="http://www.ibm.com/pc/us/netfinity">http://www.ibm.com/pc/us/netfinity</a>	IBM Netfinity-servere (USA)

Fra disse sider kan du vælge Web-steder, der er specifikke for Danmark.

Du kan også få hjælp via elektroniske opslagstavler (Bulletin Board) og onlineserviceudbydere og via telefon. Disse faciliteter beskrives nærmere i dette kapitel.

Der tages forbehold for ændringer i serviceydelser eller telefonnumre uden forudgående varsel.

---

### Service

Ved køb af et IBM-hardwareprodukt får du adgang til en omfattende service. I garantiperioden for et IBM-hardwareprodukt kan du ringe til IBM HelpCenter for at få assistance. Denne assistance er dækket af betingelserne i vilkårene i tillæg B. Afsnittet "Hjælp via telefon" på side 118 indeholder en oversigt over telefonnumre til HelpCenter i andre lande.

Denne service omfatter:

- Fejlfinding - Der stilles uddannet personale til rådighed, der kan assistere ved fejlfinding i forbindelse med hardwareproblemer, og finde frem til den nødvendige handling til løsning af problemet.
- IBM-hardwarereparation - Hvis et problem skyldes IBM-hardware, der er dækket af garanti, kan uddannede serviceteknikere yde service.
- Tekniske ændringer - Det kan ske, at der skal foretages ændringer, efter computeren er solgt. IBM eller en forhandler, der er autoriseret af IBM, stiller tekniske ændringer, der gælder for din computers hardware, til rådighed.

Sørg for at gemme licensbeviset som bevis på, at du er berettiget til garanti-service.

Hav følgende oplysninger klar, når du ringer:

- Maskintype og -model
- IBM-hardwareproduktens serienumre
- Beskrivelse af problemet
- Nøjagtig ordlyd af alle fejlmeddelelser
- Oplysninger om hardware- og softwarekonfiguration.

Hvis det er muligt, er det en god idé at sidde ved computeren, når du ringer.

Følgende dækkes ikke:

- Udskiftning eller brug af ikke-IBM-dele eller IBM-dele, der ikke er omfattet af garanti.

**Bemærk:** Alle dele, der er dækket af garanti, er mærket med en syv tegn lang id i formatet IBM FRU XXXXXXXX.

- Identificering af kilder til softwareproblemer.
- Konfiguration af BIOS som en del af en installation eller opgradering.
- Ændringer, tilpasninger eller opgraderinger af styreprogrammer.
- Installation og vedligeholdelse af netværksstyresystemer.
- Installation og vedligeholdelse af brugerprogrammer.

Læs hardwaregarantien fra IBM for at få en fuldstændig gennemgang af IBM's garantibetingelser.

---

## Før du ringer efter hjælp

Mange af de problemer, der kan opstå med computeren, kan du selv løse vha. onlinehjælpen eller vejledninger til computer og software, som ligger på computeren eller medfølger i bogform. Læs også de oplysninger, der måtte ligge i evt. README-filer, der følger med programmerne.

De fleste computere, styresystemer og programmer leveres med vejledninger, der indeholder fejlfindingsprocedurer og forklaringer til fejlmeddelelser. De vejledninger, der følger med computeren, indeholder desuden oplysninger om testprogrammer, du kan udføre.

Hvis du får vist en POST-fejlkode, når du tænder computeren, skal du læse afsnittet om POST-fejlkoder i hardwaredokumentationen. Hvis du ikke får vist en POST-fejlkode, men du har mistanke om, at der er fejl i hardwaren, skal du læse oplysningerne om fejlfinding i hardwaredokumentationen eller udføre testprogrammerne.

Hvis du har mistanke om, at der er fejl i programmerne, skal du læse vejledningen til styresystemet eller programmet (inklusive README-filer).

---

## Kundeservice og support

Ved køb af et IBM-pc-hardwareprodukt har du ret til standardhjælp og -support i garantiperioden. Hvis du har brug for mere hjælp eller service, kan IBM tilbyde et bredt udvalg af udvidede faciliteter, der kan dække næsten ethvert behov.

## World Wide Web

IBM Personal Computing's Web-sted indeholder oplysninger om IBM-pc-produkter og -support. IBM Personal Computing's hjemmeside findes på adressen:

<http://www.ibm.com/pc>

Du kan finde oplysninger om support til IBM-produkter, inkl. ekstraudstyr, på IBM Personal Computing Support-siden på adressen:

<http://www.ibm.com/pc/support>

Hvis du vælger Profile på Support-siden, kan du oprette en brugertilpasset support-side, som er specifik for din hardware, inkl. Frequently Asked Questions, Parts Information, Technical Hints and Tips og Downloadable Files. Du har så alle de oplysninger, du kan få brug for, samlet ét sted. Derudover kan du vælge at modtage besked via e-post, når der kommer nye oplysninger.

ger om de produkter, du har registreret. Du kan også få adgang til online-support-fora, som overvåges af IBM-support-personale.

Slå op på følgende sider for at få oplysninger om specifikke pc-produkter:

<http://www.ibm.com/pc/us/intellistation>

<http://www.ibm.com/pc/us/ibmpc>

<http://www.ibm.com/pc/us/netfinity>

<http://www.ibm.com/pc/us/thinkpad>

<http://www.ibm.com/pc/us/accessories>

[http://www.direct.ibm.com/content/home/en\\_US/aptiva](http://www.direct.ibm.com/content/home/en_US/aptiva)

Her kan du vælge Web-steder, der er specifikke for Danmark.

## Elektronisk service

Hvis du har et modem, kan du få hjælp fra flere populære serviceudbydere. Onlineserviceudbydere yder hjælp via meddelelsesfelter til spørgsmål og svar, direkte samtaleområder (chat rooms), databaser, der kan søges i, osv.

Tekniske oplysninger er tilgængelige inden for en lang række emner, f.eks.:

- Klargøring og konfiguration af hardware
- Forudinstallerede programmer
- OS/2, DOS og Windows
- Netværk
- Kommunikation
- Multimedier.

Herudover findes også de nyeste opdateringer til styreprogrammer.

Kommercielle onlineserviceudbydere, f.eks. America Online (AOL), indeholder oplysninger om IBM-produkter. America OnLine: Brug "Go to"-nøgleordet **IBM Connect**.

## Hjælp via telefon

I hele garantiperioden kan du få telefonisk hjælp og information hos IBM PC HelpCenter. Tekniske eksperter står til rådighed med råd og vejledning til følgende problemer:

- Konfiguration af computer og IBM-skærm
- Installation og konfiguration af IBM-udstyr, købt hos IBM eller en IBM-forhandler

- 30 dages hjælp til det forudinstallerede styresystem
- Bestilling af service (hos dig eller på værksted)
- Fremskaffelse af udskiftelige reservedele fra dag til dag

Desuden er du, hvis du har købt en IBM-pc-server eller en IBM Netfinity-server, berettiget til IBM Start Support i 90 dage fra installationen. Denne service omfatter hjælp til følgende:

- Klargøring af netværksstyresystemet
- Installation og konfiguration af interfacekort
- Installation og konfiguration af netværksadapters

Hav følgende oplysninger klar, når du ringer:

- Maskintype og -model
- Serienumre på computeren, skærmen og andre komponenter og licensbeviset (kvitteringen)
- Beskrivelse af problemet
- Nøjagtig ordlyd af alle fejlmeddelelser
- Oplysninger om systemets hardware- og softwarekonfiguration.

Hvis det er muligt, er det en god idé at sidde ved computeren, når du ringer.

Denne service er til rådighed fra kl. 8.00 til 24.00 alle ugens dage.<sup>2</sup>

Land		Telefonnummer
Belgien - fransk	Belgique	02-717-2503
Belgien - hollandsk	Belgie	02-717-2504
Canada	Canada	1-800-565-3344
Danmark	Danmark	35 25 69 05
Finland	Suomi	9-22-931805
Frankrig	Frankrig	01-69-32-40-03
Holland	Nederland	020-504-0531
Irland	Irland	01-815-9207
Italien	Italia	02-4827-5003
Luxembourg	Luxembourg	298-977-5060
Norge	Norge	2-305-3203

<sup>2</sup> Svartiderne kan variere, afhængigt af antallet og kompleksiteten af modtagne opkald.

Land		Telefonnummer
Portugal	Portugal	01-791-5147
Schweiz - fransk	Suisse	022-310-0418
Schweiz - italiensk	Svizzera	091-971-0523
Schweiz - tysk	Schweiz	01-212-1810
Spanien	España	091-662-4270
Storbritannien	Storbritannien	01475-555555
Sverige	Sverige	08-632-0063
Tyskland	Deutschland	069-6654-9003
USA og Puerto Rico	USA og Puerto Rico	1-800-772-2227
Østrig	Österreich	1-546 585 075

Andre lande: Kontakt IBM-forhandleren.

## Verdensomspændende service

Hvis du rejser med computeren eller flytter til et andet land, kan du tilmelde dig International garanti og service. Når du anmelder computeren under den internationale garanti- og serviceordning, modtager du et internationalt garanti- og servicebevis, der gælder stort set over hele verden, hvor IBM eller IBM-forhandlere sælger og yder service til IBM-pc-produkter.

Kontakt følgende, hvis du vil have flere oplysninger om den verdensomspændende service, eller hvis du vil lade computeren registrere til denne service:

- I USA eller Canada, ring 1-800-497-7426.
- I Europa, ring 44-1475-893638 (Greenock, Storbritannien).
- I Australien og New Zealand, ring 61-2-9354-4171.

Andre lande: Kontakt IBM-forhandleren.

---

## Ekstra serviceydelser

Både i garantiperioden og efter dens udløb kan du købe ekstra serviceydelser, f.eks. hjælp til både IBM-udstyr og andet udstyr, styresystemer og programmer, netværkstilpasning og -konfiguration, udvidet hardwareservice samt skræddersyede installationer. Både servicetilbudene og navnene på de enkelte ydelser kan variere fra land til land.

## Udvidet PC Support Line

Du kan få udvidet pc-service til både bordmodeller og bærbare IBM-computere, der ikke er tilsluttet et netværk. Der ydes teknisk assistance til både IBM-computere og IBM-udstyr og udstyr af andre fabrikater, styresystemer og brugerprogrammer, som står opført på listen over de produkter, der ydes assistance til.

Denne service omfatter teknisk hjælp til:

- Installation og konfiguration af IBM-computere uden for garantiperioden
- Installation og konfiguration af ikke-IBM-udstyr i IBM-computere
- Brug af IBM-styresystemer i IBM- og ikke-IBM-computere
- Brug af programmer og spil
- Justering af ydeevne
- Ekstern installation af styreprogrammer
- Konfiguration og brug af multimedieudstyr
- Identifikation af systemproblemer
- Forklaring af vejledninger.

Du kan vælge at betale for denne service pr. gang, som en pakkeløsning til flere henvendelser eller som en årlig kontrakt med en begrænsning på 10 henvendelser. Der er flere oplysninger om Udvidet PC Support Line i afsnittet "Bestil PC Support Line-service" på side 122.

## Netværks- og serversupport

Netværks- og serversupport ydes til både små og store netværk, der består af IBM-servere og arbejdsstationer, og som er baseret på anerkendte netværksstyresystemer. Desuden ydes der service til en række populære adaptere og netværksinterfaceadaptere fra andre leverandører.

Denne service omfatter alle punkterne under Udvidet PC Support Line plus:

- installation og konfiguration af klientarbejdsstationer og servere
- Identifikation af systemproblemer og problemløsning på klientmaskine eller server
- Brug af IBM- og ikke-IBM-netværksstyresystemer
- Forklaring af vejledninger.

Du kan vælge at betale for denne service pr. gang, som en pakkeløsning til flere henvendelser eller som en årlig kontrakt med en begrænsning på 10 henvendelser. Der er flere oplysninger om netværks- og serverassistance i afsnittet "Bestil PC Support Line-service" på side 122.

## **Bestil PC Support Line-service**

Udvidet PC Support Line-service og netværks- og serverhjælp kan fås til de produkter, der står opført i listen over de produkter, der ydes hjælp til. Kontakt IBM-forhandleren for at få denne liste, få flere oplysninger eller bestille disse serviceydelser.

## **Garanti- og reparation**

Du kan udvide standardgarantien på al hardware eller forlænge serviceperioden ud over garantiperioden.

Du kan også få forlænget garantien. Under Garanti og reparation findes en række vedligeholdelsesordninger efter garantiens udløb herunder ThinkPad EasyServ Maintenance Agreements. De forskellige ordninger afhænger af, hvilket produkt du har.

Du kan få flere oplysninger om udvidelse af garantien ved at kontakte IBM-forhandleren.

---

## **Bestilling af håndbøger**

Der findes flere andre håndbøger, som du kan købe hos IBM. Kontakt IBM-forhandleren for at få en fortegnelse over de bøger, du kan få i Danmark.



---

## Tillæg A. Brug af cd'en Software Selections

Brug oplysningerne i dette kapitel, hvis du vil installere eller geninstallere styreprogrammer og andre programmer fra cd'en *Software Selections*.

**Vigtigt:** Du skal bruge Microsoft Internet Explorer 4.0 eller nyere for at bruge cd'en *Software Selections*.

---

### Cd'ens faciliteter

*Software Selections-cd'en* indeholder styreprogrammer, testprogrammer og andre programmer til Windows 95, Windows 98, Windows NT 3.51 og Windows NT Workstation 4.0.

**Bemærk:** Det er ikke alle programmer, der findes til alle styresystemer. Se cd'en *Software Selections* for at finde ud af, hvilke programmer der findes til det styresystem, du anvender.

#### Vigtigt!

*Software Selections-cd'en* indeholder ingen styresystemer. Før du kan anvende cd'en, skal styresystemet være installeret på computeren.

Med cd'en kan du:

- installere nogle af programmerne direkte fra cd'en på computere med cd-drev.
- oprette et image af *Software Selections-cd'en* på harddisken eller en LAN-disk og installere programmerne fra dette image.
- oprette disketter med programmer, der ikke kan installeres fra cd'en, og installere programmerne fra diskette.

Cd'en *Software Selections* har en brugervenlig grænseflade og automatiserede installationsprocedurer til de fleste programmer. Den indeholder også et hjælpesystem, der beskriver dens faciliteter.

Programmerne på cd'en *Software Selections* licenseres under vilkårene i IBM International Licensaftale for Programmer uden garanti, der findes i Access IBM. Se Tillæg A i *Om de forudinstallerede programmer* for at få flere oplysninger om, hvordan du får vist licensaftalen.

---

## Start af cd'en

Sæt *Software Selections-cd'en* i cd-drevet. Software Selections-programmet starter automatisk.

Hvis den automatiske funktion er deaktiveret på computeren:

1. Klik på knappen **Start**, og klik derefter på **Kør**.
2. Skriv:  
e:\swselect.exe  
hvor *e* er cd-drevets drevbogstav.
3. Tryk på Enter. Menuen Software Selections vises.
4. Foretag dit valg, og følg vejledningen på skærmen.

ELLER

1. Klik på **Tilpasning** i Access IBM. Der er oplysninger om åbning af Access IBM i *Om de forudinstallerede programmer*.
2. Klik på **Installér programmer** på menuen Tilpasning.
3. Sæt *Software Selections-cd'en* i cd-drevet, når du bliver bedt om det.

Når et program er installeret, kan du få adgang til det ved at vælge Programmer på menuen Start. Til de fleste programmer er der hjælp i onlinehjælpen, til nogle leveres der også onlinedokumentation.

---

## Brug af programmet Software Selections

Der findes et Software Selections-program på cd'en *Software Selections*. Der er oplysninger om, hvordan du bruger *Software Selections-cd'en*, i *Om de forudinstallerede programmer*.

Sådan bruger du Software Selections-programmet:

1. Klik på afkrydsningsfeltet ud for det eller de programmer, du vil installere, på menuen Software Selections.
2. Klik på **Installér**, når du har markeret programmet eller programmerne. Der vises et vindue med det eller de programmer, der skal installeres. Klik på **OK** for at installere programmerne, eller klik på **Annullér** for at nulstille valgene.
3. Foretag de relevante valg for at udføre en tilpasning, og følg vejledningen på skærmen.

Når et program er installeret, kan du få adgang til det ved at vælge Programmer på menuen Start. Til de fleste programmer er der hjælp i onlinenhjælpen, til nogle leveres der også onlinedokumentation.



---

## Tillæg B. Produktoplysninger

Dette tillæg indeholder skemaer, som du kan bruge til at notere vigtige oplysninger om computeren. Oplysningerne kan hjælpe dig, når du skal installere nyt udstyr, eller hvis du får brug for at sende computeren til eftersyn.

---

### Serienumre

Udfyld skemaet herunder med de relevante oplysninger, og gem dem.

Produktnavn	PC 300GL
Model/Type (M/T)	_____
Serienummer (S/N)	_____

Computerens model- og typebetegnelse (M/T) og serienummer (S/N) findes på en mærkat, der sidder bag på computeren.

---

### Oplysninger om udstyr

Benyt skemaerne på de følgende sider til at registrere det udstyr, du har installeret inde i computeren eller tilsluttet eksternt. Oplysningerne er nyttige, når du installerer yderligere ekstraudstyr, eller hvis computeren skal efterses.

Placering	Beskrivelse af udstyret
Systemhukommelse (Lager 1 DIMM-modul)	<input type="checkbox"/> 32 MB <input type="checkbox"/> 64 MB <input type="checkbox"/> 128 MB <input type="checkbox"/> 256 MB
(Lager 2 DIMM-modul)	<input type="checkbox"/> 32 MB <input type="checkbox"/> 64 MB <input type="checkbox"/> 128 MB <input type="checkbox"/> 256 MB
Udvidelsesport 1 (PCI)	_____
Udvidelsesport 2 (PCI)	_____
Udvidelsesport 3 (PCI)	_____
Udvidelsesport 4 (PCI)	_____
Microprocessor	<input type="checkbox"/> Intel _____ MHz
Parallelt stik	_____
Serielt stik A	_____
Serielt stik B	_____
USB-stik 1	_____
USB-stik 2	_____
Stik til skærm	_____
Porte til lydfunktioner	_____
Stik til tastatur	<input type="checkbox"/> 104-tasters tastatur <input type="checkbox"/> Andet _____
Stik til mus	<input type="checkbox"/> ScrollPoint-mus <input type="checkbox"/> 2-knaps mus <input type="checkbox"/> Andet: _____
5,25-tommers bås 1	<input type="checkbox"/> IDE-cd-drev <input type="checkbox"/> Andet: _____
5,25-tommers bås 2	<input type="checkbox"/> Zip-drev _____ <input type="checkbox"/> Andet: _____
3,5-tommers bås 3	<input type="checkbox"/> 1,44 MB diskettedrev
3,5-tommers bås 4	<input type="checkbox"/> EIDE-harddisk <input type="checkbox"/> Andet: _____

## Tillæg C. Produktgaranti og bemærkninger

Dette tillæg indeholder oplysninger om produktgaranti og bemærkninger.

### Garantierklæringer

Disse garantierklæringer består af to dele:

- Del 1 - Standardvilkår
- Del 2 - Særlige vilkår for specifikke lande

## **IBM** Servicebevis

### Del 1 - Standardvilkår

*Dette Servicebevis omfatter Del 1 - Standardvilkår og Del 2 - Særlige vilkår for specifikke lande. Vilkårene i Del 2 erstatter eller ændrer vilkårene i Del 1. Servicebeviset gælder kun for Maskiner, De har anskaffet til eget brug fra IBM eller en forhandler og ikke med henblik på videresalg. "Maskine" betyder en IBM-maskine med tilhørende funktioner, konverteringer, opgraderinger, udstyr eller tilbehør samt eventuelle kombinationer af disse. "Maskine" omfatter ikke eventuelle programmer, uanset om de er forudinstalleret på Maskinen eller installeret senere. Medmindre IBM angiver andet, er garantien i det følgende kun gældende i det land, hvor Maskinen er anskaffet. Vilkårene i dette Servicebevis begrænser ikke eventuelle forbrugerrettigheder, De måtte have i henhold til ufravigelige lovbestemmelser. Hvis De har spørgsmål, er De velkommen til at kontakte IBM eller forhandleren.*

#### **PC 300GL type 6268, 6278 og 6288**

#### **Garrantperiode\* -**

- EMEA og Argentina - Dele: Tre (3) år, arbejdskraft: Tre (3) år
- Japan - Dele: Et (1) år, arbejdskraft: Et (1) år
- Alle andre lande - Dele: Tre (3) år, arbejdskraft: Et (1) år.

IBM yder gratis service til:

1. dele og arbejde i det første år i garantiperioden
2. dele, der leveres i bytte for de gamle, i det andet og det tredje år af garantiperioden.

Du skal betale arbejdsløn for reparation og udskiftning af dele.

*\*Kontakt forhandleren for at få flere oplysninger om garanti. Visse IBM-Maskiner er kvalificerede til service på installationsstedet i garantiperioden, afhængigt af det land, hvor servicen ydes.*

### **IBM's garanti for maskiner**

IBM indestår for, at Maskinen 1) er uden materialefejl og konstruktionsfejl og 2) overholder IBM's officielle specifikationer. Garantiperioden for en Maskine er en angivet, fast defineret periode, der begynder på installationsdatoen. Installationsdatoen er den dato, der står anført på kvitteringen, medmindre IBM eller forhandleren meddeler noget andet.

I garantiperioden vil IBM eller forhandleren, hvis forhandleren er godkendt af IBM til at udføre service, reparere og udskifte Maskinen uden beregning i henhold til den type service, der gælder for Maskinen, og håndtere og installere de tekniske ændringer, der skal foretages på Maskinen.

Hvis en Maskine ikke fungerer i henhold til garantien i garantiperioden, og IBM eller forhandleren er ude af stand til at 1) få den til det eller 2) udskifte den med en anden Maskine med mindst samme funktionalitet, kan De returnere Maskinen og få det betalte beløb refunderet. En erstatningsmaskine er ikke nødvendigvis ny, men vil være i god og funktionsdygtig stand.

### **Garantiens omfang**

Garantien dækker ikke reparation eller udskiftning af en Maskine som følge af forkert brug, uheld, ændringer, uegnede fysiske omgivelser eller uegnet driftsmiljø, forkert vedligeholdelse udført af Dem selv eller fejl forårsaget af produkter, IBM ikke er ansvarlig for. Garantien bortfalder, hvis Maskinens eller individuelle komponenters identifikationsmærke fjernes eller ændres.

**IBM's forpligtelser er begrænset til det ovenfor anførte. IBM påtager sig ingen forpligtelser herudover uanset kundens forventninger. Ud over denne garanti har De muligvis andre rettigheder afhængigt af landets lovgivning. Visse landes lovgivning tillader ikke fraskrivelse eller begrænsninger vedrørende udtrykkelige eller underforståede garantier. Ovennævnte fraskrivelse eller begrænsninger gælder derfor muligvis ikke Dem. I det tilfælde vil sådanne udtrykkelige eller underforståede garantier kun være gældende i garantiperioden. Der gælder ingen garantier efter den periode.**

IBM indestår ikke for, at Maskinen vil fungere fejlfrit og uden driftstop.

Medmindre andet er anført, leverer IBM ikke-IBM-maskiner **uden nogen form for garanti.**

Enhver form for teknisk eller anden assistance, der ydes til en Maskine, der er dækket af garantien, f.eks. assistance via telefon til spørgsmål af typen "hvordan kan man..." samt spørgsmål, der vedrører Maskinens konfiguration og installation, gives **uden nogen form for garanti.**

### **Service i garantiperioden**

Når der skal ydes service i garantiperioden til en Maskine, skal De kontakte forhandleren eller IBM. De skal muligvis vise kvitteringen for Maskinen.

IBM eller forhandleren yder bestemte former for reparations- eller udskiftningsservice enten på Deres adresse eller på et servicecenter med det formål at holde eller bringe



Maskinen i overensstemmelse med dens specifikationer. IBM eller forhandleren kan oplyse om, hvilke former for service der kan ydes på en Maskine, afhængigt af i hvilket land den er installeret. Det er op til IBM at afgøre, om en defekt Maskine skal repareres eller udskiftes.

Når service i garantiperioden indebærer udskiftning af en Maskine eller en maskindel, bliver denne IBM's eller forhandlerens ejendom, og den Maskine eller del, der installeres i stedet, bliver Deres ejendom. De indestår for, at alle fjernede dele er originale og uændrede. Maskinen eller delen, der installeres i stedet, er ikke nødvendigvis ny, men den vil være i god og funktionsdygtig stand og med mindst samme funktionalitet som den udskiftede Maskine eller del. En erstatningsmaskine eller -del overtager samme garantistatus, som den udskiftede Maskine eller del.

En funktion, konvertering eller opgradering, som IBM eller forhandleren udfører service på, skal være installeret på en Maskine, der 1) for visse Maskiners vedkommende er den designerede, serienummererede Maskine, og som 2) er på et teknisk opgraderingsniveau, der er kompatibelt med funktionen, konverteringen eller opgraderingen. Mange funktioner, konverteringer eller opgraderinger indebærer, at dele skal fjernes og returneres til IBM. Den del, som erstatter den fjernede del, overtager samme garantistatus som den fjernede del.

De er indforstået med at fjerne alle funktioner, dele, ekstraudstyr, ændringer og tilslutninger, der ikke er omfattet af service i garantiperioden, inden IBM eller forhandleren udskifter en Maskine eller del.

De er også indforstået med:

1. at sørge for, at Maskinen ikke er omfattet af juridiske forpligtelser eller begrænsninger, der forhindrer, at den udskiftes.
2. at skaffe ejerens tilladelse til, at IBM eller forhandleren yder service på en Maskine, som De ikke ejer.
3. når det er muligt, inden der ydes service,
  - a. at følge de fejlfindings-, problemanalyse- og serviceprocedurer, som IBM eller forhandleren stiller til rådighed.
  - b. at sikre alle programmer, data og andre værdier, som Maskinen indeholder.
  - c. at sørge for, at IBM eller forhandleren har tilstrækkelig, fri og sikker adgang til Deres faciliteter til at kunne opfylde deres forpligtelser.
  - d. at informere IBM eller forhandleren om en eventuel ændring af Maskinens fysiske placering.

IBM er ansvarlig for tab af eller skade på Deres Maskine, mens den er 1) i IBM's besiddelse eller 2) under transport for IBM's regning.

IBM eller forhandleren er under ingen omstændigheder ansvarlig for eventuelt fortroligt, privat eller personligt materiale, der måtte ligge på en Maskine, De returnerer til IBM eller forhandleren. De bør derfor fjerne sådant materiale fra Maskinen, inden Maskinen returneres.

### **Produktstatus**

Alle IBM-maskiner er fremstillet af nye dele eller nye brugte dele. En Maskine er ikke i alle tilfælde ny, og den kan have været installeret tidligere. Uanset Maskinens komponentsammensætning er IBM's relevante garantiforpligtelser gældende.

## Ansvarsbegrænsninger

IBM's erstatningsansvar er uanset ansvarsgrundlag begrænset til at dække direkte tab eller skader vedrørende:

1. personskade (inklusive død) samt skade på fast ejendom og løsøre.
2. anden direkte skade eller tab op til det største af følgende beløb: DKK 600.000,- eller betalingen for den Maskine, der udløser kravet (ved løbende betaling, f.eks. leje, er beløbsgrænsen et års betaling).

De anførte ansvarsbegrænsninger omfatter også IBM's underleverandører og forhandleren. Ansvarsbegrænsningerne angiver det samlede ansvar for IBM, IBM's underleverandører og forhandleren.

**IBM er i alle tilfælde uden ansvar for følgende: 1) erstatningskrav rejst mod Dem af tredjepart (bortset fra sådanne, som er nævnt under punkt 1 ovenfor), 2) tab eller skade på Deres registre eller data eller 3) driftstab, tabt avance og andre indirekte tab eller følgeskader, selv om IBM, IBM's underleverandører eller forhandleren er blevet gjort bekendt med muligheden for sådanne tab. Visse landes lovgivning tillader ikke ansvarsfraskrivelse for indirekte tab eller følgeskader. Ovenfor nævnte ansvarsfraskrivelse gælder derfor muligvis ikke for Dem.**

# Servicebevis

## Del 2 - Særlige vilkår for specifikke lande

---

### ASIEN - STILLEHAVSOMRÅDET

**AUSTRALIEN: IBM's garanti for maskiner:** Følgende tilføjes i dette Afsnit:

De i dette afsnit nævnte garantier supplerer eventuelle rettigheder, De måtte have under "Trade Practices Act 1974" eller anden lovgivning, og er kun omfattet af de begrænsninger, der er tilladt ifølge gældende lov.

**Garantiens omfang:** Følgende erstatter første og andet punktum i dette Afsnit:

Garantien dækker ikke reparation eller udskiftning af en Maskine som følge af forkert brug, uheld, ændringer, uegnede fysiske omgivelser eller uegnet driftsmiljø, drift i andre miljøer end det Specificerede Driftsmiljø, forkert vedligeholdelse udført af Dem selv eller fejl forårsaget af produkter, IBM ikke er ansvarlig for.

**Ansvarsbegrænsninger:** Følgende tilføjes i dette Afsnit:

Hvis IBM er skyldig i misligholdelse af en bestemmelse eller garanti, der kan udledes af "Trade Practices Act 1974", er IBM's ansvar begrænset til reparation eller erstatning af varen eller levering af en tilsvarende vare. Hvor denne bestemmelse eller garanti vedrører retten til at sælge, uindskrænket nydelsesret eller uindskrænket adkomst, eller varen er af en art, der normalt anskaffes til personlig brug eller brug i hjemmet, bortfalder begrænsningerne i dette afsnit.

**KINA: Gældende lovgivning:** Følgende tilføjes i dette Servicebevis:

Dette Servicebevis er reguleret af lovgivningen i New York.

**INDIEN: Ansvarsbegrænsninger:** Følgende erstatter punkt 1 og 2 i dette Afsnit:

1. erstatningsansvar for personskade (inklusive død) samt skade på fast ejendom og løsøre er begrænset til den faktiske skade forvoldt ved IBM's forsømmelser.
2. anden form for faktisk skade som følge af IBM's manglende opfyldelse i henhold til eller på anden måde forbundet med den genstand, dette Servicebevis gælder, op til det beløb, De har betalt for den enkelte Maskine, der er årsagen til erstatningskravet.

**NEW ZEALAND: IBM's garanti for maskiner:** Følgende tilføjes i dette Afsnit:

De i dette afsnit nævnte garantier supplerer eventuelle rettigheder, De måtte have under "Consumer Guarantees Act 1993" eller anden lovgivning, der ikke kan fraviges. "Consumer Guarantees Act 1993" finder ikke anvendelse for såvidt angår varer, leveret af IBM, hvis disse varer er anskaffet i forretningsøjemed som defineret i ovennævnte lov.

**Ansvarsbegrænsninger:** Følgende tilføjes i dette Afsnit:

Hvis en Maskine ikke er anskaffet i forretningsøjemed som defineret i "Consumer Guarantees Act 1993", er begrænsningerne i dette Afsnit underlagt begrænsningerne i ovennævnte lov.

## **EUROPA, MELLEMLØSTEN OG AFRIKA (EMEA)**

**Vilkårene i det følgende er gældende i samtlige EMEA-lande.**

Vilkårene i dette Servicebevis gælder for Maskiner, der er købt hos en IBM-forhandler. Hvis Maskinen er købt hos IBM, har vilkårene i den indgåede IBM-aftale forrang i forhold til vilkårene i dette Servicebevis.

### **Service i garantiperioden**

Hvis IBM-maskinen er købt i et af følgende lande: Belgien, Danmark, Estland, Finland, Frankrig, Grækenland, Holland, Irland, Island, Italien, Letland, Litauen, Luxembourg, Norge, Portugal, Schweiz, Spanien, Storbritannien, Sverige, Tyskland eller Østrig, kan De få udført service i garantiperioden på den pågældende Maskine i et af disse lande enten (1) hos en IBM-forhandler, der er godkendt til at udføre service, eller (2) hos IBM.

Hvis IBM-maskinen er købt i et af følgende lande: Albanien, Armenien, Bosnien/Hercegovina, Bulgarien, Den Tidligere Jugoslaviske Republik Makedonien, Forbundsrepublikken Jugoslavien, Georgien, Hviderusland, Kasakhstan, Kirgisistan, Kroatien, Moldova, Polen, Rumænien, Rusland, Slovakiet, Slovenien, Tjekkiet, Ukraine eller Ungarn, kan De få udført service i garantiperioden på den pågældende Maskine i et af disse lande enten (1) hos en IBM-forhandler, der er godkendt til at udføre service, eller (2) hos IBM.

Nærværende Servicebevis er undergivet lovgivningen og de relevante retsinstanser i det land, hvori der ydes garantiservice. Dog er det lovgivningen i Østrig, der regulerer dette Servicebevis, hvis servicen i garantiperioden ydes i et af følgende lande: Albanien, Armenien, Bosnien/Hercegovina, Bulgarien, Den Tidligere Jugoslaviske Republik Makedonien, Forbundsrepublikken Jugoslavien, Georgien, Hviderusland, Kasakhstan, Kirgisistan, Kroatien, Moldova, Polen, Rumænien, Rusland, Slovakiet, Slovenien, Tjekkiet, Ukraine eller Ungarn.

**Følgende vilkår er gældende i de nævnte lande:**

**EGYPTEN: Ansvarsbegrænsninger:** Følgende erstatter punkt 2 i dette Afsnit:  
2. anden form for faktisk skade op til det beløb, De har betalt for den Maskine, der udløser kravet.

Ansvarsbegrænsningerne omfatter underleverandører og forhandlere (uændret).

**FRANKRIG: Ansvarsbegrænsninger:** Følgende erstatter første afsnits andet punkt i dette Afsnit:  
I sådanne tilfælde er IBM's erstatningsansvar uanset ansvarsgrundlag begrænset til: (punkt 1 og 2 uændret).

**TYSKLAND: IBM's garanti for maskiner:** Følgende erstatter første afsnits første punkt i dette Afsnit:  
Den garanti, en IBM-maskine er omfattet af, gælder Maskinens funktionalitet ved normal brug, og at Maskinen er i overensstemmelse med Specifikationerne.

Følgende tilføjes i dette Afsnit:  
Maskinens garantiperiode er minimum seks måneder.

Hvis hverken IBM eller forhandleren er i stand til at reparere en IBM-maskine, kan De enten bede om delvis refundering af beløbet, hvor dette er berettiget i forhold til den nedsatte værdi af den ikke-reparerede Maskine, eller bede om annullering af aftalen for den pågældende Maskine og få refunderet det betalte beløb.

**Garantiens omfang:** Andet afsnit bortfalder.

**Service i garantiperioden:** Følgende tilføjes i dette Afsnit:  
Inden for garantiperioden sker al transport af den defekte Maskine til IBM for IBM's regning.

**Produktstatus:** Følgende erstatter dette Afsnit:  
Alle Maskiner er nyfremstillede. Ud over nye dele kan dette omfatte genanvendte dele.

**Ansvarsbegrænsninger:** Følgende tilføjes i dette Afsnit:  
De begrænsninger og fraskrivelser, der er anført i dette Servicebevis, gælder ikke skader forvoldt af IBM som følge af svig eller grov uagtsomhed og ved udtrykkelige garantier.

Under punkt 2, skal "DKK 600.000" erstattes af "DEM 1.000.000."

Følgende punkt tilføjes i slutningen af første afsnit under punkt 2:  
I forbindelse med almindelig uagtsomhed er IBM's erstatningsansvar i medfør af dette punkt begrænset til brud på væsentlige kontraktvilkår.

**IRLAND: Garantiens omfang:** Følgende tilføjes i dette Afsnit:  
Med mindre andet er udtrykkeligt angivet i nærværende vilkår, undtages hermed alle lovmæssige krav, herunder underforståede garantier, samt alle garantier i medfør af "Sale of Goods Act 1893" eller "Sale of Goods and Supply of Services Act 1980" dog uden præjudice for det generelle indhold af det foregående.

**Ansvarsbegrænsninger:** Følgende erstatter punkt 1 og 2 i første Afsnit:

1. død eller personskade eller fysisk skade på Deres faste ejendom, som udelukkende skyldes IBM's forsømmelser; og 2. anden direkte skade eller tab op til det største af følgende beløb: IEP 75.000 eller 125 procent af betalingen for den Maskine, der udløser kravet eller på anden måde er årsagen til, at kravet rejses (ved løbende betaling, f.eks. leje, er beløbsgrænsen et års betaling).

Ansvarsbegrænsningerne omfatter underleverandører og forhandlere (uændret).

Følgende tilføjes i slutningen af dette Afsnit:

IBM's samlede ansvar og Deres rettigheder i forbindelse med enhver form for misligholdelse, hvad enten det sker i eller uden for kontrakt, består alene i erstatning af skader.

**ITALIEN: Ansvarsbegrænsninger:** Følgende erstatter første afsnits andet punktum: Medmindre ufravigelig lov foreskriver andet, er IBM's erstatningsansvar i sådanne tilfælde begrænset til: (punkt 1 uændret) 2) anden form for faktisk skade som følge af IBM's manglende opfyldelse i henhold til eller på anden måde forbundet med den genstand, dette Servicebevis gælder, op til det totale beløb, De har betalt for den Maskine, der udløser kravet.

Ansvarsbegrænsningerne omfatter underleverandører og forhandlere (uændret).

Følgende erstatter andet Afsnit:

Medmindre ufravigelig lov foreskriver andet, er hverken IBM eller forhandleren ansvarlig for følgende: (punkt 1 og 2 uændret) 3) indirekte tab, selv om IBM eller forhandleren er blevet gjort bekendt med muligheden for sådanne tab.

**SYDAFRIKA, NAMIBIA, BOTSWANA, LESOTHO OG SWAZILAND:**

**Ansvarsbegrænsninger:** Følgende tilføjes i dette Afsnit:

IBM's samlede ansvar for faktisk skade som følge af IBM's manglende opfyldelse i henhold til den genstand, dette Servicebevis gælder, er begrænset til det beløb, De har betalt for den enkelte Maskine, der udløser kravet over for IBM.

**TYRKIET: Produktstatus:** Følgende erstatter dette Afsnit:

IBM opfylder kundeordrer på IBM-maskiner som værende nyfremstillede i overensstemmelse med IBM's produktionsstandarder.

**STORBRITANNIEN: Ansvarsbegrænsninger:** Følgende erstatter første afsnits punkt 1 og 2:

1. død eller personskade eller fysisk skade på Deres faste ejendom, som udelukkende skyldes misligholdelse fra IBM's side;
2. anden direkte skade eller tab op til det største af følgende beløb: GBP 150.000 eller 125 procent af betalingen for den Maskine, der udløser kravet eller på anden måde er årsagen til, at kravet rejses (ved løbende betaling, f.eks. leje, er beløbsgrænsen et års betaling).

Følgende punkt tilføjes i dette afsnit:

3. Misligholdelse fra IBM's side af de forpligtelser, der påhviler IBM ifølge afsnit 12 i "Sale of Goods Act 1979" eller afsnit 2 i "Supply of Goods and Services Act 1982".

Ansvarsbegrænsningerne omfatter underleverandører og forhandlere (uændret).

Følgende tilføjes i slutningen af dette Afsnit:

IBM's samlede ansvar og Deres rettigheder forbindelse med enhver form for misligholdelse, hvad enten det sker i eller uden for kontrakt, består alene i erstatning af skader.

### **NORDAMERIKA**

**CANADA: Service i garantiperioden:** Følgende tilføjes i dette Afsnit:

Service i garantiperioden fra IBM kan fås ved henvendelse på telefon **1-800-465-6666**.

**USA: Service i garantiperioden:** Følgende tilføjes i dette Afsnit:

Service i garantiperioden fra IBM kan fås ved henvendelse på telefon **1-800-IBM-SERV**.

---

## **Bemærkninger**

Henvisninger til ikke-IBM Web-steder er kun til orientering og fungerer på ingen måde som en godkendelse af disse Web-steder. Materialet på disse Web-steder er ikke en del af materialet til dette IBM-produkt, og eventuel brug af disse Web-steder sker på eget ansvar.

---

## **Oplysninger vedr. år 2000-parathed**

Et produkt er år 2000-parat, hvis det, når det anvendes i overensstemmelse med den tilhørende dokumentation, er i stand til korrekt at behandle, levere og/eller modtage datodata inden for og mellem det 20. og 21. århundrede, forudsat at alle andre produkter (f.eks. programmer, maskiner og firmware), der anvendes sammen med produktet, fejlfrit udveksler korrekte datodata med det.

Denne IBM-computer er designet til at levere firecifrede dato-oplysninger korrekt i og mellem det 20. og 21. århundrede. Hvis IBM-computeren er tændt, når vi skifter til det nye århundrede, skal du slukke for den og tænde den igen eller genstarte styresystemet for at sikre, at det interne ur indstilles korrekt til det nye århundrede.

IBM-computeren kan ikke hindre fejl, der kan opstå, hvis de programmer, du bruger eller udveksler data med, ikke er år 2000-parate. IBM-programmer, der leveres sammen med denne computer, er år 2000-parate. Der leveres muligvis programmer fra andre firmaer sammen med denne IBM-computer. IBM indestår ikke for, at sådanne programmer er år 2000-parate. Kontakt programudvikleren direkte, hvis du vil kontrollere, om programmet er år 2000-parat, eller høre om begrænsninger eller eventuelle programopdateringer.

Der er flere oplysninger om IBM-pc-produkter og år 2000 på Web-stedet <http://www.ibm.com/pc/year2000>. Oplysningerne og værktøjerne her kan hjælpe dig med en år 2000-overgangsplan, især hvis du har flere IBM-computere. IBM anbefaler, at du jævnligt undersøger, om der er kommet nye oplysninger på adressen.

---

## Varemærker

Følgende varemærker tilhører International Business Machines Corporation:

Alert on LAN  
Asset ID  
PC Support Line  
HelpWare  
IBM  
IntelliStation  
LANClient Control Manager  
Netfinity  
Netfinity Manager  
PC300  
ScrollPoint  
ThinkPad  
Wake on LAN

Varemærket Celeron tilhører Intel Corporation i USA og/eller andre lande. Der findes en fuldstændig oversigt over Intel-varemærker på adressen [www.intel.com/tradmarx.htm](http://www.intel.com/tradmarx.htm))

Varemærkerne Microsoft, MS-DOS, Windows, Windows NT Windows-logoet tilhører Microsoft Corporation i USA og/eller andre lande.

Alle andre varemærker anerkendes.

---

## Erklæring vedr. overholdelse af EU-krav

Dette produkt overholder kravene vedrørende elektromagnetisk kompatibilitet fastsat i EF-direktiv 89/336/EØF om harmonisering af medlemsstaternes lovgivning vedrørende elektromagnetiske apparater. En erklæring om overensstemmelse med kravene i direktivet er underskrevet af IBM U.K. Ltd., P.O. Box 30, Spango Valley, Greenock, Scotland PA16 0AH. Produktet overholder de grænseværdier, der er fastsat for klasse B-produkter i EN 55022.

---

## Netledninger

IBM-netledninger til et bestemt land kan normalt kun købes i dette land:

- Netledninger med 3-bensstik:

**Bemærk**

Adapter med jordforbindelse skal benyttes for at opnå fuld MPRII-overensstemmelse.

<b>IBM-netledning partnummer</b>	<b>Bruges i følgende lande</b>
13F9940	Argentina, Australien, Kina, New Zealand, Papau New Guinea, Paraguay, Uruguay, Vest Samoa
13F9979	Afganistan, Algeriet, Andorra, Angola, Belgien, Benin, Bulgarien, Burkina Faso, Burundi, Cameroon, Den central Afrikanske Republik, Chad, Egypten, Elfenbenskysten, Finland, Frankrig, Fransk Guinea, Grækenland, Guinea, Holland, Island, Indonesien, Iran, Jordan, Libanon, Luxembourg, Macau, Malaysia, Mali, Martinique, Mauritien, Mauritius, Monaco, Marokko, Mozambique, Ny Caledonien, Niger, Norge, Polen, Portugal, Rumænien, Senegal, Tidligere Sovjetunionen, Slovakiet, Spanien, Sudan, Sverige, Syrien, Togo, Tjekkiet, Tunesien, Tyrkiet, Tyskland, Ungarn, Vietnam, Tidligere Jugoslavien, Zaire, Zimbabwe, Østrig
13F9997	Danmark
14F0015	Bangladesh, Burma, Pakistan, Sri Lanka, Sydafrika
14F0033	Antigua, Bahrain, Brunei, Cypern, Dubai, Fiji, Ghana, Hong Kong, Indien, Irak, Irland, Kenya, Kina, Kuwait, Malawi, Malaysia, Malta, Nepal, Nigeria, Polonesien, Qatar, Sierra Leone, Singapore, Storbritannien, Tanzania, Uganda, Yemen, Zambia
14F0051	Liechtenstein, Schweiz
14F0069	Chile, Etiopien, Italien, Liberia, Somalia
14F0087	Israel
1838574	Thailand
62X1045	Bahamaerne, Barbados, Bermuda, Bolivia, Brasilien, Canada, Cayman Islands, Colombia, Costa Rica, Den Dominikanske Republik, Ecuador, El Salvador, Guatemala, Guyana, Haiti, Honduras, Jamaica, Japan, Sydkorea, Mexico, Hollandske Antiller, Nicaragua, Panama, Peru, Filipinerne, Saudi Arabien, Surinam, Taiwan, Trinidad (Vestindien), USA, Venezuela



---

# Stikordsregister

## A

- ACPI BIOS IRQ 41
- adaptere
  - fejlmeldelser 84
  - installation 68, 69
  - Plug and Play 84
  - porte 68
  - ressourcesammenfald 84
- administratorkodeord
  - Se også* administratorkodeord
  - brug 36
  - computerstart 19, 34
  - glemt 37
  - indstilling 36
  - Konfigurationsfunktioner 34
- afbryder 82
- afmontering af
  - adaptere 64
  - dæksel 55, 56
  - hardware 64
- afmontering af kabler, eksterne 55, 57
- afslutning af installation 81
- arbejdsplads, indretning 16
- arbejdsstilling 16
- assistance 115
- automatisk funktionstest
  - Se* POST
- automatisk start
  - indstilling 43
  - registrér opkald til seriel port 42
  - Registrering af
    - modemopkald 43
  - Start på angivet tidspunkt 43
  - start ved anmodning fra PCI-enhed 43
  - Wake on LAN 43
- automatisk start via startsekvens, indstilling 38

## B

- batteri
  - adgang til 64
  - Bemærk x
  - bortskaffelse 113
  - placering på systemkortet 58, 64
  - udskiftning 113
- beskadigelse, undgå 49, 51
- bestil PC Support Line-service 122
- BIOS, opdatering 27
- bip 88
- bip ved start 20
- bordmodeller 2
- båndstation 71, 73
- båse
  - drev 71
  - installation af drev 75, 78
  - understøttede drev 4

## C

- cachehukommelse 4
- cd-drev 71, 73
  - brug af 21
  - installation 75, 78
  - tilføjelse 53
- computerklargøring 9
- computerkonfiguration 29
- CoSession Remote 111

## D

- DDC (Display Data Channel) 26
- DHCP-beskrivelse 23
- DIMM-moduler (Dual In-line Memory Modules) 4
- Direct Memory
  - Access-ressourcer 40

disk, hard- 71, 73  
diskette, ekstra 113  
diskettedrev 71, 73  
    problemløsning 99  
    tilføjelse 53  
    understøttede 4  
Display Data Channel (DDC) 26  
Display Power Management Signaling (DPMS) 40  
DMA-ressourcer (Direct Memory Access) 40  
DMI (Desktop Management Interface) 25  
DPMS (Display Power Management Signaling) 40  
drev  
    båse- 4, 71, 75, 78  
    installation 75, 78  
    kabler 73  
    problemløsning 99  
    specifikationer 73  
dynamisk skærmhukommelse 4  
dynamisk videohukommelse 4  
dæksel  
    aflåsning 28  
    afmontering af 55, 56  
    defekt lås 102  
    lås 55, 56, 82  
    montering 82

## E

EEPROM 27  
ekstern administration 39  
ekstraudstyr 54  
    disketter 113  
    installation 53, 127  
    registrering af oplysninger 127  
elektronisk assistance 118  
elektronisk opslagstavle (Bulletin Board) 118  
enheder, der er følsomme over for statisk elektricitet, håndtering 53

## F

faciliteter, computer- 4  
fejl  
fejlfinding  
    Cd-drev 109  
    disketter 109  
    fejlkoder og meddelelser 92  
    oplysninger 87  
    PC Doctor 109  
    programmer 109  
    skemaer 97  
    værktøjer 87  
fejlmeddelelser  
fejlmeddelelser, ressourcensammenfald 84  
filter, der modvirker genskin 17  
fladkabler 73  
FLASH-hukommelse 4, 27  
flimmer, reducér 26  
flytning af computeren 51  
forlængerledninger 18  
funktionsstyring 40, 41

## G

garanti 129  
garanti og service 118  
garantiforlængelse og -udvidelse 122  
gebyr for service 120  
genskin, reducér 17  
grafikadptere 25, 58, 64  
gulvmodeller 3

## H

harddisk 71, 73  
harddiske  
    funktionsstyring 42  
    sikkerhedskopiering 51  
    tilføje 53  
    understøttede 4

hardware, identificér dele 64  
hjemmeside, IBM Personal Computer 115  
hjemmeside, IBM Personal Computing 117  
hjælp til selvhjælp 115  
hjælpeprogram, konfiguration 84  
hukommelse  
    cache 4  
    DIMM-moduler 4  
    FLASH 4  
    optælling 19  
    til rådighed 88  
    tilføje 66  
    understøttelse 4  
hukommelsesmoduler 66  
    installation 66  
    konfiguration 66  
    placering på systemkortet 58, 64  
    typer 66  
hukommelsesmoduler (DIMM-moduler) 4  
højdebegrænsninger 68  
håndtering af enheder, der er følsomme over for statisk elektricitet 53

**I**

I/O-faciliteter 5  
IBM Enhanced Diagnostics 109  
IBM Universal Manageability 22  
identificér systemkortets dele 64  
identifikation af computeren 1  
identifikationsnumre 127  
indretning af arbejdsplads 16  
Installation af  
    adaptere 68, 69  
    dæksel 82  
    hukommelsesmodul (DIMM-moduler) 66  
    internt drev 75, 78  
    u-bolt til sikring 80

installation af ekstraudstyr 53  
Installér og køre  
    adaptere 84  
    teknologi 5  
international garanti og service 120  
interne drev 71  
Internet-hjemmeside 115, 117

**J**

jumpere, placering på systemkortet 58, 64  
justering, stol 16

**K**

kabellængde 18  
kabler  
    afmontering 55, 57  
    IDE 73  
    til interne drev 73, 74  
    tilslutning 10, 84  
klargøring af computeren 9  
kodeord 32  
    administrator 36  
    brug af 33  
    computerstart 19, 34  
    sletning 37  
    start- 33  
komponenter, intern placering 56, 58  
konfiguration af computeren 29  
Konfigurationsfunktioner  
    *Se også* Konfigurationsfunktioner  
    afslut 31  
    computerstart 19  
    egenskaber 29  
    opdatering 27  
    start 29  
kontorindretning 16

## L

- LAN-startkommando 43
- LCCM (LANClient Control Manager) 24
- ledninger, strøm 18
- luftcirkulation 18
- lyd
  - funktioner 26
  - port 26
- lys 17
- lås, dæksel 55, 56, 82
- låse 28, 102

## M

- mikroprocessor 4
- modem
  - registrér serielt portopkald 42
  - Registrering af modemopkald 43
- monitor
  - Se skærm
- montering af dæksel 82
- mus
  - kodeordsklarmelding deaktiveret 33
  - låst 33
  - port 33
  - rengøring 50
  - tilslutning til seriel port 33
  - uovervåget start 33

## N

- netledninger 138
- netværk 43
- netværks- og serverassistance, gebyr 121
- netværks- og serverklargørings-support 119
- netværksstyring 23

## O

- onlineserviceudbydere 118
- opdatering af computerkonfiguration 84
- opfriskningshastighed 26
- oplysninger om laser ix
- opløsningsgrad 26
- oversigt over service 115

## P

- parallel port 10
  - placering 10
  - problemer 106
- partnumre, netledninger 138
- PC 300GLoversigt 1
- PC Doctor 109
- pc-service, bestilling 122
- pc-service, gebyr 121
- PCI
  - placering af port 10
  - start ved anmodning 43
- periodiske problemer 102
- Peripheral Component Interconnect
  - Se PCI
- placering af interne komponenter 56, 58
- placering af komponenter 55, 57
- porte 10, 55, 57, 84
- POST
  - beskrivelse 88
  - opdatering 27
  - start 19
- POST/BIOS-opdateringer 39
- primære PCI-porte 68
- printerproblemer 107
- problemer med pegeudstyr 103
- problemløsning 87, 117
- processor
  - Se mikroprocessor
- produktspesifikationer 129

programmer  
  fejl 108  
  forudinstallerede 6

## R

registrering af udstyr 127  
rengøring  
  cd'er 22  
  computer 49  
  mus 50  
  skærm 50  
ressourcesammenfald 68, 71, 84  
ressourcesammenfald, fejlmeddelel-  
  ser 84  
retablering  
  flash 112  
  ROM 112  
RPL (Remote Program Load) 23  
RPL-beskrivelse 23  
rydning af CMOS 37

## S

SCSI  
  installation af enheder 74  
  kabler 74  
SDRAM 4  
seriel port 10  
  registrér opkald 42  
serienumre 127  
server-support 119  
serverklargørings-support 119  
service, gebyr 120  
signalkabler til interne drev 73  
sikkerhed 32  
  aflåsning 28  
  funktioner 6  
  kodeord 33  
sikkerhed for enheder 32  
sikkerhed, elektrisk vii  
sikkerhedskopiering af harddisk 51

sikkerhedsprofil efter enhed 32  
sikkerhedsprofiler 32  
sikkerhedsudstyr 80  
skærm  
  DDC-standard 26  
  deaktiveret 41, 42  
  flimrer 26  
  funktionsstyring 40, 41  
  indstillinger 26  
  midlertidigt afbrudt 41  
  opfriskningshastighed 26  
  opløsningsgrad 26  
  placering 17  
  problemløsning 100  
  rengøring 17  
  standbytilstand 41  
  stik 10  
skærmcache-videohukommelse 4  
skærmfilter 17  
skærmstyreprogrammer 25  
sletning af kodeord 37  
slukning af computeren 20  
SMA (System Migration  
  Assistant) 24  
specifikationer 7, 8  
spændingsstabilisator 18  
start 86  
start computeren 19  
start på angivet tidspunkt 43  
startenheder, konfiguration 86  
startkodeord  
  brug 33  
  computerstart 19, 34  
  indstilling 33  
  uovervåget start 33  
startsekvens, indstilling 38  
stik  
  I/O 10  
  på systemkortet 58, 64  
stik (interne), placering af 58, 64  
stik til diskettedrev, placering  
  af 58, 64

- stik til ekstern tilslutning
  - primært stik 58, 64
  - sekundært stik 58, 64
  - tilslutning 73
- stik til mus 10
- stik til skærm 10
- stik til tastatur 10
- stikkontakt 18
- stolens justering 16
- strøm
  - ledning 18, 138
  - output 5
  - styring 40
- strømbesparende funktioner 40
- strømforsyningsenhed 59, 61
- strømkabel
  - afmontering 55, 57
  - interne drev 73
  - tilslutning 84
- styreprogrammer 84
- styreprogrammer, skærm 25
- styresystemer
  - kompatible 6
  - understøttede 6
- støjniveau 7, 8
- Super Video Graphics Array (SVGA) 25
- SVGA (Super Video Graphics Array) 25
- system
  - programmer, opdatering 27
  - specifikationer 7, 8
- systemkort
  - adgang til 64
  - beskrivelse 64
  - enkeltdele 64
  - identificér dele 64
  - layout 58, 64
  - placeringer 64
- systemkortlayout 64
- systemstyringsfunktioner 22

## T

- tastatur
  - aflåsning 28
  - brug 16
  - hastighed, ændring 38
  - låst 33
- tastaturlås 28
- teknisk assistance, garanti 118
- teknisk assistance, gebyr 120
- tekniske specifikationer
  - netledninger 138
- telefonassistance 118
- telefonkabel, afmontering 55, 57
- tilføj
  - adaptere 68, 69
  - hukommelsesmodul (DIMM-moduler) 66
  - u-bolt til sikring 80
- tilslutning
  - I/O-enheder 10
  - interne drev 73
  - kabler, eksterne 84
- træthed 16
- tænd/sluk
  - slukke 20
  - start af computeren 19

## U

- u-bolt til sikring, montering 80
- udvidelsesporte 5
  - adaptere 68
  - PCI 5
  - til rådighed 5
- udvidet systemtest 109
- uovervåget start 33
- USB-port 10
- USB-porte 108

## V

- varemærker 137

vedligeholdelse af computeren 49  
vejledninger, bestilling 122  
ventilation 18  
ventilation af varm luft 18  
ventilatorproblemer 102  
VGA (Video Graphics Array) 25  
video  
    adaptere 25, 58, 64  
    kontrolenhed 4, 25  
    styreprogrammer 25  
    SVGA 25  
    tilstande 25  
    VGA 25  
videohukommelse 66  
VRM (Voltage Regulator Module),  
    placering af 58, 64

## **W**

Wake on LAN 43  
Wake on LAN-facilitet 23  
Wake on Ring-facilitet 25  
World Wide Web-hjemmeside 115,  
    117

## **Æ**

ændring af konfiguration 84

## **Å**

årsager 97



Partnummer: 35L4427