

PC 300GL Användarhandbok

Modell 6268, 6278 och 6288

PC 300GL Användarhandbok

Modell 6268, 6278 och 6288



Anmärkning

Innan du börjar använda handboken och produkten bör du läsa den allmänna informationen i Bilaga C, "Produktgarantier och anmärkningar" på sidan 133.

Första utgåvan (Juli 1999)

Nedanstående stycke är endast tillämpligt under förutsättning att det inte strider mot gällande lag: INTERNATIONAL BUSINESS MACHINES CORPORATION TILLHANDAHÅLLER DENNA PUBLIKATION I BEFINTLIGT SKICK UTAN GARANTIER AV NÅGOT SLAG, VARE SIG UTTALADE ELLER UNDERFÖRSTÅDDA, INKLUSIVE, MEN INTE BEGRÄNSAT TILL UNDERFÖRSTÅDDA GARANTIER AVSEENDE PUBLIKATIONENS ALLMÄNNA BESKAFFENHET ELLER LÄMPLIGHET FÖR VISST ÄNDAMÅL. I vissa stater är det inte tillåtet att avsäga sig vare sig uttalade eller underförstådda garantier, vilket kan innebära att ovanstående inte gäller.

Handboken kan innehålla fel av teknisk eller typografisk natur. Informationen kan komma att ändras i nya utgåvor av publikationen. IBM kan göra förbättringar och ändringar i produkterna och programmen som beskrivs i den här publikationen.

Den här publikationen utvecklades ursprungligen för produkter och tjänster i USA. IBM kanske inte erbjuder de här produkterna, tjänsterna eller funktionerna som beskrivs i det här dokumentet i andra länder, och informationen kan ändras utan att detta meddelas i förväg. Ta kontakt med din återförsäljare för information om tillgängligheten i det område du befinner dig i.

Beställningar av teknisk information för IBM-produkter görs hos en återförsäljare eller IBM-representant.

Innehåll

Säkerhet	vii
Modemsäkerhet	viii
Information om laserprodukter	ix
Litiumbatteriet	x
Förord	xi
Övrig information	xi
Kapitel 1. IBM PC 300GL - introduktion	1
Identifiera datorn	1
Bordsmodeller	2
Golvmodeller	3
Funktioner	4
Specifikationer – bordsmodell	7
Specifikationer – golvmodell	8
Kapitel 2. Installera datorn	9
Välja plats för datorn	9
Ansluta datorns kablar	10
Starta datorn	15
Avsluta installationen	16
Ordna arbetsplatsen	16
Arbeta bekvämt	16
Reflexer och ljus	17
Ventilation	18
Eluttag och kablar	18
Kapitel 3. Använda datorn	19
Starta datorn	19
Stänga av datorn	20
Använda disketter	20
Hantera och förvara disketter	20
Sätta in och ta ut disketter	21
Använda en CD-enhet	21
Hantera CD-skivor	22
Sätta in CD-skivor	22
Systemadministration	22
Wake on LAN	23
Alert on LAN	23
RPL eller DHCP (Remote Program Load, Dynamic Host Configuration Protocol)	23
Fjärradministration	24
LANClient Control Manager (LCCM)	24
System Migration Assistant (SMA)	24

DMI (Desktop Management Interface)	25
Wake on Ring (starta vid ringsignal från modem)	25
Använda grafikfunktioner	25
Grafikdrivrutiner	25
Ändra bildskärmsinställningar	26
Använda ljudfunktioner	26
Uppdatera systemprogram	27
Använda säkerhetsfunktioner	27
Låsa kåpan	28
Låsa tangentbordet	28
Använda en U-bult som stölskydd	28
Kapitel 4. Använda konfigureringsprogrammet	29
Starta och använd konfigureringsprogrammet	29
Visa och ändra inställningar	30
Avsluta konfigureringsprogrammet	31
Säkerhetsprofiler för enheter	32
Använda lösenord	33
Använda lösenord för maskinstart	33
Använda administratörlösenord	36
Andra inställningar i konfigureringsprogrammet	38
Ändra tangentbordets repeteringshastighet	38
Ange startordning	38
Ställa in fjärradministration	39
Avbrott och DMA-kanaler	40
Strömregleringsfunktioner	40
Snabbpreferens för nätverksinställningar	44
Kapitel 5. Hantera datorn rätt	49
Grunderna	49
Rengöra datorn	49
Dator och tangentbord	49
Bildskärm	50
Mus	50
Flytta datorn	51
Kapitel 6. Installera tillbehör	53
Hantera enheter som är känsliga för statisk elektricitet	53
Tillbehör du kan installera	54
Verktyg du behöver	54
Ta bort kåpan – bordsmodell	55
Hitta komponenter – bordsmodell	56
Ta bort kåpan – golvmmodell	56
Hitta komponenter – golvmmodell	58
Flytta nätaggregatet – bordsmodell	59
Flytta nätaggregatet – golvmmodell	61
Arbeta med tillbehör på systemkortet	64

Komma åt systemkortet	64
Identifiera delar på systemkortet	64
Arbeta med minne	66
Arbeta med adaptrar	68
PCI-adaptrar	68
Kortplatser	68
Installera adaptrar – bordsmodell	68
Installera adaptrar – golvmodell	69
Arbeta med interna enheter	71
Interna enheter	71
Specifikationer för enheter	73
Nätkablar och signalkablar för interna enheter	73
Installera interna enheter – bordsmodell	75
Installera interna enheter – golvmodell	78
Installera en U-bult som stöldskydd	81
Avsluta installationen	82
Sätta tillbaka kåpan och ansluta kablarna	83
Uppdatera datorns konfiguration	85
Konfigurera Plug and Play-adaptrar	85
Starta konfigureringsprogrammet	86
Konfigurera startordning	87
Kapitel 7. Felsökning	89
Självtest (POST)	90
Stegvis felsökning	91
Felkoder och meddelanden	94
Felkoder från självtest	94
Ljudsignaler från självtestet	97
Felsökningstabeller för enheter	99
Fel på diskettenhet	101
Fel på bildskärm	102
Allmänna fel	104
Intermittenta fel	104
Fel på tangentbord, mus eller annat pekdon	105
Minnesfel	106
Fel på tillbehör	107
Fel på parallellportar	108
Fel på serieportar	108
Fel på skrivare	109
Programfel	110
Fel på USB-port	110
IBM Enhanced Diagnostics	110
Andra testprogram på CDn Software Selections	113
CoSession Remote	113
Fel när POST/BIOS uppdateras	113
Installera filer från installationsdisketter	114
Byta batteri	114

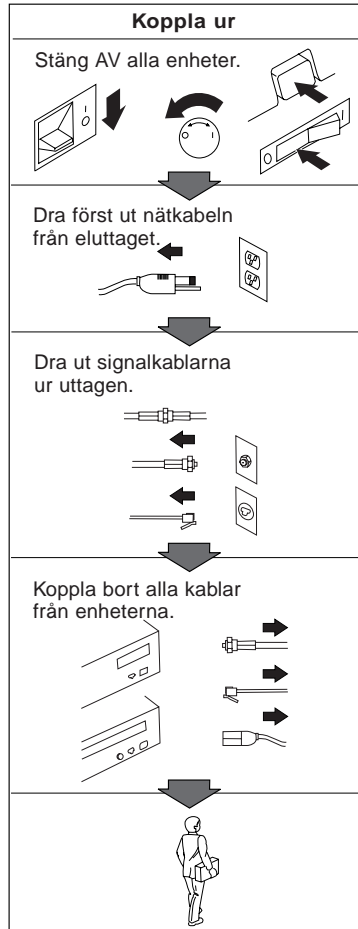
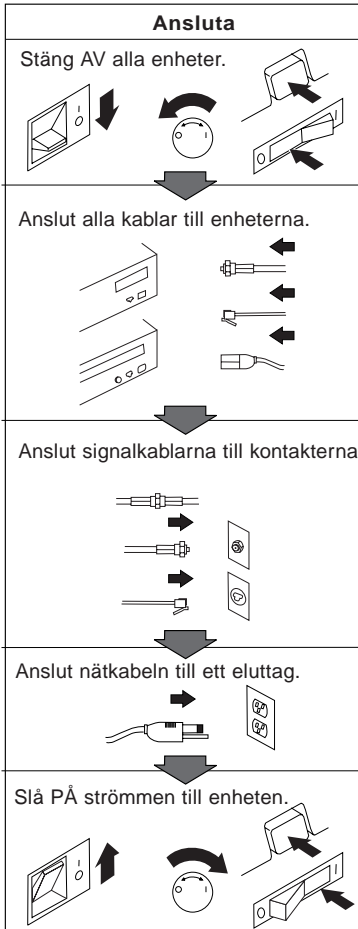
Kapitel 8. Hjälp, service och information	117
Service och support	117
Innan du ringer efter service	118
Kundsupport och service	119
Använda World Wide Web	119
Använda elektroniska supporttjänster	120
Information per fax	121
Hjälp via fjärranslutning	121
Hjälp via telefon	121
Världsomspännande service	123
Avgiftsbelagda tjänster	123
Utökad PC-support	124
Support för operativsystem och maskinvara per betaltelefon	124
Support för nätverk och servrar	124
Beställa supporttjänster	125
Garanti och reparationservice	125
Beställa böcker	126
Bilaga A. Använda CDn Software Selections	127
Innehållet på CDn	127
Starta CDn	129
Använda programmet Software Selections	129
Bilaga B. Anteckningar	131
Serienummer	131
Förteckning över tillbehör	131
Bilaga C. Produktgarantier och anmärkningar	133
Anmärkningar	141
Information om och anvisningar för år 2000	141
Varumärken	142
Elektromagnetisk strålning	143
Annan information	143
Nätkablar	144
Index	145

Säkerhet



FARA:

Var försiktig när du handskas med strömförande kablar. Du undviker stötar genom att ansluta och koppla loss kablarna enligt anvisningarna nedan när du installerar, flyttar eller öppnar kåporna på produkten eller anslutna enheter. Nätkabeln måste anslutas till ett jordat eluttag.



Modemsäkerhet

För att minimera risken för eldsvåda och skador av elektricitet när du använder teleutrustning bör du alltid följa de här grundläggande säkerhetsföreskrifterna:

- Installera aldrig telekablar under åskväder.
- Installera inte telejack på platser som kan utsättas för fukt, om inte jacken är specialanpassade för fuktiga miljöer.
- Rör inte oisolerade telefonkablar om inte kabeln har kopplats bort vid växeln eller ingången från stationen.
- Var alltid försiktig när du installerar eller tar bort telekablar.
- Undvik att använda nätanslutna telefoner under åskväder. Det finns en liten risk för elektriska stötar orsakade av blixtnedslag.
- Vid en eventuell gasläcka bör du inte använda telefoner i närheten av läckan.



FARA

Du undviker risk för elektriska stötar genom att inte koppla i eller bort kablar eller utföra installationer, underhåll eller omkonfigurering av produkten under åskväder.

Information om laserprodukter

Vissa modeller av IBM Personal Computer levereras med en CD-enhet fabriksinstallerad.

CD-enheter kan även köpas separat som tillbehör. CD-enheten är en laserprodukt. Den är godkänd i USA enligt kraven i Department of Health and Human Services 21 Code of Federal Regulations (DHHS 21 CFR) Subchapter J för laserprodukter i klass 1. I övriga länder är enheten godkänd enligt kraven i IEC 825 och CENELEC EN 60 825 för laserprodukter i klass 1.

Tänk på följande om du ska installera en CD-enhet.

WARNING:

Om du försöker göra några andra justeringar eller ändringar av produkten än de som beskrivs i dokumentationen kan det leda till att du utsätts för skadligt laserljus.

Försök inte öppna CD-ROM-enheten eftersom det kan leda till att du utsätts för skadligt laserljus. Det finns inga delar inuti CD-ROM-enheten som du kan ställa in eller rengöra. **Öppna inte CD-ROM-enhetens hölje.**

Vissa CD-ROM-enheter innehåller en inkapslad laserdiod av klass 3A eller 3B. Observera följande:

FARA

<p>Om du öppnar enheten kan du exponeras för laserljus. Du bör undvika att titta på ljusstrålen, vare sig direkt eller med optiska instrument, och att exponera kroppsdelar för ljuset.</p>
--

Litiumbatteriet

WARNING:

Batteriet kan explodera om det inte byts ut på rätt sätt.

Om batteriet ska byts ut måste det ersättas med ett batteri med IBM art.nr 33F8354 eller ett likvärdigt batteri som rekommenderas av tillverkaren. Batteriet innehåller litium och kan explodera om det hanteras på fel sätt.

Viktigt om batteriet:

- Utsätt inte batteriet för väta.
- Utsätt inte batteriet för temperaturer över 100 °C.
- Försök inte reparera eller montera isär batteriet.

Följ kommunens anvisningar för miljöfarligt avfall när batteriet ska slängas.

ATTENTION

Danger d'explosion en cas de remplacement incorrect de la batterie.

Remplacer uniquement par une batterie IBM de type 33F8354 ou d'un type équivalent recommandé par le fabricant. La batterie contient du lithium et peut exploser en cas de mauvaise utilisation, de mauvaise manipulation ou de mise au rebut inappropriée.

Ne pas :

- Lancer ou plonger dans l'eau
- Chauffer à plus de 100°C (212°F)
- Réparer ou désassembler

Mettre au rebut les batteries usagées conformément aux règlements locaux.

Förord

Den här handboken hjälper dig att bekanta dig med din IBM® PC och dess många funktioner. Handboken innehåller anvisningar för hur du ställer in, arbetar med och underhåller datorn samt hur du installerar tillval. Handboken innehåller också felsökningsavsnitt och information om hur du gör för att kontakta service om du skulle få problem med datorn.

Övrig information

I följande böcker finns mer information om datorn.

- *Datorns förinstallerade program*
Den här handboken (som bara levereras med datorer som har förinstallerade program) innehåller information om de förinstallerade programmen.
- *Understanding Your Personal Computer*
Den här onlinehandboken (förinstallerad på datorn och finns dessutom på CDn *Software Selections* som följde med datorn) innehåller allmän information om hur du använder persondatorer och specifik information om funktionerna i den här datorn. Hur du öppnar boken beskrivs i *Datorns förinstallerade program*.

Följande handböcker innehåller ytterligare information om datorn.

- *Hardware Maintenance Manual*
Den här handboken vänder sig till utbildad servicepersonal. Den finns på webbadressen <http://www.ibm.com/pc/support/us/>. Skriv in modellnummer/maskintyp under rubriken Quick Path och klicka sedan på **Go**. Klicka på **Online publications** och sedan på **Hardware Maintenance Manuals**.
Boken kan också beställas från IBM. Om du vill köpa ett exemplar läser du i Kapitel 8, "Hjälp, service och information" på sidan 117.
- *Technical Information Manual*
Den här handboken vänder sig till användare som vill ha information av mer teknisk karaktär om datorn. Den finns på webbadressen <http://www.ibm.com/pc/support/us/>. Skriv in modellnummer/maskintyp under rubriken Quick Path och klicka sedan på **Go**. Klicka på **Online publications** och sedan på **Technical Manuals**.

Kapitel 1. IBM PC 300GL - introduktion

Vi är glada att du har valt en IBM PC 300®GL. Den här datorn innehåller många av de senaste landvinningarna inom datortekniken. Den är lätt att bygga ut och uppgradera om du behöver tillgång till mer datorkraft i framtiden.

I det här avsnittet finns en översikt över funktionerna i datorn, de förinstallerade programmen och de mer tekniska specifikationerna.

Identifiera datorn

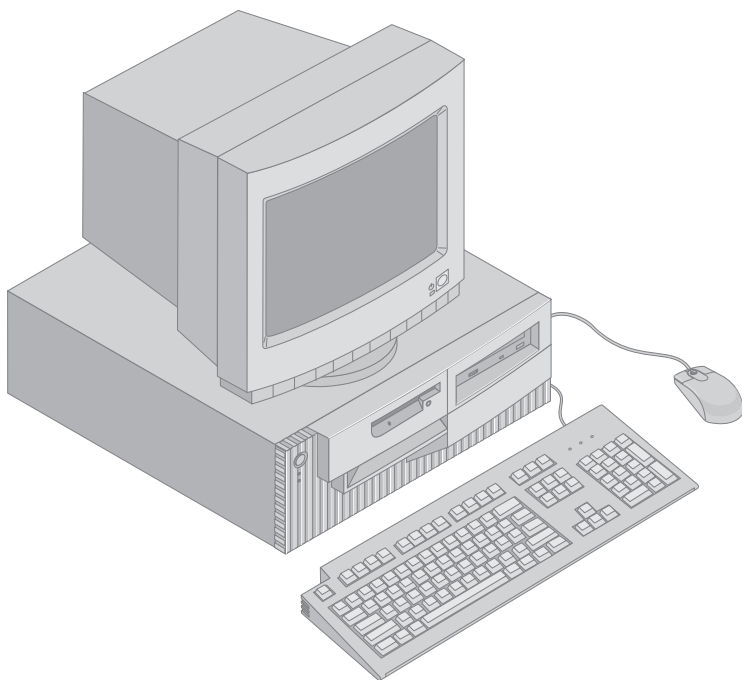
Det bästa sättet att identifiera datorn är oftast att ange dess modell- eller typnummer. Det här numret ger information om datorns egenskaper, t.ex. vilken typ av processor och hur många utbyggnadsfack den har. Numret finns på en liten etikett på datorns framsida. Ett exempel på ett modell- eller typnummer är 6268-110.

Du behöver också veta om datorn är en skrivbords- eller golvmmodell.

Det som sägs i den här boken gäller för både bords- och golvmmodellerna av PC 300GL. Modelltyp anges när skillnaden spelar roll. Annars gäller anvisningarna båda datormodellerna.

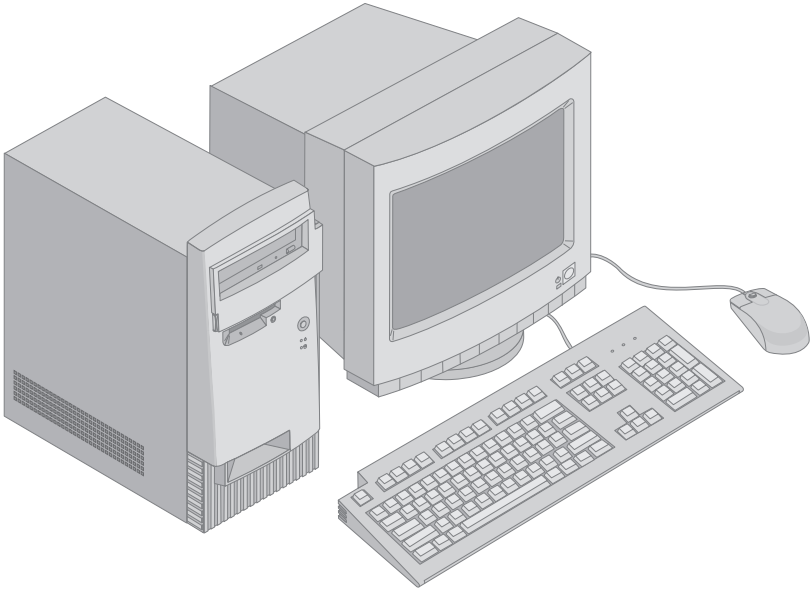
Bordsmodeller

Diskett- och CD-enheterna är sida vid sida på bordsmodeller. Diskettenheten sitter bredvid startknappen och CD-enheten (om det finns en CD-enhet förinstallerad) sitter bredvid diskettenheten. När bordsmodellen är rätt placerad är enheterna vågräta och du kan ställa bildskärmen på datorn.



Golvmodeller

På golvmodeller sitter diskett- och CD-enheterna ovanför varandra. CD-enheten (om en sådan är förinstallerad) sitter i datorns översta fack. När golvmodellen är rätt placerad är diskett- och CD-enheterna vågräta liksom handtaget högst upp på datorn.



Funktioner

Systemöversikt

Informationen i det här avsnittet gäller för flera olika modeller.

Om du vill se en lista med bara sådana funktioner som finns i din modell går du till skärmen Översikt i konfigureringsprogrammet. I Kapitel 4, "Använda konfigureringsprogrammet" på sidan 29 finns mer information.

Mikroprocessor

Mikroprocessorn i PC 300GL är en Intel® Celeron™ med 128 KB internt cacheminne (L2).

Minne

- Kan installeras:
 - 3,3 V, 168-poliga DIMM-moduler med SDRAM, (dual inline) med obuffrat synkront dynamiskt minne, 100 MHz utan paritet
 - 32 MB, 64 MB, 128 MB och 256 MB obuffrade DIMM-moduler, högst 512 MB sammanlagt
 - DIMM-moduler som är högst 6,35 cm höga
- 523 K flashminne för systemprogram

Interna enheter

- Standard: en 3,5-tums diskettenhet för 1,44 MB-disketter, intern hårddisk
- Vissa modeller: En EIDE CD-ROM-enhet

Styrenhet för grafik

- Dynamiskt grafikminne
- 4 MB grafikminne med bilskrämscache

Ljudsystem

Kompatibelt med 16-bitars Sound Blaster Pro

10/100 Mbps Ethernet-adapter som fungerar med:

- Wake on LAN® (vissa modeller)
- Alert on LAN™ (vissa modeller)

Modem

Internt 56K V.90 modem (vissa modeller)

Funktioner för systemadministration

- RPL (Remote Program Load) och DHCP (Dynamic Host Configuration Protocol)
- Wake on LAN (kräver LAN-adapter med funktionen Wake on LAN)
- Wake on Ring (i konfigureringsprogrammet finns funktionen under Automatisk start och kallas Ringsignal från seriell port om du använder ett externt modem och Ringsignal från internt modem om det finns ett internt modem i datorn)
- Klockstyrd start
- Uppdatering av självtestet (POST) och BIOS över nätverket (i konfigureringsprogrammet heter den här funktionen Fjärradministration)
- Autostart
- BIOS och systemhanteringsprogram
- Lagring av resultat från självtest (POST) vid start

In-/utfunktioner

- 25-polig ECP/EPP-parallellport
- Två 9-poliga 16550 UART seriella portar
- Två 4-poliga USB-portar
- Musport
- Tangentbordsport
- 15-polig bildskärmsport
- Tre ljudportar (linjeljud/hörlurar ut, linjeljud in samt mikrofon)

Utbyggnad

- Fyra fack för enheter
- Fyra PCI-kortplatser där adaptrar med stöd för Plug and Play kan installeras
- PCI-kortplats 2 stöder funktionen Alert on LAN som vissa nätverkadaptrar använder

Strömförsörjning

- Manuellt byte mellan intervallen 90–137/180–265 V växelström, 145 W
- Automatisk växling mellan frekvensintervallen 57–63/47–53 Hz
- Inbyggt överbelastningsskydd
- Stöd för APM (Advanced Power Management)
- Stöd för ACPI (Advanced Configuration and Power Interface)

Säkerhet

- Lösenord för maskinstart och lösenord för administratör
- Uttag för att låsa fast kåpan med ett hänglås
- Hål för festsättning av datorn med U-bult och kabel
- Styrning av startordning
- Maskinstart utan diskettenhet, tangentbord eller mus
- Obevakad start
- Styrning av access till disketter och hårddiskar
- Styrning av access till seriell och parallell port
- Alert on LAN (kräver LAN-adapter med funktionen Alert on LAN)
- Säkerhetsprofil för enheter

Förinstallerade IBM-program

Datorn kan innehålla förinstallerad programvara. Bland dessa program ingår bl.a. operativsystem, drivrutiner för inbyggda enheter och funktioner och olika hjälpprogram. I *Datorns förinstallerade program* finns en detaljerad beskrivning av de förinstallerade programmen.

Avsedd för följande operativsystem

- Microsoft® Windows NT® Workstation, versionerna 3.51 och 4.0
- Microsoft Windows® 95 och Windows 98

Kompatibilitetstestade operativsystem¹

- Novell NetWare, versionerna 3.2, 4.11, 5.0
- SCO OpenServer 5.0.4
- OS/2®
- MS-DOS® 6.22
- IBM PC DOS 7.0
- Sun Solaris 2.5.1 eller senare

¹ Kompatibilitetstest pågår för de här operativsystemen när den här handboken trycks. IBM kan ge dig tips om ytterligare operativsystem som är kompatibla med datorn efter det att handboken har tryckts. Ändringar och tillägg finns i IBMs kompatibilitetsrapport på Internet. En förteckning med webbsidor finns i Kapitel 8, "Hjälp, service och information" på sidan 117.

Specifikationer – bordsmodell

Mått

- Höjd: 138 mm
- Bredd: 400 mm
- Djup: 429 mm

Vikt

- Minsta levererade konfiguration: 9,53 kg
- Största konfiguration: 10,4 kg

Miljö

- Lufttemperatur:
 - När datorn är på: 10 till 35 °C
 - När datorn är avstängd: 10 till 43 °C
- Luftfuktighet:
 - När datorn är på: 8 till 80 %
 - När datorn är avstängd: 8 till 80 %
- Maximal höjd över havet: 2 134 m

Strömförsörjning

- Ingående spänning:
 - Vid låg spänningsinställning:
 - Min: 90 V växelström
 - Max: 137 V växelström
 - Frekvens: 57-63 Hz
 - Valt läge: 115 V
 - Vid hög spänningsinställning:
 - Min: 180 V växelström
 - Max: 265 V växelström
 - Frekvens: 47-53 Hz
 - Valt läge: 230 V
 - Inmatning kVA (tusen voltampere), ungefärligt:
 - Minsta levererade konfiguration: 0,08 kVA
 - Största konfiguration: 0,51 kVA

Anm: Strömförbrukning och värmeavgivning beror på antalet installerade tillbehör och vilka inställningar du använder för strömreglering.

Värmeavgivning

- Uppskattad värmeavgivning i watt:
 - Minsta konfiguration: 256 Btu/timme (75 watt)
 - Största konfiguration: 706 Btu/timme (207 watt)

Luftgenomströmning

- Ungefär 0,5 kubikmeter/minut

Ljudavgivning

- Genomsnittlig ljudnivå:
 - Sittande vid datorn:
 - 38 dBA vilande
 - 43 dBA vid användning
 - Stående 1 m från datorn:
 - 33 dBA vilande
 - 37 dBA vid användning
- Övre gräns för ljudnivå:
 - 4,8 bel vilande
 - 5,1 bel vid användning

Anm: De här nivåerna är uppmätta i kontrollerade akustiska miljöer i enlighet med de anvisningar som anges i American National Standards Institute (ANSI) S12.10 och ISO 7779 och rapporteras i enlighet med ISO 9296. De verkliga nivåerna där datorn är placerad kan variera jämfört med de uppmätta värdena beroende på rummets beskaffenhet och andra ljudkällor. Nivåerna anger en övre gräns som många datorer inte uppnår.

Specifikationer – golvmmodell

Mått

- Höjd: 383 mm
- Bredd: 192 mm
- Djup: 378 mm

Vikt

- Minsta levererade konfiguration: 8,30 kg
- Största konfiguration: 10,2 kg

Miljö

- Lufttemperatur:
 - När datorn är på: 10 till 35 °C
 - När datorn är avstängd: 10 till 43 °C
- Luftfuktighet:
 - När datorn är på: 8 till 80 %
 - När datorn är avstängd: 8 till 80 %
- Maximal höjd över havet: 2 134 m

Strömförsörjning

- Ingående spänning:
 - Vid låg spänningsinställning:
 - Min: 90 V växelström
 - Max: 137 V växelström
 - Frekvens: 57-63 Hz
 - Valt läge: 115 V
 - Vid hög spänningsinställning:
 - Min: 180 V växelström
 - Max: 265 V växelström
 - Frekvens: 47-53 Hz
 - Valt läge: 230 V
 - Inmatning kVA (tusen voltampere), ungefärligt:
 - Minsta levererade konfiguration: 0,08 kVA
 - Största konfiguration: 0,51 kVA

Anm: Strömförbrukning och värmeavgivning beror på antalet installerade tillbehör och vilka inställningar du använder för strömreglering.

Värmeavgivning

- Uppskattad värmeavgivning i watt:
 - Minsta konfiguration: 256 Btu/timme (75 watt)
 - Största konfiguration: 706 Btu/timme (207 watt)

Luftgenomströmning

- Ungefär 0,5 kubikmeter/minut

Ljudavgivning

- Genomsnittlig ljudnivå:
 - Sittande vid datorn:
 - 38 dBA vilande
 - 43 dBA vid användning
 - Stående 1 m från datorn:
 - 33 dBA vilande
 - 37 dBA vid användning
 - Övre gräns för ljudnivå:
 - 4,8 bel vilande
 - 5,1 bel vid användning

Anm: De här nivåerna är uppmätta i kontrollerade akustiska miljöer i enlighet med de anvisningar som anges i American National Standards Institute (ANSI) S12.10 och ISO 7779 och rapporteras i enlighet med ISO 9296. De verkliga nivåerna där datorn är placerad kan variera jämfört med de uppmätta värdena beroende på rummets beskaffenhet och andra ljudkällor. Nivåerna anger en övre gräns som många datorer inte uppnår.

Kapitel 2. Installera datorn

Det här avsnittet beskriver hur du ansluter datorns kablar och hur du startar datorn.

Innan du börjar installera

Läs "Säkerhet" på sidan vii innan du installerar datorn.

Du behöver följande:

- Dator
- Datorns nätkabel
- Tangentbord
- Mus
- Bildskärm (säljs separat med signal- och nätkablar)

Kontakta inköpsstället om något saknas.

Välja plats för datorn

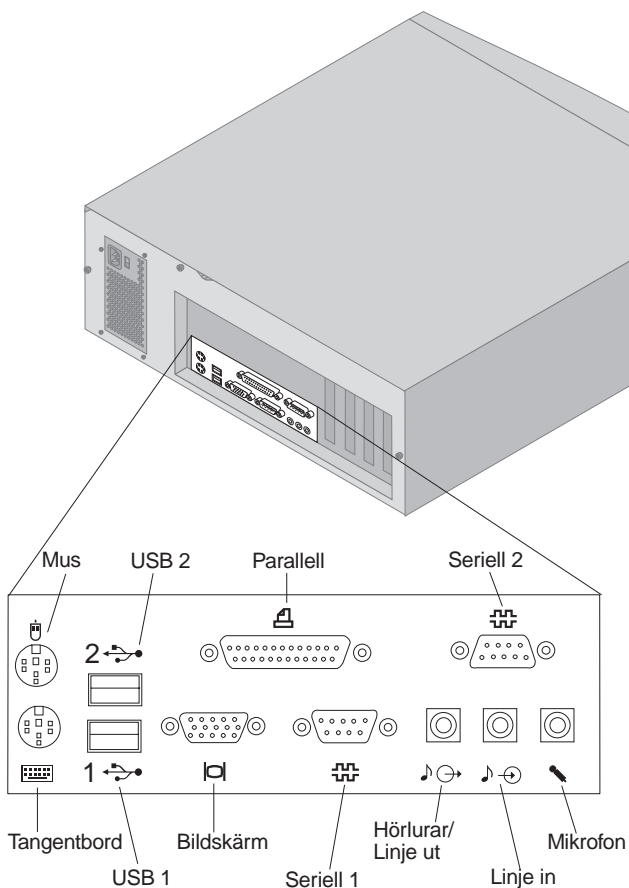
Se till att du har tillräckligt många jordade eluttag tillgängliga för dator, bildskärm och andra enheter. Placera datorn så att den inte riskerar att utsättas för fukt. Sörj för god ventilation genom att lämna ett tomt utrymme på 5 cm runt datorn.

I "Ordna arbetsplatsen" på sidan 16 finns tips om hur du placerar datorn så att du får en bekväm arbetsplats.

Ansluta datorns kablar

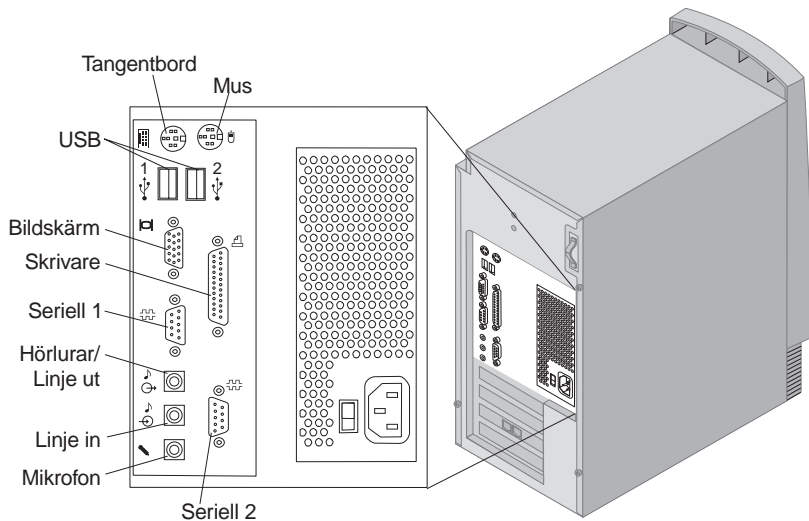
När du installerar datorn behöver du veta var de olika kontakterna sitter.

På bilden ser du var kontakterna sitter på bordsmodellens baksida. Det är möjligt att alla kontakter inte finns i just den dator du arbetar med.



Anm: Vid kontakterna på datorns baksida finns färgkodade symboler. De hjälper dig att ansluta enheterna till rätt kontakter.

På bilden ser du var kontakterna sitter på golvmodellens baksida. Det är möjligt att alla kontakter inte finns i just den dator du arbetar med.



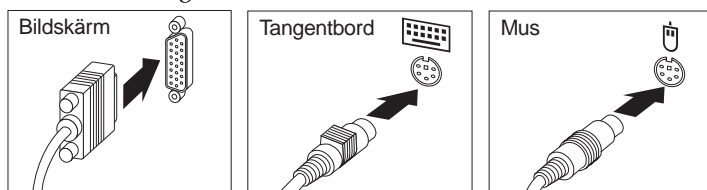
Anm: Vid kontakterna på datorns baksida finns färgkodade symboler. De hjälper dig att ansluta enheterna till rätt kontakter.

Nedan följer en stegvis beskrivning av hur du installerar datorn.

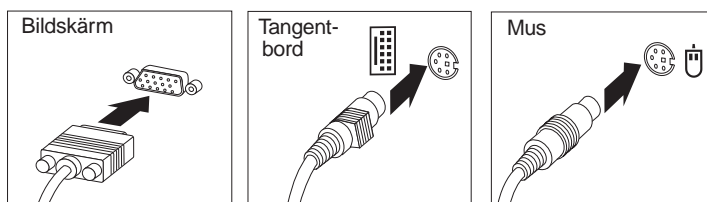
1. Kontrollera att spänningsomkopplaren är rätt inställd. Använd spetsen på en kulspetspenna om du behöver ändra omkopplarens läge.
 - Om nätspänningen är 90–137 V växelström, skjuter du spänningsomkopplaren till läget 115 V.
 - Om nätspänningen är 180–265 V växelström, skjuter du spänningsomkopplaren till läget 230 V.



2. Anslut bildskärmens signalkabel till bildskärmen (om den inte är permanent ansluten) och sedan till kontakten på datorn. Dra åt skruvarna som håller fast kabeln i kontakten. Anslut tangentbordskabeln till den grå tangentbordskontakten. Anslut muskabeln till den gröna muskontakten.



Bordsmodell

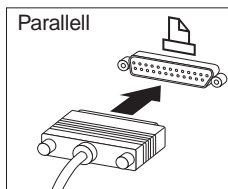


Golvmodell

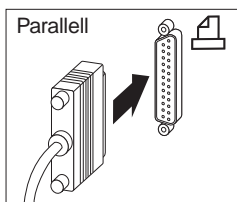
Anm: Om datorn har Windows NT Workstation installerat och levereras med en ScrollPoint™ 2-mus, kommer musen inte att ha ScrollPoint-funktion första gången som datorn startas. Stäng av och starta om datorn så aktiveras ScrollPoint-funktionen.

3. Koppla in de övriga enheter som du har.

- Skrivare eller andra parallella enheter ansluter du till parallellportens kontakt.

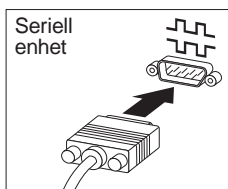


Bordsmodell

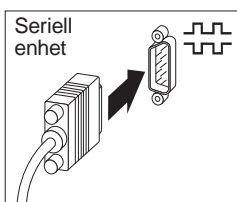


Golvmodell

- Ett externt modem eller en annan seriell enhet ansluter du till den seriella portens kontakt.

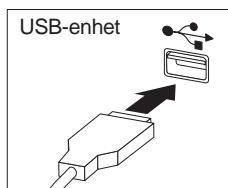


Bordsmodell

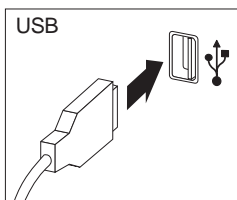


Golvmodell

- USB-enheter (universal serial bus) ansluter du till USB-kontakterna.

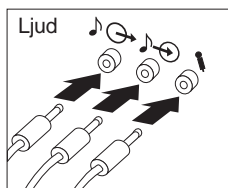


Bordsmodell

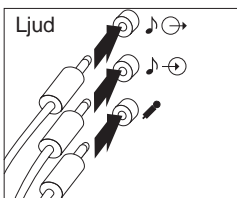


Golvmodell

- Extra ljudenheter, som högtalare, mikrofon eller hörlurar, ansluter du till ljudkontaktarna.

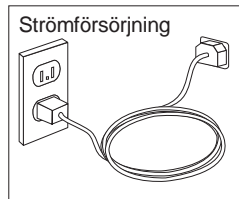


Bordsmodell



Golvmodell

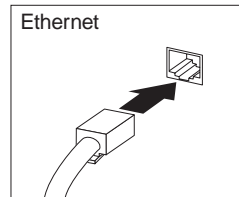
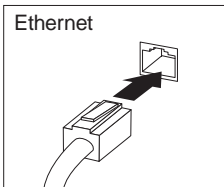
- Anslut nätkabeln till kontakten på datorn. Om det sitter en etikett över datorns elkontakt tar du bort den. Anslut alltid nätkablarna först till datorn, bildskärmen och andra enheter och sätt sedan in dem i jordade eluttag.



Observera:

- När nätkabeln först ansluts startar datorn under ett par sekunder för att därefter stängas av. Detta är normalt.
- I vissa fall stängs inte datorn av omedelbart när strömbrytaren trycks in. Håll då strömbrytaren intryckt tills datorn stängs av.

- Anslut telekabeln i datorer som har ett modem.
- Om datorn är utrustad med en Ethernet-adapter ansluter du Ethernet-kabeln.

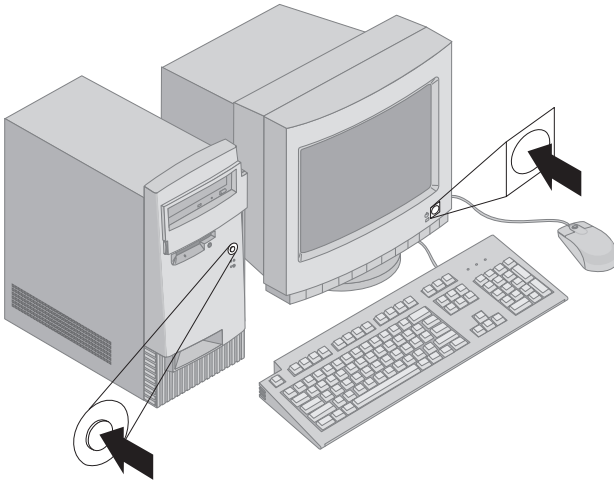
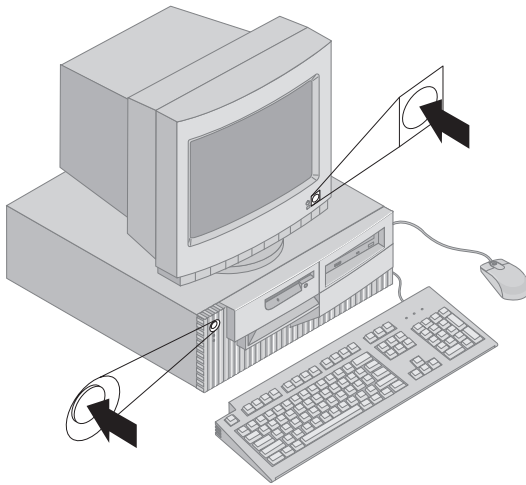


Viktigt

Kablaget för Ethernet måste vara Kategori 5 för att det ska uppfylla de amerikanska kraven för FCC klass B.

Starta datorn

Innan du startar datorn ska du sätta på bildskärmen och annan kringutrustning. På bilden ser du var strömbrytarna finns på bildskärmen och datorn. En logotyp visas på skärmen och datorn utför några korta självttest. När testen är klara och inga fel har hittats försvinner logotypen, datorn läser in BIOS och sedan startas operativsystemet (i datorer med förinstallerade program).



Anm: Om du misstänker att något är fel går du till Kapitel 7, "Felsökning" på sidan 89.

Avsluta installationen

Leta reda på identifikationsnumren (serienumret och modell-/typnumret) och skriv ner dem i Bilaga B, "Anteckningar" på sidan 131.

Se "Övrig information" på sidan xi längst fram i den här boken om du vill se vilken annan litteratur som finns om datorn. Information om IBM-installerade program hittar du i *Datorns förinstallerade program* i programpaketet. Ytterligare program och drivrutiner finns på CDn *Software Selections* och i vissa fall även på andra CD-skivor och disketter. Om du installerar något annat operativsystem i datorn är det viktigt att du installerar drivrutinerna efter att du har installerat operativsystemet. Installationsanvisningar levereras tillsammans med disketterna eller CD-skivan. De kan också finnas i särskilda README-filer på dessa medier.

Ordna arbetsplatsen

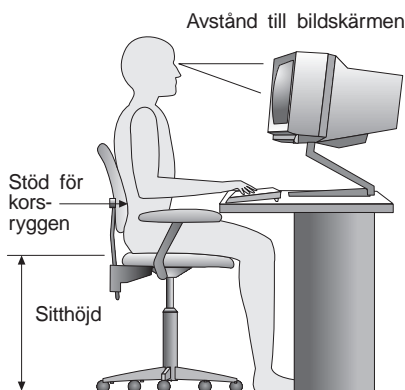
För att du ska kunna arbeta så bra som möjligt med datorn bör utrustningen och platsen där du arbetar vara ordnade för att passa dig och arbetsuppgiften. Det är viktigt att du sitter bekvämt, att du har rätt belysning och ventilation och att det finns eluttag tillgängliga vid arbetsplatsen.

Arbeta bekvämt

Det finns inte någon allmängiltig lösning på ergonomi framför datorn, men om du följer råden här kan du antagligen hitta sittställningar som passar dig.

Använd en stol som är enkel att justera på olika sätt så att du kan byta arbetsställning under dagen. Ryggstödet och sitsen bör vara justerbara och ge ett bra stöd. Om stolen har böjd framkant undviker du onödigt tryck mot lårens undersida. Ställ in sitsen så att du har båda fötterna på golvet. Knävecken ska befinna sig en aning högre upp än stolsitsen.

När du använder tangentbordet ska du kunna hålla underarmarna parallellt med golvet och handlederna i en bekväm, avslappnad ställning. Se till att du arbetar avspänt så att du inte spänner axlar eller händer och fingrar. Du kan ändra tangentbordets lutning genom att ändra tangentbordsstöden.



Ställ in skärmen så att överkanten är i höjd med eller strax under ögonnivå. Placera bildskärmen på lämpligt avstånd, vanligen mellan 50 och 60 cm bort, och ställ den så att du kan se den utan att behöva vrida på kroppen.

Reflexer och ljus

Placera bildskärmen så att reflexer och speglingar från belysning, fönster och andra ljuskällor minskas. Ställ bildskärmen vinkelrätt mot fönster och andra ljuskällor om det är möjligt. Du kan behöva minska omgivningsljuset genom att släcka eventuella taklampor eller använda glödlampor med lägre watt-tal. Om du ställer bildskärmen i närheten av ett fönster kan du skärma av dagsljuset med hjälp av gardiner eller persienner. Du kan behöva reglera skärmens ljusstyrka och kontrast allteftersom ljusförhållandena ändras under dagen.

Om störande reflexer inte går att undvika och ljuset inte kan ändras kan du placera ett antireflexfilter framför skärmen. Eftersom sådana filter kan påverka skärmbilden bör du dock först försöka få bort reflexerna med andra metoder.

Damm kan ge störande reflexer och påverka skärmbilden. Torka av bildskärmen regelbundet med en mjuk trasa fuktad med ett rengöringsmedel utan slipmedel.

Ventilation

Datorn och bildskärmen avger värme. Datorn har ventilationsgaller där kall luft strömmar in och varm luft ut. Bildskärmen avger värme via ventilationsöppningar. Om du täcker för ventilationsöppningarna kan utrustningen skadas genom överhettning. Placera datorn och bildskärmen så att inte ventilationsöppningarna blockeras. Fem centimeter fritt utrymme brukar vara tillräckligt. Se också till att ventilationen inte är riktad mot någon annan.

Eluttag och kablar

Var du kan installera datorn beror bl.a. på eluttagens placering och längden på nätkablarna till skärm, skrivare och andra enheter.

När du ordnar din arbetsplats bör du tänka på följande:

- Undvik att använda förlängningskablar. Anslut om möjligt nätkabeln direkt till ett vägguttag.
- Håll nätkablar borta från gångar och andra utrymmen där man kan snubbla över dem.

Mer information om nätkablar finns i "Nätkablar" på sidan 144.

Kapitel 3. Använda datorn

I det här kapitlet finns information som kan hjälpa dig i den dagliga användningen av datorn.

Viktig information

- När nätkabeln först ansluts startar datorn under ett par sekunder för att därefter stängas av. Detta är normalt.
- Det räcker vanligen att du trycker en gång på strömbrytaren. I vissa fall kanske datorn inte stängs av när du trycker på den. Håll då strömbrytaren intryckt i ungefär 5 sekunder, så stängs datorn av.
- Avsluta alltid alla sessioner och operativsystemet innan du stänger av strömmen till datorn. I dokumentationen för operativsystemet beskrivs hur du stänger av på rätt sätt.
- Datorns interna komponenter måste kylas för att fungera som avsett. Du bör inte använda datorn när kåpan är borttagen.

Starta datorn

Vad som visas på skärmen och vad du hör när datorn startas beror på inställningarna på menyn Startinställningar i konfigureringsprogrammet. Standardinställningarna är **Status vid maskinstart** [*Avaktiverad*] och **Självtest (POST)** [*Snabb*].

Anm: Andra inställningar kan också påverka vad som visas när datorn startar.

Det här är en kort beskrivning av vad som händer när datorn startas med standardinställningarna:

1. IBM-logon visas
2. Följande meddelanden visas:
Tryck på F1 för konfiguration/inställningar
Tryck på ESC för snabbt självtest
3. Eventuella fel som upptäckts vid självtestet visas.
4. Om du har ställt in ett lösenord för maskinstart uppmanas du att skriva det. Om du har ställt in både lösenord för maskinstart och för administratör kan du skriva ettdera lösenordet. När du har skrivit lösenordet och tryckt på Enter visas den första skärmen i operativsystemet eller tillämpningsprogrammet.

- Om datorns konfiguration har ändrats eller ett fel har upptäckts, kan menyn i konfigureringsprogrammet visas när du trycker på Enter.

Det finns mer information om självtestet i "Självtest (POST)" på sidan 90.

Om inställningen för **Status vid maskinstart** är [Ja] och självtestet avslutas utan att uppdaga något fel hörs en ljudsignal. Om självtestet upptäcker fel när du startar datorn hörs flera ljudsignaler eller ingen ljudsignal alls. I de flesta fall visas en felkod längst upp till vänster på skärmen och i vissa fall beskrivs också felet bredvid koden. (Ibland kan flera felkoder och beskrivningar visas på skärmen.) Skriv ner alla felkoder och beskrivningar.

Om inställningen för **Självtest (POST) vid start** är [Grundlig] visas information överst till vänster på skärmen om hur mycket minne som testas, tills total mängd systemminne har uppnåtts. Uppmaningar om att köra en snabbtest eller accessa konfigureringsprogrammet visas längst ned till vänster på skärmen.

Stänga av datorn

Det är viktigt att du stänger av datorn på rätt sätt. Då riskerar du inte att förlora data eller att dina program skadas. Anvisningar finns i operativsystemets dokumentation.

Använda disketter

Du kan använda 3,5-tumsdisketter i datorns diskettenhet.

Följande avsnitt innehåller information om hur du använder 3,5-tumsdisketter.

Hantera och förvara disketter

Inuti diskettens skyddshölje finns en rörlig skiva med ett magnetiskt överdrag. Skivan kan skadas av värme, damm, magnetfält och till och med av fingeravtryck. Följ de här anvisningarna när du hanterar och förvarar disketter:

- Data lagras i diskettens magnetiska yta, som skyddas av ett plasthölje. Om höljet är skadat ska du inte använda disketten eftersom diskettenheten kan komma att skadas permanent.
- I 3,5-tumsdiskettens överkant finns ett flyttbart metallskydd som täcker en del av den magnetiska ytan. Diskettenheten skjuter det här skyddet

åt sidan när du läser data eller skriver på disketten. *Rör inte* det här skyddet eftersom fingeravtryck och damm kan orsaka förlust av data.

- Rör aldrig vid själva skivan.
- Lägg inte disketter i närheten av magneter eller enheter som genererar starka magnetiska fält, t.ex. elektriska motorer och generatorer. Disketterna kan skadas av magneter i TV-apparater, telefoner, högtalare och liknande apparater. Magnetfält kan radera data på disketterna. Lägg inte disketter på bildskärmen och undvik att sätta fast magneter på datorn.
- Förvara inte disketter vid höga eller låga temperaturer eller i direkt solljus. Du kan använda och förvara 3,5-tumsdisketter vid temperaturer mellan 4 och 53 °C. Utsätt inte disketterna för extrem heta. Plasthöljet kan skadas och därmed också skada själva skivan.

Sätta in och ta ut disketter

Håll disketten med etiketten vänd uppåt och sätt in änden med metallskyddet först i enheten. Tryck in disketten i diskettenheten tills den hamnar på plats med ett klickande ljud.

Du tar ut disketten genom att trycka på utmatningsknappen och dra ut disketten ur enheten. Ta inte ut disketten medan enhetens lampa lyser.

Använda en CD-enhet

En del modeller har en förinstallerad CD-enhet. CD-enheter kan spela upp eller läsa informationen på en CD-skiva men kan inte skriva information på skivan. I CD-enheten använder du standard-CD-skivor med en diameter på 12 cm.

Följ de här allmänna råden när du använder CD-enheten:

- Ställ inte enheten där den riskerar att utsättas för
 - höga temperaturer
 - hög fuktighet
 - mycket damm
 - mycket vibrationer eller plötsliga stötar
 - ojämnt underlag
 - direkt solljus
- Försök inte sätta in något annat än CD-skivor i enheten.
- Innan du flyttar datorn måste du ta ut CD-skivan från enheten.

Hantera CD-skivor

Så här hanterar du CD-skivor:

- Håll CD-skivan i dess kanter. Rör inte vid ytan på den sida som saknar etikett.
- Om du ska ta bort damm eller fingeravtryck torkar du av CD-skivan från mitten och utåt. Torka inte av skivan med cirkelformade rörelser. Det kan orsaka dataförlust.
- Skriv inte på skivan och fäst inga papperslappar på den.
- Repa eller märk inte skivan.
- Förvara inte skivan i direkt solljus.
- Använd inte rengöringsmedel när du rengör skivan.
- Tappa eller böj inte skivan.

Sätta in CD-skivor

Så här sätter du in skivan i CD-ROM-enheten:

1. Tryck på in-/utmatningsknappen. CD-facket glider ut ur enheten. (Tvinga aldrig upp CD-facket på CD-ROM-enheten manuellt.)
2. Lägg CD-skivan i facket med etiketten uppåt.
3. Stäng facket genom att trycka på in-/utmatningsknappen eller försiktigt trycka in facket. När facket stängs tänds kontrollampen på enhetens framsida för att ange att enheten används.
4. Du matar ut CD-skivan genom att trycka på utmatningsknappen. När facket skjuts ut tar du försiktigt bort CD-skivan.
5. Stäng facket genom att trycka på in-/utmatningsknappen eller försiktigt trycka in facket.

Anm: Om facket inte matas ut ur enheten när du trycker på in-/utmatningsknappen kan du sätta in änden av ett gem i nödutmatningshålet som finns intill CD-enheten.

Systemadministration

Avsnittet beskriver funktioner som gör det möjligt för en administratör eller programmen i en server att övervaka och styra datorn via nätverket. Det finns mer information om systemadministration i *Understanding Your Personal Computer* (finns på CDn *Software Selections* som levereras tillsammans med datorn).

IBM Universal Manageability är namnet på en uppsättning verktyg som förenklar och automatiserar administrations- och supportfunktioner, t.ex. att

hålla reda på var utrustningen finns. Dessa avancerade PC-verktyg kostar inget extra för IBM PC-modeller. Du kan alltså minska den totala ägandekostnaden för nätverksanslutna datorer och istället lägga företagets viktigaste resurser på mer centrala aktiviteter.

Wake on LAN

För att funktionen Wake on LAN (Start vid anrop från LAN) ska fungera måste LAN-kortet ha den funktionen. Administratören för nätverket kan då starta datorn från en annan plats i nätet. När Wake on LAN används tillsammans med program för nätverksadministration, t.ex. Netfinity Manager (finns på CDn *Software Selections* som medföljer datorn) kan många typer av funktioner, t.ex. dataöverföring, programuppdatering och POST/BIOS-uppdatering av datorn startas från en annan dator. Läs dokumentationen som hör till LAN-kortet.

Anm: Om datorns nätkabel är kopplad till eluttaget via ett överspänningsskydd eller en kontaktramp måste du stänga av datorn med strömbrytaren på datorn, inte med den på överspänningsskyddet. Annars fungerar inte starten vid Wake on LAN.

Alert on LAN

På denna dator kan du använda funktionen Alert on LAN. Den här funktionen underrättar om ändringar i datorsystemet även när datorn är avstängd. Alert on LAN, i kombination med DMI och Wake on LAN, bidrar till hanteringen och övervakningen av datorns utrustning och program.

Alert on LAN meddelar om interna datorkomponenter tas bort, om det interna självtestet (POST) misslyckas under ett försök till Wake on LAN, om datorns anslutning till nätverket avslutas eller om datorns nätkabel tas bort från vägguttaget. Alert on LAN kan integreras med programvara för nätövervakning, t.ex. LANClient Control Manager och IBM Netfinity Manager.

RPL eller DHCP (Remote Program Load, Dynamic Host Configuration Protocol)

Om det finns en LAN-adapter i datorn, kan nätverksadministratörer styra datorn med RPL (Remote Program Load) eller DHCP (Dynamic Host Configuration Protocol). Om du använder RPL tillsammans med program som IBM LANClient Control Manager™, kan du använda funktionen för *Hybrid-RPL*, som installerar hybridavbildningar (eller filer) på hårddisken i datorn. Varje gång datorn startar från nätverket känner LANClient Control

Manager igen din dator som en Hybrid-RPL-klient och ett så kallat *bootstrap*-program läses ned till datorn. Det här programmet tar inte mycket plats och förebygger därmed överbelastning i nätverket. Med Hybrid-RPL undviker du den nätverkstrafik som uppstår med ett vanligt RPL.

Fjärradministration

Administratören för nätverket använder den här funktionen för fjärruppdatering av självtestet (POST) och BIOS. Det måste finnas ett nätverksprogram, t.ex. LANClient Control Manager, i nätverket för att du ska kunna använda funktionen för fjärradministration.

I avsnittet "Ställa in fjärradministration" på sidan 39 finns information om hur du konfigurerar den här funktionen.

LANClient Control Manager (LCCM)

LANClient Control Manager är ett grafiskt, serverbaserat program som underlättar masshantering av datorer genom oövakade installation av operativsystem, programavbildningar, drivrutiner och BIOS-uppdateringar på ett stort antal datorer. LCCM i kombination med Wake on LAN kan fjärrstarta din dator om den är avstängd och genomföra installationerna vid en tidpunkt då datorn inte används. Du som har köpt en IBM PC kan hämta LCCM via webben utan extra kostnad (förutom kostnaden för Internetanslutningen, naturligtvis).

Besök den här webbplatsen om du vill veta mer eller hämta programmet:
<http://www.ibm.com/pc/us/desktop/lccm>

System Migration Assistant (SMA)

System Migration Assistant (SMA) liknar en guide och innehåller funktioner med vars hjälp administratören kan fjärröverföra konfigurationer, profilinställningar, skrivardrivrutiner och filer från en PC, även en som inte är från IBM, till sådana IBM-system som har stöd för SMA. Du som har köpt en IBM PC kan hämta SMA via webben utan extra kostnad (förutom kostnaden för Internetanslutningen, naturligtvis).

Besök den här webbplatsen om du vill veta mer eller hämta programmet:
<http://www.ibm.com/pc/us/software/sysmgmt/products/sma>

DMI (Desktop Management Interface)

DMI (Desktop Management Interface) är ett sätt att samla in information om datorns maskinvara och programvara. Nätverksadministratörer kan använda DMI för att övervaka och styra datorer i nätverket. Det finns mer information om DMI i *Understanding Your Personal Computer* (finns på CDn *Software Selections* som levereras tillsammans med datorn).

Wake on Ring (starta vid ringsignal från modem)

Med funktionen Wake on Ring startas datorn när det kommer en ringsignal till ett modem med den funktionen. Funktionen konfigureras med konfigureringsprogrammet.

Använda grafikfunktioner

Datorn har en integrerad SVGA-grafikstyrkrets med 4 MB cacheminne (SDRAM) för grafik. Styrkretsen sitter på systemkortet. SVGA står för Super Video Graphics Array och är en standard för att visa text och grafik på bildskärmar. Liksom andra grafikstandarder har SVGA funktioner för en mängd olika *grafiklägen*. Grafiklägen är olika kombinationer av upplösning (kallas även adresserbarhet), svepfrekvens (kallas även uppdateringsfrekvens) och färg, så som de definieras av en standard för att visa text och bild. Det finns mer information om grafiken i *Understanding Your Personal Computer* (finns på CDn *Software Selections* som levereras tillsammans med datorn).

Grafikdrivrutiner

Om grafiken ska kunna utnyttjas fullt ut, kräver vissa operativsystem och tillämpningsprogram att speciella program, så kallade grafikdrivrutiner, installeras. De här drivrutinerna ger högre hastighet, högre upplösning, fler färger och flimmerfria bilder.

Grafikdrivrutiner för det integrerade grafiksystemet samt en README-fil med anvisningar om hur du installerar drivrutinerna finns på CDn *Software Selections* som medföljer datorn. Om datorn har förinstallerade program från IBM är grafikdrivrutinerna redan installerade på hårddisken. Installationsanvisningarna för drivrutiner är dock användbara om du vill installera om drivrutinerna eller om du vill veta hur du skaffar och installerar uppdaterade drivrutiner.

I Kapitel 8, "Hjälp, service och information" på sidan 117 finns mer information.

Ändra bildskärmsinställningar

Det kan hända att du måste ändra upplösning och svepfrekvens för bildskärmen för att få den bästa möjliga skärmbilden med minsta möjliga flimmer. Du kan kontrollera och ändra bildskärmsinställningarna i operativsystemet enligt anvisningarna i README-filerna på CDn *Software Selections* som medföljer datorn. Mer information finns i dokumentationen till operativsystemet.

Varning

Läs igenom informationen som följde med bildskärmen innan du ändrar några bildskärmsinställningar. Bildskärmen kan ta skada om du väljer en upplösning eller svepfrekvens som inte kan hanteras eller också kan bilden bli oläslig. Dokumentationen som följde med bildskärmen innehåller uppgifter om vilka upplösningar och svepfrekvenser som bildskärmen fungerar med. Om du behöver ytterligare information kontaktar du bildskärmstillverkaren.

Välj den högsta svepfrekvensen som är noninterlaced så minimeras flimmer på skärmen. Om bildskärmen är utformad i enlighet med VESA DDC-standarden (DDC – Display Data Channel) är den förmodligen redan inställd på den högsta svepfrekvens som bildskärmen och grafikstyrenheten kan hantera. Om du inte vet om bildskärmen följer DDC-specifikationerna kan du läsa i dokumentationen som följde med bildskärmen.

Använda ljudfunktioner

I en del modeller finns en integrerad ljudstyrenhet från Analog Devices. Den fungerar med Sound Blaster-tillämpningar och är kompatibel med Microsoft Windows ljudsystem. På dessa modeller finns också en intern högtalare och tre ljudkontakter. Med hjälp av de här funktionerna kan du spela in och spela upp ljud och musik, så att du också kan använda ljud i dina multimedieprogram. Som extra tillbehör kan du koppla in två högtalare så att du kan lyssna på stereoljud i multimedieprogrammen.

Ljudkontakterna i datorn är 3,5 mm minikontakter. Här följer en beskrivning av kontakternas användning. (Var kontakterna sitter beskrivs i "Ansluta datorns kablar" på sidan 10.)

Utgång för linjeljud/hörlurar: Från den här porten sänds ljudsignaler från datorn till externa enheter, t.ex. stereohögtalare med inbyggd förstärkare, hörlurar, multimedie-keyboard eller till ljudingången i en ljudanläggning.

Anm: Den interna högtalaren i datorn avaktiveras när en extern högtalare ansluts till datorns hörlurskontakt.

Ingång för ljud: Via den här ljudingången kan du leda ljudsignaler från extern utrustning, t.ex. från en stereo, en TV eller ett musikinstrument, in i datorns ljudsystem.

Mikrofon: Den här porten används för att ansluta en mikrofon till datorn när du vill spela in ljud. Porten kan också användas av program för taligenkänning.

Anm: Om det uppstår störningar eller rundgång från högtalarna vid inspelningen kan du prova med att minska inspelningsvolymen för mikrofonen.

Hur du spelar in och spelar upp ljud varierar beroende på vilket operativsystem du har. Du kan läsa mer i operativsystemets dokumentation.

Uppdatera systemprogram

Systemprogrammen är de grundläggande program som är inbyggda i datorn. De innehåller ett självtest (POST), BIOS-kod och konfigureringsprogrammet. POST är en uppsättning tester och procedurer som utförs varje gång du startar datorn. BIOS är ett programsnitt som översätter instruktioner från andra programsnitt till elektriska signaler som datorn kan tolka. Konfigureringsprogrammet gör det möjligt att kontrollera och ändra datorns konfiguration och inställningar.

På datorns systemkort finns en hubbmodul med inbyggd programvara av typen EEPROM (*electrically erasable programmable read-only memory*, som också kallas *flashminne*). I den finns programmen POST, BIOS och konfigureringsprogrammet, som enkelt kan uppdateras genom att du startar datorn med en flashdiskett eller över nätet med fjärradministrationen (om den är aktiverad). I "Ställa in fjärradministration" på sidan 39 finns mer information.

Eftersom IBM ständigt arbetar med att höja kvaliteten uppdateras systemprogrammen kontinuerligt. Allteftersom nya uppdateringar blir tillgängliga kan du läsa ned dem från Internet eller från PC Company BBS (se Kapitel 8, "Hjälp, service och information" på sidan 117). Anvisningar om hur du använder uppdateringar av systemprogram finns tillgängliga i en README-fil som finns med i de nedladdade filerna.

Använda säkerhetsfunktioner

Du kan hindra obehöriga från att få tillträde till datorn genom att låsa kåpan och tangentbordet.

Låsa kåpan

I datorn finns en bygel för ett hänglås. Med bygeln kan du låsa fast kåpan vid datorn med hänglåset.

Låsa tangentbordet

Du kan avaktivera tangentbordet så att andra inte kan använda det. Om du har bestämt ett lösenord för maskinstart är tangentbordet låst när du startar datorn. Du måste skriva rätt lösenord innan tangentbordet aktiveras. Den här funktionen aktiverar du i konfigureringsprogrammet. Se Kapitel 4, "Använda konfigureringsprogrammet" på sidan 29.

En del operativsystem har funktioner för låsning av tangentbord och mus. Du kan läsa mer i dokumentationen som följde med operativsystemet.

Använda en U-bult som stöldskydd

Med hjälp av en låsbygel som kallas U-bult (finns som tillbehör) och en stålkabel kan du säkra datorn på ett skrivbord, ett bord eller annan fast inredning. Det kan hjälpa till att skydda mot stöld. Hur du installerar U-bulten beskrivs i "Installera en U-bult som stöldskydd" på sidan 81

Kapitel 4. Använda konfigureringsprogrammet

Konfigureringsprogrammet är lagrat i datorns EEPROM-minne (Electrically Erasable Programmable read-only memory). Med konfigureringsprogrammet kan du visa och ändra olika inställningar i datorn oavsett vilket operativsystem du använder. Inställningarna du väljer i operativsystemet har dock företräde framför eventuella liknande inställningar i konfigureringsprogrammet.

Starta och använda konfigureringsprogrammet

Konfigureringsprogrammet startar automatiskt när en ändring i maskinvarukonfigurationen upptäcks under datorns självttest (POST). Ett 162 POST-meddelande visas. Se "Självttest (POST)" på sidan 90.

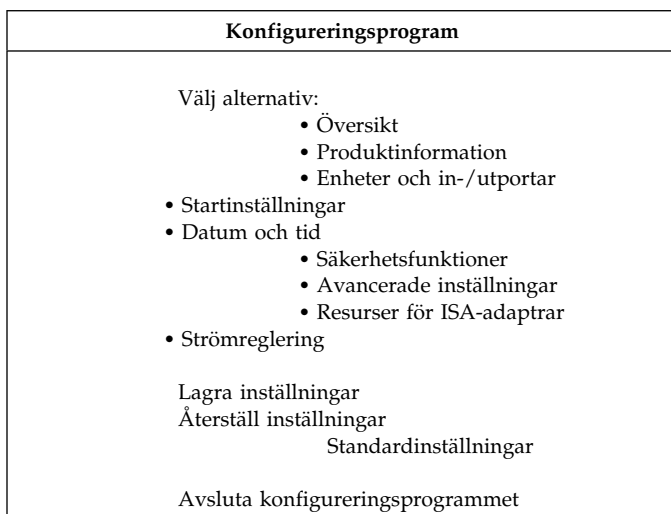
Så här startar du konfigureringsprogrammet:

1. Starta datorn. Om datorn är på måste du avsluta operativsystemet, stänga av datorn, vänta några sekunder tills alla tända lampor släcks, och sedan starta om datorn. (Använd inte Ctrl+Alt+Del för att starta om datorn.)
2. Tryck på F1 när du ser texten för konfigureringsprogrammet längst ned till vänster på skärmen vid starten. (Texten visas bara under ett par sekunder. Tryck genast på F1.)
3. Om du *inte* har ställt in ett administratörslösenord visas konfigureringsprogrammets meny på skärmen. Om du har angett ett administratörslösenord visas inte konfigureringsprogrammets meny förrän du skriver administratörslösenordet och trycker på Enter. I "Använda lösenord" på sidan 33 finns mer information.

Anm: Om du har lagt till ny maskinvara i datorn *och* ett eller flera av följande alternativ gäller, visas menyn i konfigureringsprogrammet innan operativsystemet startas.

- Inställningen för självttest är Grundlig.
- Det finns ett lösenord för maskinstart.
- Det finns ett lösenord för administratör.

Menyn som visas i din dator kan skilja sig något från den som visas här men den fungerar på samma sätt.



Visa och ändra inställningar

I konfigureringsprogrammets meny listas alternativ för systemkonfigurering. Intill menyalternativen kan du se symboler.

I tabellen nedan förklaras vad varje symbol betyder.

Symbol	Förklaring
•	Det finns en ytterligare meny eller skärm.
▶	En ändring har gjorts i menyalternativet eller också har konfigureringsprogrammet upptäckt ett fel och försökt rätta till det. Dessutom kan en undermeny finnas under ett menyalternativ som är märkt med symbolen ▶.
*	En konflikt mellan systemresurser har upptäckts. Åtgärda resurskonflikten innan du lämnar konfigureringsprogrammet så att datorn fungerar som den ska.
[]	På konfigureringsprogrammets menyer är den konfigurationsinformation som du kan ändra omgärdad av hakparenteser. Du kan inte ändra information som inte står mellan hakparenteser.

När du arbetar i konfigureringsprogrammet måste du använda tangentbordet. I nedanstående tabell visas vilka tangenter som används för olika uppgifter.

Tangenter	Funktion
↑ ↓	Med de här piltangenterna flyttar du mellan menyalternativ tills alternativ du ska välja är markerat.
← →	Du visar eller byter inställningar för ett alternativ med hjälp av höger eller vänster piltangent.
Enter	Välj det markerade menyalternativet med den här tangenten.
Esc	Stänger en meny när du har tittat på den eller ändrat några inställningar i den.
+	Ökar ett numeriskt värde i vissa menyer.
-	Minskar ett numeriskt värde i vissa menyer.
0-9	Ändrar ett numeriskt värde i vissa menyer.
F1	Visar en hjälptext för ett markerat menyalternativ.
F9	Återställer inställningarna till de värden de hade innan du gjorde ändringarna.
F10	Återställer inställningarna för ett markerat menyalternativ till standardvärden.

Anm: Vilka tangenter som kan användas visas längst ned på varje skärm. Alla tangenter kan inte användas i alla menyer.

På konfigureringsprogrammets menyer är den konfigurationsinformation som du kan ändra omgärdad av hakparenteser, []. Du kan inte ändra information som inte står mellan hakparenteser.

Avsluta konfigureringsprogrammet

När du är klar trycker du på Esc tills konfigureringsprogrammets meny visas. Du kan behöva trycka på Esc flera gånger för att komma tillbaka till konfigureringsprogrammets huvudmeny. Om du vill spara de ändringar och inställningar du gjort väljer du Lagra inställningar innan du avslutar programmet. Annars sparas inte ändringarna.

Säkerhetsprofiler för enheter

Genom att ställa in säkerhetsprofiler för enheter kan du styra vilka enheter som inte går att starta utan lösenord. Du kan göra säkerhetsinställningar för tre typer av enheter:

- Enheter för uttagbara lagringsmedier, t.ex. diskett- och CD-enheter
- Hårddiskar
- Nätverksenheter

Du kan ge varje enhet ett användarlösenord, ett administratörlösenord eller inget lösenord alls. Om du har angett ett lösenord för maskinstart eller ett administratörlösenord för datorn, kan du alltså ställa in de ovannämnda enheterna så att de inte kräver lösenord vid start. Då behöver du bara skriva in ett lösenord för operativsystemet.

Du kan aktivera eller avaktivera IDE-styrenheten för att styra åtkomsten till hårddisken. Du kan aktivera eller avaktivera fältet Tillgång till diskettenheter för att styra åtkomsten till diskettenheten. Du kan aktivera eller avaktivera Skrivskydda disketter för att styra möjligheten att skriva till disketter eller andra uttagbara medier.

Så här ställer du in säkerhetsprofiler för enheter:

1. Starta konfigureringsprogrammet (se avsnittet "Starta och använda konfigureringsprogrammet" på sidan 29).
2. På huvudmenyn markerar du **Säkerhetsfunktioner** och trycker på Enter.
3. Välj **Säkerhetsprofiler för enheter** och tryck på Enter.
4. Välj enheter och gör inställningar. Tryck sedan på Enter.
5. Gå tillbaka till konfigureringsprogrammets huvudmeny genom att trycka på Esc två gånger.
6. Lagra inställningarna genom att välja **Lagra inställningar** på konfigureringsprogrammets huvudmeny.
7. Avsluta konfigureringsprogrammet med Esc. Följ sedan anvisningarna på skärmen.

Använda lösenord

Du använder lösenord för att skydda datorn och informationen i den. Det finns två typer av lösenord: ett lösenord för maskinstart och ett lösenord för administratör. Du behöver inte lägga in något av dem för att använda datorn, men om du bestämmer dig för att använda dem, bör du läsa följande avsnitt innan du gör det.

Använda lösenord för maskinstart

Lösenord för maskinstart hindrar obehöriga från att starta datorn. Du kan välja mellan tre inställningar för lösenord vid maskinstart:

Ja I det här läget uppmanas du att skriva lösenordet för maskinstart när du slår på strömmen till datorn. Datorns operativsystem kommer inte att starta förrän du har skrivit rätt lösenord, och tangentbordet kan inte användas för att mata in någon annan information. Om du har anslutit musen till musporten kan den inte heller användas. Om musen är ansluten till en seriell port aktiveras den när datorn startas oavsett om det finns ett lösenord eller inte.

Anm: Om **Fjärradministration** är aktiverat kan du inte välja **Ja**. I så fall väljer du **Anpassat**. Om värdet är **Ja** när **Fjärradministration** aktiveras blir värdet automatiskt återställt till **Anpassat**. Mer information finns i "Ställa in fjärradministration" på sidan 39.

Nej Om lösenordsfunktionen är avstängd (kallas ibland oönskat startläge) blir du inte ombedd att ange lösenord för maskinstart när du startar datorn. Datorn startar operativsystemet. Om du har anslutit en mus till musporten bör du läsa igenom informationen i rutan nedan.

Viktig information för musanvändare

Den här informationen gäller endast dig som har anslutit en mus till musporten. Om du ansluter musen till den seriella porten påverkas den inte av den här inställningen.

I det här läget kan datorn inte kontrollera om en mus är ansluten. Drivrutinen för musen blir därför inte inläst automatiskt. Ett felmeddelande visar i stället att musporten är avaktiverad. Om du vill att operativsystemet ska läsas in utan att det här felmeddelandet visas i framtiden, skriver du ditt lösenord för maskinstart eller administratörlösenord och trycker på Enter. Använd sedan tabbtangenten och mellanslagstangenten på tangentbordet och markera kryssrutan **Visa inte det här meddelandet i fortsättningen**.

När operativsystemet startar i läget för obevakad start kommer datorn att förbli låst tills du skriver lösenordet. En mus som är ansluten till musporten kommer dock fortfarande att vara låst.

Anpassat I anpassat läge betar sig datorn olika vid start beroende på om du startar datorn med strömbrytaren eller med en obevakad metod, exempelvis via modem eller tidsbestämd start.

Om du startar datorn med strömbrytaren betar sig datorn på samma sätt som i läget för bevakad start. På sidan 33 finns mer information.

Om datorn startats med en obevakad metod (t.ex. i ett lokalt nätverk) fungerar datorn på samma sätt som i obevakad start. På sidan 33 hittar du mer information.

Om du skriver lösenordet för maskinstart kan du läsa viss information i konfigureringsprogrammet, men du kan inte ändra några inställningar.

Lösenordet visas inte på skärmen när du skriver det. Om du skriver fel lösenord visas ett meddelande. Om du skriver fel lösenord tre gånger måste du starta om datorn. När du skriver rätt lösenord läses tangentbordet och musen upp och datorn börjar fungera som vanligt.

Lägga in, ändra och ta bort lösenordet för maskinstart

Lösenordet får vara högst sju tecken långt och innehålla en kombination av tecknen A-Z, a-z och 0-9.

Varning

Anteckna lösenordet och förvara anteckningen på en säker plats. Om du glömmet lösenordet kan du inte ändra eller ta bort det utan att först ta bort datorns kåpa och flytta en bygel på systemkortet. I avsnittet "Ta bort ett bortglömt lösenord" på sidan 37 finns mer information.

Lägg in, ändra och ta bort lösenordet för maskinstart så här:

1. Starta konfigureringsprogrammet (se avsnittet "Starta och använda konfigureringsprogrammet" på sidan 29).
2. På huvudmenyn markerar du **Säkerhetsfunktioner** och trycker på Enter.
3. Markera **Lösenord för maskinstart** och tryck på Enter.
4. Om du vill ta bort lösenordet för maskinstart väljer du **Ta bort lösenord för maskinstart**, trycker på Enter och går sedan vidare till steg 9.
5. Om du vill ändra lösenordet väljer du **Ändra lösenord för maskinstart** och följer anvisningarna på skärmen.
6. Om du vill lägga in ett nytt lösenord skriver du det och trycker sedan på nedpilen (↓).
7. Skriv det nya lösenordet igen.
8. Vid **Fråga efter lösenord** väljer du **Nej, Ja** eller **Anpassat**. Du ändrar inställningen för ett alternativ genom att trycka på vänster eller höger piltangent (← eller →).
Anm: Om **Fjärradministration** är aktiverat kan du inte välja **Ja**. I så fall väljer du **Anpassat**. Om värdet är **Ja** när **Fjärradministration** aktiveras blir värdet automatiskt återställt till **Anpassat**.
9. Gå tillbaka till konfigureringsprogrammets huvudmeny genom att trycka på Esc två gånger.
10. Lagra inställningarna genom att välja **Lagra inställningar** på konfigureringsprogrammets huvudmeny.
11. Avsluta konfigureringsprogrammet med Esc. Följ sedan anvisningarna på skärmen.

Använda administratörslösenord

Viktigt

Om avancerad säkerhet har aktiverats är det viktigt att du antecknar ditt administratörslösenord på ett säkert ställe. Om du glömmer bort administratörslösenordet måste datorns systemkort bytas ut för att du ska få åtkomst till datorn.

Genom att lägga in ett lösenord för administratör kan du hindra obehöriga från att ändra inställningar. Om du är ansvarig för underhållet av inställningarna i flera datorer kan det vara lämpligt att bestämma ett lösenord för administratör.

När du har ställt in ett lösenord för administratör visas en fråga om lösenordet varje gång du försöker öppna konfigureringsprogrammet. Om du skriver fel lösenord visas ett meddelande. Om du skriver fel lösenord tre gånger måste du stänga av datorn och sedan starta den igen.

Om du har lagt in lösenord både för maskinstart och administratör kan du skriva ettdera lösenordet vid frågan. Om du ska ändra inställningar i konfigureringsprogrammet måste du skriva lösenordet för administratör. Om du skriver lösenordet för maskinstart kan du inte se all information.

Lägga in, ta bort eller ändra lösenord för administratör

Lösenordet får vara högst sju tecken långt och innehålla en kombination av tecknen A-Z, a-z och 0-9.

Lägg in, ändra och ta bort lösenordet för administratör så här:

1. Starta konfigureringsprogrammet (se avsnittet "Starta och använda konfigureringsprogrammet" på sidan 29).
2. På huvudmenyn markerar du **Säkerhetsfunktioner** och trycker på Enter.
3. Markera **Lösenord för administratör** och tryck på Enter.
4. Om du vill ta bort lösenordet för administratör väljer du **Ta bort lösenord för administratör**, trycker på Enter och går sedan vidare till steg 8 på sidan 37.
5. Om du vill lägga in ett lösenord skriver du det, trycker på nedpilen (↓) och skriver sedan lösenordet en gång till.
6. Vid **Ändringsbart lösenord för maskinstart** väljer du **Ja** eller **Nej**. Tryck på vänster piltangent (←) eller höger piltangent (→) för att växla mellan alternativen. (Om du väljer **Ja** och ett administratörslösenord anges kan lösenordet för maskinstart ändras utan att

administratörslösenordet måste anges. Om du väljer **Nej** och ett administratörslösenord anges kan lösenordet för maskinstart inte ändras om inte administratörslösenordet anges.)

7. Välj **Ändra lösenord för administratör** och följ anvisningarna på skärmen.
8. Tryck på Esc tills konfigureringsprogrammets huvudmeny visas.
9. Välj **Lagra inställningar** på konfigureringsprogrammets huvudmeny innan du avslutar programmet.
10. Avsluta konfigureringsprogrammet med Esc. Följ sedan anvisningarna på skärmen.

Ta bort ett bortglömt lösenord

Viktigt

Om det är möjligt bör du anteckna uppgifterna om datorns konfiguration *innan* du flyttar bygeln för återställning/rensning av CMOS-minnet.

Så här tar du bort ett bortglömt lösenord:

1. Stäng av datorn och alla anslutna enheter.
2. Ta bort nätkabeln.
3. Ta bort kåpan. Se "Ta bort kåpan – bordsmodell" på sidan 55 eller "Ta bort kåpan – golvmodell" på sidan 56.
4. På systemkortsetiketten inuti datorn kan du se var omkopplaren sitter. På etiketten ser du också vad kontaktens stift är.
5. Flytta bygeln från normalläget (stift 1 och 2) till stift 2 och 3. Om det är svårt att få tag i bygeln med fingrarna kan du använda en spetsig flattång. Var försiktig så att du inte skadar några delar på systemkortet eller själva bygeln.
6. Sätt tillbaka kåpan.
7. Anslut nätkablarna.
8. Starta datorn. Den startar konfigureringsprogrammet automatiskt.
9. Ta bort lösenorden eller lägg in nya.
10. Lagra inställningarna och stäng av datorn.
11. Ta bort nätkabeln och ta bort kåpan från datorn. Se "Ta bort kåpan – bordsmodell" på sidan 55 eller "Ta bort kåpan – golvmodell" på sidan 56.
12. Flytta tillbaka bygeln till normalläget (stift 1 och 2).

13. Sätt tillbaka datorns kåpa.
14. Anslut nätkablarna.

När du har rensat CMOS-minnet måste du konfigurera datorn igen. När du har satt ihop den använder du konfigureringsprogrammet för att lägga in datum och tid, återställa lösenorden och konfigurera datorns enheter och funktioner.

Andra inställningar i konfigureringsprogrammet

Anvisningarna i det här avsnittet är för andra inställningar du kan ändra i konfigureringsprogrammet, till exempel hur snabbt tangenter ska repetera när du håller dem nedtryckta, startordningen, fjärradministration och strömreglering.

Ändra tangentbordets repeteringshastighet

Du kan ändra hur snabbt tecknen repeteras på skärmen när du håller en tangent nedtryckt. Inställningen hittar du under Startinställningar i konfigureringsprogrammet. Standardinställningen för *tangentrepeteringen* är 30 tecken per sekund (inställningen Snabb).

Ange startordning

Datorn kan startas från flera olika enheter, hårddisk, diskettenhet, CD-ROM-enhet eller över ett nätverk med en LAN-adapter. Startprogrammet söker efter enheterna i en förutbestämd ordning. Du kan själv bestämma startordningen i konfigureringsprogrammet.

Så här väljer du startordning:

1. Starta konfigureringsprogrammet (se avsnittet "Starta och använd konfigureringsprogrammet" på sidan 29).
2. Markera **Startinställningar** och tryck på Enter.
3. Markera **Startordning** på menyn och tryck på Enter.
4. Välj **Första startenhet** och tryck på Enter.
5. Välj enhet med vänster och höger piltangent och tryck på Enter.
6. Om du vill ändra flera enheter i startordningen upprepar du samma sak för **Andra startenhet**, **Tredje startenhet** och **Fjärde startenhet**.
7. Om datorn fjärrstartas och **Startordning vid autostart** är aktiverad väljer du enheter för den startordningen också.
8. Tryck på Esc tills konfigureringsprogrammets huvudmeny visas.

9. Lagra inställningarna genom att välja **Lagra inställningar** på konfigureringsprogrammets huvudmeny och sedan trycka på Enter.
10. Avsluta konfigureringsprogrammet med Esc. Följ sedan anvisningarna på skärmen.

Ställa in fjärradministration

Systemprogrammen (POST och BIOS) i datorn kan fjärruppdateras från en server i nätverket om du aktiverar Fjärradministration. Om det finns ett administratörslösenord för datorn behöver det *inte* anges vid fjärruppdateringar av program. Tala med nätverksadministratören om du vill veta mer om hur du ställer in nätverksservern så att POST/BIOS-uppdateringar utförs.

Så här ändrar du inställningen för fjärradministration:

1. Starta konfigureringsprogrammet. Se "Starta och använda konfigureringsprogrammet" på sidan 29.
2. Markera **Säkerhetsfunktioner** och tryck på Enter.
3. Markera **Fjärradministration** och tryck på Enter.
4. Välj **Aktiverad** om du vill aktivera uppdatering via fjärradministration. Annars väljer du **Avaktiverad**. Tryck på Enter.
5. Tryck på Esc tills konfigureringsprogrammets huvudmeny visas.
6. Välj **Lagra inställningar** på konfigureringsprogrammets huvudmeny innan du avslutar programmet.
7. Avsluta konfigureringsprogrammet med Esc. Följ sedan anvisningarna på skärmen.

Avbrott och DMA-kanaler

I det här avsnittet ser du vilka inställningar som standardmässigt gäller för avbrott (IRQ) och DMA-kanaler i datorn.

Inställningarna för både avbrott och DMA kan ändras när datorn omkonfigureras.

Tabell 1. Avbrott (IRQ)

Avbrott	Systemresurs
0	Timer
1	Tangentbord
2	Styrenhet för avbrott
3	Seriell port B
4	Seriell port A
5	Tillgängligt
6	Diskettenheter
7	Parallellport
8	Realtidsklocka
9	ACPI
10	Tillgängligt
11	Tillgängligt
12	Mus
13	Matematikprocessor
14	IDE-enheter
15	IDE-enheter

Anm: IRQ 4 och 7 kan ändras till en annan inställning eller avaktiveras.

Tabell 2. DMA-resurser

DMA-kanal	Systemresurs
0	Tillgänglig
1	Tillgänglig
2	Diskettenheter
3	Parallellport
4	Systemresurs
5	Tillgänglig
6	Tillgänglig
7	Tillgänglig

Strömregleringsfunktioner

Datorn har inbyggda funktioner för strömreglering. Du kan visa och ändra strömbesparande inställningar med hjälp av menyn Strömreglering i konfigureringsprogrammet. I det här avsnittet beskrivs datorns strömregleringsfunktioner och hur du använder dem.

Varning

Om en enhet, t.ex. en bildskärm, inte har kapacitet för strömreglering kan den skadas om du försöker välja ett läge med mindre strömförbrukning för den enheten. Innan du gör några strömbesparande inställningar för bildskärmen bör du kontrollera i dokumentationen till bildskärmen om den kan använda den här funktionen (signaler enligt DPMS-standarderna).

ACPI BIOS IRQ

ACPI (Automatic Configuration and Power Interface) BIOS IRQ gör att operativsystemet kan styra datorns funktioner för strömreglering. Med inställningen ACPI BIOS IRQ kan du konfigurera de avbrott som funktionen använder och därmed frigöra resurser för andra enheter. Alla operativsystem kan inte hantera ACPI BIOS IRQ. I dokumentationen för det aktuella operativsystemet kan du se om det kan hantera ACPI.

Ställa in strömreglering

Viktigt

Om du enbart har USB-enheter anslutna, kan det hända att det inte går att avbryta datorns strömsparläge.

Med funktionen Strömreglering i konfigureringsprogrammet kan datorn och skärmen (om skärmen kan hantera DPMS) ställas in så att de går över i ett läge där de förbrukar mindre ström om de är inaktiva under en viss bestämd tid.

- **Till strömsparläge efter:** När **Automatisk strömreglering för maskinvara** är aktiverat kan du här ange den tid som datorn måste vara inaktiv innan den försätts i strömsparläge. Du kan välja från 5 minuter till 1 timme.
- **Automatisk avstängning av datorn:** Med det här alternativet kan du välja **Ja** om du vill att datorn ska stängas av eller **Nej** om du inte vill att datorn ska kunna stängas av automatiskt.
- **Bildskärm:** Med den här inställningen anger du om skärmen ska gå över i olika strömsparande lägen:
 - **Väntläge:** I det här läget töms skärmen men bilden återställs *omedelbart* när någon aktivitet upptäcks.
 - **Sparläge:** I det här läget använder skärmen mindre ström än i vänteläge. Skärmen blir tom men skärmbilden återställs *inom ett par sekunder* när systemet upptäcker någon aktivitet.

- **Ja:** I det här läget stängs strömmen till skärmen av. Du måste trycka på bildskärmens strömbrytare för att starta bildskärmen igen. På en del bildskärmsmodeller kan du behöva trycka två gånger på strömbrytaren.

Om du väljer *Ja* måste du ange ett värde i **Bildskärmen stängs av efter**. Du kan välja från 5 minuter till 1 timme.

Anm: *Bildskärmen stängs av efter* bestämmer hur lång tid som går från att det strömsparande läget startas tills skärmen stängs av helt.

- **Avaktiverat:** I det här läget påverkas bildskärmen inte av strömregleringsinställningarna.
- **IDE-enheter:** Med det här valet kan du ange om IDE-enheter ska aktiveras eller avaktiveras när strömregleringsalternativen gäller.

Så här ändrar du funktionerna för strömreglering:

1. Starta konfigureringsprogrammet (se avsnittet "Starta och använda konfigureringsprogrammet" på sidan 29).
2. Markera **Strömreglering** och tryck på Enter.
3. Markera **APM** och tryck på Enter.
4. Välj Aktiverat för **Automatisk strömreglering för maskinvara**.
5. Välj de värden för strömreglering (till strömsparläge efter, automatisk avstängning av datorn, bildskärm och bildskärmen stängs av efter) som du vill använda.
6. Markera **Övervakning: till strömsparläge** och tryck på Enter.
7. Välj **Aktiverat** eller **Avaktiverat** för enheterna du vill ska övervakas av strömregleringen.
Anm: Om du väljer avaktiverat för alla enheter måste du starta om datorn när du vill använda den igen.
8. Gå tillbaka till konfigureringsprogrammets huvudmeny genom att trycka på Esc tre gånger.
9. Välj **Lagra inställningar** på konfigureringsprogrammets huvudmeny innan du avslutar programmet.
10. Avsluta konfigureringsprogrammet med Esc. Följ sedan anvisningarna på skärmen.

Ställa in automatisk start

Med alternativen under Automatisk start på menyn Strömreglering kan du aktivera och avaktivera funktioner som automatiskt startar datorn. Du måste också välja den startordning som du vill använda för den typ av maskinstart som du väljer.

- **Wake on LAN:** Om du har program för nätverksövervakning kan du använda funktionen Start vid anrop från LAN-adapter (Wake on LAN) som utvecklats av IBM. När det här alternativet är aktiverat startas datorn när den tar emot en specifik signal från en annan dator i ett lokalt nätverk (LAN). Läs dokumentationen som hör till LAN-kortet.
- **Ringsignal från seriell port:** Om datorn har ett *externt* modem anslutet till en seriell port och du vill att datorn ska startas automatiskt när en ringsignal upptäcks i modemmet aktiverar du den här funktionen. Modemet måste också kunna hantera den här funktionen.
- **Vid ringsignal från internt modem:** Om det finns ett modem i datorn som kan hantera funktionen Wake on Ring och du vill att datorn ska startas automatiskt när en ringsignal upptäcks i modemmet, aktiverar du den här funktionen.
- **Klockstyrd start:** Med det här alternativet anger du datum och klockslag för när datorn ska startas automatiskt. Det kan vara en enstaka händelse, en daglig händelse eller en som inträffar varje vecka.
- **Start vid anrop från PCI-enheter:** Om inställningen är aktiverad startas datorn som svar på ett anrop från PCI-enheter som kan hantera funktionen.

Du gör inställningar för Automatisk start så här:

1. Starta konfigureringsprogrammet (se avsnittet "Starta och använda konfigureringsprogrammet" på sidan 29).
2. Markera **Strömreglering** och tryck på Enter.
3. Markera **Automatisk start** och tryck på Enter.
4. Flytta till menyalternativet för den funktion du vill ställa in. Använd vänsterpil (←) eller högerpil (→) för att välja **Aktiverat** eller **Avaktiverat**. Tryck på Enter.
5. Välj startordning för funktionen. Använd vänsterpil (←) eller högerpil (→) för att välja **Primär** eller **Automatisk**. Om du väljer **Automatisk** måste du se till att **Startordning vid autostart** på menyn *Startordning* har aktiverats. Annars använder systemet den **primära** startordningen.
6. Tryck på Esc tills konfigureringsprogrammets huvudmeny visas.
7. Välj **Lagra inställningar** på konfigureringsprogrammets huvudmeny och tryck sedan på Enter.

8. Avsluta konfigureringsprogrammet med Esc. Följ sedan anvisningarna på skärmen.

Snabbpreferens för nätverksinställningar

I en del modeller ingår det en Ethernet-adapter. De här anvisningarna är en snabbpreferens om du använder Ethernet-adaptern för att kommunicera med andra datorer i ett nätverk.

Tabellerna är inte avsedda som hjälp att välja inställningar. De är bara avsedda att hjälpa dig att snabbt identifiera de steg som behövs för att nå fram till specifika nätverksinställningar. Du kan sedan visa den aktuella inställningen eller välja en annan inställning. När du är klar kan du spara inställningarna och avsluta hjälpprogrammet eller avsluta utan att spara inställningarna.

Stegen i tabellerna startar alltid från huvudmenyn i konfigureringsprogrammet.

För att konfigurera:	Väljer du:	Kommentarer:
Fjärradministration	<ol style="list-style-type: none">1. Säkerhetsfunktioner2. Fjärradministration3. Aktiverad eller avaktiverad	Aktiverar fjärradministrationen så att uppdatering av POST/BIOS kan göras över nätverket.
Ethernet-adapter	<ol style="list-style-type: none">1. Startinställningar2. Nätverkskonfigurering3. Nätverksstart (F12)4. Aktiverad eller avaktiverad	
Automatisk startordning	<ol style="list-style-type: none">1. Startinställningar2. Startordning3. Automatisk startordning4. Aktiverat eller avaktiverat. Om du väljer aktiverat, fortsätter du till nästa steg.5. Välj första, andra, tredje och fjärde startenhet	På vissa modeller kan du inte välja fyra startenheter.

Tabell 3 (Sida 2 av 5). Nätverksinställningar

För att konfigurera:	Väljer du:	Kommentarer:
Wake on LAN	<ol style="list-style-type: none"> 1. Strömreglering 2. Automatisk start 3. Start vid anrop från LAN-adapter - tryck på Enter 4. Aktiverat eller avaktiverat. Om du väljer aktiverat, fortsätter du till nästa steg. 5. Startordning 6. Primär eller Automatisk. Gå tillbaka till huvudmenyn. 7. Startinställningar 8. Startordning 9. Första, andra, tredje och fjärde startenhet 10. Automatisk startordning 11. Första, andra, tredje och fjärde startenhet 	På vissa modeller kan du inte välja fyra startenheter.
Start vid anrop från PCI-enheter	<ol style="list-style-type: none"> 1. Strömreglering 2. Automatisk start 3. Start vid anrop från PCI-enheter - tryck på Enter 4. Aktiverat eller avaktiverat. Om du väljer aktiverat, fortsätter du till nästa steg. 5. Startordning 6. Primär eller Automatisk. Gå tillbaka till huvudmenyn. 7. Startinställningar 8. Startordning 9. Första, andra, tredje och fjärde startenhet 10. Automatisk startordning 11. Första, andra, tredje och fjärde startenhet 	På vissa modeller kan du inte välja fyra startenheter.

Tabell 3 (Sida 3 av 5). Nätverksinställningar

För att konfigurera:	Väljer du:	Kommentarer:
Klockstyrd start	<ol style="list-style-type: none"> 1. Strömreglering 2. Automatisk start 3. Klockstyrd start 4. Avaktiverad eller definiera händelse (enstaka, daglig eller en gång per vecka). Efter att du har definierat händelsen fortsätter du till nästa steg. 5. Definiera klockstyrd start 6. Startordning (primär eller automatisk) 7. Startinställningar 8. Startordning 9. Första, andra, tredje och fjärde startenhet 10. Automatisk startordning 11. Första, andra, tredje och fjärde startenhet 	På vissa modeller kan du inte välja fyra startenheter.
Ringsignal från seriell port	<ol style="list-style-type: none"> 1. Strömreglering 2. Automatisk start 3. Ringsignal från seriell port A 4. Aktiverat eller avaktiverat. Om du väljer aktiverat, fortsätter du till nästa steg. 5. Startordning 6. Primär eller Automatisk. Gå tillbaka till huvudmenyn 7. Startinställningar 8. Startordning 9. Första, andra, tredje och fjärde startenhet 10. Automatisk startordning 11. Första, andra, tredje och fjärde startenhet 	På vissa modeller kan du inte välja fyra startenheter. Wake on Ring fungerar bara med COM1.

Tabell 3 (Sida 4 av 5). Nätverksinställningar

För att konfigurera:	Väljer du:	Kommentarer:
Ringsignal från internt modem	<ol style="list-style-type: none"> 1. Strömreglering 2. Automatisk start 3. Vid ringsignal från internt modem 4. Aktiverat eller avaktiverat. Om du väljer aktiverat, fortsätter du till nästa steg. 5. Startordning 6. Primär eller Automatisk. Gå tillbaka till huvudmenyn. 7. Startinställningar 8. Första, andra, tredje och fjärde startenhet 9. Automatisk startordning 10. Första, andra, tredje och fjärde startenhet 	På vissa modeller kan du inte välja fyra startenheter.

Kapitel 5. Hantera datorn rätt

Det här avsnittet ger dig tips om hur du hanterar datorn och hur du sköter om den.

Grunderna

Här följer några viktiga skötselråd som du alltid bör följa.

- Förvara datorn i en ren och torr miljö. Placera den på ett plant och stadigt underlag.
- Lägg ingenting ovanpå bildskärmen och se till att inga ventilationsöppningar på bildskärmen eller datorn är täckta. Ventilationen förhindrar överhettning.
- Utsätt inte datorns delar för spill och kladd. Tänk på att matrester och vätska kan göra tangentbordet och musen kladdiga och oanvändbara.
- Utsätt inte strömbrytare och andra reglage för fukt. Fukt kan förstöra reglagen och orsaka elektriska stötar.
- Håll alltid i själva kontakten, inte i kabeln, om du ska koppla bort en kabel från datorn.

Rengöra datorn

Datorn fungerar bättre om du rengör den regelbundet.



VARNING:

Stäng alltid av systemenheten och bildskärmen med strömbrytarna innan du rengör dem.

Dator och tangentbord

Använd ett mildt rengöringsmedel och en fuktig trasa när du rengör datorns målade ytor.

Bildskärm

Använd inte rengöringsmedel med slipmedel när du rengör bildskärmen. Undvik att röra vid bildskärmen med bläckpennor, stift och radergummin.

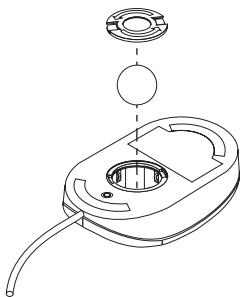
Ta först bort alla lösa partiklar med en torr, mjuk trasa eller genom att blåsa på skärmen. Torka sedan med en mjuk trasa fuktad med ett rengöringsmedel utan slipmedel eller med en särskild rengöringsduk för bildskärmar.

Mus

Om pekaren inte rör sig med jämn hastighet på skärmen när du flyttar musen kan du behöva rengöra musen.

Rengör musen så här:

1. Stäng av datorn.
2. Dra ut muskabeln ur datorn.
3. Lägg musen upp och ned. Ta bort locket runt kulan på musens undersida genom att vrida det i pilens riktning.



4. Vänd musen igen. Locket och kulan faller ut.
5. Tvätta kulan i varmt tvålatten och torka den noga.
6. Rengör utsidan av musen och locket med en fuktig trasa. Rengör även rullarna på musens insida.
7. Sätt tillbaka kulan och locket. Lås fast kulan genom att vrida låsringen i motsatt riktning till pilen.
8. Anslut musens kabel till systemenheten.

Flytta datorn

Förbered datorn innan du flyttar den.

1. Säkerhetskopiera alla filer på hårddisken.

Olika operativsystem har olika procedurer för säkerhetskopiering. Mer information om säkerhetskopiering av programfiler hittar du i operativsystemets dokumentation.

2. Ta ut alla medier (disketter, CD-skivor, band osv.) ur enheterna.
3. Stäng av datorn och alla anslutna enheter. Hårddisken parkerar automatiskt läs- och skrivhuvudena där inga data finns lagrade. Det här skyddar hårddisken mot att skadas när du flyttar den.
4. Lossa alla nätkablar från vägguttagen.
5. Anteckna var kablarna är anslutna och koppla bort dem.
6. Använd originalförpackningarna om du har dem kvar. Om du använder andra kartonger bör du tänka på att förpacka enheterna så att de inte skadas under transporten.

Kapitel 6. Installera tillbehör

Det är lätt att bygga ut datorns kapacitet genom att installera mer minne, fler enheter och adaptrar. När du installerar tillbehör använder du de här anvisningarna tillsammans med anvisningarna som kommer med tillbehöret.

Viktigt:

Innan du installerar eller tar bort tillbehör ska du läsa "Säkerhet" på sidan vii. Varningarna och anvisningarna hjälper dig att arbeta på ett säkert sätt.

Varning

I datorn finns en 5-volts vilostrom, som kan skada maskinvaran om du inte tar bort nätkabeln innan du tar bort kåpan från datorn.

Hantera enheter som är känsliga för statisk elektricitet

Statisk elektricitet är ofarlig för människor men kan allvarligt skada datorkomponenter och tillbehör.

Vänta med att öppna tillbehörets antistatiska skyddsförpackning tills du kommer till den punkten i anvisningarna.

När du hanterar tillbehör och andra datorkomponenter bör du vidta följande säkerhetsåtgärder så att skador från statisk elektricitet undviks.

- Rör dig inte mer än nödvändigt. Rörelser kan orsaka statisk elektricitet.
- Hantera alltid komponenterna varsamt. Håll adaptrar och minnesmoduler i kanterna. Vidrör aldrig exponerade ledningar.
- Se till att ingen annan rör komponenterna.
- När du installerar ett nytt tillbehör håller du den antistatiska skyddsförpackningen mot någon omålad metallyta på datorn (t.ex. luckan till en kortplats) i minst två sekunder. Det utjämnar skillnaden i statisk elektricitet mellan datorn, förpackningen och din kropp.
- Du ska helst ta ut tillbehöret ur påsen och installera det direkt i datorn utan att däremellan ställa det ifrån dig. Om det inte är möjligt placerar du den antistatiska förpackningen på en plan, slät yta och placerar sedan tillbehöret ovanpå förpackningen.
- Placera inte tillbehöret på datorn eller på någon annan yta av metall.

Tillbehör du kan installera

Här ser du en del av de tillbehör du kan installera i datorn:

- Systemminne (DIMM-moduler)
- PCI-adaptrar
- Interna enheter
 - CD-ROM
 - Hårddiskar
 - Diskettenheter och andra enheter med uttagbara medier.

På följande webbsidor på Internet beskrivs de tillbehör som finns för datorn:

<http://www.ibm.com/pc/us/options/>

<http://www.ibm.com/pc/support/>

Du kan också få information per telefon:

- I USA ringer du 1-800-IBM-2YOU (1-800-426-2968).
- I Kanada ringer du 1-800-565-3344 eller 1-800-465-7999.
- I resten av världen kontaktar du återförsäljaren där datorn är köpt eller IBM-representanten.

Verktyg du behöver

När du installerar eller tar bort en del av tillbehören i datorn behöver du en vanlig skruvmejsel. För vissa tillbehör krävs en del andra verktyg. I anvisningarna som följer med tillbehören beskrivs verktygen som behövs.

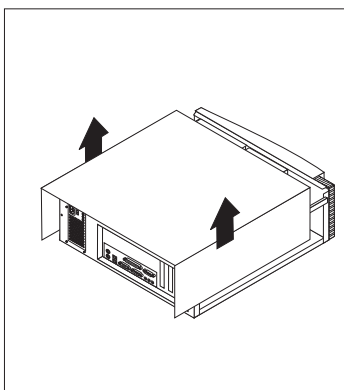
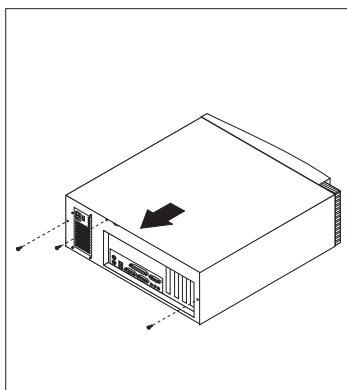
Ta bort kåpan – bordsmodell

Observera:

Läs "Säkerhet" på sidan vii och "Hantera enheter som är känsliga för statisk elektricitet" på sidan 53 innan du tar bort kåpan.

Så här tar du bort kåpan:

1. Avsluta operativsystemet, ta ut alla medier (disketter, CD och bandkassetter) ur enheterna och stäng av alla anslutna enheter och datorn.
2. Lossa alla nätkablar från vägguttagen.
3. Ta bort alla kablar som är anslutna till datorn. Det gäller nätkablar, signalkablar och eventuella specialkablar.
4. Ta bort de tre stora skruvarna som håller fast kåpan på datorns baksida. Om skruvarna sitter hårt använder du en skruvmejsel för att lossa dem.
5. Skjut kåpan mot datorns baksida ungefär 2,5 centimeter. När det tar emot lyfter du upp kåpan och tar bort den från datorn.



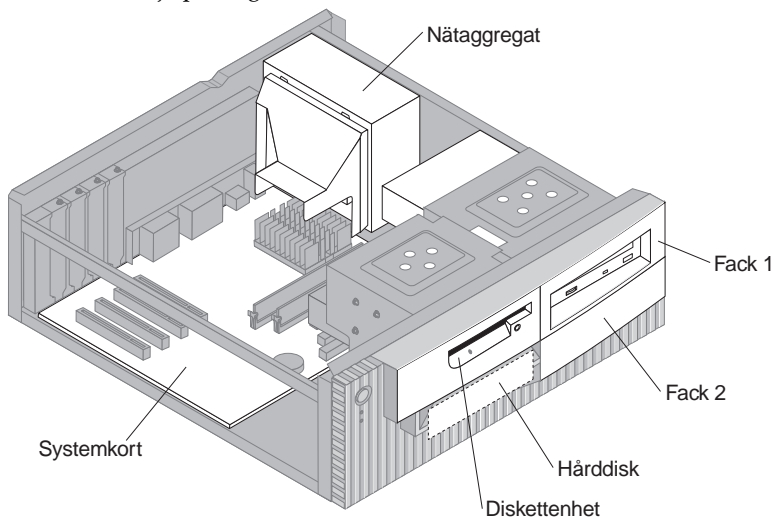
Varning

Datorns interna komponenter måste kylas för att fungera som avsett. Du bör inte använda datorn när kåpan är borttagen.

Hitta komponenter – bordsmodell

När du installerar tillbehör i datorn måste du ta bort kåpan. Se "Ta bort kåpan – bordsmodell" på sidan 55. Du måste också hitta rätt komponenter inne i datorn.

Den här bilden hjälper dig att hitta de olika delarna i datorn.



Ta bort kåpan – golvmmodell

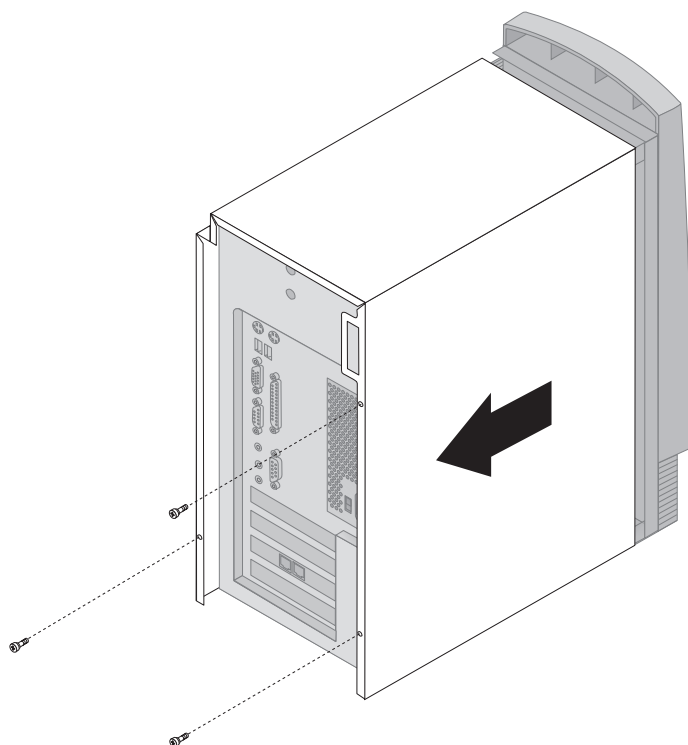
Observera:

Läs "Säkerhet" på sidan vii och "Hantera enheter som är känsliga för statisk elektricitet" på sidan 53 innan du tar bort kåpan.

Så här tar du bort kåpan:

1. Avsluta operativsystemet, ta ut alla medier (disketter, CD och bandkassetter) ur enheterna och stäng av alla anslutna enheter och datorn.
2. Lossa alla nätkablar från vägguttagen.
3. Ta bort alla kablar som är anslutna till datorn. Det gäller nätkablar, signalkablar och eventuella specialkablar.
4. Ta bort de tre stora skruvarna som håller fast kåpan på datorns baksida. Om skruvarna sitter hårt använder du en skruvmejsel för att lossa dem.

5. Skjut kåpan mot datorns baksida ungefär 2,5 centimeter. När det tar emot lyfter du upp kåpan och tar bort den från datorn.



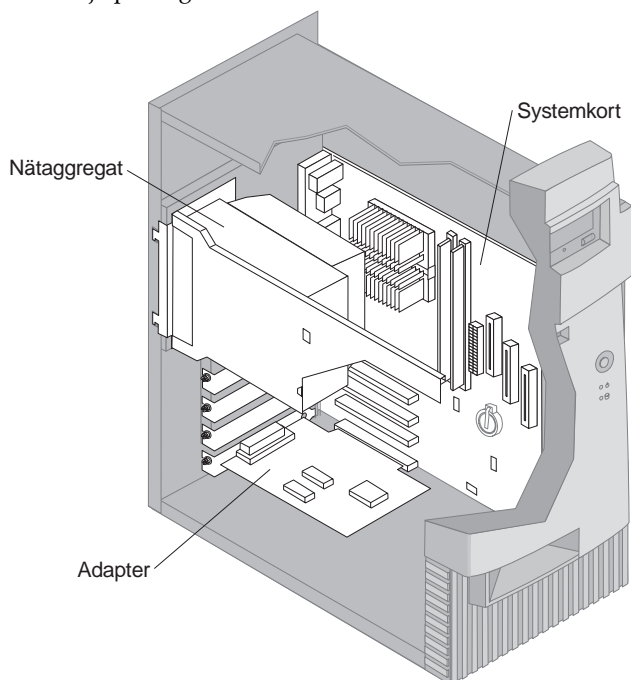
Varning

Datorns interna komponenter måste kylas för att fungera som avsett. Du bör inte använda datorn med kåpan borttagen.

Hitta komponenter – golvmodell

När du installerar tillbehör i datorn måste du ta bort kåpan. Se "Ta bort kåpan – golvmodell" på sidan 56. Du måste också hitta rätt komponenter inne i datorn.

Den här bilden hjälper dig att hitta de olika delarna i datorn.



Anm: Om det underlättar installationen kan du lägga datorn på sidan när du arbetar med den.

Flytta nätaggregatet – bordsmodell

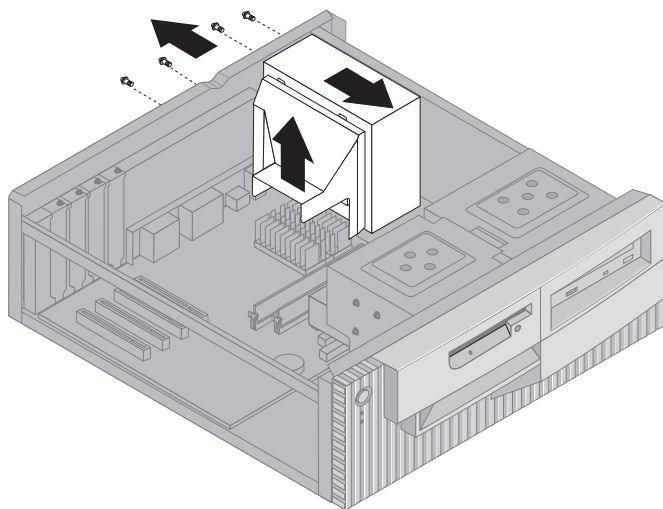
Om du vill installera en enhet i enhetsfacket i din dator av bordsmodell, måste du flytta nätaggregatet för att kunna ansluta signal- och nätkablar till de bakre kontakterna på den enhet som du installerar. Följ de här anvisningarna så är det lättare att komma åt enhetsfackets baksida.



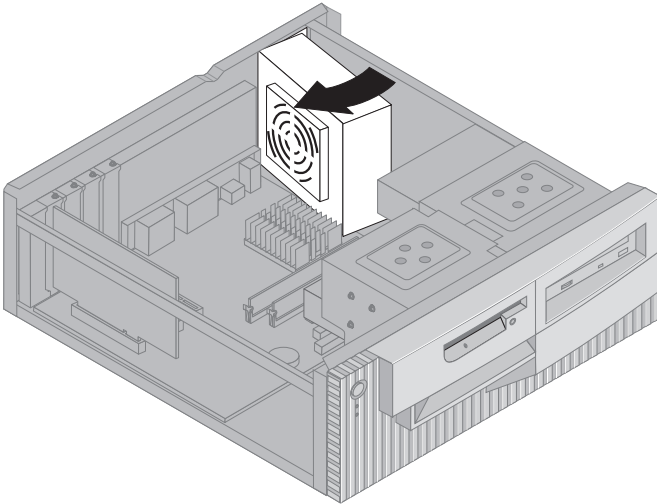
FARA

Ta inte bort nätaggregatet från fästplattan och skruva inte ur några skruvar ur själva nätaggregatet.

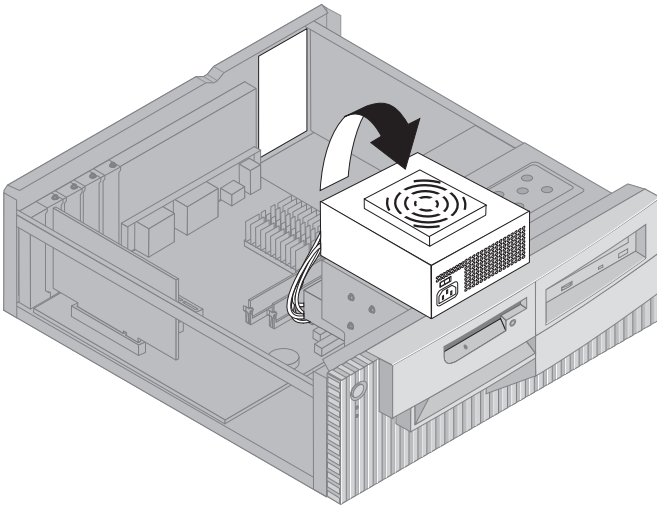
1. Ta bort de fyra skruvarna som håller fast nätaggregatet vid datorns baksida.
2. Ta bort luftventilen från nätaggregatet.
3. Skjut nätaggregatet framåt i datorhöljet tills spärren lossnar.



4. Vrid nätaggregatet en aning åt systemkortet till.



5. Lyft upp nätaggregatet och vänd det försiktigt så att elkontakten är mot datorns framsida. Lägg det på diskettenheten så att du kommer åt baksidan på det enhetsfack där du vill installera den nya enheten.



6. När du sätter tillbaka nätaggregatet följer du stegen i omvänd ordning.

Flytta nätaggregatet – golvmodell

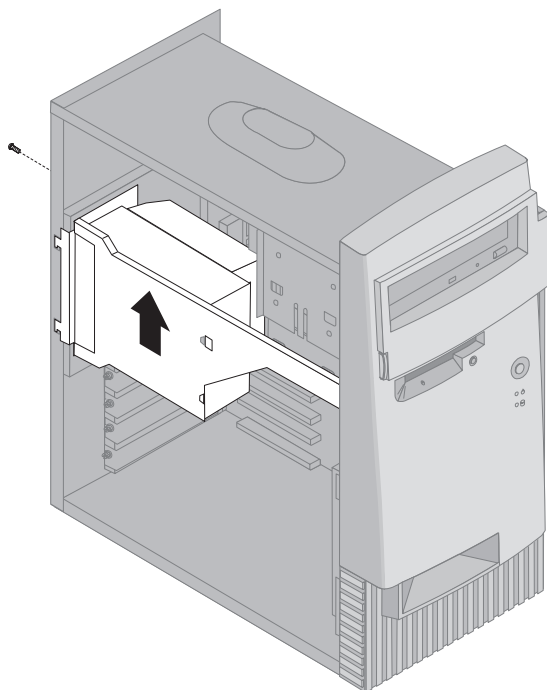
När du arbetar med en del av delarna i datorn, behöver du ibland flytta nätaggregatet för att se eller komma åt komponenter på systemkortet. Följ de här anvisningarna så är det lättare att komma åt systemkortet.



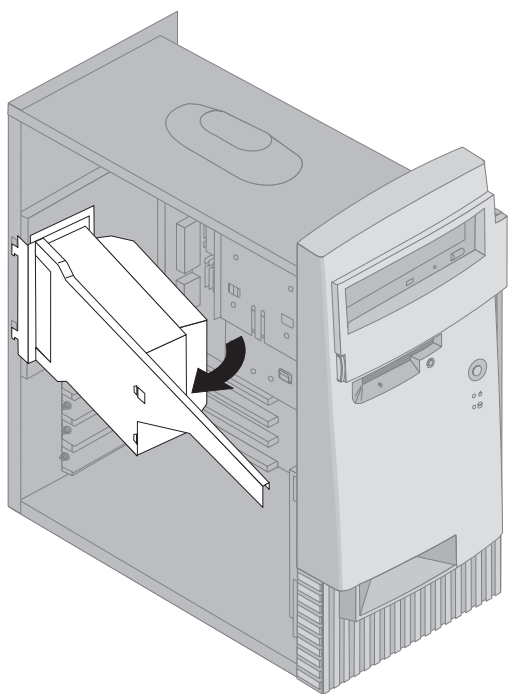
FARA

Ta inte bort nätaggregatet från fästplattan och skruva inte ur några skruvar ur själva nätaggregatet.

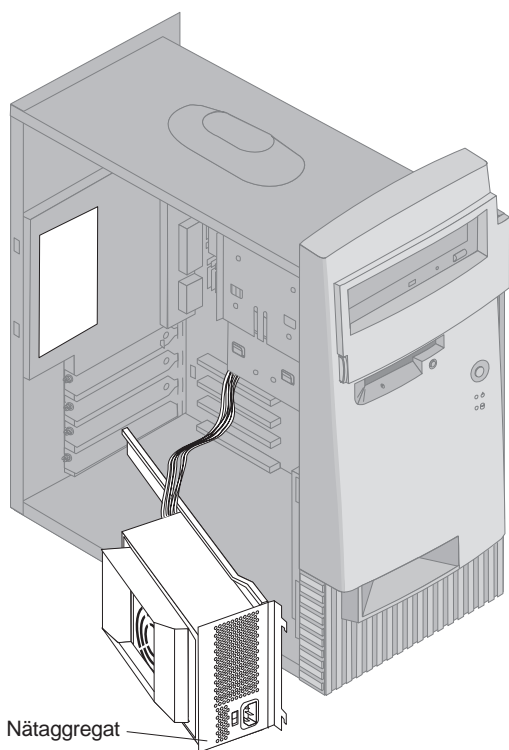
1. Ta bort skruven som håller fast nätaggregatet vid höljets baksida.
2. Skjut metallspärren uppåt så att nätaggregatet frigörs från höljet.
3. Skjut nätaggregatet uppåt mot ramens topp.



4. Vrid hela nätaggregatet utåt en bit.



5. Dra ut nätaggregatet framåt och vänd det försiktigt så att elkontakten är mot datorns framsida. Lägg det ned på sidan.



6. När du sätter tillbaka nätaggregatet följer du stegen i omvänd ordning.

Arbeta med tillbehör på systemkortet

I det här avsnittet finns anvisningar för hur du installerar tillbehör, t.ex. systemminne, på systemkortet.

Komma åt systemkortet

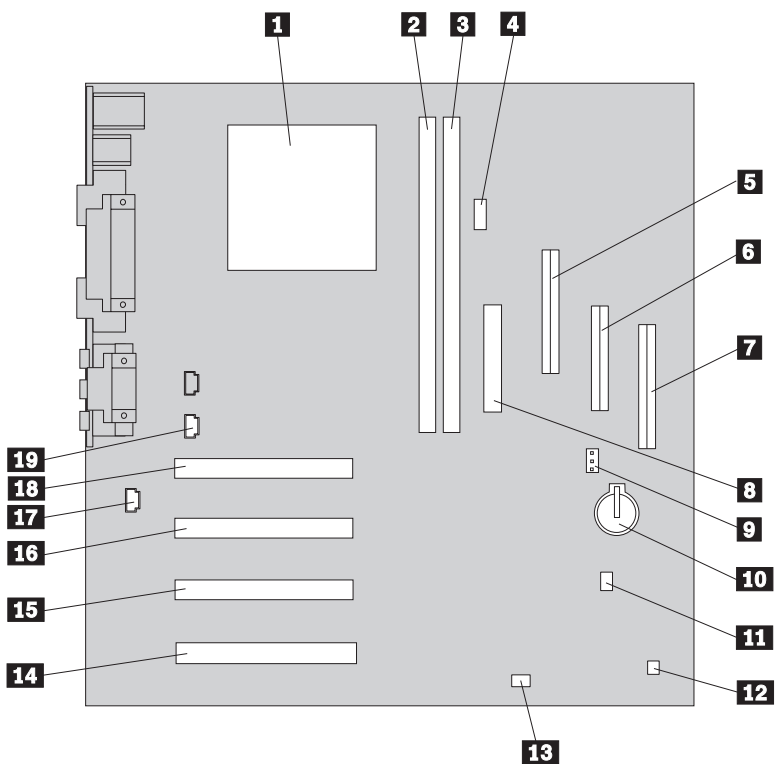
För att komma åt systemkortet måste du ta bort kåpan från datorn. Hur du tar bort kåpan beskrivs i "Ta bort kåpan – bordsmodell" på sidan 55 eller "Ta bort kåpan – golvmmodell" på sidan 56, beroende på datormodell. Du kan också behöva ta bort en del adaptrar för att komma åt komponenter på systemkortet. Information om adaptrar finns i "Arbeta med adaptrar" på sidan 68. När du tar bort kablar är det viktigt att du antecknar var de ska sitta, så att du ansluter dem på rätt plats när du är klar.

Anm: Det är lättare att komma åt systemkortet om du lägger datorn ned på sidan på ett bord.

Identifiera delar på systemkortet

Systemkortet, kallas ibland *planar* på engelska, eller *moderkortet*, är huvudkortet i datorn. Det innehåller basfunktioner och kan hantera ett antal olika enheter som är förinstallerade eller som du kan installera senare. På bilden ser du var de olika delarna finns på systemkortet.

Anm: En bild av systemkortet med ytterligare information finns på en etikett inuti datorn.



- | | | | |
|-----------|--|-----------|--|
| 1 | Mikroprocessor | 11 | Kontakt för Wake on LAN (start vid anrop från LAN) |
| 2 | DIMM 0 | 12 | PC/PCI-ljudadapter |
| 3 | DIMM 1 | 13 | Bygel för återställning/rensning av CMOS-minnet |
| 4 | Kontakt för Alert on LAN (Meddela via LAN) | 14 | Kortplats 4 för PCI-kort |
| 5 | Styrenhet för den sekundära EIDE-kanalen | 15 | Kortplats 3 för PCI-kort |
| 6 | Kontakt för diskettenheter | 16 | Kortplats 2 för PCI-kort |
| 7 | Kontakt för den primära EIDE-kanalen | 17 | Kontakt för högtalare |
| 8 | Strömförsörjning | 18 | Kortplats 1 för PCI-kort |
| 9 | Kontakt för fläkt | 19 | Kontakt för CD-enhet |
| 10 | Batteri | | |

Arbeta med minne

Du kan lägga till mer minne i datorn för att öka systemets prestanda. I datorn finns två socklar där du kan installera minnesmoduler med upp till 512 MB RAM-minne.

I datorn används minnen av typen DIMM (dual inline memory modules). DIMM-moduler som är installerade vid leverans är obuffrade SDRAM (synchronous dynamic random access memory).

När du installerar eller byter ut DIMM-moduler gäller följande:

- Installera alltid minnesmodulerna i nummerordning, börja med sockeln *DIMM 0*.
- Använd bara 3,3-volts obuffrade SDRAM DIMM-moduler som är specificerade för 100 MHz
- DIMM-modulerna kan vara 32, 64, 128 eller 256 MB och du kan blanda olika storlekar.

Anm: Var socklarna för minnesmodulerna sitter på systemkortet visas i "Identifiera delar på systemkortet" på sidan 64.

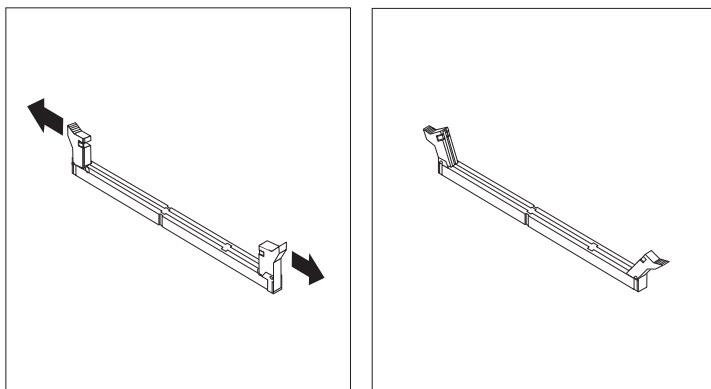
Innan du börjar installera:

- Läs "Säkerhet" på sidan vii och "Hantera enheter som är känsliga för statisk elektricitet" på sidan 53.
- Läs anvisningarna som följde med det nya minnet.
- Stäng av datorn och alla anslutna enheter.
- Ta bort alla kablar som är anslutna till datorn och ta bort kåpan (se "Ta bort kåpan – bordsmodell" på sidan 55 eller "Ta bort kåpan – golvmodell" på sidan 56).
- Läs "Komma åt systemkortet" på sidan 64 för att se var delarna finns på systemkortet.

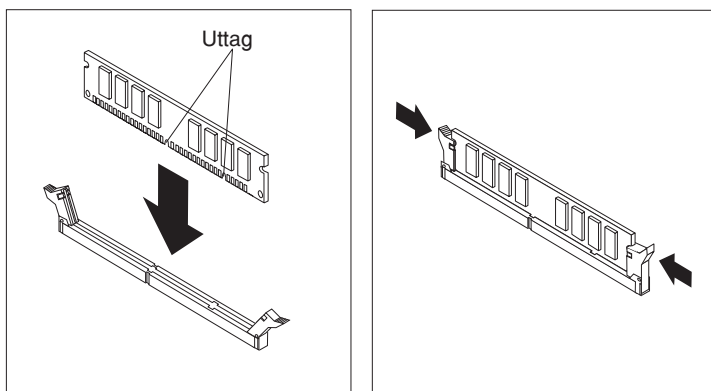
Installera en DIMM-modul:

1. Du kan behöva flytta nätaggregatet för att komma åt socklarna med DIMM-moduler. Se "Flytta nätaggregatet – bordsmodell" på sidan 59 eller "Flytta nätaggregatet – golvmodell" på sidan 61.
2. Om det finns ett kort som mäter 8 tum eller mer i PCI-kortplats 1, kan du behöva ta bort kortet för att komma åt DIMM-socklarna.
 - a. Ta bort skruven som håller täckplåten på plats över kortplatsen.
 - b. Ta bort kortet.

3. Öppna snäpplåsen om de inte är öppna.



4. Tryck ned DIMM-modulen rakt ned i sockeln tills snäpplåsen stängs.



5. Sätt tillbaka kortet om du tog ut det tidigare. Anvisningar för hur du sätter tillbaka kortet finns i "Installera adaptrar – bordsmodell" på sidan 68 eller "Installera adaptrar – golvmödel" på sidan 69.
6. Flytta tillbaka nätaggregatet om du flyttade bort det tidigare.

Fortsätt:

- Om du ska arbeta med ett annat tillbehör går du vidare till det avsnittet i boken.
- Om du är klar med allting går du vidare till "Avsluta installationen" på sidan 82.

Arbeta med adaptrar

I avsnittet beskrivs hur du installerar och tar bort adaptrar.

PCI-adaptrar

Alla adaptrar som kan användas i datorn är avsedda för tekniken *Plug and Play* som gör att datorn automatiskt kan konfigurera adaptern. Det finns mer information i "Uppdatera datorns konfiguration" på sidan 85.

Kortplatser

I datorn finns fyra kortplatser där du kan installera adaptrar till PCI-bussen (peripheral component interconnect). Adaptren kan vara högst 330 mm lång i bordsmodellen och 228 mm i golvmodellen.

Installera adaptrar – bordsmodell

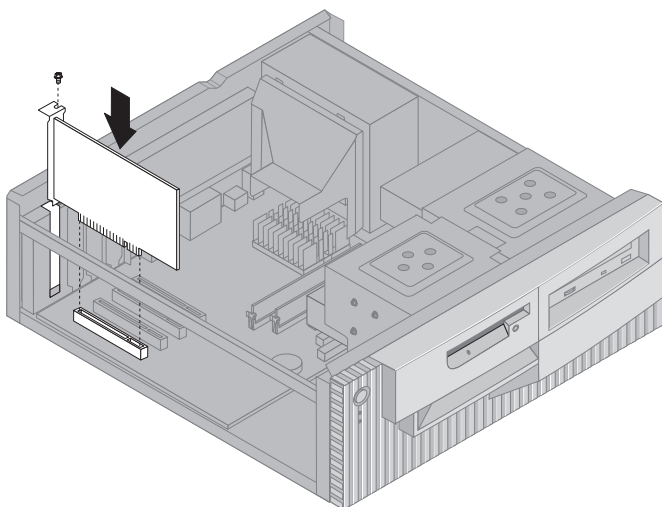
Innan du börjar installera:

- Läs "Säkerhet" på sidan vii och "Hantera enheter som är känsliga för statisk elektricitet" på sidan 53.
- Läs anvisningarna som följde med den nya adaptern.
- Stäng av datorn och alla anslutna enheter.
- Ta bort alla kablar som är anslutna till datorn och ta bort kåpan (se "Ta bort kåpan – bordsmodell" på sidan 55).

Installera en PCI-adapter så här:

1. Ta bort skruven och täckplåten vid kortplatsen du ska använda.
2. Ta ut adaptern ur påsen som skyddar mot statisk elektricitet.
3. Installera adaptern i kontakten på systemkortet.

4. Sätt dit skruven som håller fast adaptern.



Anm: Om du installerar en LAN-adapter med funktionen Wake on LAN, ansluter du specialkabeln för Wake on LAN som följer med adaptern till kontakten för Wake on LAN på systemkortet. Om du dessutom vill kunna använda funktionen Alert on LAN, måste du installera nätverksadaptorn i PCI-kortplats 2. På systemkortet i datorn finns ett diagram som visar var PCI-kortplats 2 och kontakten för Wake on LAN sitter.

Om din dator levererades med en förinstallerad IBM Ethernet-adapter, behöver du SWO-kabel för att kunna använda Alert on LAN.

5. Sätt tillbaka datorns kåpa och gå till "Konfigurera Plug and Play-adaptrar" på sidan 85.

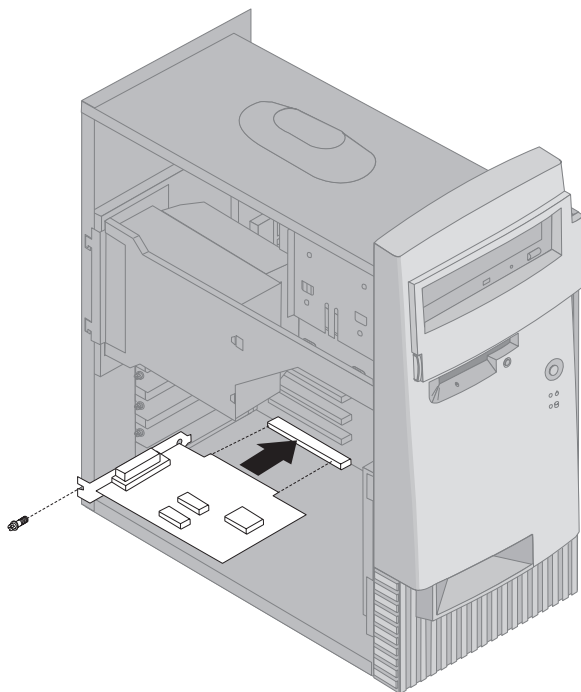
Installera adaptrar – golvmodell

Innan du börjar installera:

- Läs "Säkerhet" på sidan vii och "Hantera enheter som är känsliga för statisk elektricitet" på sidan 53.
- Läs anvisningarna som följde med den nya adaptern.
- Stäng av datorn och alla anslutna enheter.
- Ta bort alla kablar som är anslutna till datorn och ta bort kåpan (se "Ta bort kåpan – golvmodell" på sidan 56).

Installera en PCI-adapter så här:

1. Flytta nätaggregatet åt sidan om det behövs. Se "Flytta nätaggregatet – golvmmodell" på sidan 61.
2. Ta bort skruven och täckplåten vid kortplatsen du ska använda.
3. Ta ut adaptern ur påsen som skyddar mot statisk elektricitet.
4. Installera adaptern i kontakten på systemkortet.
5. Sätt dit skruven som håller fast adaptern.



Anm: Om du installerar en LAN-adapter med funktionen Wake on LAN, ansluter du specialkabeln för Wake on LAN som följer med adaptern till kontakten för Wake on LAN på systemkortet. Om du dessutom vill kunna använda funktionen Alert on LAN, måste du installera nätverksadaptern i PCI-kortplats 2. På systemkortet i datorn finns ett diagram som visar var PCI-kortplats 2 och kontakten för Wake on LAN sitter.

6. Om du tidigare flyttade på nätaggregatet, sätter du tillbaka det. Se "Flytta nätaggregatet – golvmmodell" på sidan 61.
7. Sätt tillbaka datorns kåpa och gå till "Konfigurera Plug and Play-adaptrar" på sidan 85.

Fortsätt:

- Om du ska arbeta med ett annat tillbehör går du vidare till det avsnittet i boken.
- Om du är klar med allting går du vidare till "Avsluta installationen" på sidan 82.

Arbeta med interna enheter

I avsnittet beskrivs hur du installerar och tar bort interna enheter.

När du installerar en intern enhet är det viktigt att håller reda på vilken typ och storlek av enhet du kan installera i de olika facken. Du måste också ansluta de interna kablarna på rätt sätt till enheten du installerar.

Interna enheter

På de interna enheterna i datorn lagrar du information som du kan läsa, kopiera och utnyttja på andra sätt. Du lägger till nya enheter för att öka lagringskapaciteten och för att kunna använda andra typer av media i datorn. Några olika typer av enheter du kan använda i datorn:

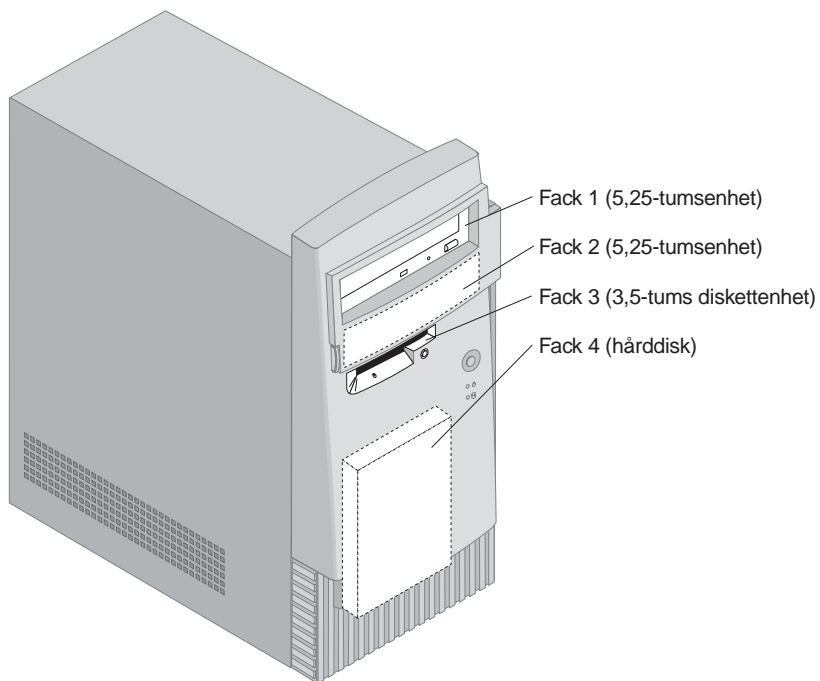
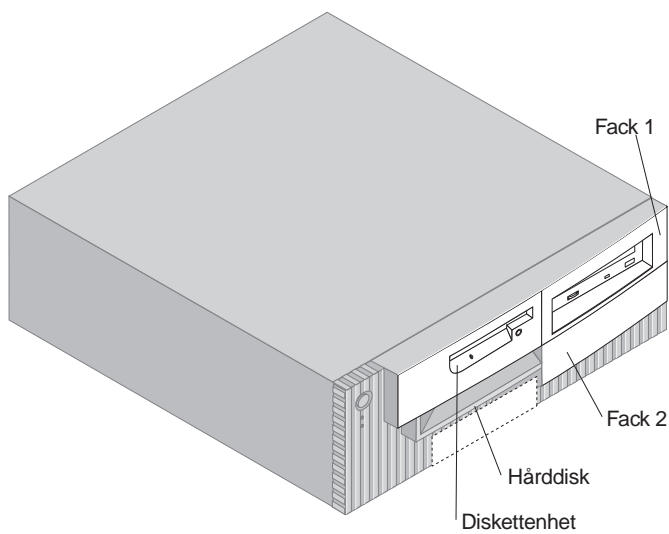
- Hårddiskar
- Bandstationer
- CD-ROM-enheter
- Enheter för uttagbara medier

De interna enheterna installerar du i datorns *fack*. I boken kallas de fack 1, fack 2 osv.

Datorn levereras med följande enheter installerade:

- CD-ROM-enhet i fack 1 (vissa modeller).
- 3,5-tums diskettenhet i fack 3.
- 3,5-tums hårddisk i fack 4.

I de modeller som inte har några enheter i fack 1 och 2 sitter det en skyddsplåt och en frontplatta framför facken.



Specifikationer för enheter

I tabellen ser du exempel på enheter du kan installera i de olika facken och hur höga enheterna kan vara.

Fack 1 - Maxhöjd: 41,3 mm (1,6 tum)	CD-enhet (standard i en del modeller) 5,25-tums hårddisk
Fack 2 - Maxhöjd: 41,3 mm (1,6 tum)	5,25-tums hårddisk 3,5-tums hårddisk (monteringskonsol krävs)
Fack 3 - Maxhöjd: 25,4 mm (1,0 tum)	3,5-tums diskettenhet (förinstallerad)
Fack 4 - Maxhöjd: 25,4 mm (1,0 tum)	3,5-tums hårddisk (förinstallerad)

Anm:

1. Enheter som är högre än 41,3 mm (1,6 tum) kan inte installeras.
2. Enheter för uttagbara medier (band och CD) installerar du i facken med öppning (1 och 2).

Nätkablar och signalkablar för interna enheter

I datorn ansluts IDE-enheterna till nätaggregatet och systemkortet med kablar. Följande kablar ingår:

- *Strömförsörjningskablar* med fyra ledare som ansluts mellan de flesta enheter och nätaggregatet. I änden på kablarna finns plastkontakter som ansluts till olika typer av enheter, kontakterna har olika storlekar. En del strömförsörjningskablar ansluts till systemkortet.
- Platta *signalkablar*, kallas ofta *flatkablar*, som kopplar ihop IDE-enheter och diskettenheter med systemkortet. I datorn finns det två storlekar (bredder) på flatkablar:
 - Den bredare signalkabeln har två eller tre kontakter.
 - Om det finns tre kontakter på kabeln är en av dem ansluten till IDE-enheten, en används inte och den tredje är ansluten till kontakten för den sekundära IDE-kanalen på systemkortet.
 - Om kabeln har två kontakter är en av dem ansluten till hårddisken och den andra till kontakten för den primära IDE-kanalen på systemkortet.

Anm: Om du vill lägga till en enhet, och datorn inte har en CD-enhet installerad, behöver du ytterligare en signalkabel med tre kontakter. Om du byter ut den

befintliga signalkabeln eller installerar en extra hårddisk behöver du en 80-bitars ATA 66-signalkabel. ATA 66-signalkablar är färgkodade. Den blå kontakten ansluts till systemkortet, den svarta till den primära enheten (masterenheten) och den grå kontakten i mitten till den sekundära enheten (slavenheten).

Om datorn levererades med CD-enhet har den redan en ATA 66 signalkabel. Om du installerar en hårddisk måste du dock ändra CD-enhetens spänningsomkopplare till sekundär och ansluta CD-enheten till den grå kontakten i mitten istället för den svarta.

- Den smalare signalkabeln har två kontakter som förbinder diskettenheten med kontakten för diskettenheter på systemkortet.

Anm: Var kontakterna sitter på systemkortet visas i "Identifiera delar på systemkortet" på sidan 64.

Några viktiga punkter att komma ihåg när du ansluter kablar för strömförsörjning och signaler till interna enheter:

- Enheterna som är installerade vid leveransen har anslutna kablar för ström och signaler. Om du byter ut några enheter är det viktigt att komma ihåg vilka kablar som går till vilken enhet.
- När du installerar en enhet ska du kontrollera att kontakten i *slutet* av flatkabeln alltid är ansluten till en enhet och att kontakten i andra änden är ansluten till systemkortet. Det minimerar störande elektroniska signaler från datorn.
- När du ansluter två IDE-enheter till samma kabel, måste den ena vara huvudenhet (master) och den andra slavenhet (slave), annars kan inte datorn känna igen IDE-enheter vid starten. Inställningen för master eller slav gör du på var och en av IDE-enheterna med byglar eller strömbrytare.
- Om du har två IDE-enheter anslutna till samma kabel, men bara en av dem är en hårddisk, är det alltid hårddisken som ska vara huvudenhet (master).
- Om det bara finns en IDE-enhet ansluten till kabeln ska den vara huvudenhet.

Om du vill ha hjälp att välja enheter, kablar eller andra tillbehör för datorn, kan du få information från olika ställen:

- I USA ringer du 1-800-IBM-2YOU (1-800-426-2968) eller en IBM-auktoriserad återförsäljare.
- I Kanada ringer du 1-800-565-3344 eller 1-800-465-7999.

- I resten av världen kontakter du återförsäljaren där datorn är köpt eller IBM-representanten.

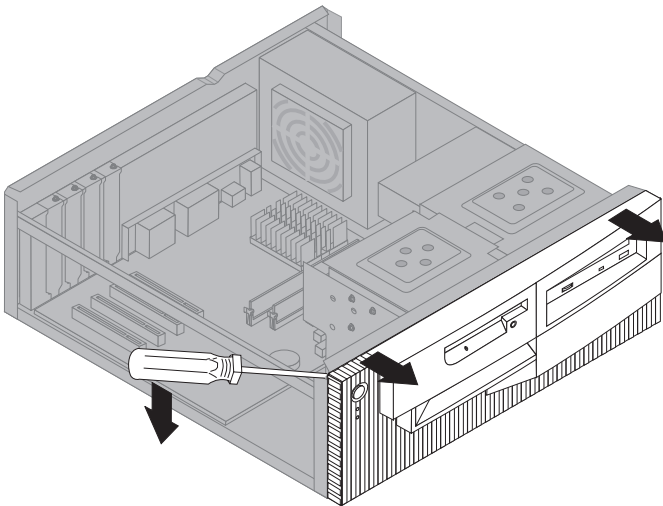
Installera interna enheter – bordsmodell

Innan du börjar installera:

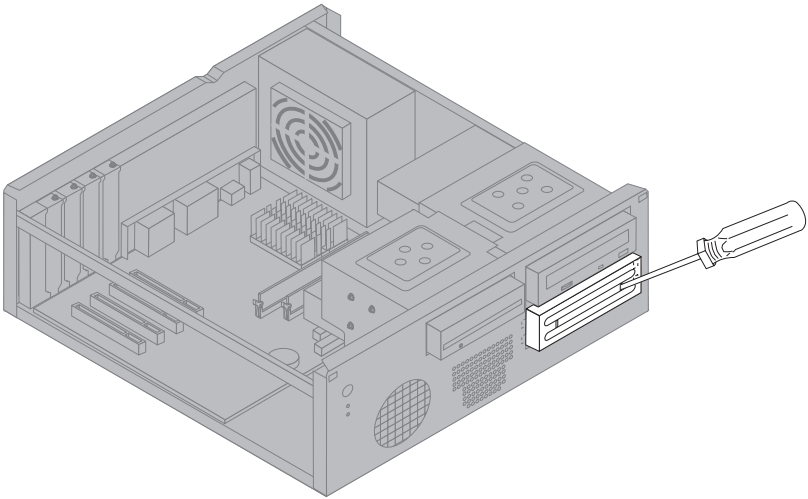
- Läs "Säkerhet" på sidan vii och "Hantera enheter som är känsliga för statisk elektricitet" på sidan 53.
- Stäng av datorn och alla anslutna enheter.
- Ta bort alla kablar som är anslutna till datorn och ta bort kåpan (se "Ta bort kåpan – bordsmodell" på sidan 55).

Installera en intern enhet så här:

1. Ta bort kåpan. Anvisningar finns i "Ta bort kåpan – bordsmodell" på sidan 55.
2. Ta bort nätaggregatet. Anvisningar finns i "Flytta nätaggregatet – bordsmodell" på sidan 59.
3. Ta bort frontplatta från kåpan. Använd en skruvmejsel för att lossa spärrarna på insidan av frontplattan.

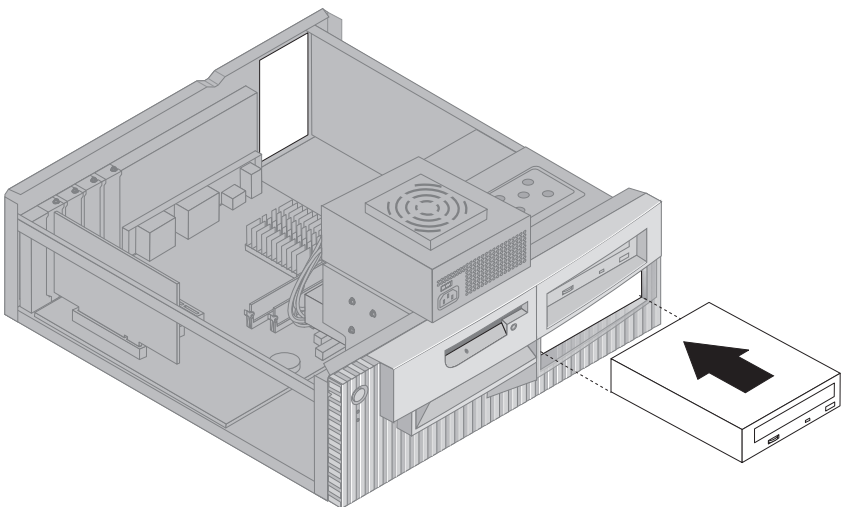


4. Sätt in skruvmejseln i ett av hålen på skyddsplåten på det enhetsfack där du vill installera enheten. Bänd försiktigt loss skyddsplåten från facket.



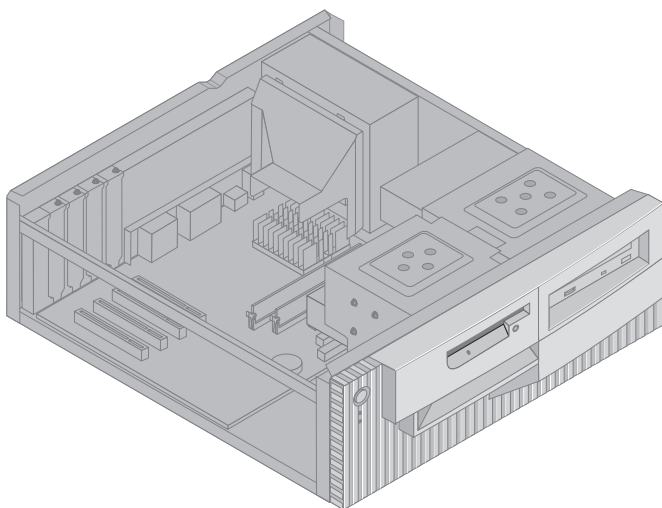
Anm: Om du vill installera en 3,5-tums enhet i enhetsfack 2 (som är 5,25 tum högt) måste du först installera ett konverteringspaket. Om du vill veta mer om hur du köper ett 3,5-tums konverteringspaket för ett 5,25-tums enhetsfack, tar du kontakt med en IBM-återförsäljare eller en IBM-representant.

5. Sätt in enheten i facket. Mått in skruvhålen mot fästhålerna och sätt dit de två skruvarna.

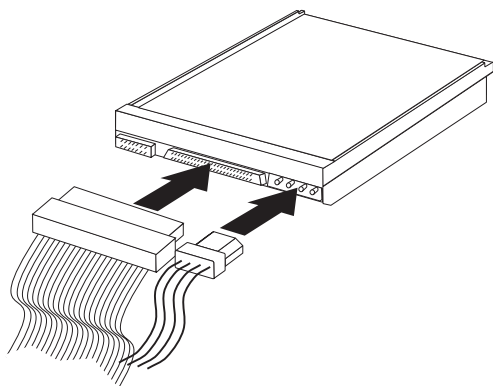


6. Passa in spjerrarna på frontplattan med springorna i kåpan och knäpp fast frontplattan.

Om enheten du installerar har uttagbara medier byter du ut enhetsfackets frontpanel mot en frontpanel med hål som levererades med datorn.



7. Anslut signalkablar och strömförsörjningskabeln.



Fortsätt:

- Om du ska arbeta med ett annat tillbehör går du vidare till det avsnittet i boken.
- Om du är klar med allting går du vidare till "Avsluta installationen" på sidan 82.

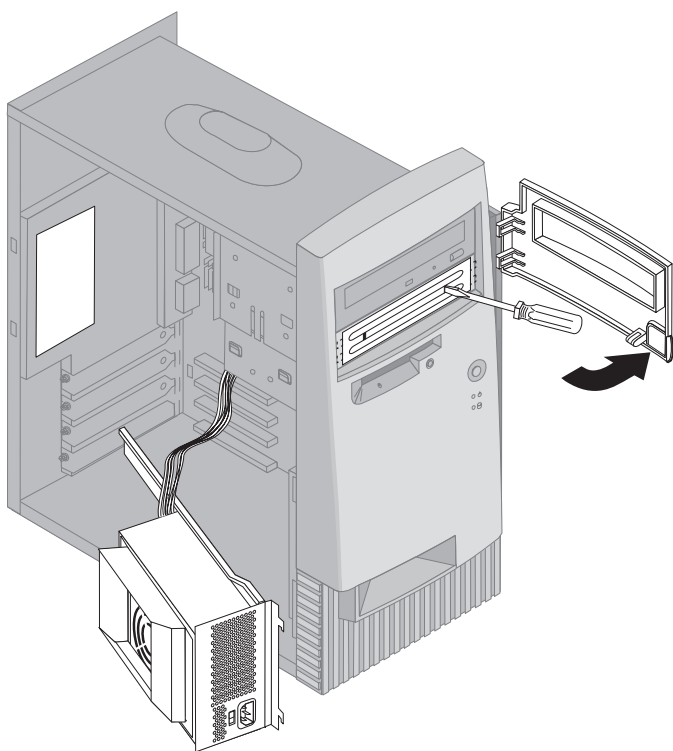
Installera interna enheter – golvmotell

Innan du börjar installera:

- Läs "Säkerhet" på sidan vii och "Hantera enheter som är känsliga för statisk elektricitet" på sidan 53.
- Stäng av datorn och alla anslutna enheter.
- Ta bort alla kablar som är anslutna till datorn och ta bort kåpan (se "Ta bort kåpan – golvmotell" på sidan 56).

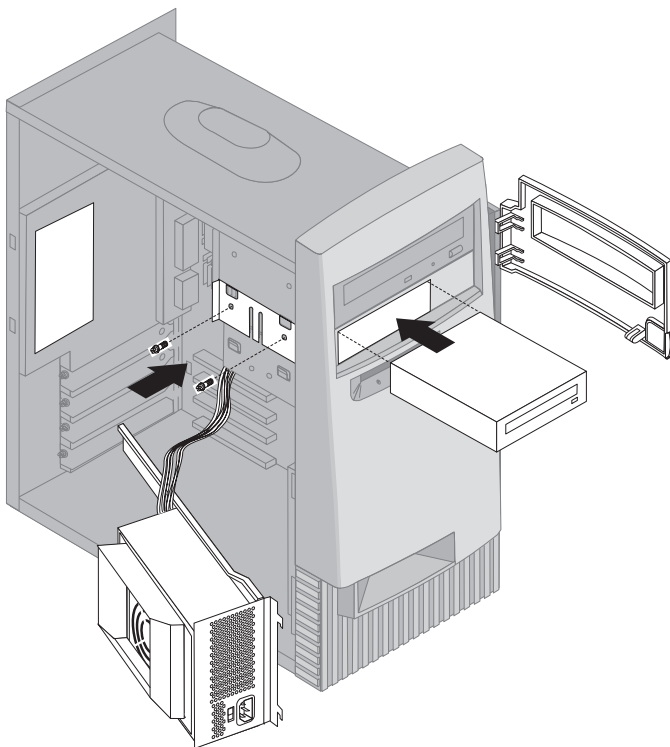
Installera en intern enhet så här:

1. Öppna den utsvängbara luckan framför enhetsfack 1 och 2.
2. Ta bort frontpanelen från de enhetsfack där du vill installera enheten.
3. Sätt in skruvmejseln i ett av hålen på skyddsplåten och bänd loss den från facket.



Anm: Om du vill installera en 3,5-tums enhet i enhetsfack 2 (som är 5,25 tum högt) måste du först installera ett konverteringspaket. Om du vill veta mer om hur du köper ett 3,5-tums konverteringspaket för ett 5,25-tums enhetsfack, tar du kontakt med en IBM-återförsäljare eller en IBM-representant.

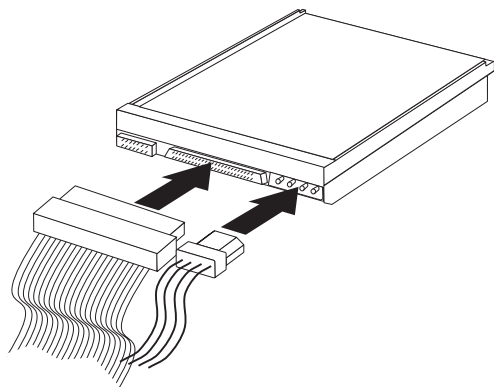
4. Sätt in enheten i facket. Mätta in skruvhålen mot fästhålerna och sätt dit de två skruvarna.



5. Om enheten du installerar är för fasta medier (som en hårddisk), sätter du tillbaka samma frontplatta som du tog bort i början.

Om enheten du installerar har uttagbara medier sätter du dit frontplattan som fanns inne i datorn över öppningen och enheten.

6. Anslut signalkablar och strömförsörjningskabeln.



Fortsätt:

- Om du ska arbeta med ett annat tillbehör går du vidare till det avsnittet i boken.
- Om du är klar med allting går du vidare till "Avsluta installationen" på sidan 82.

Installera en U-bult som stöldskydd

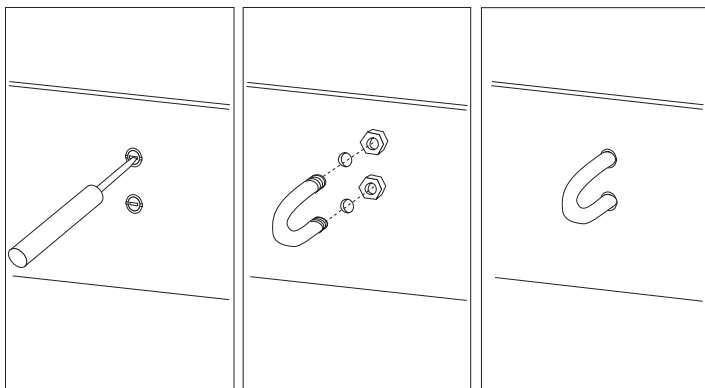
Du försvårar stöld av datorn och delar genom att låsa kåpan med ett hänglås och låsa fast datorn med en U-bult och en vajer. När du har satt dit en vajer med U-bulten ska du kontrollera att den inte påverkar kablarna som är anslutna till datorn.

Innan du börjar installera:

- Du behöver skaffa:
 - En 19-mm (3/4-tums) U-bult och muttrar som passar den
 - En vajer med öglor
 - Ett hänglås, kombinationslås kan vara bra
 - En skiftnyckel eller ringnyckel för muttrarna
 - En mindre, vanlig skruvmejsel
- Läs "Säkerhet" på sidan vii och "Hantera enheter som är känsliga för statisk elektricitet" på sidan 53.
- Stäng av datorn och alla anslutna enheter.
- Ta bort alla kablar som är anslutna till datorn och ta bort kåpan (se "Ta bort kåpan – bordsmodell" på sidan 55 eller "Ta bort kåpan – golvmodell" på sidan 56).

Installera U-bulten så här:

1. Slå bort de två metallskydden med skruvmejsel.



2. Sätt in U-bulten genom hålen på baksidan, sätt dit muttrarna och dra åt dem med skiftnyckeln eller ringnyckeln.
3. Sätt tillbaka datorns kåpa. Mer information finns i "Sätta tillbaka kåpan och ansluta kablarna" på sidan 83.
4. Trä kabeln genom U-bulten och runt ett föremål som inte kan tas bort och lås sedan ihop vajerns ändar med hänglåset.

Avsluta installationen

När alla tillbehör är installerade ska du sätta dit alla delar du har tagit bort, sätta dit kåpan och ansluta alla kablar, även nätkabeln och teleledningar till modem. Du kan också behöva uppdatera informationen i konfigureringsprogrammet för en del typer av tillbehör.

En snabbreferens till hur du gör det här:

- "Sätta tillbaka kåpan och ansluta kablarna" på sidan 83
- "Uppdatera datorns konfiguration" på sidan 85

Sätta tillbaka kåpan och ansluta kablarna

Så här sätter du tillbaka kåpan och ansluter kablarna:

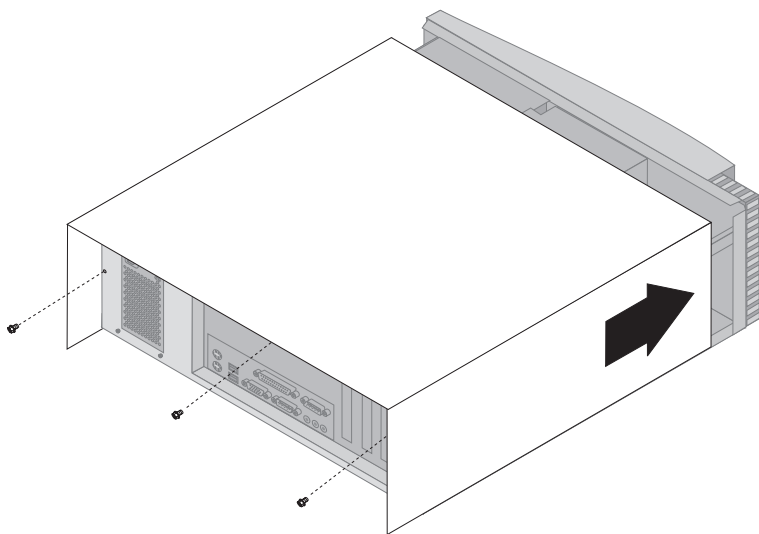
1. Kontrollera att du har satt tillbaka alla delar på rätt sätt och att det inte finns några verktyg eller lösa skruvar kvar i datorn.
2. Ordna till de interna kablarna så att de inte sitter i vägen för kåpan.
3. Håll kåpan över ramen så att kåpans framkant är ungefär 2,5 centimeter från datorns front.

På kåpans underkant finns flera uttag. När du sätter dit kåpan måste de passa in mot metallskenorerna i den nedre delen av ramen.

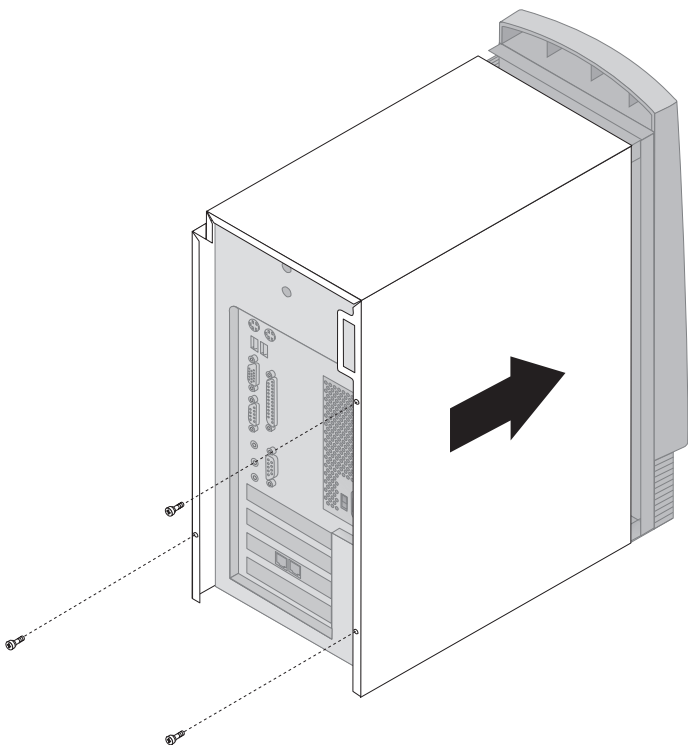
4. Sänk ned kåpan över ramen så att metallskenorerna passar in i uttagen.
5. Skjut kåpan mot datorns framsida. Du kan behöva lyfta kåpans framkant lite för att den ska passa in.
6. Sätt dit de tre skruvarna som håller fast kåpan vid ramen och dra åt dem.
7. Anslut alla externa kablar till datorn. Se "Ansluta datorns kablar" på sidan 10.

Observera:

När nätkabeln först ansluts startar datorn under ett par sekunder för att därefter stängas av. Det här är normalt och aktiverar datorns självinitiering.



Bordsmodell



Golvmmodell

Uppdatera datorns konfiguration

Observera:

Anvisningarna om konfiguration i det här avsnittet gäller när du har installerat tillbehör. Det finns utförligare anvisningar om hur du använder konfigureringsprogrammet i Kapitel 4, "Använda konfigureringsprogrammet" på sidan 29.

När du har uppdaterat inställningarna i konfigureringsprogrammet kan du behöva installera drivrutiner. I dokumentationen som följer med tillbehören står det om du behöver installera drivrutiner och hur du gör det. En del drivrutiner finns på CDn *Software Selections* som följer med datorn.

När du har lagt till, tagit bort eller bytt ut tillbehör behöver inställningarna för konfigurationen uppdateras. För det mesta görs denna konfiguration automatiskt av systemprogrammen. Om inställningarna inte uppdateras automatiskt kan du göra det med konfigureringsprogrammet. I båda fallen måste du spara inställningarna innan du avslutar konfigureringsprogrammet.

När du till exempel startar datorn efter att ha lagt till en hårddisk, uppdateras inställningarna i de flesta fall automatiskt. Om inställningarna inte uppdateras, ändrar du inställningarna i konfigureringsprogrammet och sparar ändringarna.

Anm: Information om felmeddelanden du kan få vid resurskonflikter finns i Kapitel 7, "Felsökning" på sidan 89.

Konfigurera Plug and Play-adaptrar

Den här informationen är avsedd att användas tillsammans med dokumentationen som följer med adaptern när du konfigurerar den.

Plug and Play är en konfigurationsteknik som gör det lättare att installera nya enheter och funktioner i datorn. Systemkortet i datorn fungerar med operativsystem som använder Plug and Play-teknik.

På en Plug-and-Play-adaptrar finns det inga byglar eller inställningar som du behöver göra manuellt. Konfigureringsinformationen för en Plug and Play-adaptrar finns i operativsystemet. Informationen används av systemprogrammen för konfiguration när datorn startas. När du installerar eller tar bort en Plug-and-Play-adaptrar tolkas informationen av datorns BIOS (*basic input/output system*), som har inbyggda funktioner för Plug-and-Play-tekniken. Om de resurser som adaptern behöver använda är

lediga, konfigurerar BIOS automatiskt adaptorn med resurser som inte används av andra enheter.

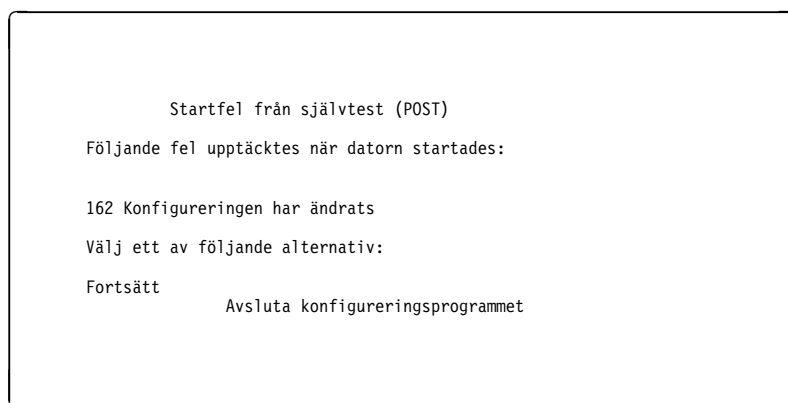
PCI-adaptrar är alltid Plug-and-Play-enheter.

Anm: I Kapitel 7, "Felsökning" på sidan 89 finns information om felmeddelanden som visas vid resurskonflikter.

Starta konfigureringsprogrammet

När du startar datorn första gången efter att ha arbetat med tillbehör, visas ofta ett meddelande om att konfigureringen har ändrats. Om det visas får du också en uppmaning att fortsätta till konfigureringsprogrammet och ändra inställningarna manuellt eller att bekräfta och spara inställningarna som automatiskt har uppdaterats av systemet.

När du startar datorn efter att ha ändrat ett tillbehör kan den här bilden visas.



Anm: Meddelandet som visas kan vara ett annat än det du ser här, det beror på vilken typ av ändring som är gjord. Om ungefär den här skärmen visas väljer du **Fortsätt** tills du kommer till menyn i konfigureringsprogrammet (se Kapitel 4, "Använda konfigureringsprogrammet" på sidan 29).

Om den här skärmen inte visas konfigurerar du datorn med hjälp av konfigureringsprogrammet. Mer information finns i Kapitel 4, "Använda konfigureringsprogrammet" på sidan 29.

Konfigurera startordning

När datorn startas söker systemprogrammen efter ett operativsystem på enheterna i datorn. Ordningen som enheterna avsökts i kallas datorns startordning. När du har lagt till en ny enhet kanske du vill ändra startordningen. Det gör du i konfigureringsprogrammet. Se "Ange startordning" på sidan 38.

Kapitel 7. Felsökning

I det här kapitlet beskrivs diagnosverktyg som du kan använda för att identifiera och åtgärda eventuella problem med datorn. Här finns också information om tillbehörskassetter och hur du kan återställa datorn om en uppdatering av BIOS inte fungerar.

Anmärkning

Om datorn inte startar när du trycker på strömbrytaren gör du så här :

- Kontrollera att datorn och skärmen är anslutna till fungerande eluttag.
- Kontrollera att alla kablar sitter fast ordentligt och på rätt platser.

Om felet kvarstår lämnar du in datorn på service.

Fel i datorn kan orsakas av maskinvara, program eller av användaren själv (det kan t.ex. bero på att du har tryckt på fel tangent). Med hjälp av informationen nedan kan du kanske lösa felet själv eller samla värdefull information som du kan vidarebefordra till servicetekniker.

Du testar maskinvaran genom att följa anvisningarna i det här kapitlet. Du kan också använda testprogrammen som levererades med datorn (testprogrammen beskrivs i "IBM Enhanced Diagnostics" på sidan 110.)

Om maskinvaran fungerar, och om du inte tryckt på fel tangent, kan felet orsakas av ett program. Om du misstänker att felet orsakas av ett program och om datorn levererades med förinstallerade program från IBM, kan du läsa i "IBM Enhanced Diagnostics" på sidan 110 om hur du använder programmet IBM Enhanced Diagnostics som tillhandahålls av IBM. Se också dokumentationen för operativsystemet som följde med datorn. Om du har installerat programmen själv läser du i dokumentationen som följde med programmen.

Du testar maskinvaran med följande verktyg:

- Självtest (POST)
- Stegvis felsökning
- Felkoder och meddelanden
- Felsökningstabeller
- IBM Enhanced Diagnostics

Självtest (POST)

När du startar datorn utför den automatiskt en rad tester som kontrollerar datorns grundläggande funktioner. De kallas självtest eller POST (Power On Self Test).

I självtestet ingår

- kontroll av de grundläggande funktionerna på systemkortet
- kontroll av minnet
- jämförelse av den aktuella systemkonfigurationen med uppgifterna i konfigureringsprogrammet
- start av bildskärmen
- kontroll av att diskettenheten fungerar
- kontroll av att hårddisken och CD-ROM-enheten fungerar

Om inställningen för **Självtest (POST) vid start** är [*Grundlig*] visas minnets storlek under tiden som det testas uppe till vänster på skärmen. Alternativt för att köra en snabbtest eller för att accessa konfigureringsprogrammet visas längst ned till vänster på skärmen. Snabbt självtest är standard.

Anm: Det tillgängliga minnet som visas kan vara något mindre än förväntat beroende på BIOS-skuggning i RAM-minnet.

Om självtestet avslutas utan att några fel upptäcks visas den första skärmen i operativsystemet eller tillämpningsprogrammet (om du inte använder lösenord för maskinstart). Om du har ställt in ett lösenord för maskinstart uppmanas du att skriva det. Du måste skriva lösenordet för att startbilden för operativsystemet eller ett tillämpningsprogram ska visas på skärmen. (Det finns utförligare information om lösenord i "Använda lösenord för maskinstart" på sidan 33.)

Om inställningen för **Status vid maskinstart** är *Ja* och självtestet inte hittar några problem, hörs en ensam ljudsignal. Om självtestet upptäcker ett fel hörs flera ljudsignaler eller ingen ljudsignal alls. I de flesta fall visas en felkod längst upp till vänster på skärmen och i vissa fall beskrivs också felet bredvid koden. (Ibland kan flera felkoder och beskrivningar visas på skärmen.) Om du vill veta mer om vad som har orsakat felmeddelandet och vad du kan göra åt det går du till avsnitten "Felkoder från självtest" på sidan 94 och "Stegvis felsökning" på sidan 91.

Om ingen ljudsignal hörs under självtestet går du till avsnittet "Felsökningstabeller för enheter" på sidan 99. Du kanske måste lämna in datorn på service.

Felmeddelanden visas när självtestet hittar fel med eller ändringar i maskinvaran vid start. Dessa felmeddelanden identifieras med 3, 4, 5, 8 eller

12 alfanumeriska tecken och innehåller en kort förklaring (förutom fel av typen I999XXXX).

Stegvis felsökning

Börja här när du ska försöka isolera ett problem.

001

- Stäng av datorn och vänta några sekunder.
- Starta datorn, bildskärmen och andra anslutna enheter.
- Vänta så länge som det brukar ta innan den första skärmen med tillämpningsprogrammet eller operativsystemet visas.

Visas den första skärmen med tillämpningsprogrammet eller operativsystemet?

Ja Nej

002

Fortsätt med Steg 004.

003

Det kan vara fel på en in-/utenhet eller ett fel med datorn som bara uppstår ibland.

Gå till "IBM Enhanced Diagnostics" på sidan 110 och kör Enhanced Diagnostics.

004

Skärmen går inte att tyda, ett felmeddelande visas eller datorn ger ifrån sig en serie ljudsignaler.

Visas ett felmeddelande?

Ja Nej

005

Hörs en serie ljudsignaler?

Ja Nej

006

- Kontrollera att bildskärmen är påslagen och att reglagen för ljusstyrka och kontrast är rätt inställda.
- Kontrollera att bildskärmens signalkabel är ordentligt ansluten till bildskärmen och bildskärmskontakten. Var kontakterna sitter på datorn visas i "Ansluta datorns kablar" på sidan 10.

(Steg 006 fortsätter)

006 (forts)

Om felet kvarstår behöver datorn service.

007

Gå till "Ljudsignaler från självtestet" på sidan 97.

008

- Titta om felmeddelandet finns i "Felkoder från självtestet" på sidan 94. Återvänd sedan hit.

Finns felmeddelandet i tabellen?

Ja Nej

009

Det kan vara ett felmeddelande för en SCSI-enhet som visas. Läs mer i SCSI-dokumentationen som följde med datorn.

- eller -

Det kan vara ett felmeddelande för ett tillämpningsprogram som visas. Läs i dokumentationen för tillämpningsprogrammet.

010

Startades konfigureringsprogrammet automatiskt när felmeddelandet visades?

Ja Nej

011

- Gå till tabellen "Felkoder från självtestet" på sidan 94 och följ instruktionerna för detta felmeddelande.

012

Har du nyligen lagt till, tagit bort eller ändrat maskinvara?

Ja Nej

013

Lämna in datorn på service.

014

- Du går vidare till konfigureringsprogrammet från skärmbilden "Startfel från självtestet (POST)" genom att välja **Fortsätt**. Om du vill avsluta konfigureringsprogrammet väljer du **Avsluta konfigureringsprogrammet**.

Du väljer ett menyalternativ genom att trycka på uppil (↑) eller nedpil (↓) och sedan trycka på Enter. Om du väljer **Fortsätt** visas konfigureringsprogrammet på skärmen. De alternativ som orsakar ett fel

eller som har ändrats sedan du sist startade datorn är markerade med en pilsymbol. Om du inte medvetet ändrade något av de pilmarkerade menyalternativen är det troligen fel på det alternativet. Om du gjorde en ändring fortsätter du här. Om du inte gjorde någon ändring behöver datorn service.

Så här använder du konfigureringsprogrammet:

1. Välj det pilmarkerade menyalternativet (eller ett annat alternativ som du vill kontrollera inställningarna för) genom att trycka på uppil (↑) eller nedpil (↓) och sedan på Enter.
2. En ny meny med inställningar för det menyalternativ du valde visas på skärmen. Du ändrar inställningen för ett alternativ genom att trycka på vänster eller höger piltangent (← eller →). Till varje menyalternativ finns en hjälptext. Du visar hjälptexten genom att markera menyalternativet och sedan trycka på F1.
3. Gå tillbaka till konfigureringsprogrammet genom att trycka på Esc.
4. Lagra inställningarna genom att välja **Lagra inställningarna**. När du lämnar menyn i konfigureringsprogrammet startas operativsystemet automatiskt (om det inte finns något olöst problem i startenheten).

Viktigt

Tänk på följande om du inte ändrade några inställningar i konfigureringsprogrammet:

- Om du avslutar konfigureringsprogrammet utan att välja **Lagra inställningarna** visas ett felmeddelande. Operativsystemet startas inte men datorn startas om automatiskt. När datorn startar om får du ett felmeddelande från självtestet (POST) och konfigureringsprogrammet startas automatiskt igen.
- Om du väljer **Lagra inställningarna** och sedan avslutar konfigureringsprogrammet visas inte något felmeddelande. Systemet sparar alla inställningar på det sätt som de för närvarande visas i konfigureringsprogrammet och operativsystemet startas (om det inte finns några olösta problem i startenheten).

Avsluta konfigureringsprogrammet med Esc. Följ sedan anvisningarna på skärmen.

I listan med felmeddelande från självtest finns mer information om vad som kan orsaka ett felmeddelande och vilken åtgärd du bör vidta.

Felkoder och meddelanden

Felkoder och meddelanden visas om ett maskinvarufel har upptäckts av ett felsökningsprogram eller om ett problem har hittats av självtestet. Tillsammans med felkoderna innehåller meddelandena information om vilken del av utrustningen som har orsakat felet.

Felkoder från självtest

Kod	Beskrivning	Åtgärd
101	Avbrottsfel	Lämna in datorn på service.
102	Tidinställningsfel	Lämna in datorn på service.
106	Fel på systemkort	Lämna in datorn på service.
110	Paritetsfel	Lämna in datorn på service.
111	In-/utparitetsfel 2	Kör testprogram. Anvisningar finns i "IBM Enhanced Diagnostics" på sidan 110.
114	Fel på kontrollsumma för externt ROM	Lämna in datorn på service.
121	Maskinvarufel	Lämna in datorn på service.
151	Fel på realtidsklocka	Lämna in datorn på service.
161	Defekt CMOS-batteri	Byt batteriet. Se "Byta batteri" på sidan 114.
162	Konfigureringen för en enhet har ändrats	<ul style="list-style-type: none">• Kontrollera att alla externa enheter är påslagna.• Kontrollera att alla enheter är rätt installerade och ordentligt anslutna.• Om du lagt till, tagit bort eller flyttat en enhet måste du lagra den nya konfigurationen i konfigureringsprogrammet. I "Starta konfigureringsprogrammet" på sidan 86 och Kapitel 4, "Använda konfigureringsprogrammet" på sidan 29 finns mer information.
163	Klockan uppdateras inte	Lämna in datorn på service.

Tabell 4 (Sida 2 av 4). Felkoder från självttest

Kod	Beskrivning	Åtgärd
164	Storlek på batteriminnet (CMOS) stämmer inte	Kör testprogram. Anvisningar finns i "IBM Enhanced Diagnostics" på sidan 110.
167	Klockan uppdateras inte	Uppdatera BIOS. Se "Uppdatera systemprogram" på sidan 27.
168	Alert on LAN fungerar inte	<ol style="list-style-type: none"> Följ anvisningarna i Kapitel 4, "Använda konfigureringsprogrammet" på sidan 29 för att kontrollera att funktionen Alert on LAN är aktiverad. Om den är det och felkoden ändå visas, behöver datorn service.
175	Fel på systemkortet	Lämna in datorn på service.
176	Datorn har öppnats	Skriv administratörslösenordet. Om felet kvarstår behöver datorn service.
177	Någon ändring av komponenterna har inträffat, exempelvis har någon maskinvarukomponent tagits bort. Felmeddelandet är en del av funktionerna för AssetCare och Asset ID i datorn.	Skriv administratörslösenordet. Om felet kvarstår behöver datorn service.
184	Antenn för fjärradministration saknas	Lämna in datorn på service.
186	Fel på säkerheten för systemkortet eller maskinvaran	Lämna in datorn på service.
187	Administratörslösenord och startordning har raderats	Följ anvisningarna i Kapitel 4, "Använda konfigureringsprogrammet" på sidan 29 för att ställa in administratörslösenord och startordning.
190	Detektorn som registrerar om datorns kåpa har lyfts av har återställts. Det här är bara ett informationsmeddelande.	Ingen åtgärd behövs.
20x	Minnesfel	Kör testprogram. Anvisningar finns i "IBM Enhanced Diagnostics" på sidan 110.

Tabell 4 (Sida 3 av 4). Felkoder från självttest

Kod	Beskrivning	Åtgärd
301 eller 303	Tangentbordsfel	<ol style="list-style-type: none"> 1. Kontrollera att tangentbordet är ordentligt anslutet. 2. Om det är det, behöver datorn service.
601	Fel på diskettenhet eller styrenhet	<ol style="list-style-type: none"> 1. Kör testprogrammet IBM Enhanced Diagnostics om det går. Anvisningar finns i "IBM Enhanced Diagnostics" på sidan 110. 2. Om felet kvarstår behöver datorn service.
602	Diskettens startlogg är ogiltig	<ol style="list-style-type: none"> 1. Det kan vara fel på disketten. Försök med en annan diskett. 2. Om felet kvarstår behöver datorn service.
604	En diskettenhet har installerats som inte stöds av datorn	<ol style="list-style-type: none"> 1. Kör testprogrammet IBM Enhanced Diagnostics om det går. Anvisningar finns i "IBM Enhanced Diagnostics" på sidan 110. 2. Om felet kvarstår behöver datorn service.
662	Konfigurationsfel för diskettenheten	<ol style="list-style-type: none"> 1. Följ anvisningarna i konfigureringsproceduren för att bekräfta diskettenhetens konfiguration. 2. Kör testprogram på diskettenheten. Se "IBM Enhanced Diagnostics" på sidan 110. 3. Om felet kvarstår behöver datorn service.
762	Konfigurationsfel för matematikprocessor	Lämna in datorn på service.
11xx	Fel på seriell port (XX = den seriella portens nummer)	Lämna in datorn på service.

Tabell 4 (Sida 4 av 4). Felkoder från självtestet

Kod	Beskrivning	Åtgärd
1762	Fel i hårddiskens konfiguration	<ol style="list-style-type: none"> 1. Följ anvisningarna i Kapitel 4, "Använda konfigureringsprogrammet" på sidan 29 för att bekräfta hårddiskens konfiguration. 2. Om felet kvarstår behöver datorn service.
178x	Fel på hårddisk eller IDE-enhet	<ol style="list-style-type: none"> 1. Följ anvisningarna i "IBM Enhanced Diagnostics" på sidan 110 för att köra testprogram för hårddisken och IDE-enheterna. 2. Om felet kvarstår behöver datorn service.
18xx	En PCI-adapter har begärt en obefintlig resurs.	Följ anvisningarna i Kapitel 4, "Använda konfigureringsprogrammet" på sidan 29 för att omkonfigurera PCI-enheterna.
1962	Fel på startordningen	<ol style="list-style-type: none"> 1. Följ anvisningarna i Kapitel 4, "Använda konfigureringsprogrammet" på sidan 29 för att kontrollera att startordningen är konfigurerad. 2. Om felet kvarstår behöver datorn service.
8603	Fel på pekdon eller systemkort	Lämna in datorn på service.
I9990301	Hårddiskfel	Lämna in datorn på service.

Ljudsignaler från självtestet

Om det hörs en signal och text visas på skärmen har självtestet genomförts utan problem. Om det hörs flera signaler har ett fel upptäckts under självtestet.

Det hörs två, tre ljudsignaler åt gången. Alla ljudsignaler är lika långa men pausen mellan signalerna varierar. Exempel: En signalkod med 1–2–4 ljud låter som en ljudsignal, en paus, två på varandra följande signaler, ytterligare en paus och fyra på varandra följande signaler.

Det är lätt att missuppfatta ljudsignalerna om man inte vet hur de fungerar. Kom ihåg att det är ljudkodernas paus som varierar i längd, inte själva ljudsignalerna, så kan du lättare skilja mellan ljudkoderna.

Siffrorna i tabellen anger antalet ljudsignaler. Exempelvis anger ljudkoden "2-3-2" (två ljudsignaler, tre ljudsignaler och sedan ytterligare två signaler) att det är fel på minnesmodulen.

Om du hör någon av följande ljudkoder bör du lämna datorn på service.

Ljudkod	Trolig orsak
1-1-3	Fel vid skrivning till eller läsning från CMOS
1-1-4	Fel på kontrollsumma för BIOS ROM
1-2-1	Fel på timer för programmerbart intervall
1-2-2	Fel vid DMA-initiering
1-2-3	Fel vid skrivning till eller läsning från DMA-sidregister
1-2-4	Fel vid kontroll av RAM-uppdatering
1-3-1	Fel i RAM-minnets första 64 K
1-3-2	Fel i RAM-minnets första 64 K vid paritetstest
1-4-3	Tidsinställningstest pågår
1-4-4	Test av NMI-port pågår
2-1-1	Fel i eller oavslutat test av det sekundära DMA-registret
2-1-2	Fel i eller oavslutat test av det primära DMA-registret
2-1-3	Fel i register över primära avbrottsmasker
2-1-4	Fel i register över sekundära avbrottsmasker
2-2-2	Fel på tangentbordets styrenhet
2-3-2	Fel i eller oavslutat test av bildskärmsminnet
2-3-3	Fel i eller oavslutat test av bildskärmsuppdatering

Felsökningstabeller för enheter

I felsökningstabellerna i det här avsnittet kan du hitta lösningar på speciella fel som ger klart avgränsade symptom.

Viktigt

Om du behöver ta bort kåpan från datorn ska du först läsa "Säkerhet" på sidan vii och "Ta bort kåpan – bordsmodell" på sidan 55 eller "Ta bort kåpan – golvmmodell" på sidan 56, där det finns viktig information för din säkerhet.

Om du har installerat ett nytt program eller ett nytt tillbehör och datorn inte fungerar gör du så här innan du börjar leta i felsökningstabellerna:

1. Ta bort programmet eller enheten som du har installerat.
2. Kontrollera att datorn fungerar som den ska genom att köra testprogrammen. (Information om testprogrammen som levererades med datorn finns i avsnittet "IBM Enhanced Diagnostics" på sidan 110.)
3. Installera om det nya programmet eller enheten.

Följande förteckning hjälper dig att snabbt hitta rätt felkategori i felsökningstabellerna.

Problemtyp	Gå till
Diskettenhet	"Fel på diskettenhet" på sidan 101
Allmänna fel	"Allmänna fel" på sidan 104
Intermittenta fel	"Intermittenta fel" på sidan 104
Tangentbord, mus eller annat pekdon	"Fel på tangentbord, mus eller annat pekdon" på sidan 105
Minnesfel	"Minnesfel" på sidan 106
Bildskärm	"Fel på bildskärm" på sidan 102
Tillbehör	"Fel på tillbehör" på sidan 107
Adress för parallellport	"Fel på parallellportar" på sidan 108
Skrivare	"Fel på skrivare" på sidan 109
Seriell port 1	"Fel på serieportar" på sidan 108
Seriell port 2	"Fel på serieportar" på sidan 108
Program	"Programfel" på sidan 110
USB-portar (Universal Serial Bus)	"Fel på USB-port" på sidan 110

Fel på diskettenhet

Problem med diskettenhet	Åtgärd
Diskettenhetens kontrollampa slocknar inte eller datorn läser inte från diskettenheten.	<p data-bbox="402 248 916 272">Om det sitter en diskett i enheten kontrollerar du att</p> <ol data-bbox="412 285 944 808" style="list-style-type: none"><li data-bbox="412 285 944 391">1. diskettenheten är aktiverad. Kontrollera detta med hjälp av konfigureringsprogrammet. Mer information finns i Kapitel 4, "Använda konfigureringsprogrammet" på sidan 29.<li data-bbox="412 407 944 483">2. datorn letar efter diskettenheten i startordningen. Kontrollera detta med hjälp av konfigureringsprogrammet.<li data-bbox="412 500 944 548">3. disketten du använder inte är skadad. Se om det går bättre med en annan diskett.<li data-bbox="412 565 944 613">4. disketten är rätt isatt (med etiketten uppåt och metallbrickan först) i enheten.<li data-bbox="412 630 944 678">5. disketten innehåller de filer som behövs för att starta datorn (att den är startbar).<li data-bbox="412 695 944 743">6. diskettenhetens kabel är ansluten på rätt sätt och att den sitter ordentligt på plats.<li data-bbox="412 760 944 808">7. det inte är något fel i programmet (se "Programfel" på sidan 110). <p data-bbox="402 824 944 847">Om felet kvarstår måste du lämna in datorn på service.</p>

Fel på bildskärm

Fel på bildskärm	Åtgärd
Allmänna bildskärmsfel	<p>En del bildskärmar från IBM har egna självttest. Om din bildskärm inte fungerar ser du efter i dokumentationen som följde med bildskärmen hur du ställer in den och testar den.</p> <p>Om du inte kan hitta felet kontrollerar du de övriga felsymptomen för bildskärmar i den här tabellen.</p> <p>Om felet kvarstår måste du lämna in datorn på service.</p>
Bilden är vågig, förvrängd eller rullar	<p>Om bildskärmens självttest visar att den fungerar som den ska kontrollerar du att</p> <ol style="list-style-type: none">1. bildskärmen är rätt placerad. Magnetfält från andra apparater (transformatorer, fluorescerande lampor och andra bildskärmar) kan orsaka den här typen av fel. Så här tar du reda på om det är placeringen som orsakar felet:<ol style="list-style-type: none">a. Stäng av bildskärmen. (Om du flyttar en färgskärm medan den är påslagen kan skärmen missfärgas.)b. Det bör vara minst 30 cm avstånd mellan bildskärmen och apparaten. Se dessutom till att den är minst 7,5 cm från diskettenheten. Annars kan det uppstå läs- och skrivfel på diskettenheten.c. Slå på strömmen till bildskärmen.2. en signalkabel från IBM är ordentligt fastsatt i bildskärm och dator. Bildskärmskablar från andra tillverkare än IBM kan orsaka oförutsedda fel.3. du inte försöker använda bildskärmen med en högre uppdateringsfrekvens än vad bildskärmen är avsedd för. I dokumentationen som levererades med bildskärmen kan du se vilka frekvenser du kan använda. <p>Anm: Det kan finnas en signalkabel med extra avskärmning som passar din bildskärm. Ta kontakt med en IBM-återförsäljare om du vill veta mer.</p> <p>Om felet kvarstår måste du lämna in datorn på service.</p>

Fel på bildskärm	Åtgärd
Skärmflimmer	<p>Ställ in bildskärmen för den högsta svepfrekvensen som är noninterlaced och som fungerar med både bildskärmen och datorns grafikstyrenhet.</p> <p>Varning: Bildskärmen kan ta skada om du väljer en upplösning eller frekvens som den inte kan hantera.</p> <p>Du kan återställa frekvensen i operativsystemet enligt anvisningarna i README-filerna. I dokumentationen till operativsystemet finns mer information om hur du ändrar bildskärmsinställningarna.</p> <p>Om felet kvarstår lämnar du in bildskärmen och datorn på service.</p>
Bildskärmen fungerar när du startar systemet men blir tom när du startar en del tillämpningsprogram	<p>Kontrollera att</p> <ol style="list-style-type: none"> 1. bildskärmens signalkabel är ordentligt ansluten till bildskärmen och bildskärmskontakten. (Var bildskärmskontakten är placerad beskrivs i "Ansluta datorns kablar" på sidan 10.) 2. alla drivrutiner som tillämpningen behöver är installerade. <p>Om felet kvarstår måste du lämna in datorn på service.</p>
Bildskärmen fungerar när du startar datorn men blir tom när datorn har stått oanvänd ett tag	<p>Datorn är troligtvis inställd för att spara ström med strömregleringsfunktionen APM (Advanced Power Management). Om APM är aktiverat kan felet rättas till genom att du avaktiverar APM eller ändrar inställningarna för den här funktionen (se "Strömregleringsfunktioner" på sidan 40).</p> <p>Om felet kvarstår måste du lämna in datorn på service.</p>
Tom skärm	<p>Kontrollera att</p> <ol style="list-style-type: none"> 1. datorns nätkabel är ansluten till datorn och till ett eluttag. 2. bildskärmen är påslagen och att reglagen för ljusstyrka och kontrast är rätt inställda. 3. bildskärmens signalkabel är ordentligt ansluten till bildskärmen och bildskärmskontakten på datorn. Var kontakterna sitter på systemkortet visas i "Ansluta datorns kablar" på sidan 10. <p>Om felet kvarstår måste du lämna in datorn på service.</p>
Endast markören visas	Lämna in datorn på service.
Fel tecken visas på skärmen	Lämna in datorn på service.

Allmänna fel

Allmänna fel	Åtgärd
Datorn startar inte när du trycker på strömbrytaren	Kontrollera att <ol style="list-style-type: none">1. alla kablar sitter ordentligt på rätt platser. Var kontakterna sitter beskrivs i "Ansluta datorns kablar" på sidan 10.2. datorns kåpa sitter fast ordentligt. Om felet kvarstår måste du lämna in datorn på service.
Kåplåset är trasigt eller så fungerar inte kontrolllamporna	Lämna in datorn på service.

Intermittenta fel

Intermittenta fel	Åtgärd
Fel som bara uppträder ibland och som är svåra att identifiera	Kontrollera att <ol style="list-style-type: none">1. alla kablar sitter fast ordentligt på datorns baksida och i anslutna tillbehör.2. fläkten börjar arbeta när datorn startas och att den inte blockeras av något. Om fläkten inte fungerar eller blockeras kan datorn överhettas.3. Om det finns SCSI-enheter i datorn måste den sista SCSI-enheten på varje SCSI-kabel termineras med slutmotstånd på rätt sätt. (Du kan läsa mer i dokumentationen till SCSI-enheterna.) Om felet kvarstår måste du lämna in datorn på service.

Fel på tangentbord, mus eller annat pekdon

Fel på tangentbord, mus eller annat pekdon	Åtgärd
Alla eller en del tangenter på tangentbordet fungerar inte	Kontrollera att <ol style="list-style-type: none"><li data-bbox="412 313 799 337">1. datorn och bildskärmen är påslagna.<li data-bbox="412 354 944 451">2. tangentbordskabeln är ordentligt ansluten till rätt port på datorn. (I avsnittet "Ansluta datorns kablar" på sidan 10 ser du var tangentbordsporten är placerad.) Om felet kvarstår måste du lämna in datorn på service.
Musen eller pekdonet fungerar inte	Kontrollera att <ol style="list-style-type: none"><li data-bbox="412 550 944 732">1. kabeln från musen eller pekdonet är ordentligt ansluten till rätt kontakt på datorn. Beroende på vilken typ av mus du har ansluts muskabeln antingen till musporten eller till den seriella porten. Var musporten och den seriella porten sitter kan du se i avsnittet "Ansluta datorns kablar" på sidan 10.<li data-bbox="412 748 944 773">2. drivrutinerna för musen är installerade på rätt sätt. Om felet kvarstår måste du lämna datorn och enheten till service.

Minnesfel

Minnesfel	Åtgärd
Det tillgängliga minnet som visas är mindre än det installerade minnet	<p data-bbox="370 215 911 321">Det tillgängliga minnet som visas kan vara något mindre än förväntat beroende på BIOS-skuggning i RAM-minnet. 1 MB används för grafik. Upp till 1 MB kan dessutom användas av ACPI och USB.</p> <p data-bbox="370 337 511 362">Kontrollera att</p> <ol data-bbox="380 378 911 589" style="list-style-type: none"><li data-bbox="380 378 911 451">1. du har installerat rätt typ av DIMM-moduler. I "Arbeta med minne" på sidan 66 finns anvisningar för hur du installerar DIMM-moduler.<li data-bbox="380 467 911 524">2. minnesmodulerna är rätt installerade och sitter fast ordentligt.<li data-bbox="380 540 911 589">3. du har lagrat den nya konfigurationen i konfigureringsprogrammet. <p data-bbox="370 605 911 760">Om felet ändå finns kvar kör du minnestestet från testprogrammet som följde med datorn. (I avsnittet "IBM Enhanced Diagnostics" på sidan 110 finns mer information om hur du gör.) Systemet kan ha upptäckt en defekt DIMM-modul och automatiskt omfördelat minne så att datorn kan fortsätta fungera.</p> <p data-bbox="370 776 911 789">Om felet kvarstår måste du lämna in datorn på service.</p>

Fel på tillbehör

Fel på tillbehör	Åtgärd
Ett IBM-tillbehör som du just har installerat fungerar inte	<p>Kontrollera att</p> <ol style="list-style-type: none">1. tillbehöret är avsett för din datormodell.2. du har följt installationsanvisningarna som följde med tillbehöret och i Kapitel 6, "Installera tillbehör" på sidan 53.3. alla nödvändiga styrfiler är rätt installerade. I avsnittet "Installera filer från installationsdisketter" på sidan 114 kan du läsa mer om hur du installerar tillbehör.4. inga installerade tillbehör eller kablar har lossnat.5. du har tilldelat tillräckligt med maskinvaruresurser om tillbehöret är en adapter. Kontrollera i dokumentationen som hör till adaptern (och dokumentationen för andra adaptrar i datorn) vilka resurser adaptrarna behöver för att fungera.6. du har uppdaterat konfigureringsuppgifterna i konfigureringsprogrammet om så krävs och att inga konflikter har uppstått. Mer information finns i Kapitel 4, "Använda konfigureringsprogrammet" på sidan 29. <p>Om felet finns kvar kör du testprogrammet. (Information om testprogrammen som levererades med datorn finns i avsnittet "IBM Enhanced Diagnostics" på sidan 110.)</p> <p>Om felet kvarstår måste du lämna datorn och tillbehöret på service.</p>

Fel på tillbehör	Åtgärd
Ett IBM-tillbehör som tidigare fungerade har slutat fungera	<p>Kontrollera att tillbehöret och alla kablar är ordentligt anslutna.</p> <p>Om tillbehöret har egna testanvisningar testas du det enligt dessa instruktioner.</p> <p>Om tillbehöret som inte fungerar är en SCSI-enhet kontrollerar du att</p> <ol style="list-style-type: none"> 1. kablarna för alla externa SCSI-enheter är ordentligt anslutna. 2. den sista enheten i varje SCSI-kedja, eller i slutet av SCSI-kabeln, är terminerade med ett slutmotstånd på rätt sätt. 3. alla externa SCSI-enheter är påslagna. Externa SCSI-enheter måste startas innan du startar systemenheten. <p>I dokumentationen till SCSI-enheterna finns mer information.</p> <p>Om felet kvarstår måste du lämna in datorn på service.</p>

Fel på parallellportar

Fel på parallellportar	Åtgärd
Det går inte att använda parallellporten	<p>Kontrollera att</p> <ol style="list-style-type: none"> 1. alla portar har tilldelats en unik adress. 2. parallellportsadaptorn, om du har installerat en, är rätt installerad och sitter fast ordentligt. I Kapitel 6, "Installera tillbehör" på sidan 53 finns anvisningar för hur du installerar adaptorn. <p>Om felet kvarstår måste du lämna in datorn på service.</p>

Fel på serieportar

Fel på serieportar	Åtgärd
En serieport kan inte accessas	<p>Kontrollera att</p> <ol style="list-style-type: none"> 1. alla portar har tilldelats en unik adress. 2. serieportsadaptorn, om du har installerat en, är rätt installerad och sitter fast ordentligt. I Kapitel 6, "Installera tillbehör" på sidan 53 finns anvisningar för hur du installerar adaptorn. <p>Om felet kvarstår måste du lämna in datorn på service.</p>

Fel på skrivare

Fel på skrivare	Åtgärd
Skrivaren fungerar inte	<p data-bbox="402 220 543 241">Kontrollera att</p> <ol data-bbox="412 258 949 740" style="list-style-type: none"><li data-bbox="412 258 788 279">1. skrivaren är påslagen och ansluten.<li data-bbox="412 298 949 402">2. skrivarens signalkabel är ansluten till rätt seriell eller parallell port eller till en USB-port i datorn. (I avsnittet "Ansluta datorns kablar" på sidan 10 kan du se var portarna är placerade.) Anm: Signalkablar från andra tillverkare än IBM kan orsaka oföresägbara problem.<li data-bbox="412 483 949 532">3. rätt skriveport är inställd i operativsystemet eller i tillämpningsprogrammet.<li data-bbox="412 548 949 652">4. du har tilldelat skrivaren rätt port i konfigureringsprogrammet. Mer information finns i Kapitel 4, "Använda konfigureringsprogrammet" på sidan 29.<li data-bbox="412 669 949 740">5. Om inställningarna är riktiga kör du testen enligt anvisningarna i dokumentationen som följde med skrivaren. <p data-bbox="402 756 949 781">Om felet kvarstår måste du lämna in datorn på service.</p>

Programfel

Programfel	Åtgärd
Fel i tillämpningsprogram	<p>Du kan avgöra om ett fel orsakas av ett program genom att kontrollera att</p> <ol style="list-style-type: none">1. datorn har tillräckligt med minne tillgängligt för att uppfylla programmets minneskrav. I programmets handbok finns kraven specificerade. <p>Anm: Om du just har installerat en adapter eller minne kan felet bero på en adresskonflikt.</p> <ol style="list-style-type: none">2. programmet är avsett att fungera i din dator.3. andra program fungerar i datorn.4. programmet som du använder fungerar i andra datorer. <p>Om du får något felmeddelande när du använder programmet går du till informationen som följde med programmet och läser beskrivningen av meddelandet och hur du kan lösa problemet.</p> <p>Om felet kvarstår måste du lämna in datorn på service.</p>

Fel på USB-port

Fel på USB-port	Åtgärd
USB-portarna kan inte accessas	<p>Kontrollera att USB-enheten är rätt inkopplad och att kontakterna sitter ordentligt.</p> <p>Om felet kvarstår måste du lämna in datorn på service.</p>

IBM Enhanced Diagnostics

Programmet IBM Enhanced Diagnostics körs utanför och oberoende av operativsystemet. Du kan köra IBM Enhanced Diagnostics från *Räddnings-CDn*. Du kan också skapa en diskettkopia av *Enhanced Diagnostics* från *CDn Software Selections* eller hämta diskettkopian via webben. Gränssnittet hämtas från programmet PC-Doctor från WaterGate Software.

Testprogrammet IBM Enhanced Diagnostics skiljer mellan datorns maskinvara och förinstallerad programvara (eller programvara som du har installerat) på hårddisken. Programmet arbetar oberoende av operativsystem och *måste köras från CDn eller från diskett*.

Programmet används för att testa maskinvaran (och viss programvara) i datorn. Det används vanligen när andra metoder inte är möjliga eller om

dessa inte har lyckats identifiera ett fel som misstänks vara maskinvarurelaterat.

Om du vill starta programmet IBM Enhanced Diagnostics direkt från CDn *Software Selections* gör du så här:

1. Stäng av datorn och alla anslutna enheter.
2. Starta alla anslutna enheter och sedan datorn.
3. När meddelandet F1 = konfigurering/inställningar visas trycker du på tangenten F1.
4. Välj **Startinställningar** på konfigureringsprogrammets meny.
5. Markera **Startordning** och tryck på Enter.
6. Anteckna vilken enhet som står som Första startenheter. Anteckna också vilka enheter som är andra, tredje och fjärde startenheter. När du är klar med testprogrammet måste du ändra inställningarna så att datorn startar som vanligt.
7. Markera den första startenheter. Eftersom du vill starta från CDn, ändrar du inställningen till **CD-ROM** med vänster eller höger piltangent.
8. Gå tillbaka till konfigureringsprogrammets huvudmeny genom att trycka på Esc två gånger.
9. Välj **Lagra inställningarna**, tryck på Enter och följ anvisningarna.
10. Välj **Avsluta konfigureringsprogrammet** och följ anvisningarna.
11. Sätt in CDn *Software Selections* i CD-ROM-enheten.
12. Avsluta alla program, stäng av datorn och starta den igen. Datorn startas nu från CDn *Software Selections*.
13. En ny meny öppnas med följande alternativ:
 - Testa
 - Systeminformation
14. Välj Testa om du vill öppna programmet IBM Enhanced Diagnostics och köra felsökning. Välj Systeminformation om du vill se den nuvarande datorkonfigurationen.
15. När du är klar med testprogrammet trycker du på Esc, tar ut CDn ur CD-enheten och stänger av datorn. Sedan måste du återställa startenheter till den ursprungliga inställningen. Följ anvisningarna i steg 2 till 9.

Så här läser du ned den senaste kopian av testprogrammet från Internet och skapar en startbar diskett för programmet:

1. Anslut till IBMs webbplats på adressen <http://www.ibm.com/pc/support/>.
2. Skriv datorns modellnummer under rubriken **Quick Path** och klicka på **Go**.
3. Klicka på Downloadable files.
4. Klicka på Diagnostics.
5. En länk till filen du behöver finns nu längst ned på sidan under rubriken Downloadable files - Diagnostics. Klicka på länken.
6. Klicka på exe-filen under rubriken File Details för att läsa ned filen till hårddisken.
7. Öppna ett DOS-fönster och den katalog som filen lästes ned till.
8. Sätt in en tom högkapacitetsdiskett i diskettenhet A.
9. Skriv *filnamn a:* (där *filnamn* är namnet på filen som du läste ned). Tryck på Enter.

Så här skapar du en diskett med IBM Enhanced Diagnostics från CDn *Software Selections*:

1. Om programmet Access IBM inte redan är öppet, klickar du på **Start** i Windows och sedan på **Access IBM**.
2. Klicka på **Komma igång**.
3. På den meny som visas väljer du **Skapa en testdiskett**. Följ anvisningarna på skärmen.

Den nedlästa filen är självuppackande och kopieras till disketten. När kopieringen är klar har du en startbar diskett med *IBM Enhanced Diagnostics*.

Så här startar du IBM Enhanced Diagnostic från disketten:

1. Stäng av Windows 95/98 (eller Windows NT) och stäng av datorn.
2. Stäng av alla enheter som är anslutna till datorn.
3. Sätt in disketten *IBM Enhanced Diagnostic* i enhet A.
4. Starta alla anslutna enheter och sedan datorn.
5. Följ instruktionerna som visas på skärmen. Om du behöver hjälp trycker du på F1.

Andra testprogram på CDn Software Selections

På CDn *Software Selections* som följer med datorn finns det också andra testprogram som är skrivna speciellt för de olika operativsystemen (Windows 95, Windows 98 och Windows NT). Eftersom de här versionerna fungerar med operativsystemet, testas inte bara maskinvaran utan även vissa av datorns programvarukomponenter. De är särskilt användbara för att isolera fel som är relaterade till operativsystemet och till drivrutiner.

CoSession Remote

Om CoSession finns för datorn beror på modell och land. CoSession är ett hjälpprogram som används för att testa datorn via en fjärranslutning, t.ex. av företagets administratör, för att hjälpa till med felsökning från en annan plats. Om du vill använda CoSession måste programmet installeras i datorn och datorn måste ha ett modem eller en LAN-anslutning.

Viktigt

Innan du försöker använda CoSession ska du kontakta den som hjälper dig med fjärrtesten (IBM eller administratören) för att få exakta instruktioner om hur du installerar och använder programmet.

Fel när POST/BIOS uppdateras

Om strömmen till datorn bryts när du uppdaterar POST/BIOS med en flashdiskett, går det oftast inte att starta datorn på rätt sätt igen. Om det inträffar gör du så här för att återställa den:

1. Stäng av datorn och alla anslutna enheter, t.ex. skrivare, bildskärmar och externa enheter.



WARNING:

Rör inga interna komponenter när strömmen är på.

2. Lossa alla nätkablar från vägguttagen och ta bort kåpan från datorn. Se "Ta bort kåpan – bordsmodell" på sidan 55 eller "Ta bort kåpan – golvmodell" på sidan 56, beroende på modell.
3. Leta reda på bygeln för återställning/rensning av CMOS-minnet (Clear CMOS/recovery). Om några adaptrar sitter i vägen, tar du bort dem. Var bygeln sitter visas på etiketten som finns inne i datorn. Se också "Arbeta med tillbehör på systemkortet" på sidan 64.
4. Flytta bygeln till det par stift som finns intill.

5. Om du tog bort några adaptrar tidigare, sätter du dit dem igen. Se "Sätta tillbaka kåpan och ansluta kablarna" på sidan 83.
6. Anslut nätkablarna för datorn och bildskärmen till vägguttagen.
7. Sätt in flashdisketten Uppdatering för POST/BIOS i enhet A och starta datorn och bildskärmen.
8. När uppdateringen är klar stänger du av datorn och bildskärmen.
9. Lossa alla nätkablar från vägguttagen.
10. Ta ut disketten ur enhet A.
11. Ta bort kåpan. Se "Ta bort kåpan – bordsmodell" på sidan 55 och "Ta bort kåpan – golvmmodell" på sidan 56.
12. Ta bort eventuella adaptrar som sitter i vägen för BIOS-bygeln.
13. Flytta tillbaka bygeln för återställning/rensning av CMOS-minne till det ursprungliga läget.
14. Om du tog bort några adaptrar tidigare, sätter du dit dem igen.
15. Sätt tillbaka kåpan och anslut kablarna igen som du tog bort.
16. Starta datorn igen så att operativsystemet startas om.

Installera filer från installationsdisketter

När du köper ett tillbehör eller en adapter till datorn följer det ofta med en särskild installationsdiskett. På installationsdisketten finns vanligen filer som systemet behöver för att kunna arbeta med och aktivera tillbehöret. Om du inte installerar filerna som behövs kan den nya enheten eller adaptern orsaka felmeddelanden.

Om det följde med en installationsdiskett med tillbehöret eller adaptern kan du behöva installera en del konfigureringsfiler (CFG) eller testfiler (EXE eller COM) från disketten till hårddisken. I dokumentationen som följer med tillbehöret ser du om du behöver installera filer.

Byta batteri

I ett särskilt minne i datorn finns uppgifter om datum, klockslag och inställningar för inbyggda funktioner, t.ex. tilldelningar för de seriella och parallella portarna (konfigureringsuppgifter). När du stänger av datorn ligger uppgifterna kvar i minnet som drivs av ett batteri.

Batteriet behöver inte laddas upp eller underhållas men det har en begränsad livslängd. Om batteriet tar slut försvinner all information om

datum, tid och konfigurering (inklusive lösenord). Ett felmeddelande visas när du startar datorn.

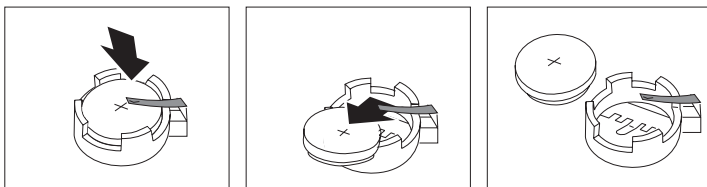
I "Litiumbatteriet" på sidan x finns information om hur du tar hand om det gamla batteriet.

Om du byter ut litiumbatteriet mot ett tungmetallbatteri eller ett batteri med tungmetallkomponenter bör du vara medveten om följande: Batterier och ackumulatörer som innehåller tungmetaller får inte kastas bland vanligt hushållsavfall. Du kan lämna tillbaka dem utan avgift till tillverkaren eller försäljningsstället för återanvändning eller lämplig avfallshantering.

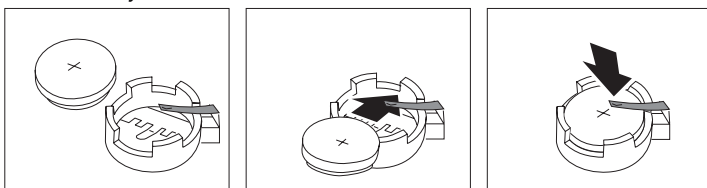
Mer information om återvinning av batterier kan du få om du tar kontakt med en IBM-återförsäljare.

Så här byter du batteri:

1. Stäng av datorn och alla anslutna enheter.
2. Ta bort nätkabeln och ta bort kåpan från datorn. Se "Ta bort kåpan – bordsmodell" på sidan 55 eller "Ta bort kåpan – golvmodell" på sidan 56.
3. Leta reda på batteriet. Du kan se var det sitter på etiketten inne i datorn eller i "Identifiera delar på systemkortet" på sidan 64.
4. Om några adaptrar sitter i vägen, tar du bort dem. Mer information finns i "Installera adaptrar – bordsmodell" på sidan 68 eller "Installera adaptrar – golvmodell" på sidan 69.
5. Ta bort det gamla batteriet.



6. Installera det nya batteriet.



7. Om du tog bort några adaptrar tidigare, sätter du dem igen. Anvisningar finns i "Installera adaptrar – bordsmodell" på sidan 68 eller "Installera adaptrar – golvmodell" på sidan 69.

8. Sätt dit kåpan och anslut nätkablarna.
Anm: När du startar datorn första gången efter att ha bytt batteri visas ofta ett felmeddelande. Det är normalt efter batteribyte.
9. Starta datorn och alla anslutna enheter.
10. Ställ klockan och lägg in lösenorden i konfigureringsprogrammet.
11. Följ kommunens anvisningar för miljöfarligt avfall när du kastar batteriet.

Kapitel 8. Hjälp, service och information

Om du behöver hjälp, service, teknisk assistans eller mer information om IBM-produkter finns det en rad olika alternativ.

IBM har exempelvis sidor på WWW där du kan få information om IBMs produkter och tjänster, hitta den senaste tekniska informationen och läsa ned drivrutiner och uppdateringar. Här är några tips på sidor:

http://www.ibm.com	Hemsida för IBM
http://www.ibm.com/pc	IBM PC
http://www.ibm.com/pc/support	Hemsida för IBM Personal Computing Support
http://www.ibm.com/pc/us/ibmpc	IBM Commercial Desktop PCs (USA)
http://www.ibm.com/pc/us/intellistation	IBM IntelliStation Workstations (USA)
http://www.ibm.com/pc/us/accessories	Options by IBM (U.S.)
http://www.ibm.com/pc/us/netfinity	IBM Netfinity Servers (USA)

Från de här sidorna kan du gå till webbplatser för andra länder.

Du kan också få hjälp från elektroniska anslagstavlor eller via onlinehjälp, fax eller telefon. Det här avsnittet beskriver dessa alternativ.

Tjänsterna och telefonnumren kan komma att ändras utan att någon särskild information ges.

Service och support

Med köpet av en maskinvaruprodukt från IBM följer omfattande garantier. Under garantitiden för maskinvara från IBM kan du ringa IBMs HelpCenter för att få hjälp enligt IBMs garantivillkor. I "Hjälp via telefon" på sidan 121 hittar du telefonnummer till HelpCenter i olika länder.

Under garantitiden har du tillgång till följande tjänster:

- Felsökning - Utbildad personal hjälper dig att avgöra om felet beror på maskinvaran och besluta vilken åtgärd som är nödvändig för att rätta till felet.

- IBM maskinvarureparationer - Om felet beror på en maskinvaruprodukt från IBM finns utbildad personal tillgänglig som kan ge rätt service.
- Uppdateringar för maskinvara - Ibland gör IBM ändringar sedan produkten har sålts. Kontakta IBM eller återförsäljaren om du vill ha mer information om uppdateringar för maskinvaran.

Du måste ha kvar inköpsbeviset för att kunna få service enligt garantin.

Du bör ha de här uppgifterna tillgängliga när du ringer till IBM PC HelpCenter:

- Datortyp och modellbeteckning
- Serienumret på maskinvarukomponenterna från IBM
- Beskrivning av felet
- Exakt innehåll i eventuella felmeddelanden
- Information om maskin- och programvarukonfiguration

Om du har möjlighet bör du ringa från en telefon bredvid datorn.

Följande täcks inte av garantin:

- Ersättning eller användning av delar som inte kommer från IBM eller av IBM-delar utan garanti

Anm: Alla delar som täcks av garantin har ett ID på 7 tecken i formatet IBM FRU XXXXXXX.

- Identifiering av orsaker till programfel
- Konfigurering av BIOS som ett led i installation eller uppdatering
- Ändringar eller uppdateringar av drivrutiner
- Installation och underhåll av nätoperativsystem
- Installation och underhåll av tillämpningsprogram

IBMs garantivillkor förklaras närmare i IBMs maskinvarugaranti.

Innan du ringer efter service

Många fel som kan uppstå i en dator kan du åtgärda själv med hjälp av onlinehjälp eller genom att titta i onlinedokumentationen eller handböckerna som följde med datorn eller programvaran. Det är också viktigt att du läser informationen i eventuella README-filer som följde med programmen.

De flesta datorer, operativsystem och tillämpningsprogram levereras tillsammans med dokumentation som beskriver felsökningsprocedurer och

förklarar felmeddelanden. I dokumentationen till datorn finns information om vilka test du kan göra.

Om det visas en felkod från självtestet när du startar datorn, kan du gå till dokumentationen för maskinvaran och läsa mer om felmeddelandet. Om det inte visas någon felkod men du ändå misstänker att datorn har ett fel på maskinvaran, kan du läsa felsökningsinformationen i dokumentationen för maskinvaran eller köra felsökningstesterna.

Om du misstänker att felet orsakats av ett program läser du dokumentationen (samt eventuella README-filer) till operativsystemet eller programmet.

Kundsupport och service

När du köper en PC från IBM har du rätt till hjälp och support under garantitiden (enligt standardvillkoren). Det finns dessutom en rad utökade tjänster som kan köpas separat och som kan tillgodose nästan alla slags behov.

Använda World Wide Web

På hemsidan för IBM Personal Computing finns information om produkter och tjänster från IBM Personal Computer. Adressen till hemsidan för IBM Personal Computing är:

<http://www.ibm.com/pc>

Information om support hittar du på följande sida:

<http://www.ibm.com/pc/support>

Om du väljer Profile på supportsidan skapas en sida som är anpassad för din maskinvara med vanliga frågor (FAQ), information om reservdelar, tekniska tips och filer som kan hämtas. Kort sagt, all information du behöver på ett och samma ställe. Dessutom kan du välja att få e-post skickad till dig så fort ny information om dina registrerade produkter blir tillgänglig. Du kan även utnyttja olika onlinetjänster som övervakas av IBM-personal.

Om du vill ha information om speciella PC-produkter besöker du följande sidor:

<http://www.ibm.com/pc/us/intellistation>

<http://www.ibm.com/pc/us/ibmpc>

<http://www.ibm.com/pc/us/netfinity>

<http://www.ibm.com/pc/us/thinkpad>

<http://www.ibm.com/pc/us/accessories>

http://www.direct.ibm.com/content/home/en_US/aptiva

Från de här sidorna kan du gå till webbplatser för andra länder.

Använda elektroniska supporttjänster

Om du har ett modem kan du använda allmänna elektroniska anslagstavlor (BBS-tjänster), delta i elektroniska konferenser och söka i databaser som gjorts tillgängliga via de vanligaste onlinetjänsterna.

Du kan söka efter teknisk information för flera olika produkter:

- Maskinvaruinstallation och -konfiguration
- Förinstallerade program
- OS/2, DOS och Windows
- Nätverk
- Kommunikation
- Multimedia

Dessutom finns de senaste versionerna av drivrutinerna tillgängliga.

IBM BBS i Storbritannien är tillgänglig dygnet runt, alla dagar. Tjänsten hanterar överföringshastigheter på upp till 14400 baud. Ring telefonnummer +44 01256 336655. I Sverige sköts den här tjänsten enbart över Internet. Rikssamtalstaxa kan gälla. IBMs BBS:

- Ring upp telefonnummer 08-793 22 00.
- Kanada
 - I Montreal ringer du 514-938-3022.
 - I Toronto ringer du 905-316-4255 eller 416-956-7877.
 - I Vancouver ringer du 604-664-6464.
- I Storbritannien ringer du 01256 336655.

Vissa kommersiella onlinetjänster, t.ex. America Online (AOL), har information om IBM-produkter. (I AOL använder du "Go to"-frasen **IBM Connect**.)

Information per fax

Om du befinner dig i USA eller Kanada och har en tonvalstelefon och tillgång till en fax, kan du begära att få faxad till dig teknisk och annan information om många ämnen, t.ex. maskinvara, operativsystem och lokala nätverk (LAN). Du kan ringa IBMs automatiska faxsystem dygnet runt, alla dagar. Följ anvisningarna i luren så kommer den begärda informationen att faxas till dig.

Du ringer till IBMs automatiska faxsystem på följande nummer:

- I USA: 1-800-426-3395
- I Kanada: 1-800-465-3299

Hjälp via fjärranslutning

Online Housecall är ett kommunikationsverktyg som gör det möjligt för IBMs supportpersonal att nå din dator via ett modem. Många fel kan analyseras och snabbt och enkelt rättas till via modemmet. Förutom ett modem krävs ett särskilt tillämpningsprogram. Tjänsten finns inte tillgänglig för servrar. Det kan utgå en avgift för tjänsten, beroende på din beställning.

Mer information om hur du konfigurerar din dator för Online Housecall får du om du kontaktar din IBM-återförsäljare.

- I USA ringer du 1-800-772-2227.
- I Kanada ringer du 1-800-565-3344.
- I övriga länder kontaktar du närmaste IBM-återförsäljare eller IBM-representant.

Hjälp via telefon

Under garantitiden kan du få hjälp och information via telefon på IBM PC HelpCenter. Tekniska experter kan hjälpa dig med en rad olika uppgifter:

- Hur du installerar datorn och bildskärmen
- Hur du installerar och gör inställningar för tillbehör från IBM som är köpta från IBM eller en IBM-återförsäljare
- Hur du utnyttjar 30-dagarsupporten för förinstallerade operativsystem
- Hur du förbereder datorn för service (på platsen eller vid inlämning)
- Hur du kan få reservdelar som du själv kan installera levererade över natten

Dessutom är du berättigad till IBM Start Support under 90 dagar efter installationen om du har köpt en IBM PC Server eller en IBM Netfinity Server. Via den här tjänsten får du hjälp med följande:

- Installation av nätverksoperativsystemet
- Installation och konfigurering av gränssnittskort
- Installation och konfigurering av nätverksadapttrar

Du bör ha de här uppgifterna tillgängliga när du ringer till IBM PC HelpCenter:

- Datortyp och modellbeteckning
- Serienumren för datorn, bildskärmen och övriga komponenter (eller inköpsbevis, t.ex. kvitton)
- Beskrivning av felet
- Exakt innehåll i eventuella felmeddelanden
- Information om systemets aktuella konfigurering av maskin- och programvara

Om du har möjlighet bör du ringa från en telefon bredvid datorn.

I USA och Kanada är de här tjänsterna tillgängliga dygnet runt, varje dag. I Storbritannien är tjänsterna tillgängliga måndag - fredag, 09.00 - 18.00.²

Land		Telefonnummer
Österrike	Österreich	1-546 585 075
Belgien - flamländska	Belgie	02-717-2504
Belgien - franska	Belgique	02-717-2503
Kanada	Canada	1-800-565-3344
Danmark	Danmark	03-525-6905
Finland	Suomi	9-22-931805
Frankrike	France	01-69-32-40-03
Tyskland	Deutschland	069-6654-9003
Irland	Ireland	01-815-9207
Italien	Italia	02-4827-5003
Luxembourg	Luxembourg	298-977-5060
Nederländerna	Nederland	020-504-0531
Norge	Norge	2-305-3203

² Svarstiderna varierar beroende på antalet inkommande samtal och hur komplicerade frågor som ställs.

Land		Telefonnummer
Portugal	Portugal	01-791-5147
Spanien	España	091-662-4270
Sverige	Sverige	08-632 00 63
Schweiz - tyska	Schweiz	01-212-1810
Schweiz - franska	Suisse	022-310-0418
Schweiz - italienska	Svizzera	091-971-0523
Storbritannien och Nordirland	United Kingdom	01475-555555
USA och Puerto Rico	U.S.A. and Puerto Rico	1-800-772-2227

I övriga länder kontaktar du närmaste IBM-återförsäljare eller IBM-representant.

Världsomspännande service

Om du tar med dig datorn till ett annat land kan du registrera datorn för IBMs internationella garantiservice. När registreringen är klar får du ett bevis på att du har rätt till internationell service. Beviset är giltigt överallt där IBM har kontor eller där det finns IBM-återförsäljare eller serviceställen för IBM PC-produkter.

Gör så här om du vill ha mer information eller registrera dig för Internationell garantiservice:

- I USA och Kanada ringer du 1-800-497-7426.
- I Europa ringer du 44-1475-893638 (Greenock, Storbritannien).
- I Australien och Nya Zeeland ringer du 61-2-9354-4171.

I övriga länder kontaktar du närmaste IBM-återförsäljare eller IBM-representant.

Avgiftsbelagda tjänster

Under och efter garantitidens utgång kan du köpa tilläggstjänster, t.ex. support för maskinvara från IBM eller andra tillverkare samt för tillämpningsprogram, installation och konfigurering av nätverk, uppgraderad eller utökad reparationservice för maskinvara samt anpassningar av installationer. Vilka tjänster som är tillgängliga och deras benämning varierar i olika länder.

Utökad PC-support

Utökad PC-support ges för stationära och bärbara IBM-datorer som inte är nätverksanslutna. Teknisk support ges för IBM-datorer och för tillbehör från IBM eller andra tillverkare, operativsystem och tillämpningsprogram som finns på en särskild lista över produkter som omfattas av tjänsten.

Tjänsten innehåller teknisk support för

- installation och konfigurering av IBM-dator vars garantitid har gått ut
- installation och konfigurering av tillbehör från andra tillverkare än IBM i en IBM-dator
- Användning av IBMs operativsystem i datorer från IBM och datorer från andra tillverkare än IBM
- användning av tillämpningsprogram och spel
- trimning av prestanda
- installation av drivrutiner via fjärranslutning
- inställningar och användning av multimedieenheter
- identifikation av systemfel
- tolkning av dokumentation

Du kan köpa den här tjänsten för ett enstaka tillfälle, för flera tillfällen eller prenumerera på den på årsbasis med en maxgräns på tio samtal. Mer information finns i avsnittet "Beställa supporttjänster" på sidan 125.

Support för operativsystem och maskinvara per betaltelefon

Om du befinner dig i USA och vill få teknisk support som du betalar per minut, kan du få support per betaltelefon.

Här kan du få support för IBM PC-produkter vars garantitid har löpt ut.

Ring 1-900-555-CLUB (2582). Du kommer att informeras om vilken minutavgift som gäller.

Support för nätverk och servrar

Du kan få support för nätverk och servrar för enkla eller komplexa nätverk som består av IBM-arbetsstationer och servrar som använder något av de vanligaste operativsystemen. Dessutom omfattas även många vanliga icke-IBM-adaptrar och nätverksgränssnitt från andra tillverkare.

Service inkluderar alla funktionerna i Utökad PC-support samt

- installation och konfigurering av klientarbetsstationer och servrar

- identifiering av systemfel och korrigerig av dessa i klienten eller servern
- Användning av IBM- eller icke-IBM-operativsystem för nätverk
- tolkning av dokumentation

Du kan köpa den här tjänsten för ett enstaka tillfälle, för flera tillfällen eller prenumerera på den på årsbasis med en maxgräns på tio samtal. Mer information finns i "Beställa supporttjänster".

Beställa supporttjänster

Utökad PC-support och support för nät och server gäller för produkter som finns på en särskild produktlista. Så här beställer du en sådan lista:

- I USA:
 1. Ring 1-800-426-3395.
 2. Välj dokumentnummer 11683 för Support för nätverk och servrar
 3. Välj dokument nummer 11682 för Utökad PC-support
- I Kanada kan du kontakta IBM direkt: 1-800-465-7999 eller
 1. 1-800-465-3299.
 2. Välj HelpWare-katalogen.
- I övriga länder kontakter du närmaste IBM-återförsäljare eller IBM-representant.

Om du vill ha mer information om beställning av support ringer du:

- I USA: 1-800-772-2227.
- I Kanada: 1-800-465-7999.
- I övriga länder kontakter du HelpCenter.

Garanti och reparationservice

Du kan utöka standardgarantins omfattning eller förlänga servicetiden efter garantitidens utgång.

Utökning av garantin i USA innebär:

- från service på inlämnad produkt till service på plats

Om din garanti gäller service på inlämnade produkter kan du uppgradera till reparationservice på plats (standard eller utökad). Med standarduppgraderingen kommer en utbildad tekniker första vardagen efter din påringning (9.00 - 17.00, må - fre).

Med den utökade uppgraderingen får du 4 timmars genomsnittlig svarstid, dygnet runt, alla dagar.

- från service på plats till utökad service på plats

Om garantin ger rätt till service på plats kan du uppgradera till utökad service på plats (4 timmars genomsnittlig svarstid, dygnet runt, alla dagar).

Du kan också utsträcka din garanti. Inom garanti och reparationer kan vi erbjuda en rad olika alternativ för underhåll efter garantitidens slut, bl.a. ThinkPad EasyServ Maintenance Agreements. Olika alternativ finns för olika produkter.

Om du vill veta mer om hur du utökar garantin eller förlänger servicetiden tar du kontakt med en IBM-återförsäljare.

- I USA: 1-800-426-4968.
- I Kanada: 1-800-465-7999.
- I övriga länder kontaktar du närmaste IBM-återförsäljare eller IBM-representant.

Beställa böcker

Du kan beställa ytterligare handböcker från IBM. Om du vill ha en förteckning över titlar som är tillgängliga i Sverige kontaktar du din IBM-återförsäljare eller IBM-representant.

- I USA, Kanada och Puerto Rico: 1-800-879-2755.
- I övriga länder kontaktar du närmaste IBM-återförsäljare eller IBM-representant.

Bilaga A. Använda CDn Software Selections

Följ anvisningarna i det här kapitlet om du behöver installera eller installera om drivrutiner och andra program från CDn *Software Selections*.

Viktigt: Du måste ha Microsoft Internet Explorer 4.0 eller senare installerat för att kunna använda CDn *Software Selections*.

Innehållet på CDn

CDn *Software Selections* innehåller drivrutiner, testprogram och andra programpaket för Windows 95, Windows 98, Windows NT Workstation 3.51 och Windows NT Workstation 4.0.

Anm: Alla program är inte tillgängliga för alla operativsystem. På CDn *Software Selections* finns information om vilka program som finns för det operativsystem du använder i datorn.

Viktigt

CDn *Software Selections* innehåller inte operativsystem.

Operativsystemet måste vara installerat i datorn innan du kan använda CDn.

Du kan använda CDn till följande:

- Installera några produkter direkt från CD-skivan i de modeller som är utrustade med en CD-enhet.
- Skapa en kopia (avbildning) av CDn *Software Selections* på hårddisken eller på en disk i det lokala nätet och installera program direkt från den disken.
- Skapa disketter för sådana produkter som inte kan installeras från CD-skivan och installera dem från disketterna.

CDn *Software Selections* har ett lättanvänt, grafiskt gränssnitt och de flesta produkterna kan installeras automatiskt.

Det finns också ett hjälpsystem som beskriver funktionerna och programmen på CDn.

Produkterna på CDn *Software Selections* omfattas av villkoren i IBMs internationella programlicensavtal för program som levereras utan garanti. Du kan läsa avtalet i Access IBM. (Appendix A i *Datorns förinstallerade program* innehåller mer information om hur du läser licensavtalet.)

Starta CDn

Sätt in CDn *Software Selections* i CD-enheten. Programmet *Software Selections* startas då automatiskt.

Om funktionen som automatiskt startar program på CD är avaktiverad gör du så här:

1. Klicka på Startknappen i Windows och sedan på **Kör**.
2. Skriv
e:\swselect.exe
där *e* är bokstavsbezeichnung för CD-ROM-enheten.
3. Tryck på Enter. Meny i programmet *Software Selections* visas.
4. Välj ett alternativ och följ sedan anvisningarna på skärmen.

eller

1. Starta Access IBM och klicka på **Anpassa**. (Anvisningar för hur du startar Access IBM finns i *Datorns förinstallerade program*.)
2. Klicka på **Installera program**.
3. Sätt in CDn *Software Selections* i CD-enheten när du uppmanas att göra det.

När ett program är installerat kan du starta det från alternativet Program som finns på Startmenyn i Windows. De flesta program har hjälpdokumentation i hjälpsystemet, och vissa har egen onlinedokumentation.

Använda programmet Software Selections

Programmet *Software Selections* finns på CDn *Software Selections*. Anvisningar för hur du använder CDn finns i *Datorns förinstallerade program*.

Så här använder du programmet *Software Selections*:

1. I fönstret *Software Selections* markerar du kryssrutorna bredvid de program du vill installera.
2. När du har valt alla program du vill ha klickar du på **Installera**. Ett fönster öppnas med de program som kommer att installeras. Klicka på **OK** om du vill fortsätta med installationen eller på **Avbryt** om du vill ändra ditt urval.
3. Välj alternativ och följ anvisningarna som visas på skärmen.

När ett program är installerat kan du starta det från alternativet Program som finns på Startmenyn i Windows. De flesta program har hjälpdokumentation i hjälpsystemet, och vissa har egen onlinedokumentation.

Bilaga B. Anteckningar

Den här bilagan innehåller blanketter där du kan anteckna uppgifter om datorn. Det kan vara bra att ha till hands om du ska installera tillbehör eller behöver lämna in datorn på service.

Serienummer

Anteckna följande information:

Produktnamn	PC 300GL
Modell/typ (M/T)	_____
Serienummer (S/N)	_____

Modell/typnummer (M/T) och serienummer (S/N) finns på en etikett på datorns baksida.

Förteckning över tillbehör

På de här sidorna kan du anteckna vilka tillbehör som du har installerat i datorn eller anslutit till den. Den här informationen kan vara användbar när du installerar ytterligare tillbehör i datorn eller om du måste lämna in datorn på service.

Placering	Beskrivning
Systemminne (Minne 1 DIMM) (Minne 2 DIMM)	<input type="checkbox"/> 32 MB <input type="checkbox"/> 64 MB <input type="checkbox"/> 128 MB <input type="checkbox"/> 256 MB <input type="checkbox"/> 32 MB <input type="checkbox"/> 64 MB <input type="checkbox"/> 128 MB <input type="checkbox"/> 256 MB
Kortplats 1 (PCI)	_____
Kortplats 2 (PCI)	_____
Kortplats 3 (PCI)	_____
Kortplats 4 (PCI)	_____
Mikroprocessor	<input type="checkbox"/> Intel _____ MHz
Parallellporten	_____
Seriell port A	_____
Seriell port B	_____
USB-kontakt 1	_____
USB-kontakt 2	_____
Bildskärmskontakt	_____
Ljudkontakter	_____
Tangentbordskontakt	Windows 95-kompatibelt tangentbord <input type="checkbox"/> Annat: _____
Muskontakt	<input type="checkbox"/> ScrollPoint-mus <input type="checkbox"/> 2-knappars mus <input type="checkbox"/> Annat: _____
5,25-tumsfack 1	<input type="checkbox"/> IDE CD-ROM-enhet <input type="checkbox"/> Annat: _____
5,25-tums fack 2	<input type="checkbox"/> Zip-enhet _____ <input type="checkbox"/> Annat: _____
3,5-tums fack 3	<input type="checkbox"/> 1,44 MB diskettenhet
3,5-tums fack 4	EIDE-hårddisk <input type="checkbox"/> Annat: _____

Bilaga C. Produktgarantier och anmärkningar



Garantivillkor

Del 1 - Allmänna villkor

Dessa Garantivillkor omfattar Del 1 - Allmänna villkor och Del 2 - Nationsspecifika villkor. **Villkoren i Del 2 kan ersätta eller ändra dem i Del 1.** De garantier som IBM lämnar i dessa Garantivillkor gäller enbart för maskiner ni anskaffar för eget bruk, och inte för återförsäljning, från IBM eller från er återförsäljare. Med "Maskin" avses såväl en IBM-maskin som dess tilläggsutrustning, konverteringar, uppgraderingar, maskinelement eller komplementutrustning eller en kombination därav. Begreppet "Maskin" omfattar inte någon programvara, vare sig förinstallerad på Maskinen, installerad i efterhand eller på annat sätt. Såvida IBM inte anger annat, gäller följande garantier endast i det land där ni har anskaffat Maskinen. Ingenting i dessa Garantivillkor påverkar rättigheter som tillkommer konsument enligt tvingande lag. Om ni har några frågor, kontakta IBM eller återförsäljaren.

Maskin - PC 300GL Typ 6268, 6278 och 6288

Garantitid* - Delar: tre (3) år Arbete: tre (3) år

IBM står för garantiservice utan kostnad för

1. delar och arbete under det första året av garantitiden
2. endast utbytesdelar under det andra och tredje året av garantitiden

IBM tar betalt för allt arbete som utförs för reparation eller byte av delarna.

**Kontakta inköpsstället för information om garantiservice. För vissa IBM-maskiner och i vissa länder ges garantiservice på plats.*

IBM-garanti på Maskiner

IBM garanterar att varje Maskin 1) är fri från fel i material och tillverkning och 2) överensstämmer med IBMs officiellt utgivna specifikationer ("Specifikationer"). Garantitiden för en Maskin är en angiven, fastställd tidsperiod som börjar löpa på installationsdagen. Datumet på inköpskvittot gäller som installationsdatum, såvida inte IBM eller återförsäljaren informerar om annat.

Under garantitiden tillhandahåller IBM eller återförsäljaren, om denna är godkänd av IBM att tillhandahålla garantiservice, reparations- och utbytesservice för Maskinen utan kostnad enligt det servicealternativ som gäller för Maskinen, samt hanterar och installerar de tekniska förändringar som är tillämpliga för Maskinen.

Om en Maskin under garantitiden inte fungerar som utlovats och IBM eller återförsäljaren inte lyckas 1) få den att fungera eller 2) ersätta den med en minst funktionsmässigt likvärdig, har ni rätt att återlämna Maskinen till inköpsstället och få återbetalning av erlagt belopp. Ersättningsmaskinen ska vara ny eller likvärdig med ny och i gott funktionsdugligt skick.

Garantins omfattning

Garantin omfattar inte reparation eller utbyte av en Maskin på grund av fel som orsakas av felaktig användning, olyckshändelse, ändring, brister i installations- och driftsmiljö eller felaktigt underhåll från er sida. Garantin omfattar inte heller fel som orsakas av en produkt för vilken IBM inte har något ansvar. Om det märke som identifierar Maskin eller maskindel har avlägsnats eller ändrats gäller inte garantin.

DESSA GARANTIER ÄR UTTÖMMANDE OCH ERSÄTTER ALLA ANDRA GARANTIER ELLER VILLKOR, VARE SIG UTTRYCKTA ELLER UNDERFÖRSTÅDDA, INKLUSIVE, MEN INTE BEGRÄNSAT TILL, UNDERFÖRSTÅDDA GARANTIER AVSEENDE ALLMÄN BESKAFFENHET ELLER LÄMPLIGHET FÖR ETT VISST ÄNDAMÅL. DESSA GARANTIER GER ER JURIDISKA RÄTTIGHETER OCH NI KAN OCKSÅ HA ANDRA RÄTTIGHETER SOM KAN SKILJA SIG MELLAN OLIKA JURISDIKTIONER. VISSA JURISDIKTIONER TILLÅTER INTE UNDANTAG ELLER BEGRÄNSNING AV UTTRYCKTA ELLER UNDERFÖRSTÅDDA GARANTIER, VILKET KAN GÖRA ATT OVANSTÅENDE UNDANTAG ELLER BEGRÄNSNING INTE GÄLLER FÖR ER. I SÅDANT FALL ÄR GARANTIERNAS BEGRÄNSADE I VARAKTIGHET TILL GARANTIPERIODEN. INGEN GARANTI GÄLLER EFTER DEN PERIODEN.

Garantibegränsningar

IBM garanterar inte att en Maskin fungerar ostört eller felfritt.

Såvida inte annat anges, tillhandahåller IBM icke-IBM-maskiner **UTAN GARANTI.**

Teknisk eller annan assistans som tillhandahålls för en Maskin under garanti, såsom assistans via telefon vid användarfrågor och frågor rörande installation och igångsättning av Maskin, tillhandahålls **UTAN GARANTI.**

Garantiservice

För att få garantiservice för Maskinen ska ni kontakta er återförsäljare eller IBM. Ni ska på begäran kunna uppvisa inköpsbevis.

IBM eller återförsäljaren tillhandahåller vissa typer av reparations- och utbytesservice, antingen på plats eller vid särskilda serviceställen för att hålla eller återställa Maskiner i skick som överensstämmer med Specifikationerna. IBM eller återförsäljaren informerar om tillgängliga servicealternativ för en Maskin baserat på det land där den är installerad. IBM äger rätt att efter eget val reparera eller byta ut en felaktig Maskin.

När garantiservice medför utbyte av en Maskin eller en maskindel övergår den del som IBM eller återförsäljaren byter ut i dess ägo och ersättningsdelen övergår i er ägo. Ni ansvarar för att alla delar som byts ut är originaldelar och att de inte har ändrats. Ersättningsdelar behöver inte

vara nya men i gott funktionsdugligt skick och funktionsmässigt minst likvärdiga med de delar som ersätts. En ersättningsdel övertar den garantiservice som gällde för den avlägsnade maskindelen.

Varje tilläggsutrustning, konvertering eller uppgradering som IBM eller återförsäljaren utför service på, måste vara installerad på en Maskin som 1) när det gäller vissa Maskiner är särskilt angiven och identifierad med serienummer och 2) är uppdaterad till en teknisk nivå som är kompatibel med tilläggsutrustningen, konverteringen eller uppgraderingen. Många tilläggsutrustningar, konverteringar eller uppgraderingar medför att delar avlägsnas och returneras till IBM. En ersättningsdel övertar den garantiservice som gällde för den avlägsnade delen.

Innan IBM eller återförsäljaren byter ut en Maskin eller maskindel, förbinder ni er att avlägsna alla tilläggsutrustningar, delar, tillval, ändringar och tillkopplingar som inte omfattas av garantiservice.

Ni förbinder er vidare att

1. svara för att Maskinen inte omfattar rättsliga åtaganden eller restriktioner som förhindrar att den byts ut;
2. för Maskin som ni inte äger inhämta ägarens tillstånd att låta IBM eller återförsäljaren utföra service på Maskinen; och
3. i tillämpliga fall, innan service tillhandahålls
 - a. följa problembestämnings- och analysrutiner samt rutiner för begäran om service som IBM eller återförsäljaren tillhandahåller.
 - b. vidta erforderliga åtgärder för att skydda alla program, data och tillgångar i Maskinen,
 - c. svara för att IBM eller återförsäljaren får erforderlig, kostnadsfri och säker tillgång till era lokaler för att kunna fullgöra sina skyldigheter, och
 - d. informera IBM eller återförsäljaren om Maskinen flyttas.

IBM ansvarar för förlust av eller skada på Maskinen under 1) den tid den är i IBMs besittning eller 2) transporten i de fall där IBM står för transportkostnaderna.

Varken IBM eller återförsäljaren ansvarar för information som finns i en Maskin som ni av något skäl returnerar till IBM eller återförsäljaren, oavsett informationens innehåll. Ni bör ta bort all sådan information från Maskinen innan den returneras.

Produktionsstatus

Varje IBM-maskin tillverkas av nya delar, eller nya och använda delar. I vissa fall är Maskinen inte ny och kan ha varit installerad tidigare. Oavsett Maskinens produktionsstatus gäller emellertid IBMs garanti.

Ansvarsbegränsning

Omständigheter kan uppstå som medför att ni har rätt till skadestånd från IBM. I varje sådant fall, oavsett grunden för ert anspråk på att erhålla skadestånd från IBM, gäller att för varje anspråk ansvarar IBM endast för

1. personskada (inbegripet dödsfall) samt sakskada eller skada på personligt lösöre; och
2. varje annan faktisk direkt skada upp till det belopp som är störst av US\$100.000 (eller motsvarande i lokal valuta) eller priset på Maskinen som är föremål för anspråket.

Denna begränsning gäller även för IBMs underleverantörer och återförsäljaren. Begränsningen är det maximum för vilken IBM, dess underleverantörer och återförsäljaren är gemensamt ansvariga.

**IBM HAR UNDER INGA OMSTÄNDIGHETER ANSVAR FÖR:
1) SKADESTÅNDSANSPRÅK SOM RIKTAS MOT ER FRÅN
TREDJE PART FÖR SKADOR (ANNAT ÄN DE SOM ANGES I
FÖRSTA PUNKTEN OVAN); 2) FÖRLUST AV, ELLER SKADA
PÅ, REGISTER ELLER DATA; ELLER 3) NÅGON TYP AV
INDIREKTA SKADOR ELLER NÅGON FORM AV
EKONOMISKA FÖLJDSKADOR (INKLUSIVE UTEBLIVEN
VINST ELLER UTEBLIVEN BESPARING), ÄVEN OM IBM, DESS
UNDERLEVERANTÖRER ELLER ÅTERFÖRSÄLJAREN HAR
UPPMÄRKSAMMATS PÅ MÖJLIGHETEN ATT SÅDANA
SKADOR KAN UPPSTÅ. VISSA JURISDIKTIONER TILLÅTER
INTE UNDANTAG ELLER BEGRÄNSNING AV FÖLJDSKADOR
ELLER OFÖRUTSEDDA SKADOR, VILKET KAN GÖRA ATT
OVANSTÅENDE BEGRÄNSNING ELLER UNDANTAG INTE
GÄLLER FÖR ER.**



Garantivillkor

Del 2 - Nationsspecifika villkor

ASIEN STILLAHAVSOMRÅDET

AUSTRALIEN: IBM-garanti på Maskiner: Följande stycke är ett tillägg till detta Avsnitt:

De garantier som anges i detta Avsnitt är i tillägg till andra rättigheter ni kan ha under Trade Practices Act 1974 eller annan lagstiftning och begränsas endast i den omfattning som tillåts i tillämplig lagstiftning.

Garantins omfattning: Följande ersätter första och andra meningen i detta Avsnitt: Garantin omfattar inte reparation eller utbyte av en Maskin på grund av fel som orsakas av felaktig användning, olyckshändelse, ändring, brister i installations- och driftsmiljö eller felaktigt underhåll från er sida. Garantin omfattar inte heller fel som orsakas av en produkt för vilken IBM inte har något ansvar.

Ansvarsbegränsning: Följande ska läggas till i detta Avsnitt:

Där IBM avviker från villkor eller garantivillkor enligt Trade Practices Act 1974, begränsas IBMs ansvar till att tillhandahålla reparation eller byte av gods eller byta till likvärdigt gods. I de fall villkor eller garantivillkor gäller försäljningsrätt, besittningsrätt eller oinskränkt äganderätt, eller om varorna är av sådant slag som vanligen anskaffas för användning eller konsumtion i hemmet, gäller inte någon av begränsningarna i detta stycke.

FOLKREPUBLIKEN KINA: Styrande lag: Följande läggs till i detta Villkor: Lagen i delstaten New York tillämpas på detta Avtal.

INDIEN: Ansvarsbegränsning: Följande ersätter punkt 1 och 2 i detta Avsnitt:

1. ansvar för personskada (inbegripet dödsfall) samt sakskada eller skada på personligt lösöre begränsas till sådan skada som orsakats av vårdslöshet från IBM sida;
2. för varje annan faktisk skada som uppkommer i en situation orsakad av IBMs underlåtenhet enligt, eller på annat sätt relaterad till, Garantivillkoren, begränsas IBMs ansvar till det belopp ni erlagt för den Maskin som är föremål för anspråket.

NYA ZEELAND: IBM-garanti på Maskiner: Följande stycke är ett tillägg till detta Avsnitt:

Garantierna som anges i detta Avsnitt är i tillägg till andra rättigheter ni kan ha enligt Consumer Guarantees Act 1993 eller annan lagstiftning som inte kan uteslutas eller begränsas. Consumer Guarantees Act 1993 gäller inte i förhållande till gods eller tjänster som IBM tillhandahåller, om ni har anskaffat godset för affärsdrivande verksamhet enligt definitionen i Consumer Guarantees Act.

Ansvarsbegränsning: Följande ska läggas till i detta Avsnitt:

Om Maskiner inte är anskaffade för affärsdrivande verksamhet enligt definitionen i Consumer Guarantees Act 1993, omfattas begränsningarna i detta Avsnitt av begränsningarna i den akten.

EUROPA, MELLANÖSTERN, AFRIKA (EMEA)

Följande villkor gäller alla EMEA-länder.

Villkoren i dessa Garantivillkor gäller för Maskiner som anskaffats från en IBM återförsäljare. Om ni köpt Maskinen från IBM gäller villkoren i det tillämpliga IBM-avtalet framför dessa garantivillkor.

Garantiservice

Om ni anskaffat en IBM-maskin i Belgien, Danmark, Estland, Finland, Frankrike, Grekland, Irland, Island, Italien, Lettland, Litauen, Luxemburg, Nederländerna, Norge, Portugal, Schweiz, Spanien, Storbritannien, Sverige, Tyskland och Österrike, kan ni få garantiservice för den maskinen i vilket som helst av dessa länder från antingen 1) en IBM återförsäljare som är godkänd att utföra garantiservice, eller 2) från IBM.

Om ni anskaffat en IBM Persondator i Albanien, Armenien, Bosnien och Herzegovina, Bulgarien, Kroatien, Republiken Tjeckien, Georgien, Ungern, Kazakstan, Kirgisien, Federala Republiken Jugoslavien, Forna Jugoslaviska Republiken Makedonien, Moldavien, Polen, Rumänien, Ryssland, Republiken Slovakien, Slovenien, Ukraina och Vitryssland, kan ni få garantiservice för den maskinen i vilket som helst av dessa länder från antingen 1) en IBM återförsäljare som är godkänd att utföra garantiservice, eller 2) från IBM.

Tillämpliga lagar, nationsspecifika villkor och behörig domstol för dessa villkor är de som gäller i det land i vilket garantiservicen tillhandahålls. Dock tillämpas lagen i Österrike på dessa villkor om garantiservicen erhålls i Albanien, Armenien, Bosnien och Herzegovina, Bulgarien, Kroatien, Republiken Tjeckien, Federala Republiken Jugoslavien, Georgien, Ungern, Kazakstan, Kirgizien, Forna Jugoslaviska Republiken Makedonien, Moldavien, Polen, Rumänien, Ryssland, Republiken Slovakien, Slovenien, Ukraina och Vitryssland.

Följande villkor gäller i det specificerade landet:

EGYPTEN: Ansvarsbegränsning: Följande ersätter punkt 2 i detta Avsnitt: 2. ifråga om andra faktiska direkta skador är IBMs ansvar begränsat till det totala belopp ni betalat för den Maskin som är föremål för anspråket.

Gäller underleverantörer och återförsäljare (oförändrat).

FRANKRIKE: Ansvarsbegränsning: Följande ersätter andra meningarna i första stycket i detta Avsnitt: I varje sådant fall, oavsett grunden för ert anspråk på att erhålla skadestånd från IBM, gäller att för varje anspråk ansvarar IBM endast för: (punkt 1 och 2 oförändrade).

TYSKLAND: IBM-garanti på Maskiner: Följande ersätter första meningarna i första stycket i detta Avsnitt: Garantin för en IBM-maskin gäller Maskinens funktionalitet vid normal användning och Maskinens överensstämmelse med dess specifikationer.

Följande stycke läggs till i detta Avsnitt:
Den kortaste garantitiden är sex månader.

Om IBM eller återförsäljaren inte lyckas reparera en IBM-maskin, kan ni antingen begära återbetalning av ett belopp motsvarande värdet av den oreparerade Maskinen, eller begära att avtalet för Maskinen upphävs och få återbetalning av det erlagda beloppet.

Garantins omfattning: Andra stycket gäller inte.

Garantiservice: Följande ska läggas till i detta Avsnitt:

Under garantitiden sker transport till IBM av den felaktiga Maskinen på IBMs bekostnad.

Produktionsstatus: Följande stycke ersätter detta Avsnitt:

Varje Maskin är nyttillverkad. Den kan förutom nya delar även innehålla återanvända delar.

Ansvarsbegränsning: Följande ska läggas till i detta Avsnitt:

Begränsningarna och undantagen som anges i Garantivillkoren gäller inte för skador som orsakas av IBM, avsiktligt eller på grund av grov oaktsamhet, och inte heller ifråga om uttrycklig garanti.

I punkt 2 ersätts "U.S. \$100,000" med "1.000.000 DEM."

Följande mening läggs till i slutet av första stycket i punkt 2:

IBMs ansvar under denna punkt är begränsat till överträdelse av väsentligt avtalsvillkor i fall av normal vårdslöshet.

IRLAND: Garantins omfattning: Följande ska läggas till i detta Avsnitt:

Förutom vad som uttryckligen anges i dessa villkor, utesluts härmed alla lagstadgade villkor, inklusive alla underförstådda garantier, däribland samtliga garantier enligt Sale of Goods Act 1893 eller Sale of Goods and Supply of Services Act 1980.

Ansvarsbegränsning: Följande ersätter punkt ett och två i första stycket i detta Avsnitt:

1. dödsfall eller personlig skada eller fysisk skada på era tillgångar orsakade genom IBMs vårdslöshet; och 2. beloppet för varje annan faktisk direkt skada upp till det större av Irish Pounds 75,000 eller 125 procent av avgifterna (i återkommande fall gäller 12 månaders avgifter) för den Maskin som är föremål för anspråket eller det som på annat sätt orsakat att skadeståndsanspråket reses.

Gäller underleverantörer och återförsäljare (oförändrat).

Följande stycke läggs till i slutet av detta Avsnitt:

IBMs hela ansvar vid fel eller försummelse, oavsett om ansvaret har kontraktuell eller utomkontraktuell grund, är begränsat till skadestånd. Alla andra påföljder utesluts således.

ITALIEN: Ansvarsbegränsning: Följande ersätter andra meningen i första stycket:

I varje sådant fall, om inte annat anges i tvingande lag, ansvarar IBM inte för mer än: (punkt 1 oförändrad) 2) vid varje annan faktisk skada som uppkommer i alla situationer genom IBMs underlåtenhet enligt, eller på något sätt relaterat till, Garantivillkoren, begränsas IBMs ansvar till det totala belopp ni betalat för den Maskin som är föremål för anspråket.

Gäller underleverantörer och återförsäljare (oförändrat).

Följande ersätter andra stycket i detta Avsnitt:

Såvida inte annat anges i tvingande lag, ansvarar IBM och återförsäljaren inte för något av följande: (punkt 1 och 2 oförändrade) 3) indirekta skador, även om IBM eller återförsäljaren blivit informerade om möjligheten till sådana skador.

SYDAFRIKA, NAMIBIA, BOTSWANA, LESOTHO OCH SWAZILAND:

Ansvarsbegränsning: Följande ska läggas till i detta Avsnitt:

IBMs hela ansvar gentemot er för skador som uppkommer i alla situationer genom IBMs underlåtenhet enligt Garantivillkoren, begränsas till det belopp ni betalat för den Maskin, som är föremål för anspråket från IBM.

TURKIET: Produktionsstatus: Följande ersätter detta Avsnitt:

IBM levererar IBM-maskiner som är nytillverkade enligt IBMs tillverkningsstandarder.

STORBRITANNIEN: Ansvarsbegränsning: Följande ersätter punkt 1 och 2 i första stycket i detta Avsnitt:

1. dödsfall eller personlig skada eller fysisk skada på era tillgångar, uteslutande orsakade genom IBMs vårdslöshet;
2. beloppet för varje annan faktisk direkt skada eller förlust upp till det större av Pounds Sterling 150,000 eller 125 procent av avgifterna (i återkommande fall gäller 12 månaders avgifter) för den Maskin som är föremål för anspråket eller det som i annat fall är orsaken till att skadeståndsanspråket reses.

Följande punkt ska läggas till i detta Avsnitt:

3. åsidosättande av IBMs skyldigheter som följer av Avsnitt 12 i Sale of Goods Act 1979 eller Avsnitt 2 i Supply of Goods and Services Act 1982.

Gäller underleverantörer och återförsäljare (oförändrat).

Följande ska läggas till i slutet av detta Avsnitt:

IBMs hela skadeståndsansvar och er enda gottgörelse, avtalsenligt eller vid skadeståndstalan, i fråga om varje försummelse begränsas till skadestånd.

NORDAMERIKA

KANADA: Garantiservice: Följande ska läggas till i detta Avsnitt:

För att få garantiservice från IBM, ring **1-800-465-6666**.

AMERIKAS FÖRENTA STATER: Garantiservice: Följande ska läggas till i detta Avsnitt:

För att få garantiservice från IBM, ring **1-800-IBM-SERV**.

Anmärkningar

Referenser i denna publikation till produkter, program eller tjänster från IBM betyder inte att dessa kommer att finnas tillgängliga i alla länder där IBM bedriver verksamhet. Eventuella hänvisningar till produkter, program eller tjänster från IBM betyder inte att endast produkter, program eller tjänster från IBM får användas. Under förutsättning av att intrång i IBMs immateriella rättigheter eller andra skyddade rättigheter inte sker, får funktionellt likvärdiga produkter, program eller tjänster användas istället för motsvarande produkt från IBM. Ansvar för utvärdering och kontroll av att produkterna fungerar tillsammans med andra produkter än dem som IBM uttryckligen har angett åligger användaren.

IBM kan ha patent eller ha ansökt om patent för produkter som nämns i detta dokument. Dokumentet ger ingen licens till sådana patent. Skriftliga frågor om licenser kan skickas till:

IBM Director of Licensing
IBM Corporation
North Castle Drive
Armonk, NY 10504-1785
USA

Hänvisningarna till andra webbplatser än IBMs egna görs endast i informationssyfte och IBM ger inga som helst garantier beträffande dessa platser. Material som finns på dessa webbplatser ingår inte i materialet som hör till denna produkt och användning av dessa webbplatser sker på kundens egen risk.

Information om och anvisningar för år 2000

Om år 2000

En produkt är År 2000-förberedd om den, när den används i enlighet med tillhörande dokumentation, korrekt kan bearbeta, lämna och/eller ta emot datumangivelser inom och mellan 1900-talet och 2000-talet, förutsatt att alla andra produkter (inklusive maskinvara, programvara och inbyggd programvara) som används med produkten på rätt sätt utväxlar datumangivelser med den.

Den här IBM PC-produkten har utformats så att den kan behandla fyrsiffriga datumangivelser korrekt inom och mellan 1900-talet och 2000-talet.

Om din IBM-dator är påslagen vid sekelskiftet bör du stänga av den och sätta på den igen eller starta om operativsystemet så att den interna klockan ställer om sig för det nya århundradet.

Datorn kan dock inte hindra att det uppstår fel om du använder eller utväxlar information med programvara som inte är förberedd för år 2000. Den IBM-programvara som levereras med datorn är förberedd för år 2000. Det kan dock följa med program från andra leverantörer än IBM. IBM kan inte garantera att sådana program är förberedda för sekelskiftet. Du bör kontakta programleverantören direkt om du vill kontrollera om programmet är förberett för år 2000 eller få information om begränsningar och programuppdateringar.

Mer information om IBMs PC-produkter odh år 2000 hittar du på vår webbplats på <http://www.ibm.com/pc/year2000>. Där finns det information och verktyg som hjälper dig att förbereda övergången till år 2000, särskilt om du har många PC från IBM. IBM rekommenderar att du då och då kontrollerar om det har kommit uppdaterad information.

Varumärken

Följande varumärken tillhör IBM Corporation:

Alert on LAN
Asset ID
HelpCenter
HelpWare
IBM
IntelliStation
LANClient Control Manager
Netfinity
Netfinity Manager
OS/2
PC300
ScrollPoint
ThinkPad
Wake on LAN

Celeron är ett varumärke som tillhör Intel Corporation i USA och/eller andra länder. (En komplett lista med Intels varumärken finns på adressen: www.intel.com/tradmarx.htm)

Microsoft, MS-DOS, Windows, Windows NT och flagglogotypen för Windows är varumärken som tillhör Microsoft Corporation i USA och/eller andra länder.

Namn på andra företag, produkter och tjänster kan vara varumärken som tillhör andra företag än IBM.

Elektromagnetisk strålning

Datorn är klassificerad som en digital enhet av klass B. Datorn har dock en inbyggd nätverksstyrenhet (NIC) som betraktas som en klass A-enhet när styrenheten används. Att datorn klassificeras som en A-enhet beror främst på att tillägget av vissa A-klassificerade alternativ eller nätverkskablar ändrar den totala klassificeringen av datorn till klass A.

PC 300GL Typ 6268, 6278 och 6288

Annan information

Om EU-direktiv

Produkten är utformad i enlighet med EUs skydds krav för produkter som avger elektromagnetisk strålning (direktiv 89/336/EEG). IBM ansvarar inte för bristande uppfyllelse av säkerhetskraven som beror på icke-rekommenderad modifiering av produkten, inklusive installation av icke-IBM-utbyggnadskort.

Nätkablar

Av säkerhetsskäl levererar IBM en nätkabel med jordad kontakt som ska användas med denna IBM-produkt. Anslut alltid nätkabeln till ett jordat eluttag.

Utrustning som är avsedd för 230 volt (utanför USA): Använd en nätkabel med jordad kontakt. Nätkabeln ska vara godkänd för användning i det land där utrustningen ska installeras.

IBM-nätkablar för ett visst land eller område finns oftast bara tillgängliga i det landet.

IBM-nätkabel

Artikelnummer	För följande länder och områden
13F9940	Argentina, Australien, Kina, Nya Zeeland, Papua Nya Guinea, Paraguay, Uruguay, Västra Samoa
13F9979	Afganistan, Algeriet, Andorra, Angola, Belgien, Benin, Bulgarien, Burkina Faso, Burundi, Centralafrikanska republiken, Egypten, Elfenbenskusten, Finland, Frankrike, Franska Guyana, Grekland, Guinea, Island, Indonesien, Iran, Jordanien, Jugoslavien, Kamerun, Libanon, Luxemburg, Macau, Madagaskar, Mali, Marocko, Martinique, Mauritien, Mauritius, Mocambique, Monaco, Nederländerna, Nya Kaledonien, Niger, Norge, Polen, Portugal, Rumänien, Ryssland, Senegal, Slovakien, Spanien, Sudan, Sverige, Syrien, Tchad, Tjeckien, Togo, Tunisien, Turkiet, Tyskland, Ungern, Vietnam, Zaire, Zimbabwe, Österrike
13F9997	Danmark
14F0015	Bangladesh, Burma, Pakistan, Sri Lanka, Sydafrika
14F0033	Antigua, Bahrain, Brunei, Cypern, Dubai, Fiji, Ghana, Hongkong, Indien, Irak, Irland, Jemen, Kanalöarna, Kenya, Kuwait, Malawi, Malaysia, Malta, Nepal, Nigeria, Polynesien, Qatar, Sierra Leone, Singapore, Storbritannien, Tanzania, Uganda, Zambia
14F0051	Liechtenstein, Schweiz
14F0069	Chile, Etiopien, Italien, Libyen, Somalia
14F0087	Israel
1838574	Thailand
62X1045	Bahamas, Barbados, Bermudaöarna, Bolivia, Brasilien, Caymanöarna, Colombia, Costa Rica, Dominikanska republiken, Ecuador, El Salvador, Filippinerna, Förenta Staterna, Guatemala, Guyana, Haiti, Honduras, Jamaica, Japan, Kanada, Liberia, Mexiko, Nederländska Antillerna, Nicaragua, Panama, Peru, Saudi-Arabien, Surinam, Sydkorea, Taiwan, Trinidad (Västindien), Venezuela

Index

A

- ACPI BIOS IRQ 41
- Adaptrar
 - felmeddelanden 85
 - installera 68, 69
 - kortplatser 68
 - plug and play 85
 - resurskonflikter 85
- administratörslösenord
 - Se lösenord för administratör
- America Online 120
- ansluta
 - anslutna enheter 10
 - interna enheter 73
 - kablar, externa 85
- antireflexfilter 17
- arbeta bekvämt 16
- arbetsplatsen, ordna 16
- arbetsyta, ordna 16
- assistans 117
- automatisk start
 - klockstyrd start 43
 - ringsignal från internt modem 43
 - starta vid anrop från LAN-adapter 43
 - starta vid anrop från PCI-enheter 43
 - ställa in 43
 - vid ringsignal från den seriella porten 43
- automatisk startordning, ställa in 38
- avancerad felsökning 110
- avgiftsbelagda tjänster 123
- avsluta installationen 82

B

- bandstation 71, 73
- batteri
 - byta 114
 - kasta 114
 - komma åt 64
 - placering på systemkortet 58, 64
 - varumärkesinformation x
- belysning 17
- beställa supporttjänster 125
- betalttelefon, support per 124
- bildskärm
 - avaktiverat, läge 42
 - avstängd 41
 - DDC-standard 26
 - fel, söka 102
 - flimmer 26
 - inställningar 26
 - kontakt 10
 - placering 17
 - skötselråd 17
 - sparläge 41
 - strömreglering 40, 41
 - svepfrekvens 26
 - upplösning 26
 - vänteläge 41
- BIOS, uppdatera 27
- bordsmodeller 2
- brusnivå 7, 8
- byglingar, placering på systemkortet 58, 64

C

- cacheminne 4
- CD-enhet
 - använda 21
 - installera 75, 78
 - lägga till 53

CD-ROM-enhet 71, 73
CMOS-minne, rensa 37
CoSession Remote 113

D

datorinstallation 9
DDC (display data channel) 26
Desktop Management Interface (DMI) 25
DHCP, beskrivning 23
DIMM-moduler 4
direct memory access (DMA), resurser 40
disk, hård 71, 73
diskett, tillbehör 114
diskettenhet 71, 73
diskettenheter
fel, avhjälpa 101
funktioner för 4
lägga till 53
Display Data Channel (DDC) 26
Display Power Management Signaling (DPMS) 40
DMA (direct memory access), resurser 40
DPMS (Display Power Management Signaling) 40
drivrutiner 85
drivrutiner, grafik 25
drivrutiner, grafikenhet 25
dynamiskt bildskärmsminne 4
dynamiskt grafikminne 4

E

EEPROM 27
elektromagnetisk strålning 143
elektronisk support 120
elektroniska anslagstavlor 120
elsäkerhet vii
eluttag 18

enhet
fack 4, 71, 75, 78
fel, avhjälpa 101
installera 75, 78
kablar 73
specifikationer 73
enhet, hårddisk 71, 73
enheter, säkerhet 32

F

fack
enhet 71
enheter som kan användas 4
installera enheter 75, 78
fax, information per 121
fel
felmeddelanden
felmeddelanden vid resurskonflikter 85
felsökning 89, 118
information 89
tabeller 99
fjärradministration 39
flatkablar 73
flimmer, reducera 26
flytta datorn 51
fläktfel 104
funktioner, datorns 4
förlängningskablar 18
förteckning, enheter och funktioner 131

G

garanti, tillägg och uppgraderingar 125
garantiservice 121
garantivillkor 133
golvm modeller 3
grafik
adaptrar 25, 58, 64
drivrutiner 25

grafik (*forts*)
lägen 25
styrenhet 4, 25
SVGA 25
VGA 25
grafikadapttrar 25, 58, 64
grafikminne 66
grafikminne med
 bildskärmscache 4
grafikport 10

H

handböcker, beställa 126
hantera enheter som är känsliga för
 statisk elektricitet 53
hemsida, IBM Personal
 Computer 117
hemsida, IBM Personal
 Computing 119
hitta interna komponenter 56, 58
hjälp 117
hårddisk 73
hårddiskar
 funktioner för 4
 lägga till 53
 strömreglering 42
 säkerhetskopiera 51

I

IBM Enhanced Diagnostics 110
IBM Universal Manageability 22
ID-nummer 131
identifiera datorn 1
identifiera delar på
 systemkortet 64
identifiera externa kontakter
 ansluta 73
 primär kanal 58, 64
 sekundär kanal 58, 64
in-/utfunktioner 5

information om laserprodukter ix
Installera
 adapttrar 68, 69
 intern enhet 75, 78
 kåpa 83
 minnesmoduler (DIMM) 66
 U-bult som stöldskydd 81
installera datorn 9
installera tillbehör 53
inställningar
 Se konfigureringsprogram
inställningar för datorn 29
intermittenta fel 104
interna enheter 71
internationell garantiservice 123
Internet, hemsida 117, 119

J

justera stolen 16

K

kabellängd 18
kablarna
 ansluta 10, 85
 IDE 73
 ta bort 55, 57
 typer för interna enheter 73, 74
klockstyrd start 43
komponenter, hitta 56, 58
komponenternas placering 55, 57
konfigurera datorn 29
konfigureringsprogram 85
 avsluta 31
 funktioner i 29
 starta 29
 uppdatera 27
 vid maskinstart 19
 vid start 19
kontakt för diskettenhet,
 placering 58, 64

- kontakt för strömförsörjning, placering 58, 64
- kontakter
 - in-/utportar 10
 - på systemkortet 58, 64
- kortplatser 5
 - adaptrar 68
 - PCI 5
 - tillgängligt 5
- kåpa
 - byta 83
 - lås 55, 56, 83
 - lås, trasigt 104
 - läsa 28
 - ta bort 55, 56
- kåplås 55, 56, 83

L

- LAN, starta automatiskt vid anrop 43
- LANClient Control Manager (LCCM) 24
- ljud
 - funktioner 26
 - portar 26
- ljudsignal vid start 20
- ljudsignaler 90
- luftcirkulation 18
- lås 27, 104
- läsa tangentbordet 28
- Lägga till
 - adaptrar 68, 69
 - minnesmoduler (DIMM) 66
 - U-bult som stöldskydd 81
- lösenord 33
 - administratör 36
 - använda 33
 - för maskinstart 19, 34
 - maskinstart 33
 - ta bort 37
- lösenord för administratör använda 36

- lösenord för administratör (*forts*)
 - bortglömda 37
 - för maskinstart 19, 34
 - konfigureringsprogrammet program 34
 - ställa in 36
- lösenord för maskinstart använda 33
 - för maskinstart 19, 34
 - obevakad start 33
 - ställa in 33

M

- maskinvara, identifiera delar 64
- maximal höjd 68
- mikroprocessor 4
- minne
 - cache 4
 - DIMM-moduler 4
 - fel på 106
 - flash 4
 - funktioner för 4
 - lägga till 66
 - räkna 19
 - tillgängligt 90
- minnesmoduler 66
 - installera 66
 - konfigurering 66
 - placering på systemkortet 58, 64
 - typer 66
- minnesmoduler (DIMM) 4
- modem
 - ringsignal från 43
 - vid ringsignal från den seriella porten 43
- mus
 - fel på 105
 - låst 33
 - lösenordssymbol visas inte 33
 - obevakad start 33
 - port 33
 - rengöra 50

mus (*forts*)
seriell port 33
musport 10

N

nät 43
nätaggregat 59, 61
nätkabel 18
ansluta 85
interna enheter 73
ta bort 55, 57
nätspänning
kabel 18, 144
reglering 40
strömförsörjning 5
nätverk och server,
startsupport 121
nätverks- och serversupport,
avgifter 124
nätverkshantering 23

O

obevakad start 33
Online Housecall 121
onlinetjänster 120
operativsystem
funktioner för 6
kompatibla 6
ordna arbetsplatsen 16

P

parallell port
fel på 108
placering 10
parallellport 10
PC 300GL introduktion 1
PC-Doctor 110
PC-support, avgifter 124
PCI
kortplatsernas placering 10
starta vid anrop 43

pekdon, fel på 105
Peripheral Component Interconnect
Se PCI
planera arbetsytan 16
Plug and Play
adaptrar 85
teknik 5
portar 10, 55, 57, 85
POST
beskrivning 90
uppdatera 27
POST/BIOS-uppdateringar 39
primära PCI-kortplatser 68
processor
Se mikroprocessor
program
fel på 110
förinstallerade 6
problem 110

R

reflexer, minska 17
rengöra
bildskärm 50
CD-skivor 22
dator 49
mus 50
resurskonflikter 68, 71, 85
resurskonflikter,
felmeddelanden 85
RPL, beskrivning 23
RPL, fjärrstart (remote program
load) 23

S

SCSI
installera enheter 74
kablar 74
SDRAM 4
seriell port 10
fel på 108

- seriell port (*forts*)
 - ringsignal 43
 - serienummer 131
 - server, startsupport 121
 - serversupport 121
 - servicesammanfattning 117
 - signalkablar för interna enheter 73
 - sitta bekvämt 16
 - självtest
 - Se* POST
 - skada, förhindra 49, 51
 - skrivarfel 109
 - skärm
 - Se* bildskärm
 - skärmfilter 17
 - skötselråd 49
 - specifikationer 7, 8
 - starta datorn 19
 - startordning 87
 - startordning, ställa in 38
 - startordning, ändra 87
 - statisk elektricitet, känsliga enheter, hantera 53
 - strömbrytare 83
 - strömreglering 40, 41
 - strömsparande funktioner 40
 - stänga av datorn 20
 - stöldskydd 81
 - stöldskydd med U-bult, installera 81
 - super video graphics array (SVGA) 25
 - supporttjänster, beställa 125
 - svepfrekvens 26
 - SVGA (super video graphics array) 25
 - symptom 99
 - system
 - program, uppdatera 27
 - specifikationer 7, 8
 - System Migration Assistant (SMA) 24
 - systemadministration 22
 - systemkort
 - beskrivning 64
 - identifiera delar 64
 - komma åt 64
 - layout 58, 64
 - placering 64
 - tillhör 64
 - systemkortets layout 64
 - säkerhet 32
 - funktioner 6
 - lås 27
 - lösenord 33
 - säkerhetskopiera hårddisken 51
 - Säkerhetsprofiler 32
 - Säkerhetsprofiler för enheter 32
 - sätta tillbaka kåpan 83
 - söka fel 89
- ## T
- ta bort
 - adapttrar 64
 - kåpa 55, 56
 - maskinvara 64
 - ta bort kablar, externt 55, 57
 - ta bort lösenord 37
 - tangentbord
 - använda 16
 - fel på 105
 - hastighet, ändra 38
 - låsa 28
 - låst 33
 - tangentbordsport 10
 - teknisk support från annan ort 121
 - teknisk support, avgifter 123
 - teknisk support, garanti 121
 - teknisk support, via
 - fjärranslutning 121
 - telefonassistent 121
 - telefonhjälp 121
 - telekabel, ta bort 55, 57

test
 CD-ROM 110
 disketter 110
 felkoder och meddelanden 94
 PC-Doctor 110
 program 110
 tabeller 99
 verktyg 89
tillbehör 54
 anteckna uppgifter om
 datorn 131
 disketter 114
 fel på 107, 108
 installera 53
 installerade 131
tjänster, avgifter 123
trötthet 16

U

uppdatera datorns
 konfigurering 85
upplösning 26
USB-port 10
USB-portar (Universal Serial
 Bus) 110

V

varm luft 18
varumärken 142
varumärkesinformation 133
ventilation 18
VGA (video graphics array) 25
VRM-modul (voltage regulator
 module), placering 58, 64

W

Wake on LAN 23, 43
Wake on Ring 25
WWW-hemsida 117, 119

Å

återställning
 flashminne 113
 ROM 113

Ä

ändra konfigurationen 85

Ö

överbelastningsskydd 18



PN: 35L4431