

Personal computer

## **Brugervejledning**

**PC 300PL type 6862 og 6892**

**PC 300GL type 6275 og 6285**



#### Bemærk

Før du bruger oplysningerne i denne håndbog, og det produkt, den understøtter, skal du læse de generelle oplysninger i Tillæg D, "Produktgaranti og bemærkninger" på side 167.

### Fjerde udgave (juli 1999)

Denne bog er en oversættelse af *Using Your Personal Computer PC 300 PL Types 6862 and 6892, PC 300 GL Types 6275 and 6285* (00N5979).

Bogen kan indeholde henvisninger til eller oplysninger om IBM-produkter (maskiner eller programmer), -programmering eller -ydelse, som ikke er introduceret i Danmark. Sådanne henvisninger eller oplysninger betyder ikke nødvendigvis, at IBM på et senere tidspunkt vil introducere det pågældende i Danmark.

Henvisning til IBM-produkter, -programmer eller -serviceydelser betyder ikke, at kun IBM-produkter, -programmer eller -serviceydelser kan benyttes.

Bogen kan indeholde tekniske unøjagtigheder. Hvis der er kommentarer til materialet, bedes disse sendt til IBM Danmark A/S, der forbeholder sig ret til at benytte oplysningerne.

IBM kan have patenter eller udestående patentansøgninger inden for det tekniske område, som denne bog dækker. De opnår ikke licens til disse patenter eller patentansøgninger ved at være i besiddelse af bogen.

Spørgsmål vedrørende licens skal stilles skriftligt til:

Director of Commercial Relations - Europe  
IBM Deutschland GmbH  
Schönaicher Strasse 220  
D - 7030 Böblingen  
Germany

© Copyright International Business Machines Corporation 1999.

All rights reserved.

© Copyright IBM Danmark A/S 1999.

Oversat af IBM Sprogcenter.

---

# Indholdsfortegnelse

<b>Sikkerhedsforskrifter</b> . . . . .	ix
Sikkerhedsforskrifter vedrørende laser . . . . .	x
Bemærkning om litium-batteri . . . . .	xi
<b>Om denne bog</b> . . . . .	xiii
Andre bøger . . . . .	xv
<b>Kapitel 1. IBM Personal Computer</b> . . . . .	1
Identifikation af computeren . . . . .	1
Bordmodeller . . . . .	2
Gulvmodeller . . . . .	3
Computerens faciliteter . . . . .	4
Mikroprocessor . . . . .	4
Systemhukommelse . . . . .	4
PCI-bus . . . . .	4
ISA-bus . . . . .	5
Grafiksubsystem . . . . .	5
Lydsystem . . . . .	5
Ethernet-understøttelse . . . . .	5
Harddisk . . . . .	6
Cd-drev . . . . .	6
Parallel port . . . . .	6
Serielle porte . . . . .	7
USB-porte (Universal Serial Bus) . . . . .	7
IBM-forudinstallerede programmer . . . . .	7
Understøttede styresystemer . . . . .	8
Fejlfindingsprogrammer . . . . .	8
Systemstyringsfunktioner . . . . .	9
Asset-sikkerhedsfunktioner . . . . .	9
Funktionsstyring . . . . .	10
Brugervenlige funktioner . . . . .	10
Ergonomi . . . . .	11
Udvidelsesmuligheder . . . . .	12
Eksterne stik . . . . .	14
Service og hjælp . . . . .	15
Oversigt over faciliteter . . . . .	16
Systemspecifikationer . . . . .	18
Bordmodel . . . . .	18
Gulvmodel . . . . .	19

<b>Kapitel 2. Klargøring af computeren</b>	21
Installation af ekstraudstyr	21
Placering af computeren	21
Klargøring af computeren (guldmødel)	22
Klargøring af computeren (bordmødel)	24
Tænd for strømmen	26
Afslutning af installation	26
<b>Kapitel 3. Indretning af arbejdsplads</b>	27
Arbejdsstilling	27
Genskin og lys	28
Ventilation	28
Stikkontakter og kabellængder	28
<b>Kapitel 4. Brug af computeren</b>	29
Brug af knapper og statusindikatorer	29
Start af computeren - PC 300GL	31
Start af computeren - PC 300PL	32
Oplysninger om startsekvens	33
Oplysninger til netværksadministratorer	34
Indstillinger, der påvirker startproceduren	35
Start af computeren via et netværk	36
Slukning af computeren	36
Brug af musen	37
Generelle oplysninger om mus	37
Brug af ScrollPoint-musen	38
Brug af lydfunktioner	39
Brug af cd-drev	40
Håndtér cd'er	41
Ilæg en cd	41
Ilæg en cd i en opretstående bordmødel	42
Brug af skærmfacilitet	46
Skærmstyreprogrammer	47
Brug af Universal Manageability-funktioner	48
Wake on LAN	48
LCCM (LANClient Control Manager)	49
SMA (System Migration Assistant)	49
Understøttelse af Alert on LAN	49
DMI BIOS	50
Kontrolenhed til systemstyring	50
Indbyggede netværksprotokoller	51
Asset ID-egenskaber	51
Ekstern administration	52

IBM's systemstyringsværktøjer . . . . .	52
Brug af sikkerhedsfunktioner . . . . .	52
Sikkerhed via programmet Konfigurationsfunktioner . . . . .	53
U-bolt til sikring . . . . .	53
Funktioner til beskyttelse mod uautoriseret adgang . . . . .	53
Komponentbeskyttelse . . . . .	54
Datasikkerhed . . . . .	54
Udvidet sikkerhed . . . . .	55
Opdatering af systemprogrammer . . . . .	58
<b>Kapitel 5. Brug af programmet Konfigurationsfunktioner . . . . .</b>	<b>61</b>
Start og brug af programmet . . . . .	62
Få vist og revider indstillinger . . . . .	63
Afslut programmet . . . . .	65
Vejledning i de mest brugte procedurer . . . . .	66
Vis systemoversigt . . . . .	66
Angiv dato og klokkeslæt . . . . .	67
Brug af startkodeord . . . . .	67
Brug af administratorkodeord . . . . .	71
Angiv startsekvens . . . . .	75
Angiv ekstern administration . . . . .	76
Angiv funktionsstyring . . . . .	76
Konfigurationsparametre i Konfigurationsfunktioner . . . . .	80
Systemoversigt . . . . .	80
Produktdata . . . . .	81
Enheder og I/O-porte . . . . .	82
Startfunktioner . . . . .	86
Dato og klokkeslæt . . . . .	88
Systemsikkerhed . . . . .	88
Udvidet konfiguration . . . . .	90
ISA-ressourcer . . . . .	92
Udvidet funktionsstyring (APM) . . . . .	94
Oversigt over netværksrelaterede indstillinger . . . . .	96
Pentium III-faciliteten processorserienummer . . . . .	99
<b>Kapitel 6. Vedligeholdelse af computeren . . . . .</b>	<b>101</b>
Generelt . . . . .	101
Rengør computeren . . . . .	101
Computer og tastatur . . . . .	101
Skærm . . . . .	101
Mus . . . . .	102
Udskiftning af batteriet . . . . .	103
Transport af computeren . . . . .	103

<b>Kapitel 7. Problemløsning</b>	105
Brug af testværktøj	105
Automatisk funktionstest (POST)	106
Fejlmeddelelser	107
Skemaer over POST-fejlmeddelelser	110
POST-bip-koder	126
Tabel over POST-bip-koder	126
Fejlfindingsskemaer	128
Testprogrammer	138
IBM Enhanced Diagnostic	138
PC Doctor til Windows	139
PC Doctor til Windows NT	140
CoSession Remote	140
Installation af filer fra klargøringsdisketter	141
Håndtering af TSR-programmer til DOS eller Microsoft Windows 3.1x	141
<b>Kapitel 8. Hjælp, service og oplysninger</b>	143
Service	143
Før du ringer efter hjælp	144
Kundeservice og support	145
World Wide Web	145
Elektronisk service	146
Hjælp via telefon	146
Verdensomspændende service	148
Ekstra serviceydelser	148
Udvidet PC Support Line	149
Netværks- og serversupport	149
Bestil PC Support Line-service	150
Garanti- og reparation	150
Bestilling af håndbøger	150
<b>Tillæg A. Produktoplysninger</b>	151
Serienumre og nøgler	151
Oplysninger om udstyr	153
<b>Tillæg B. Flere oplysninger om Ethernet</b>	157
Stik- og kabelspecifikationer	157
Fejlfinding vha. lamper	158
Fejlmeddelelser	159
<b>Tillæg C. Brug af Software Selections-cd'en og konfigurations-cd'en</b>	165
Faciliteter på Software Selections-cd'en og konfigurations-cd'en	165
Start af cd'en	166

<b>Tillæg D. Produktgaranti og bemærkninger</b> . . . . .	167
Garantierklæringer . . . . .	167
Bemærk . . . . .	174
År 2000-parathed og vejledning . . . . .	174
Varemærker . . . . .	175
Erklæring vedr. overholdelse af EU-krav . . . . .	175
Netledninger . . . . .	176
<b>Stikordsregister</b> . . . . .	177



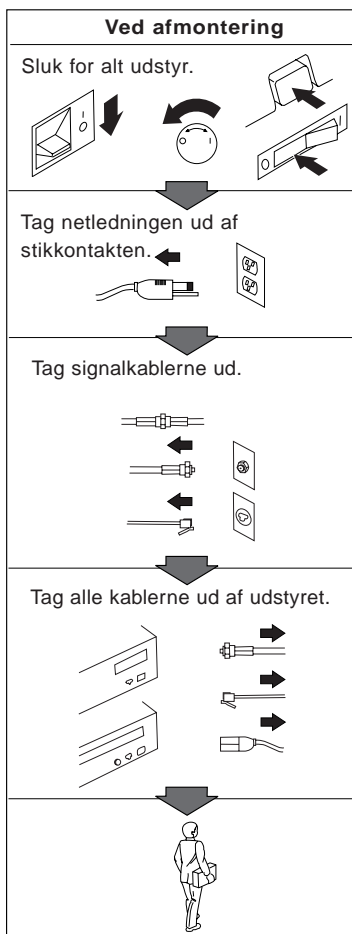
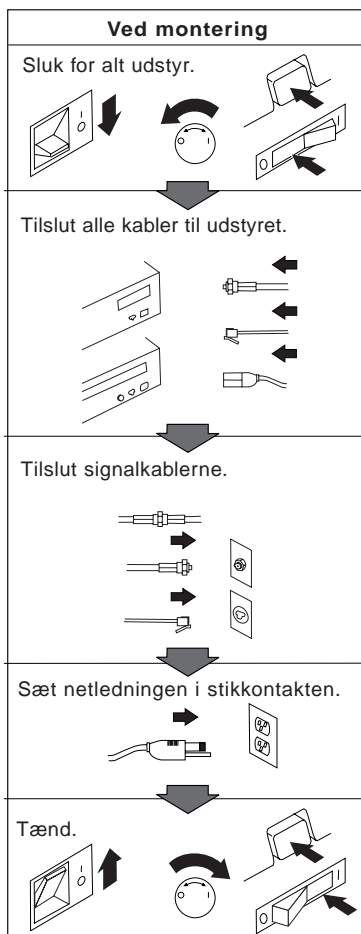


## Sikkerhedsforskrifter



### Fare!

Elektrisk strøm fra el-, telefon- og kommunikationskabler kan være farlig. Ved installation eller flytning af maskinen eller tilsluttet udstyr eller ved åbning af maskinens eller udstyrets dæksler skal kabler tilsluttes og afmonteres som vist nedenfor.



---

## Sikkerhedsforskrifter vedrørende laser

Nogle IBM-pc'er leveres med et cd-drev. Cd-drev sælges også separat som ekstraudstyr. Klassifikationen på cd-drevet vises nedenfor.

CLASS 1 LASER PRODUCT LASER KLASSE 1 LUOKAN 1 LASERLAITE APPAREIL A LASER DE CLASSE 1 KLASS 1 LASER APPARAT
---

Cd-drevet opfylder IEC's (International Electrotechnical Commission) standard nr. 825 og CENELEC EN 60 825 for klasse 1 laserprodukter.

Vær opmærksom på følgende, når der er installeret et cd-drev:

**Pas på!**

**Brug af justeringsknapper eller udførelse af justeringer eller andre procedurer end dem, der er beskrevet her, kan resultere i alvorlig strålingsfare.**

Fjern ikke cd-drevets dæksler. Det kan resultere i alvorlig strålingsfare. Det indeholder ingen dele, der kan udskiftes eller repareres.

Visse cd-drev indeholder en indbygget klasse 3A eller klasse 3B laserdiode. Bemærk følgende:

**Fare!**

<b>Hvis disse sikkerhedsforskrifter ikke overholdes, og drevet åbnes, er der laserstråling: Se ikke direkte ind i laserstrålen, og benyt ikke optiske instrumenter til at se ind i laserstrålen. Undgå direkte laserstråling.</b>
---

---

## Bemærkning om litium-batteri

Pas på!

Batteriet kan eksplodere, hvis det isættes forkert.

Udskift kun batteriet med et batteri med IBM-partnummer 33F8354 eller et tilsvarende batteri, som forhandleren anbefaler. Batteriet indeholder litium og kan eksplodere, hvis det ikke bruges, håndteres eller kasseres korrekt.

*Du må ikke:*

- udsætte batteriet for vand
- opvarme det til mere end 100° C
- åbne det eller forsøge at reparere det.

Batteriet skal kasseres i henhold til de lokale kommunale bestemmelser. Spørg kommunens tekniske forvaltning (miljøafdelingen).



---

## Om denne bog

Denne bog giver et indblik i IBM-pc'en og dens mange faciliteter. Den beskriver, hvordan du konfigurerer, bruger og vedligeholder computeren. Hvis du mod forventning får problemer med computeren, kan du også finde nyttige oplysninger om fejlfinding og service.

### Bemærk

Denne udgave indeholder oplysninger om nye modeller med visse ekstra faciliteter, der muligvis ikke er omtalt i onlinebøgerne, som er forudinstalleret på visse modeller. Du finder de seneste oplysninger om computeren på adressen:

<http://www.ibm.com/pc/us/desktop>

Bogen indeholder følgende:

- Kapitel 1, "IBM Personal Computer," indeholder en oversigt over computerens faciliteter.
- Kapitel 2, "Klargøring af computeren", indeholder vejledning i tilslutning af tastatur, mus, skærm, netledninger og andet udstyr.
- Kapitel 3, "Arbejdspladsens indretning", indeholder oplysninger om indretningen af arbejdsområdet, så du får bedre udnyttelse af computeren. Desuden indeholder kapitlet oplysninger om sikkerhed.
- Kapitel 4, "Daglig brug af computeren", indeholder vejledning i brug og styring af computeren. Kapitlet indeholder også oplysninger om startfunktion og afslutning af programmer, oplysninger om brug af cd-drev samt systemstyrings- og sikkerhedsfunktioner.
- Kapitel 5, "Brug af programmet Konfigurationsfunktioner", indeholder vejledning i konfiguration af computeren.
- Kapitel 6, "Vedligeholdelse af computeren", indeholder oplysninger om korrekt håndtering og vedligeholdelse af computeren.
- Kapitel 7, "Problemløsning", indeholder hjælp til identifikation og løsning af problemer, der kan opstå, når du bruger computeren.
- Kapitel 8, "Hjælp, service og oplysninger", indeholder en beskrivelse af de ressourcer, der er til rådighed fra IBM, når du har brug for hjælp. Kapitlet beskriver også, hvordan du kan få flere oplysninger om IBM-produkter.
- Tillæg A, "Produktoplysninger", indeholder skemaer, hvor du kan registrere computeroplysninger, der kan være nyttige, hvis du vil installere ekstraudstyr, eller hvis computeren skal efterses.

- Tillæg B, "Flere oplysninger om Ethernet", indeholder oplysninger om Ethernet-kontrolenheden, der findes i visse modeller, samt kabelspecifikationer og fejlko-der.
- Tillæg C, "Brug af cd'erne *Software Selections* og *konfigurations*", beskriver faciliteterne i cd'en *Software Selections* og *konfigurations-cd'en* og indeholder vejledning i at bruge de cd'er, der leveres sammen med computeren.
- Tillæg D, "Produktgaranti og bemærkninger", indeholder oplysninger om hardwaregaranti, varemærker, sikkerhedsforskrifter og andre juridiske og generelle oplysninger om computeren.

---

## Andre bøger

Følgende bøger indeholder sammen med denne bog oplysninger om computeren.

- *Installing Options in Your Personal Computer*  
Denne bog indeholder oplysninger om, hvordan du installerer hukommelse, adaptere, drev og andet udstyr i computeren. Den findes på *konfigurations-cd'en* eller cd'en *Software Selections* og på IBM PC-Web-stedet.
- *Understanding Your Personal Computer*  
Denne onlinebog indeholder generelle oplysninger om, hvordan du bruger en computer, og detaljerede oplysninger om særlige faciliteter på computeren. Den findes på harddisken og på *konfigurations-cd'en* eller cd'en *Software Selections*.
- *Om de forudinstallerede programmer*  
Dette hæfte indeholder oplysninger om de forudinstallerede programmer. Hæftet leveres kun sammen med de computere, som leveres med programmer, IBM har forudinstalleret.

Følgende håndbøger indeholder flere oplysninger om computeren:

- *Hardware Maintenance Manual*  
Denne håndbog indeholder oplysninger til brug for serviceteknikere. Se Kapitel 8, "Hjælp, service og oplysninger" på side 143 for at få oplysninger om, hvordan du bestiller bogen. Den findes også på IBM PC-Web-stedet.
- *Technical Information Manual*  
Denne håndbog indeholder flere tekniske oplysninger om computeren. Den findes på IBM PC-Web-stedet.

Slå op på følgende adresse for at få adgang til disse håndbøger via World Wide Web:

<http://www.ibm.com/pc/us/support/>





---

# Kapitel 1. IBM Personal Computer

IBM-pc'en indeholder de seneste landvindinger inden for computerteknologien, og den kan let udvides og opgraderes efter behov. Med dens udvidede skærm- og systemstyringsfunktioner er computeren særligt egnet til intranetmiljøet.

---

## Identifikation af computeren

I de fleste tilfælde er den bedste måde at identificere computeren på vha. type/modelnummeret. Type/modelnummeret angiver computerens forskellige faciliteter, f.eks. mikroprocessortypen eller antallet af båse. Nummeret er placeret på en lille mærkat på computerens forside. Et eksempel på en maskines type/modelnummer er 6862-123.

Du skal vide, om computeren er en PC 300PL eller en PC 300GL. Du skal også vide, om computeren er en bord- eller gulvmodel.

PC 300PL-gulvmodellen har seks drevbåse, 3 PCI-porte og 3 ISA-porte. PC 300GL-bordmodellen har fire drevbåse, to PCI-porte, en ISA/PCI-port og en ISA-port. Alle PC 300PL-modeller har en AGP-port på systemkortet.

PC 300GL-gulvmodellen har seks drevbåse, 3 PCI-porte og 3 ISA-porte. PC 300PL-bordmodellen har fire drevbåse, to PCI-porte, en ISA/PCI-port og en ISA-port. Der er ingen AGP-port på PC 300GL-modeller.

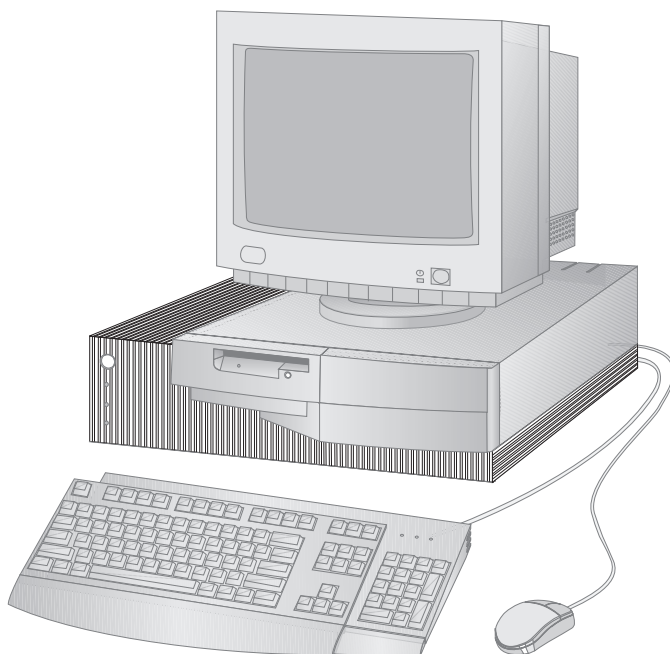
Bordmodellen kan placeres på siden på en fod, men på denne måde bliver retningen for drevene lodret i stedet for vandret. Gulv- og bordmodeller, der placeres på normal vis, har vandrette drevbåse.

I denne bog beskrives PC 300PL- og PC 300GL-modeller i både bord- og gulvudgaverne. Disse navngivningsregler bruges kun, hvor det er nødvendigt. Instruktioner uden modelangivelse gælder begge computermodeller.

## Bordmodeller

PC 300PL-bordmodellen har fire drevbåse og fem udvidelsesporte. Den femte udvidelsesport er beregnet for en AGP-adapter.

PC 300GL-bordmodellen har fire drevbåse og fire udvidelsesporte. Nogle computere har en harddisk i bås tre og et diskette-drev i bås fire. Hvis computeren har et cd-drev, er det installeret i bås et. Du kan installere en ekstra harddisk i bås to.

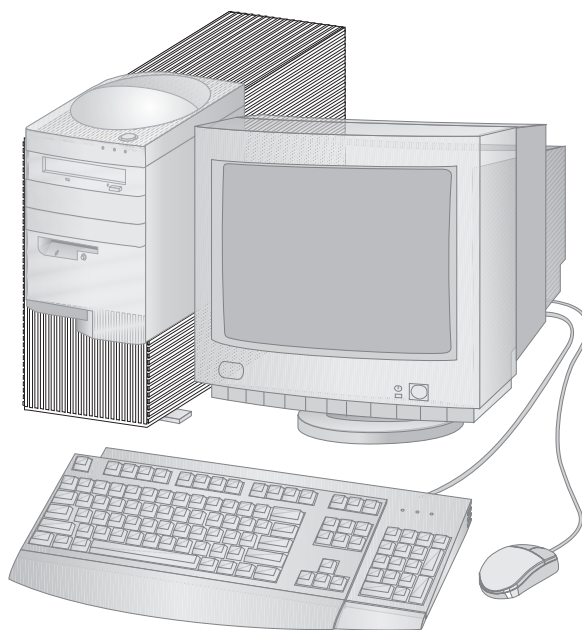


**Bemærk:** Tastatur og mus kan variere afhængigt af modellen.

## Gulvmodeller

PC 300PL-gulvmodellen har seks drevbåse og syv udvidelsesporte. Den syvende udvidelsesport er beregnet for en AGP-adapter.

PC 300GL-gulvmodellen har seks drevbåse og seks udvidelsesporte. Nogle computere har en harddisk i bås seks og et diskettedrev i bås fire. Hvis computeren har et cd-drev, er det installeret i bås et. Du kan installere en ekstra harddisk i bås to, tre og fem.



**Bemærk:** Tastatur og mus kan variere afhængigt af modellen.

---

## Computerens faciliteter

Dette afsnit beskriver mange af PC 300PL- og PC 300GL-modellernes faciliteter. I afsnittet "Vis systemoversigt" på side 66 kan du se de hardwarefaciliteter, der gælder for dit system.

### Mikroprocessor

Computeren er udstyret med en Intel Pentium II-, en Intel Celeron- eller en Intel Pentium III-processor. Alle disse MMX-mikroprocessorer har den hastighed og kraft, der skal bruges til at udføre selv de mest krævende programmer. Derudover udvider mikroprocessoren Intel-arkitekturen med nye multimediefaciliteter. Hermed øges multimedia- og kommunikationsprogrammernes ydeevne ved at øge hastigheden for beregninger, der sædvanligvis udføres i forbindelse med lyd, video, talesyntese og -genkendelse, 2D- og 3D-grafik og datakommunikation.

**Bemærk:** Mikroprocessorens hastighed er angivet i afsnittet "Vis systemoversigt" på side 66.

Desuden er Level-2 cachehukommelse, der er med til at øge hastigheden for udveksling af data mellem mikroprocessoren og systemhukommelsen, standard på visse modeller.

### Systemhukommelse

Hvis computeren indeholder en Intel Pentium II- eller en Intel Pentium III-processor, leveres den som standard med ikke-paritets eller ECC (Error Checking and Correction) 100 MHz SDRAM (Synchronous Dynamic Random Access Memory). Hvis computeren indeholder en Intel Celeron-processor, leveres den som standard med ikke-paritets eller ECC 100 MHz SDRAM. Disse typer hukommelse benytter avanceret teknologi til at forbedre systemets effektivitet.

**Bemærk:** Mængden af systemhukommelse i computeren er angivet i afsnittet "Vis systemoversigt" på side 66.

### PCI-bus

Computeren har en PCI-bus (Peripheral Component Interconnect). PCI er en avanceret I/O-busstandard, som computerindustrien har udviklet for bedre at kunne udnytte mikroprocessorbussers og andre enheders øgede ydeevne. PCI-bussen udvider ISA-bussens muligheder og øger hastigheden for dataudveksling mellem mikroprocessoren og computerens ydre enheder. Det forbedrer computerens samlede ydelse.

## ISA-bus

Computeren leveres med en ISA-bus (Industry Standard Architecture), som er en udbredt I/O-bustype (Input/Output). ISA-bussen er populær, fordi der produceres og sælges mange adaptere og enheder til denne bustype.

## Grafiksubsystem

Computeren leveres med et AGP-subsystem (Accelerated Graphics Port) med høj ydeevne, som giver videofunktioner hurtig adgang til systemhukommelse.

Nogle modeller har et integreret S3 Trio3D-grafiksubsystem. Bag på computeren har subsystemet et stik til tilslutning af en skærm. Computeren har SGRAM-skærmhukommelse (Synchronous Graphics RAM) til yderligere forbedring af skærmens ydeevne.

**Bemærk:** Mængden af skærmhukommelse i computeren er angivet i afsnittet "Vis systemoversigt" på side 66.

Der er oplysninger om de opfriskningshastigheder, der kan anvendes i de forskellige opløsningsgrader med S3 Trio3D-video, i "Brug af skærmfacilitet" på side 46.

Hvis du vil ændre computerens skærmfaciliteter, kan du bruge AGP-stikket på systemkortet til installation af en ekstra AGP-adapter. Dette stik understøtter bushastigheder op til 133 MHz. Der er vejledning i installation af AGP-adaptere i bogen *Installing Options in Your Personal Computer*.

Nogle modeller har måske en anden grafikadapter, f.eks. Matrox G200, Intense 3D Wildcat 4000 eller IBM Fire GL1. Systemer med disse nye grafikadapters har ikke et skærmstik på systemkortet. Skærmkablet skal tilsluttes selve adapteren. Der er oplysninger om, hvor du finder de nyeste styreprogrammer til grafikadapteren i Kapitel 8, "Hjælp, service og oplysninger" på side 143.

## Lydsystem

Nogle modeller har en indbygget lydkontrolenhed, der har alle de digitale lyd- og analoge mikserfunktioner, der kræves for at optage og afspille lyd af høj kvalitet på computeren. Lydkontrolenheden understøtter Sound Blaster Pro, Adlib og Microsoft Windows Sound System-programmer.

## Ethernet-understøttelse

Nogle modeller har en indbygget Intel 10/100 Mbit PCI Ethernet-kontrolenhed og et RJ-45-stik til netværkstilslutning med høj ydeevne.

## Harddisk

Nogle computermodeller leveres med en harddisk med et EIDE-bus master-interface (Enhanced Integrated Drive Electronics). EIDE-drevet sluttes til et af de to EIDE-stik, der findes på systemhukommelseskortet i computeren. Du kan slutte en ekstra harddisk til det fladkabel, der allerede er sluttet til systemhukommelseskortet, eller du kan købe et ekstra kabel og slutte op til to harddiske eller andre IDE- eller EIDE-enheder til det andet stik på systemhukommelseskortet.

### Bemærkninger:

1. Afhængigt af antallet af ledige båse kan du i bordmodellen maksimalt installere tre interne IDE- eller EIDE-enheder.
2. Der findes to fladkabler til tilslutning af IDE- eller EIDE-enheder i computermodeller med et cd-drev, som er forudinstalleret af IBM.

Nogle modeller leveres med en UW (Ultra-Wide) SCSI-harddisk (Small Computer System Interface). Disse modeller har en SCSI-adapter installeret i en af PCI-udvidelsesportene. Læs SCSI-dokumentationen, der leveres sammen med computeren, for at få oplysninger om adapteren og vejledning i installation af SCSI-enheder, hvis computeren leveres med en SCSI-adapter, som IBM har forudinstalleret.

## Cd-drev

Nogle modeller har et cd-drev installeret. Cd-teknologien (Compact Disc) giver hurtig adgang til store mængder information. En cd kan indeholde mere end 650 MB data, f.eks. de meget store filer, der er nødvendige til lydprogrammer, stillbilleder, videobilleder og still- og animeret grafik. Der kan kun læses og afspilles fra en cd. Der kan ikke skrives nye oplysninger til den.

## Parallel port

Computeren har en parallel port, der kan bruges til kommunikation med en parallel printer eller andre parallelle enheder.

Den parallelle port kan fungere i mange forskellige tilstande. Standardtilstanden for computeren er SPP (Standard Parallel Port). Computeren understøtter imidlertid også tilstanden ECP/EPP (Extended Capabilities Port/Enhanced Parallel Port).

ECP/EPP har to fordele frem for SPP. Når computeren er i ECP/EPP-tilstand, kan du udskrive dokumenter hurtigere, end når computeren er i SPP-tilstand, og du kan slutte andre enheder end printere, f.eks. kommunikations- og lagerenheder, til den parallelle port. Du kan angive den parallelle ports tilstand vha. programmet Konfigurationsfunktioner.

**Bemærk:** Benyt omspundne kabler med metalender, når du forbinder en enhed med den parallelle port, for at mindske elektromagnetisk interferens (EMI).

## Serielle porte

Computeren har to serielle standard 16550-UART-porte, som bruges til at kommunikere med enheder, f.eks. modemer, plottere og printere.

**Bemærk:** Benyt omspundne kabler med metalender, når du forbinder enheder med disse porte, for at mindske elektromagnetisk interferens (EMI).

## USB-porte (Universal Serial Bus)

USB-interfacet (Universal Serial Bus) er en ny teknologi, der giver computere mere fleksibilitet og flere muligheder. Computeren har som standard to USB-porte, så du kan udnytte de nye USB-enheder, når de bliver tilgængelige.

Vha. denne nye teknologi kan du slutte forskellige typer USB-kompatible enheder til USB-portene på computeren. Da USB inkorporerer Plug and Play-teknologien, kan du nemt installere og fjerne enheder uden at skulle slukke for computeren eller åbne dækslet. Når enhederne er installeret, konfigureres de automatisk. Herudover kan du slutte en *samlemuffe* til en USB-port på computeren, hvilket gør det muligt at tilslutte mere end én enhed ad gangen. En samlemuffe konverterer et enkelt USB-stik til en multiport, hvor USB-enheder kan tilsluttes.

Der er flere oplysninger på USB Web-adressen:

<http://www.usb.org/>

## IBM-forudinstallerede programmer

Nogle computermodeller leveres med programmer, der er forudinstalleret af IBM. De forudinstallerede programmer omfatter et styresystem, styreprogrammer, der understøtter indbyggede faciliteter, og andre hjælpeprogrammer.

## Understøttede styresystemer

Computeren er konstrueret til at kunne anvende forskellige styresystemer, så den opfylder dine skiftende behov. Computermodeller med forudinstallerede programmer bruger ét af følgende styresystemer:

- Windows NT 4.0 Workstation
- Windows 95 (OSR 2)
- Windows 98.

### Vigtigt!

Hvis IBM har forudinstalleret Windows NT 4.0 Workstation, Windows 95 eller Windows 98 på computeren, er harddiskens drev C formateret med en afsnitsstørrelse på 2 GB. Læs oplysningerne om diskinddeling på computeren i IBM Velkommen, der er en del af de forudinstallerede programmer.

Computeren understøtter følgende styresystemer:<sup>1</sup>

- Windows 98
- Windows 95 (OSR 1)
- PC DOS 7.0
- OS/2 Warp 4.0
- OS/2 Warp 3.0
- OS/2 Warp Connect 3.0
- Windows 3.11
- Windows for Workgroups 3.11
- Windows NT 3.51.

## Fejlfindingsprogrammer

Hvis du har et problem med computeren, kan IBM's brugervenlige testprogram hjælpe dig med at afgøre, om fejlen skyldes en hardwarekomponent. Hvis der er forudinstallerede programmer på computeren, findes disketteimaget *IBM Enhanced Diagnostic*, som systemet kan startes fra, på IBM-konfigurations-cd'en, *IBM Software Selections-cd'en* eller på harddisken. Der er flere oplysninger i afsnittet "Testprogrammer" på side 138.

---

<sup>1</sup> De styresystemer, der vises her, testes for kompatibilitet på det tidspunkt, hvor denne vejledning trykkes. Det er muligt, at andre styresystemer bliver testet, efter at denne vejledning er blevet trykt. Rettelser og tilføjelser til oversigten findes i IBM's onlinekompatibilitetsrapport, som kan ses på World Wide Web på adressen <http://www.ibm.com/pc/us/cdt/>. Der er flere oplysninger i Kapitel 8, "Hjælp, service og oplysninger" på side 143.



## Systemstyringsfunktioner

**Bemærk:** Visse systemstyringsfunktioner findes muligvis ikke på din computer.

På visse IBM-pc'er findes funktioner, der gør det muligt for en netværksadministrator at styre og kontrollere computeren eksternt via et netværk. Der er følgende funktioner:

- Understøttelse af Wake on LAN
- Understøttelse af Alert on LAN (kun på PL-modeller)
- DMI (Desktop Management Interface) BIOS og DMI-programmer
- Kontrolenhed til systemstyring (kun på PL-modeller)
- Integreerede netværksprotokoller
- Mulighed for ekstern administration
- Understøttelse af Asset ID (kun på PL-modeller)
- IBM's systemstyringsværktøjer.

Der er oplysninger om disse funktioner i afsnittet "Brug af Universal Manageability-funktioner" på side 48.

## Asset-sikkerhedsfunktioner

Følgende sikkerhedsfunktioner på computeren er med til at beskytte både hardware og software:

- Sikkerhedsfunktioner i programmet Konfigurationsfunktioner:
  - Beskyttelse vha. start- og administratorkodeord
  - Styring af startsekvens
  - Adgangskontrol til harddisk og diskettedrev
  - I/O-portkontrol
  - Udvidet sikkerhed for administratorkodeord og startsekvens (kun på PL-modeller)
- Dækselafbryder (kun på PL-modeller)
- Dæksellås (på visse modeller)
- U-bolt og sikkerhedskabel (ekstraudstyr)
- Styresystemsikkerhed
- Skrivebeskyttelse af disketter.

## Funktionsstyring

Det er vigtigt at spare på strømmen. Faciliteterne Udvidet funktionsstyring (APM - Advanced Power Management) og ACPI (Advanced Configuration and Power Interface) gør det muligt at angive forskellige niveauer for strømbesparelse for bestemte komponenter i computeren. Du kan få vist og ændre indstillingerne for APM og ACPI vha. programmet Konfigurationsfunktioner eller Kontrolpanel i Windows 95.

- APM BIOS
- Automatisk funktionsstyring
- Overvågning af systemaktivitet
- Automatisk start
- Start på angivet tidspunkt
- Registrering af opkald til seriel port/modemopkald.

## Brugervenlige funktioner

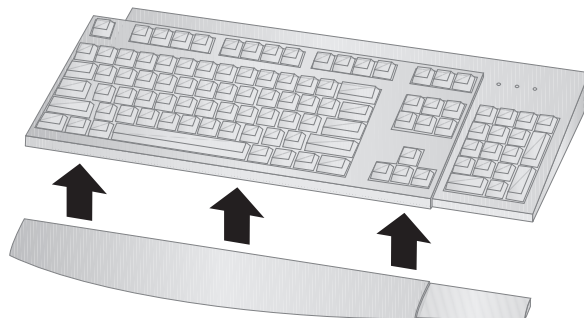
Systemkortet i computeren gør det nemmere at opgradere og yde service på computeren. Kabelforbindelserne til standardenheder er anbragt på systemhukommelseskortet. Det forhindrer sammenfiltring af kabler og rod på systemkortet, det giver mulighed for kortere kabler, og det gør det nemmere at afmontere systemkortet eller opgradere eksterne enheder. Desuden er systemkortet en bevægelig mekanisme, som du kan skubbe ind og ud af rammen på computeren.

Computerens systemkort understøtter Plug and Play-teknologien. Denne facilitet gør det lettere at installere ekstraudstyr. Når du installerer en adapter, der er Plug and Play-kompatibel, bliver den automatisk konfigureret. Det er ofte ikke nødvendigt at indstille kontakter eller jumpere på adapteren.

## Ergonomi

Computeren indeholder ergonomiske funktioner, der gør den behageligere at bruge. Afbryderen og statusindikatorerne er placeret, så de er nemme at komme til, og så det er nemt at se, om computeren fungerer, som den skal. Du kan nemt ændre skærmindstillinger for at reducere flimmer, og du kan tilpasse tastaturets vinkel, så indtastningen bliver behageligere.

Med visse modeller følger en håndledsstøtte til tastaturet. Du tilslutter håndledsstøtten ved at justere den efter den nederste kant på tastaturet og låse dem sammen som vist nedenfor.

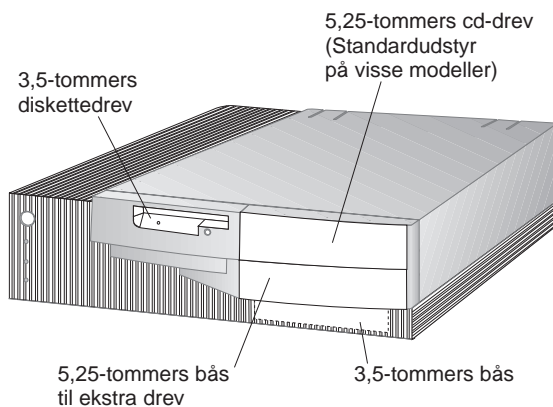


## Udvidelsesmuligheder

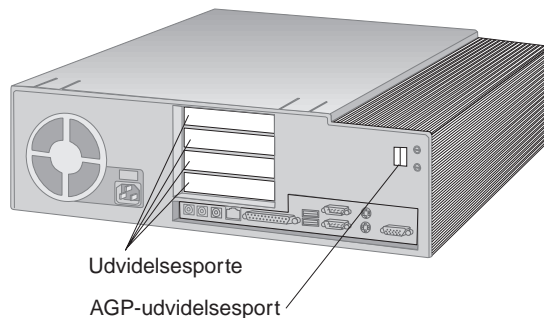
Det er nemt at udvide computeren ved at tilføje hukommelse, drev eller adaptere. Adaptere slutes til ISA- eller PCI-bussen vha. systemhukommelseskortet på computeren. De adaptere, som kan installeres på computeren, er bl.a. grafik-, SCSI- (Small Computer System Interface) og netværksadaptere. Desuden har visse computere en AGP-tilslutning (Accelerated Graphics Port) på systemkortet til tilslutning af en AGP-adapter.

**Bordmodel:** Bordmodellen har fire drevbåse. Du kan installere ekstra enheder, f.eks. harddiske eller andre drev, i de ledige drevbåse.

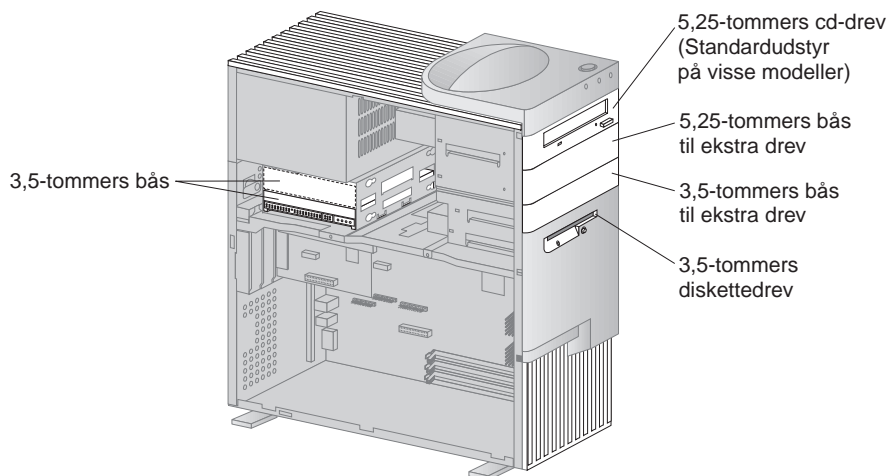
Nedenstående illustration viser placeringen af drevbåsene i bordmodellen.



PC 300GL-bordmodellen har fire udvidelsesporte. Afhængigt af modellen kan en eller flere af disse porte være optaget. Du kan installere adaptere i de ledige porte. PC 300PL-bordmodellen har en ekstra udvidelsesport til en AGP-adapter. Nedenstående illustration viser placeringen af udvidelsesportene.

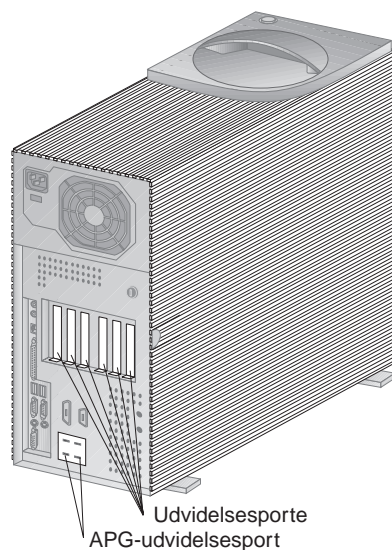


**Gulvmodel:** Gulvmodellen har seks drevbåse. Du kan installere ekstra enheder, f.eks. harddiske eller cd-drev, i de ledige drevbåse. Nedenstående illustration viser placeringen af drevbåsene i gulvmodellen.



PC 300GL-gulvmodellen har seks udvidelsesporte. Afhængigt af modellen kan en eller flere af disse porte være optaget. Du kan installere adaptere i de ledige porte. PC 300PL-gulvmodellen har en ekstra udvidelsesport til en AGP-adapter.

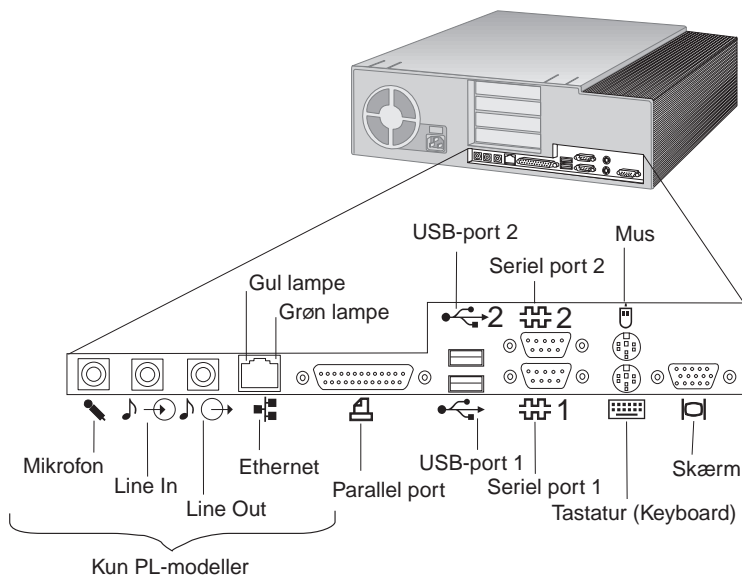
Nedenstående illustration viser placeringen af udvidelsesportene.



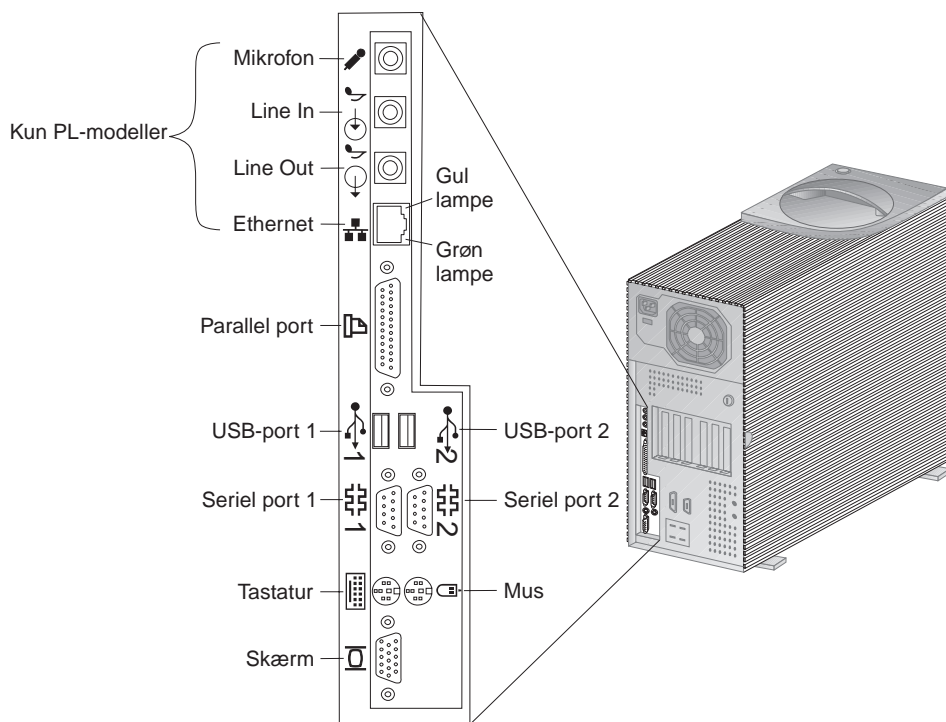
## Eksterne stik

I/O-enheder, f.eks. musen, tastaturet eller printeren, sluttes til stikkene til eksterne enheder bag på computeren. Nedenfor vises de eksterne stik til bord- og gulvmodelerne.

**Bordmodel:** Nedenstående illustration viser placeringen af eksterne stik bag på bordmodellen.



**Gulvmodel:** Nedenstående illustration viser placeringen af eksterne stik bag på gulvmodellen.



**Bemærk:** Modeller, der er udstyret med en SCSI-adapter, har eksterne stik til tilslutning af SCSI-enheder. Der er flere oplysninger i den SCSI-dokumentation, der leveres sammen med computeren.

## Service og hjælp

Du kan få hjælp og service fra en række kilder. Hjælp fås via World Wide Web og over telefon, fax og modem. Der er flere oplysninger i Kapitel 8, "Hjælp, service og oplysninger" på side 143.

---

## Oversigt over faciliteter

---

### IBM PC 300GL-modellen indeholder:

#### Mikroprocessor

- Intel Pentium II-processor med MMX-teknologi med 66 og 100 MHz FSB, Intel Pentium III-processor med MMX-teknologi og 100 MHz FSB eller en Intel Celeron-processor med MMX-teknologi med 66 MHz FSB
- 512 KB L2 cache med ECC (Pentium II-modeller) eller 128 KB L2 cache med ECC (Celeron-modeller).

#### Systemhukommelse

- To eller tre 168 bens DIMM-sokler, 3.3 V (afhængig af modellen)
- Modeller med to DIMM-sokler, der kan udvides til 256 MB, modeller med tre DIMM-sokler, der kan udvides til 384 MB
- ECC og ikke-paritets SDRAM understøttes af de fleste modeller. Visse systemer med Intel Celeron-processor understøtter ikke ECC
- Understøttelse af 100 MHz DIMM-moduler.

#### Disktedrev

- Standard: Et 3,5-tommers, 1,44 MB-drev
- Kan anvende ét disktedrev.

#### Harddisk

- Standard: Én EIDE-bus master
- SMART response Ultra DMA.

#### Cd-drev

- Højhastigheds IDE-cd-drev (standard på visse modeller).

#### Mus

- To-knaps mus.

#### Netværksforbindelse (kun visse modeller)

- Intel 10/100 Ethernet
- Wake on LAN
- Understøttelse af DHCP og RPL.

#### Grafik

- AGP-teknologi
- S3 Trio3D
- 2 MB SGRAM (maksimalt 4 MB)
- Mulighed for 2 MB-opgradering.

#### Tastatur

- 104-tasters tastatur

#### I/O-faciliteter

- Parallel ECP/EPP-port
- To serielle porte
- To USB-porte
- Stik til mus
- Stik til tastatur
- Skærmstik
- RJ-45 Ethernet-port (ekstraudstyr)
- Token Ring-port (ekstraudstyr)
- Lydsystem (findes på visse modeller).

#### Universal Manageability

- System Xtra
- Wake on LAN
- Start ved opkald
- Start ved alarm
- År 2000-parat
- DMI BIOS.

#### Asset-sikkerhedsfunktioner

- Startkodeord
- Styling af startsekvens
- Valgfri systemlås
- U-bolt til sikring.

#### Strømforsyning

- 145 eller 200 W, 115/230 V vekselstrøm, 50/60 Hz
- Indbygget beskyttelse mod overbelastning, spændingsstabilisator
- Funktionsstyringsfunktioner
- Mulighed for Wake on LAN.

**Bemærk:** Se skærmbilledet Systemoversigt i programmet Konfigurationsfunktioner (se "Vis systemoversigt" på side 66) for at få vist den aktuelle konfiguration på din computermodel.



## IBM PC 300PL-modellen indeholder:

### Mikroprocessor

- Intel Pentium II-processor med MMX-teknologi med 66 og 100 MHz FSB, Intel Celeron-processor med MMX-teknologi med 66 MHz FSB eller Intel Pentium III-processor med 100/133 MHz FSB
- 512 KB L2 cache med ECC (Pentium II- og Pentium III-modeller) eller 128 KB L2 cache med ECC (Celeron-modeller).

### Systemhukommelse

- Kan udvides til 384 MB
- Tre 168-bens DIMM-sokler, 3.3 V
- Understøttelse af ECC og ikke-paritets-SDRAM
- Understøttelse af 100 MHz DIMM-moduler.

### Diskettedrev

- Standard: Et 3,5-tommers, 1,44 MB-drev
- Kan anvende ét diskettedrev.

### Harddisk

- Standard: En EIDE-bus master
- SMART Response Ultra DMA
- Ultra SCSI (Fast/Wide) på visse modeller.

### Cd-drev

40X Max IDE-cd-drev på visse modeller.

### Mus

ScrollPoint

### Netværksforbindelse

- Intel Ether Express Pro/100B
- 10 Base-T- og 100-BaseTX-tilslutning
- Wake on LAN
- Understøttelse af DHCP og RPL

### Grafik

- AGP-teknologi
- S3 Trio3D
- 4 MB SGRAM
- AGP-udvidelsesport på systemkortet
- Nogle modeller har måske en AGP 2X Matrox Millennium G200-adapter, en SR 9 med S3 Savage4-adapter eller en anden AGP-skærmadapter.

### Tastatur

- 104-tasters tastatur

## Lydsubsystem

- Integreret Crystal 4235-lydsystem
- SoundBlaster-brugerprogrammer.

## I/O-faciliteter

- Parallel ECP/EPP-port
- To serielle porte
- To USB-porte
- Stik til mus
- Stik til tastatur
- Skærmstik
- Jackstik til mikrofon
- Jackstik til lydudgang
- Jackstik til lydindgang
- Ethernet RJ-45-port.

## Universal Manageability

- System Xtra
- Wake on LAN
- Start ved opkald
- Start ved alarm
- POST/BIOS-opdatering fra netværk
- Ekstern nulstilling fra netværk
- År 2000-parat
- Alert on LAN
- DMI BIOS
- Asset ID
- Systemstyringskontrolenhed.

## Asset-sikkerhed

- Udvidet sikkerhedsfunktion
- Start- og administratorkodeord
- Styring af startsekvens
- Alert on LAN
- Asset ID
- U-bolt til sikring
- Dæksellås
- Dækselafbryder.

## Strømforsyning

- 145 eller 200 W, 115/230 V vekselstrøm, 50/60 Hz
- Indbygget beskyttelse mod overbelastning, spændingsstabilisator
- Funktionsstyringsfunktioner
- Mulighed for Wake on LAN.

**Bemærk:** Se skærbilledet Systemoversigt i programmet Konfigurationsfunktioner (se "Vis systemoversigt" på side 66) for at få vist den aktuelle konfiguration på din computermodel.

---

## Systemspecifikationer

Systemspecifikationer angives som hjælp til konfiguration af computeren.

### Bordmodel

---

#### Dimensioner

- Højde: 12,8 cm
- Bredde: 45 cm
- Dybde: 44 cm.

#### Vægt

- Minimumskonfiguration ved levering: 9,9 kg
- Maksimumskonfiguration: 11,3 kg

#### Driftsbetingelser

- Temperatur:
  - I drift: 10° til 32° C
  - Ikke i drift: 10° til 43° C.
- Luftfugtighed:
  - I drift: 8% til 80%
  - Ikke i drift: 8% til 80%.
- Maks. højde over havet: 2.134 m.

#### Elektrisk input

- 50 til 60 Hz kræves
- Input-spænding:
  - Lav effekt:
    - Minimum: 90 V
    - Maksimum: 137 V
    - Indstilling for spændingsvælgerkontakt: 115 eller 115 V
  - Høj effekt:
    - Minimum: 180 V vekselstrøm
    - Maksimum: 265 V
    - Indstilling for spændingsvælgerkontakt: 230 eller 230 V
  - Inputkilovolt-ampere (kVA) (ca.):
    - Minimumskonfiguration: 0,08 kVA
    - Maksimumskonfiguration: 0,52 kVA.

**Bemærk:** Strømforbrug og varmeafgivelse afhænger af mængden og typen af installeret ekstraudstyr og de funktionsstyringsfaciliteter, der er aktiveret.

#### Varmeafgivelse

- Omtrentlig varmeafgivelse:
  - Minimumskonfiguration: 70 watt
  - Maksimumskonfiguration: 204 watt.

#### Luftstrøm

- Ca. 0,56 kubikmeter pr. minut.

#### Akkustisk støjniveau

- Gennemsnitlig støjniveau:
  - Ved maskinen:
    - Ikke i drift: PC 300PL - 34 dBA
    - PC 300GL - 35 dBA
    - I drift: PC 300PL - 41 dBA
    - PC 300GL - 42 dBA
  - På en meters afstand:
    - Ikke i drift: PC 300PL - 29 dBA
    - PC 300GL - 31 dBA
    - I drift: PC 300PL - 34 dBA
    - PC 300GL - 36 dBA
- Angivet (øvre grænse) lydeffektniveau:
  - Ikke i drift: PC 300PL - 4,5 bels
  - PC 300GL - 4,7 bels
  - I drift: PC 300PL - 5,0 bels
  - PC 300GL - 5,1 bels.

**Bemærk:** Disse niveauer er målt i kontrolrede akustiske miljøer i henhold til de procedurer, der er angivet af ANSI (American National Standards Institute) S12.10 og ISO 7779, og som er rapporteret i overensstemmelse med ISO 9296. Det faktiske støjniveau kan være højere end de angivne generelle værdier pga. anden støj i rummet. De angivne støjniveauer indikerer en øvre grænse, som et stort antal computere overholder.

## Gulvmodel

### Dimensioner

- Højde: 49,2 cm
- Bredde: 20 cm
- Dybde: 44,5 cm

### Vægt

- Minimumskonfiguration ved levering: 15 kg
- Maksimumskonfiguration: 17,3 kg.

### Driftsbetingelser

- Temperatur:
  - I drift: 10° til 32° C
  - Ikke i drift: 10° til 43° C.
- Luftfugtighed:
  - I drift: 8% til 80%
  - Ikke i drift: 8% til 80%.
- Maks. højde over havet: 2.134 m.

### Elektrisk input

- 50 til 60 Hz kræves
- Input-spænding:
  - Lav effekt:
    - Minimum: 90 V
    - Maksimum: 137 V
    - Indstilling for spændingsvælgerkontakt: 115 eller 115 V
  - Høj effekt:
    - Minimum: 180 V vekselstrøm
    - Maksimum: 265 V
    - Indstilling for spændingsvælgerkontakt: 230 eller 230 V
  - Inputkilovolt-ampere (kVA) (ca.):
    - Minimumskonfiguration: 0,08 kVA
    - Maksimumskonfiguration: 0,51 kVA

**Bemærk:** Strømforbrug og varmeafgivelse afhænger af mængden og typen af installeret ekstraudstyr og de funktionsstyringsfaciliteter, der er aktiveret.

### Varmeafgivelse

- Omtrentlig varmeafgivelse:
  - Minimumskonfiguration: 70 watt
  - Maksimumskonfiguration: 285 watt

### Luftstrøm

- Ca. 0,56 kubikmeter pr. minut.

### Akkustisk støjniveau

- Gennemsnitlig støjniveau:
  - Ved maskinen:
    - Ikke i drift: PC 300PL - 33 dBA  
PC 300GL - 36 dBA
    - I drift: PC 300PL - 35 dBA  
PC 300GL - 37 dBA
  - På en meters afstand:
    - Ikke i drift: PC 300PL - 29 dBA  
PC 300GL - 30 dBA
    - I drift: PC 300PL - 32 dBA  
PC 300GL - 33 dBA
  - Angivet (øvre grænse) lydeffektniveau:
    - Ikke i drift: PC 300PL - 4,5 bels  
PC 300GL - 4,7 bels
    - I drift: PC 300PL - 4,8 bels  
PC 300GL - 4,9 bels.

**Bemærk:** Disse niveauer er målt i kontrolrede akustiske miljøer i henhold til de procedurer, der er angivet af ANSI (American National Standards Institute) S12.10 og ISO 7779, og som er rapporteret i overensstemmelse med ISO 9296. Det faktiske støjniveau kan være højere end de angivne generelle værdier pga. anden støj i rummet. De angivne støjniveauer indikerer en øvre grænse, som et stort antal computere overholder.



---

## Kapitel 2. Klargøring af computeren

Dette kapitel beskriver, hvordan du slutter kabler til computeren og tænder for strømmen.

### Inden du går i gang

Læs afsnittet "Sikkerhedsforskrifter" på side ix, før du klarer computeren.

Kontrollér, at du har følgende dele:

- Computer
- Netledning til computeren
- Tastatur
- Mus
- Skærm. Skærmen sælges separat sammen med signalkabel og netledning.

Kontakt IBM-forhandleren, hvis nogen af disse dele mangler.

---

## Installation af ekstraudstyr

Klargør computeren, og tænd for den én gang, før du installerer evt. ekstraudstyr, f.eks. hukommelse eller en adapter. Der er vejledning i installation i bogen *Installing Options in Your PC*.

Vigtigt: Sørg for at konfigurere evt. ekstraudstyr efter producentens vejledning, før du slutter kablerne til stikkene.

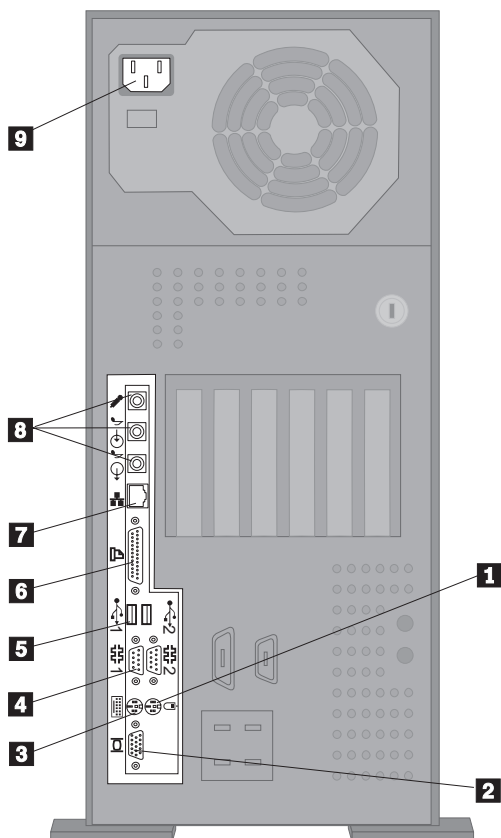
---

## Placering af computeren

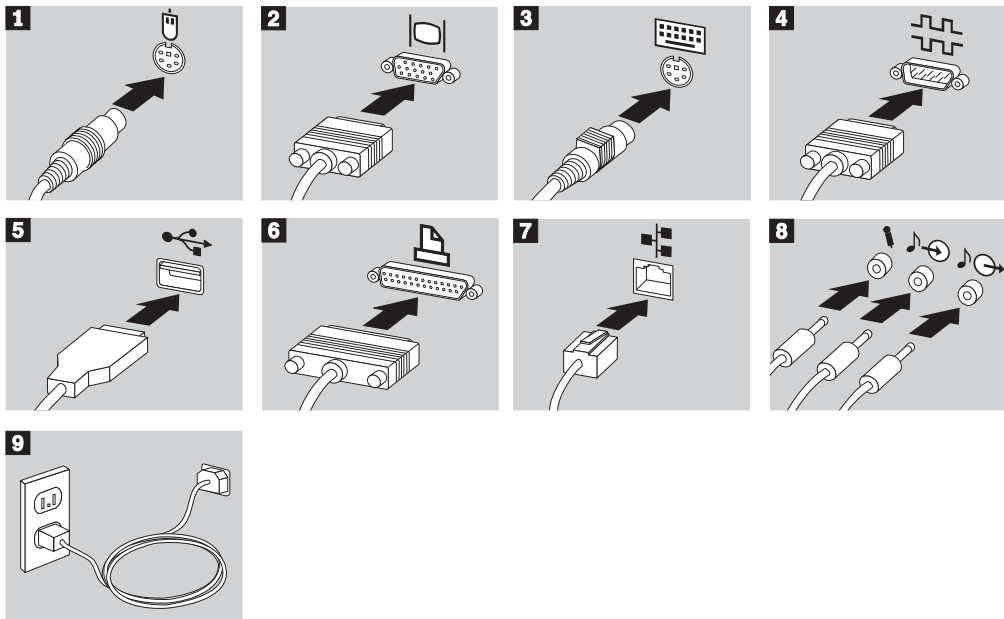
Kontrollér, at der er et passende antal jordforbundne stikkontakter til computeren, skærmen og andre enheder. Placér computeren et tørt sted. Der skal være mindst 5 cm fri plads rundt om computeren, så ventilationshullerne ikke blokeres.

Læs Kapitel 3, "Indretning af arbejdsplads" på side 27 for at få flere oplysninger om, hvordan du bedst placerer computeren, så den er mest behagelig og nemmest at bruge.

## Klargøring af computeren (guldmødel)



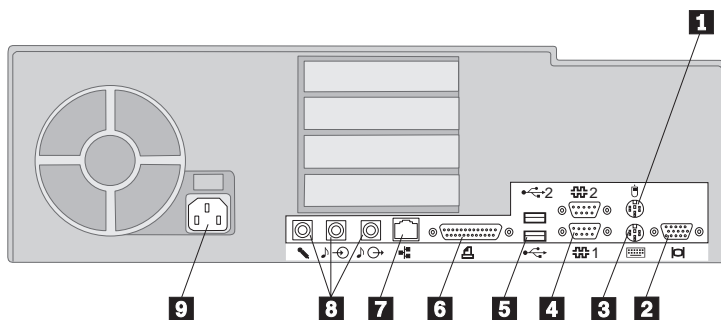
- Mus **1**
- Skærm **2**
- Tastatur **3**
- Seriell enhed/modem **4**
- USB-port **5**
- Parallel printer **6**
- Ethernet **7**
- Lyd (mikrofon, lydindgang, lydudgang) **8**
- Netledning **9**



### Vigtige oplysninger:

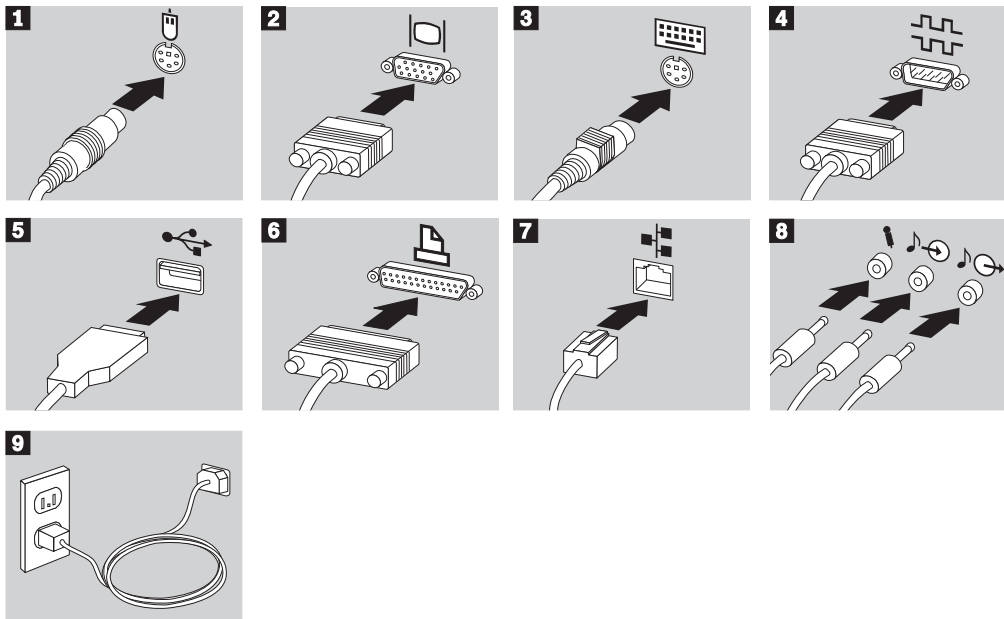
- Fjern en evt. mærkat fra netledningsstikket. Slut først netledningerne til computeren, skærmen og evt. andre enheder og derefter til korrekt jordforbundne stikkontakter.
- Når netledningen sættes i, starter computeren i nogle få sekunder og slukker derefter igen. Det er normalt.
- I nogle tilfælde slukker computeren ikke med det samme, når du trykker på afbryderen. Hvis det sker, skal du trykke på afbryderen, til computeren slukker.

## Klargøring af computeren (bordmodel)



- 1** Mus
- 2** Skærm
- 3** Tastatur
- 4** Seriel enhed/modem
- 5** USB-port
- 6** Parallel printer
- 7** Ethernet
- 8** Lyd (mikrofon, lydindgang, lydudgang)
- 9** Netledning



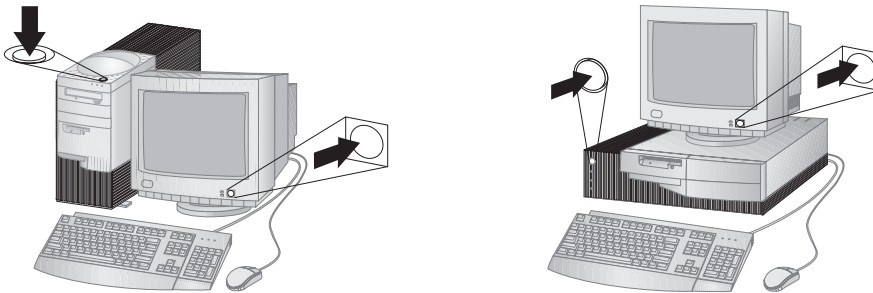


### Vigtige oplysninger:

- Fjern en evt. mærkat fra netledningsstikket. Slut først netledningerne til computeren, skærmen og evt. andre enheder og derefter til korrekt jordforbundne stikkontakter.
- Når netledningen sættes i, starter computeren i nogle få sekunder og slukker derefter igen. Det er normalt.
- I nogle tilfælde slukker computeren ikke med det samme, når du trykker på afbryderen. Hvis det sker, skal du trykke på afbryderen, til computeren slukker.

---

## Tænd for strømmen

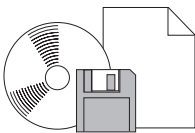


Tænd for skærmen og evt. andre eksterne enheder, inden du tænder for computeren. IBM-logoet vises, mens computeren udfører en kort funktionstest. Når testen er udført, fjernes IBM-logoet. Herefter indlæses BIOS og de forudinstallerede programmer på modeller med forudinstallerede programmer.

**Bemærk:** I Kapitel 7, "Problemløsning" på side 105 findes oplysninger om evt. problemer.

---

## Afslutning af installation



Du kan få brug for computerens identifikationsnumre (serie- og model/typenummer) i forbindelse med service. Du kan notere numrene, og se deres placering i Tillæg A, "Produktoplysninger" på side 151.

Se afsnittet "Andre bøger" på side xv for at få andre kilder til oplysninger om computeren.

Læs hæftet *Om de forudinstallerede programmer* i programpakken for at få oplysninger om programmer, der er installeret af IBM. Der findes flere programmer og styreprogrammer på *konfigurations-cd'en* eller cd'en *Software Selections* og i visse tilfælde på andre cd'er og disketter. Hvis du selv installerer styresystemet, skal du sørge for at installere styreprogrammerne efter styresystemet. Der er vejledning i installation sammen med cd'en eller i README-filerne på disketterne eller cd'erne.

## Kapitel 3. Indretning af arbejdsplads

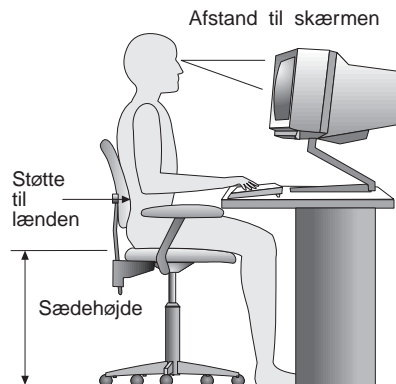
Du får størst udbytte af computeren, hvis du placerer udstyret og indretter arbejdspladsen efter dine behov og det arbejde, du skal udføre. Din arbejdsstilling er det vigtigste, men også lyskilder, ventilation og placering af stikkontakter kan have betydning for indretningen af arbejdspladsen.

### Arbejdsstilling

Der findes ikke nogen arbejdsstilling, der er ideel for alle, men i det følgende gives nogle retningslinier for, hvordan du finder den, der passer dig bedst.

Hvis man sidder i den samme arbejdsstilling i længere tid, kan man blive træt. Det er vigtigt at have en god stol. Ryglænet og sædet skal kunne indstilles uafhængigt af hinanden for at støtte maksimalt. Sædets forkant skal være afrundet for at lette trykket på undersiden af lårene. Indstil sædet, så dine fødder enten hviler fladt på gulvet eller på en fodskammel, og dine lår er parallelle med gulvet.

Når du benytter tastaturet, skal underarmene være parallelle med gulvplanet og håndledene i neutral, afslappet stilling. Hold hænderne let på tastaturet, og forsøg at slappe af i hænder og fingre. Vinklen på tastaturet kan justeres, så det bliver behageligt at arbejde ved. Dette gøres ved at stille på tastaturets ben.



Indstil skærmen, så den øverste kant af skærbilledet er lige i eller en smule under øjenhøjde. Placer skærmen i en afstand af ca. 50 - 60 cm fra dig, så den er behagelig at se på, og den skal være anbragt, så du ikke behøver at dreje kroppen for at kunne se den.

---

## Genskin og lys

Anbring skærmen, så du får mindst muligt genskin og refleks fra loftsllys, vinduer og andre lyskilder. Hvis du har mulighed for det, skal du placere skærmen vinkelret på vinduer og øvrige lyskilder. Reducér ovenlyset, evt. ved helt at slukke det eller ved at sætte svagere pærer i. Hvis skærmen står tæt ved vinduet, kan du blænde for sollyset vha. gardiner eller persienser. Du skal sikkert også justere lysstyrke og kontrast i løbet af dagen, efterhånden som lysforholdene ændres.

Hvis det ikke er muligt helt at undgå reflekser, eller du ikke kan regulere lyset, kan du eventuelt bruge et skærmfilter foran skærmen. Skærmfiltre kan imidlertid påvirke skarpheden af billedet på skærmen, så det bør du kun benytte, hvis de andre metoder ikke hjælper.

Støv, der samles på skærmen, øger problemerne med genskin. Husk at rengøre skærmen med jævne mellemrum. Brug en blød klud, der er let fugtet med et skærmrensemiddel.

---

## Ventilation

Både computeren og skærmen producerer varme. I computeren sidder en ventilator, der suger frisk luft ind og sender varm luft ud. Skærmen sender den varme luft ud gennem et luftgitter. Hvis ventilationshullerne blokeres, kan enhederne blive overophedet og ikke fungere korrekt eller blive beskadigede. Placér computeren og skærmen, så ventilationshullerne ikke blokeres. Normalt er 5 cm fri plads rundt om computer og skærm tilstrækkelig. Sørg også for, at ventilationsluften ikke blæser ind i ansigtet på nogen.

---

## Stikkontakter og kabellængder

Placeringen af stikkontakter og længden på netledninger og kabler til skærm, printer og øvrige enheder kan være afgørende for, hvor computeren skal anbringes.

Ved indretningen af arbejdspladsen skal du tage hensyn til følgende:

- Undgå brug af forlængerledninger. Hvis det er muligt, skal du slutte computers netledning direkte til stikkontakten.
- Hold netledninger og kabler væk fra steder, hvor man går, så man ikke uforvarende kommer til at sparke til dem.

Der er flere oplysninger om netledninger i afsnittet "Netledninger" på side 176.

---

## Kapitel 4. Brug af computeren

Dette kapitel beskriver den daglige brug af computeren. Det indeholder vejledning i start af computeren og afslutning af programmer samt oplysninger om brug af lyd-, skærm-, systemstyrings- og sikkerhedsfunktioner.

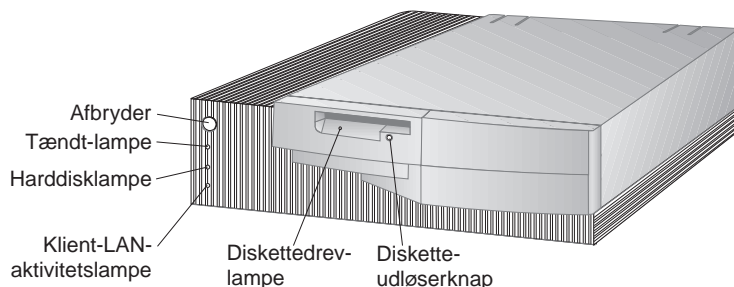
---

### Brug af knapper og statusindikatorer

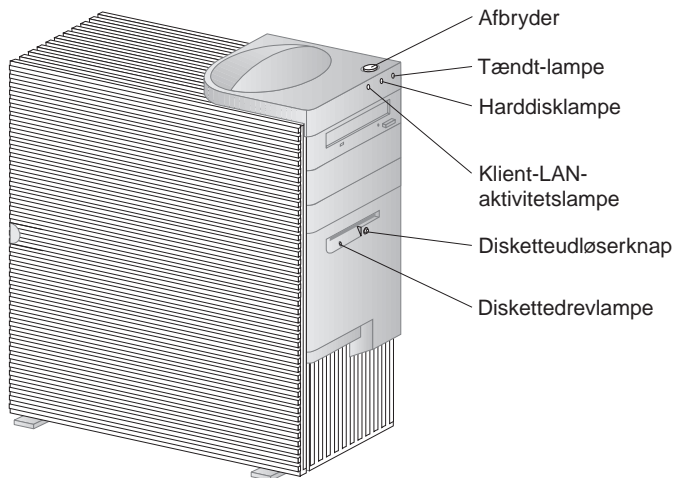
Knapperne er placeret foran på computeren. Med knapperne kan du udføre forskellige funktioner, f.eks. tænde for computeren. Lamperne er statusindikatorer, der viser, når en bestemt facilitet, f.eks. diskettedrevet, er i brug.

**Bemærk:** Hvis der er forudinstalleret et cd-drev på computeren, er der knapper og statusindikatorer på det. Der er flere oplysninger i afsnittet "Brug af cd-drev" på side 40.

Nedenstående illustration viser placeringen af knapper og statusindikatorer på begge modeller. På næste side findes en beskrivelse af knapper og statusindikatorer.



Bordmodel



### Gulvmodel

Følgende oversigt beskriver knapperne og statusindikatorerne på computeren.

- **Afbryder:** Du tænder og slukker for computeren ved at trykke knappen ind. Du må ikke slukke for computeren, hvis lampen til harddisken eller diskettedrevet lyser.
- **Bemærk:** Afbryderen aktiveres normalt ved et enkelt tryk. I nogle tilfælde slukker computeren dog ikke med det samme. Tryk på afbryderen i ca. fem sekunder. Så slukkes computeren.
- **Tændt-lampe:** Lampen lyser, når du tænder for computeren.
- **Harddisklampe:** Lampen lyser, når harddiskens læse/skrivehoved bevæger sig, eller når computeren læser fra eller skriver til harddisken.
- **Klient-LAN-aktivitetslampe:** Denne lampe lyser ved netværksaktivitet. Den findes kun på modeller med indbygget Ethernet.
- **Disketteudløserknop:** Tryk på udløserknappen, når du skal tage en diskette ud af drevet.
- **Diskettedrevlampe:** Lampen lyser, når diskettedrevets læse/skrivehoveder bevæger sig, eller når computeren læser fra eller skriver til en diskette.

---

## Start af computeren - PC 300GL

### Inden du går i gang

Bemærk følgende:

- Når netledningen sættes i, ser det ud som om, computeren starter i nogle få sekunder og derefter slukker igen. Dette er en normal sekvens, der gør det muligt for computeren selv at initialisere.
- Det afhænger af indstillingerne i programmet Konfigurationsfunktioner, hvad du får vist, når du starter computeren. Der er flere oplysninger i afsnittet "Indstillinger, der påvirker startproceduren" på side 35.

### Sådan starter du PC 300GL'en:

1. Tænd for alle eksterne enheder, der er sluttet til computeren.
2. Tryk på afbryderen på computeren. Hvis du ikke har ændret indstillinger eller angivet et startkodeord i programmet Konfigurationsfunktioner, sker følgende:<sup>2</sup>
  - Skærm-BIOS initialiseres.
  - Installationsvinduet vises.
  - Den automatiske funktionstest (POST) udføres. Hvis der opstår en fejl under POST-testen, hører du flere eller slet ingen bip, og du får vist en fejlmeddelelse på skærmen. Hvis POST-testen ikke registrerer problemer, hører du et enkelt bip. Skriv evt. fejlkodenumre og beskrivelser ned, og slå fejlkodenumret op i Kapitel 7, "Problemløsning" på side 105.
  - Du kan nu enten starte programmet Konfigurationsfunktioner ved at trykke på **F1** eller udføre en hurtig POST-test ved at trykke på **Esc**.
3. Du hører et bip, og styresystemets eller programmets første skærbillede vises.

---

<sup>2</sup> Hvis du har ændret indstillinger for enheder, f.eks. kodeord eller startsekvensen, i Konfigurationsfunktioner, skal du læse de vigtige oplysninger i afsnittet "Indstillinger, der påvirker startproceduren" på side 35.

---

## Start af computeren - PC 300PL

### Inden du går i gang

Bemærk følgende:

- Når netledningen sættes i, ser det ud som om, computeren starter i nogle få sekunder og derefter slukker igen. Dette er en normal sekvens, der gør det muligt for computeren selv at initialisere.
- Det afhænger af indstillingerne i programmet Konfigurationsfunktioner, hvad du får vist, når du starter computeren. Der er flere oplysninger i afsnittet "Indstillinger, der påvirker startproceduren" på side 35.
- Se afsnittet "Start af computeren via et netværk" på side 36, hvis du vil starte computeren via et netværk.

### Sådan starter du PC 300PL'en:

1. Tænd for alle eksterne enheder, der er sluttet til computeren.
2. Tryk på afbryderen på computeren. Hvis du ikke har ændret indstillinger i programmet Konfigurationsfunktioner, sker følgende:<sup>3</sup>
  - Skærm-BIOS initialiseres.
  - Installationsvinduet vises.
  - Den automatiske funktionstest (POST) udføres. Hvis der opstår en fejl under POST-testen, hører du flere eller slet ingen bip, og du får vist en fejlmeddelelse på skærmen. Skriv evt. fejlkodenumre og beskrivelser ned.
  - Du kan nu enten starte programmet Konfigurationsfunktioner ved at trykke på **F1** eller udføre en hurtig POST-test ved at trykke på **Esc**.
  - SCSI BIOS installeres på SCSI-modeller.
3. Der sendes en DHCP-forespørgsel (Dynamic Host Configuration Protocol) til netværket, og et af følgende sker:
  - Hvis du har oprettet en forbindelse til et netværk, tildeler en DHCP-server dynamisk computeren en IP-adresse (Internet Protocol) og indlæser derefter et startimage på computeren.
  - Hvis DHCP-forespørgslen ikke bliver besvaret, vises følgende meddelelse:

---

<sup>3</sup> Hvis du har ændret indstillinger for enheder, f.eks. kodeord eller startsekvensen, i Konfigurationsfunktioner, skal du læse de vigtige oplysninger i afsnittet "Indstillinger, der påvirker startproceduren" på side 35.



No IP address found for DHCP or BOOTP

og styresystemet og programmerne indlæses fra harddisken.

- Hvis der ikke er sat et Ethernet-kabel i Ethernet-stikket på computeren, vises følgende meddelelse:

Media test failed; check cable

og styresystemet og programmerne indlæses fra harddisken.

## Oplysninger om startsekvens

Computerens startsekvens er forudindstillet til automatisk at sende en DHCP-forespørgsel, når computeren startes. Denne facilitet gør det nemmere for netværksadministratoren at konfigurere og styre computere vha. programmer til netværksstyring, f.eks. IBM LANClient Control Manager (se "Oplysninger til netværksadministratorer" på side 34).

Med den forudinstallerede startsekvens sender computeren en DHCP-forespørgsel over netværket, når du starter den med Ethernet-kablet sluttet til, og der ikke er en startdiskette i diskettedrevet. Hvis DHCP-forespørgslen bliver besvaret, tildeles computeren en IP-adresse, og styresystemet og andre programmer indlæses.

PC 300PL-modellen leveres med følgende startsekvens forudinstalleret:

Startdrev nr. 1	[Diskettedrev]
Startdrev nr. 2	[Netværk]
Startdrev nr. 3	[Harddisk]
Startdrev nr. 4	[Deaktiveret]

Se afsnittet "Angiv startsekvens" på side 75, hvis du vil ændre indstillingerne for computerens startsekvens.

**Bemærk:** Den forudinstallerede startsekvens er ikke computerens *standardstartsekvens*. Hvis du ændrer indstillingerne i programmet Konfigurationsfunktioner til standard, ændres de forudinstallerede indstillinger.

Hvis du skal indlæse standardindstillingerne eller flytte Clear CMOS Request-jumperen, kan du se startsekvensens standardindstillinger her:

Startdrev nr. 1	[Diskettedrev]
Startdrev nr. 2	[Harddisk]
Startdrev nr. 3	[Netværk]
Startdrev nr. 4	[Deaktiveret]

Computeren understøtter også RPL (Remote Program Load), som du kan vælge i stedet for DHCP til netværksstart af den indbyggede Ethernet. Der er flere oplysninger i afsnittet "Indbyggede netværksprotokoller" på side 51.

## Oplysninger til netværksadministratorer

IBM LCCM (LANClient Control Manager) er en ny gruppe programmer til styring af pc'er til Windows NT-servere. LCCM er et brugervenligt, grafisk, serverbaseret program, der understøtter konfigurationen og styringen af IBM-pc'er over et netværk. Der er flere oplysninger om LCCM på Web-stedet:

<http://www.ibm.com/pc/us/desktop/lccm/>

---

## Indstillinger, der påvirker startproceduren

Indstillingerne for de følgende enheder i programmet Konfigurationsfunktioner kan påvirke computerens startprocedure:

- Startfunktioner, herunder Startsekvens, Startstatus og Automatisk funktionstest.
- Systemsikkerhed, herunder Administratorkodeord og Startkodeord. Der er flere oplysninger i afsnittene "Systemsikkerhed" på side 88, "Brug af startkodeord" på side 67 og "Brug af administratorkodeord" på side 71.

Kapitel 5, "Brug af programmet Konfigurationsfunktioner" på side 61, indeholder flere oplysninger om disse indstillinger.

### Vigtigt!

Hvis **Automatisk funktionstest** er *Udvidet*, vises der oplysninger om hukommelseskonfiguration og testresultater i øverste venstre hjørne. I skærmens nederste venstre hjørne vises muligheder for at afvikle en hurtig POST-test eller for at få adgang til programmet Konfigurationsfunktioner. Standardtilstanden er Hurtig.

**Bemærk:** Den viste mængde hukommelse, der er til rådighed, kan være noget mindre end forventet pga. BIOS-skyggekopiering i hukommelsen (RAM).

Hvis POST-testen afsluttes uden problemer, vises styreprogrammets eller programmet første skærbillede, medmindre du har angivet et startkodeord. Hvis du har angivet et startkodeord, vises kodeordsklarmeldingen. Du skal indtaste kodeordet, før første skærbillede til styresystemet eller et brugerprogram vises.

Hvis **Startstatus** er *Aktiveret*, og POST-testen registrerer et problem, lyder der flere bip eller slet ingen. I de fleste tilfælde vises en fejlkode i skærmens øverste venstre hjørne, og i nogle tilfælde vises en beskrivelse af fejlen ved siden af koden. Bemærk, at skærmen undertiden viser flere fejlkoder med beskrivelser. Der er flere oplysninger om årsagen til fejlmeddelelsen, og om hvad du kan gøre, i afsnittene "POST-fejlmeddelelser" på side 107 og "Skemaer over POST-fejlmeddelelser" på side 110.

Hvis du har aktiveret den automatiske funktionstest, og du slet ikke hører noget bip under POST-testen, skal du læse afsnittet "Fejlfindings-skemaer" på side 128. Computeren skal muligvis efterses.

---

## Start af computeren via et netværk

Computeren kan startes eksternt via et netværk, hvis den har en korrekt konfigureret netværkstilslutning til enten den indbyggede Ethernet eller til en netværksadapter med faciliteten Wake on LAN.<sup>4</sup>

Der er flere oplysninger i afsnittene “Wake on LAN” på side 48 og “Angiv startsekvens” på side 75.

---

## Slukning af computeren

Når du vil slukke computeren, skal du følge styresystemets afslutningsprocedure, så du undgår at miste data eller beskadige programmerne. Se vejledningen til styresystemet.

I nogle styresystemer kan du angive, at computeren skal slukkes automatisk, efter at styresystemet er slukket. Hvis ikke du bruger denne facilitet, skal du slukke for computeren manuelt ved at trykke på afbryderen.

### Vigtigt!

Bemærk følgende:

- Du må ikke trykke på **Ctrl+Alt+Delete** for at slukke for computeren, mens styresystemet kører, hvis du vil genstarte den. Følg i stedet afslutningsproceduren for styresystemet, sluk for computeren ved at trykke på afbryderen, vent nogle sekunder, indtil alle statusindikatorerne er slukket, og genstart så computeren.
- Afbryderen aktiveres normalt ved et hurtigt tryk. I nogle tilfælde slukker computeren dog ikke ved et hurtigt tryk. Tryk på afbryderen i ca. fem sekunder. Så slukkes computeren.

---

<sup>4</sup> Den indbyggede Ethernet-facilitet er kun standard på visse modeller.

---

## Brug af musen

*Musen* er en enhed, der bruges til at pege med og vælge eller markere objekter på skærbilledet. Computeren leveres med enten en to-knapsmus eller en IBM ScrollPoint-mus. ScrollPoint-musen har to knapper og en *speciel knap*, som du kan bruge til at flytte rundt med i et dokument uden at skulle bruge bladringsfelter. Se afsnittet "Brug af ScrollPoint-musen" på side 38.

Musen, der leveres sammen med computeren, sluttet til PS/2-stikket til mus bag på computeren vha. et kabel.

**Bemærk:** Mus, der er designet til brug via en seriel port eller en USB-tilslutning, kan også bruges på computeren.

## Generelle oplysninger om mus

Dette afsnit beskriver brugen af mus med to knapper. Hvis der leveres en ScrollPoint-mus sammen med computeren, skal du se dette afsnit og afsnittet "Brug af ScrollPoint-musen" på side 38.

**Bemærk:** Hvis du aldrig har anvendt en mus før, kan det godt forekomme lidt vanskeligt i starten, men når du har øvet dig lidt, vil du finde det ganske let at bruge musen som pegeudstyr.

Når du skal bruge musen, skal du anbringe den ved siden af tastaturet på en plan flade eller en *musemåtte*. En musemåtte er en flad, glat skumgummiplade, der kan købes i de fleste computerforretninger. I bunden af musen sidder en kugle, så det er vigtigt at arbejde med den på en plan, glat overflade. I de fleste styresystemer kan du konfigurere museknapperne til enten højre- eller venstrehandsbrug. Den mus, der leveres sammen med computeren, har to knapper. Når den konfigureres til højrehandsbrug, bruges venstre knap til de fleste funktioner. Når en mus med to knapper er konfigureret til venstrehandsbrug, bruges højre knap til de fleste funktioner. Der er flere oplysninger i vejledningen til styresystemet.

Du bruger musen ved at bevæge den fra side til side og frem og tilbage på en plan flade. Når du ser et emne eller punkt på skærmen, du vil vælge, flytter du blot pilmarkøren derhen (det kaldes at *pege*) og trykker på enten den højre eller venstre museknap (det kaldes at *klikke*).

Læs den dokumentation, der leveres sammen med computerens programmer, for at få flere oplysninger om, hvordan du bruger musen i programmerne. Nogle programmer understøtter kun én museknap, andre to og nogle tre museknapper. Til trods for disse forskelle benyttes en række standardudtryk for musen og dens funktioner, som næsten altid gælder.

<b>Pege</b>	Flyt musen, så pilmarkøren kommer hen på det ønskede objekt.
<b>Klikke</b>	Tryk én gang på museknappen, og slip den igen.
<b>Dobbelklikke</b>	Tryk to gange hurtigt efter hinanden på museknappen, og slip den igen.
<b>Trække</b>	Peg på et objekt, tryk på museknappen, og hold den nede. Flyt derefter musen for at placere objektet et nyt sted.
<b>Placere</b>	Slip museknappen, når du har trukket et objekt hen på en ny placering.

## Brug af ScrollPoint-musen

IBM ScrollPoint-musen, der leveres sammen med visse computere, er en mus med alle funktioner, du kan bruge til at pege på og vælge objekter på skærmen. ScrollPoint-musen har også en musefunktion (en lille knap), du kan bruge til at blade i alle retninger uden at bruge bladringsfelter. Denne funktion er især nyttig ved fremvisning af Web-steder, store dokumenter og regneark.

Hvis computeren leveres med forudinstallerede programmer, er styreprogrammerne til ScrollPoint-musen allerede installeret på harddisken. Desuden findes der et program, du kan bruge til at programmere knapperne og musefunktionen til forskellige funktioner, f.eks.:

- Zoom, som du kan bruge til at øge eller mindske et billedes størrelse
- HyperJump og CyberJump, der aktiverer en pop op-værktøjsmenu og genveje.

Der er flere oplysninger om programmering af knapperne og musefunktionen i onlinedokumentationen til programmet. På World Wide Web findes oplysninger om ScrollPoint-musen på adressen:

<http://www.ibm.com/pc/us/ibmhome/scrollpoint/>

---

## Brug af lydfunktioner

**Bemærk:** Følgende oplysninger gælder alle PC 300PL- og PC 300GL-computere, der er udstyret med en forudinstalleret lydadapter.

Vha. computerens lydfunktioner kan du afspille og optage lyd og musik. Lydkontrolenheden understøtter SoundBlaster-programmer og er kompatibel med Microsoft Windows Sound System. Der findes følgende porte bag på computeren. Lydportene er 3,5 mm (1/8") minijackstik.

- **Mikrofon** eller **MIC**: Via denne lydport slutter du en mikrofon til computeren, når du vil optage stemmer eller andre lyde. Porten kan også benyttes til programmer til talegenkendelse.

**Bemærk:** Hvis du oplever interferens, eller der kommer lyd fra højtaleren under optagelse, kan du prøve at mindske mikrofonens optagestyrke (forstærkning).

- **Lydindgang** eller **LINE IN**: Via denne lydport sendes lyd signaler fra en ekstern enhed, f.eks. en cd-afspiller eller et stereoanlæg, til computeren, så du kan optage signalerne på computeren. Brug lydмикserprogrammet, der følger med styresystemet, til at indstille indgangsniveauet.
- **Lydudgang** eller **OUT**: Via denne lydport sendes lyd signaler fra computeren til eksterne stereoenheder, f.eks. højtalere med indbyggede forstærkere, hovedtelefon, multimedietastaturer eller lydindgangsstikket på et stereoanlæg.
- **Game/MIDI** (kun PC 300GL-modeller): Via Game/MIDI-porten (Musical Instrument Digital Interface) tilsluttes en joystick eller MIDI-udstyr, f.eks. et elektronisk keyboard. Udstyret kan kræve et ekstra adapterkabel. Se de oplysninger, der leveres sammen med udstyret.

**Bemærk:** Computerens indbyggede højttaler deaktiveres, når en ekstern højttaler sluttes til stikket til lydudgang på computeren.

Afspilnings- og optageprocedurer afhænger af styresystemet. Der er oplysninger og vejledning i dokumentationen til styresystemet.

---

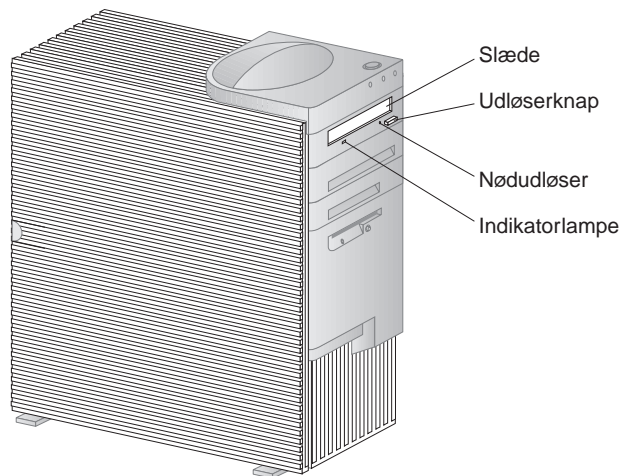
## Brug af cd-drev

Nogle modeller leveres med et forudinstalleret cd-drev. Cd-teknologien (Compact Disc) giver hurtig adgang til store mængder information. En cd kan indeholde mere end 650 MB data, f.eks. de meget store filer, der er nødvendige til lydprogrammer, stillbilleder, videobilleder og still- og animeret grafik. Der kan kun læses fra en cd. Der kan ikke skrives nye oplysninger til den. Cd-drev bruger standard-cd'er på 12 cm.

Følg disse retningslinier, når du bruger et cd-drev:

- Undgå at placere drevet, hvor der er:
  - høje temperaturer
  - høj luftfugtighed
  - meget støv
  - kraftige vibrationer eller pludselige stødpåvirkninger
  - skrå flader
  - direkte sollys.
- Sæt ikke andre objekter i drevet end cd'er.
- Tag cd'en ud af drevet, før du flytter computeren.

Nedenstående illustration viser frontdækslet på cd-drevet i gulvmodellen. Cd-drevet i bordmodellen har lignende faciliteter.



**Bemærk:** Læs den dokumentation, der leveres sammen med cd-drevet, hvis du selv har installeret cd-drevet og har brug for flere oplysninger om det.



## Håndtér cd'er

Følg disse retningslinier, når du håndterer cd'er:

- Hold cd'en i kanten. Undgå at berøre overfladen.
- Tør cd'en af fra midten og udefter med en blød klud for at fjerne støv og fingeraftryk. Hvis du tørrer cd'en i cirkulære bevægelser, kan du risikere, at data går tabt.
- Skriv ikke på cd'en, og sæt ikke mærkater på den.
- Undgå at lave ridser i cd'ens overflade.
- Udsæt ikke cd'en for direkte sollys.
- Brug ikke benzin, fortynder eller andre rengøringsmidler til at rengøre cd'en.
- Tab og bøj ikke cd'en.

## Ilæg en cd

Sådan lægges en cd i cd-drevet:

1. Tryk på udløserknappen. Cd-slæden glider ud af drevet. Prøv ikke at åbne slæden manuelt.
2. Placér cd'en i slæden med mærkaten opad.
3. Luk slæden ved at trykke på udløserknappen eller ved forsigtigt at skubbe slæden indad. Når slæden er lukket, lyser indikatorlampen på drevets forside et kort øjeblik for at angive, at drevet er i brug.
4. Tryk på udløserknappen for at åbne slæden. Fjern cd'en, når slæden er åbnet.
5. Luk slæden ved at trykke på udløserknappen eller ved forsigtigt at skubbe slæden indad.

**Bemærk:** Hvis slæden ikke glider ud af drevet, når du trykker på udløserknappen, skal du stikke spidsen af en stor papirclips ind i nødudløseren, der findes til venstre for cd-drevets indikatorlampe.

## Ilæg en cd i en opretstående bordmodel

Vejledningen i dette afsnit gælder bordmodeller, der er anbragt i opretstående position. Hvis du har en bordmodel og ikke anbringer den i opretstående position, skal du bruge vejledningen i brug af cd-drevet i afsnittet "Ilæg en cd" på side 41.

**Bemærk:** Brug en fod, hvis du placerer bordmodellen på højkant, for at forhindre, at computeren beskadiges på grund af overophedning. En fod kan købes som ekstraudstyr hos IBM. Der er flere oplysninger på World Wide Web på adressen:

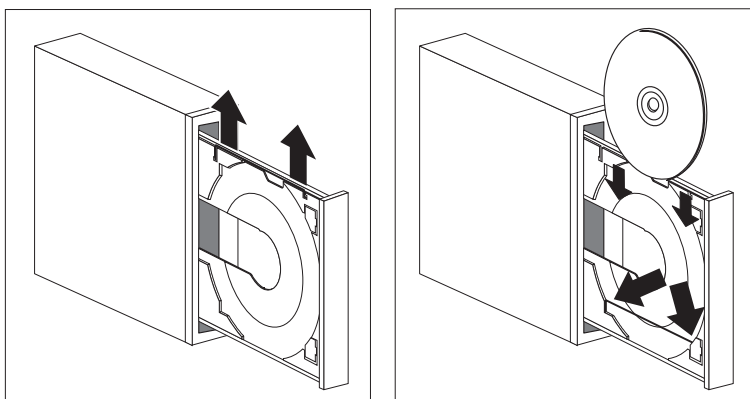
<http://www.ibm.com/pc/us/options/>

Cd-drevet i en bordmodel, der er anbragt i opretstående position, er vendt om på siden. Du skal bruge de særlige hjælpemekanismer, f.eks. udtrækningstappene eller kablet, der findes i drevet, for at cd'en skal ligge sikkert i drevet.

Der findes forskellige cd-drev til computeren. De er ens bortset fra de hjælpemekanismer, der bruges til at holde cd'en på plads, når den lægges i cd-drevet. Brug oplysningerne på de følgende sider til at identificere cd-drevet i computeren, og benyt derefter den tilhørende vejledning i ilægning og fjernelse af cd'er.

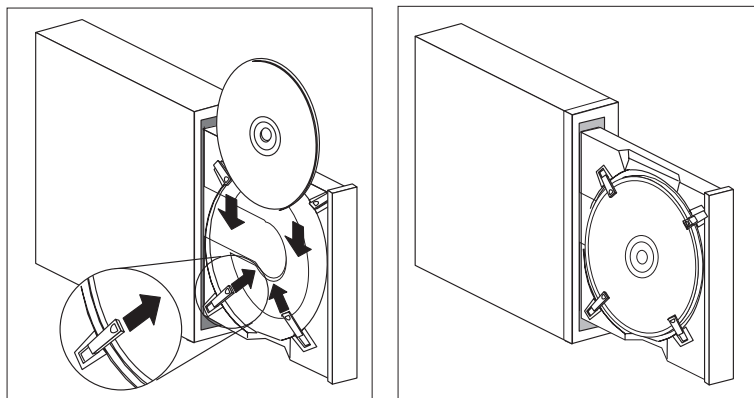
**Bemærk:** Hvis slæden ikke glider ud af drevet, når du trykker på udløserknappen, skal du stikke spidsen af en stor papirclips ind i nødudløseren, der findes til venstre for cd-drevets indikatorlampe.

- Sådan lægger du en cd i et cd-drev med et kabel:
  1. Tryk på udløserknappen. Cd-slæden glider ud af drevet. Prøv ikke at åbne slæden manuelt.
  2. Find det kabel, der er monteret i højre hjørne af slæden.
  3. Bøj forsigtigt kablet, indtil du kan tage hver ende ud af holderen.
  4. Find de to huller ved slædens kant. Det ene hul er i indhakkets i slædens inderste ende, og det andet er i en fjederknop i den yderste ende.
  5. Sæt kablet i det inderste hul først, bøj det derefter, indtil du kan sætte den anden ende i fjederknappen. Når kablet er sat korrekt i, er det parallelt med slædens kant og ca. 2 cm inde fra den yderste kant.



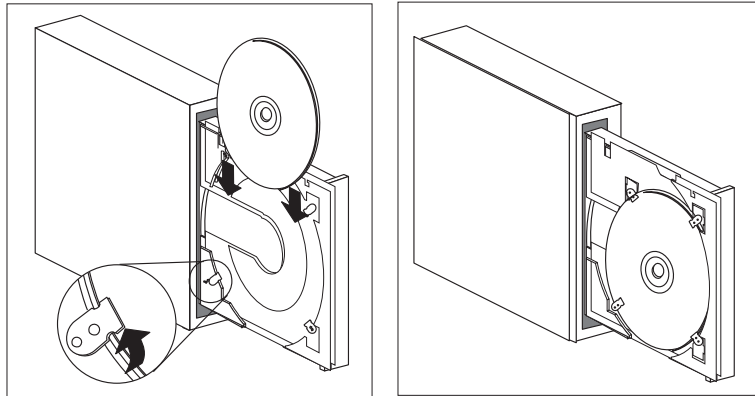
6. Med fjederknappen kan du løfte støttekablet, når du sætter en cd i, og lade det holde cd'en på plads. Luk slæden ved at trykke på udløserknappen eller ved forsigtigt at skubbe slæden indad. Når slæden er lukket, lyser indikatorlampen på drevets forside et kort øjeblik for at angive, at drevet er i brug.
7. Tryk på udløserknappen for at åbne slæden. Fjern cd'en, når slæden er åbnet. Hvis kablet i slæden er trukket ud, skal du trække det tilbage for at kunne fjerne cd'en.
8. Luk slæden ved at trykke på udløserknappen eller ved forsigtigt at skubbe slæden indad.

- Sådan lægger du en cd i et cd-drev med tappe, der kan trækkes ud:
  1. Tryk på udløserknappen. Cd-slæden glider ud af drevet. Prøv ikke at åbne slæden manuelt.
  2. Træk ud i de to tappe i bunden af slæden.
  3. Placér cd'en i slæden (med mærkaten opad) under de to tappe, der er trukket ud, og hold cd'en på plads.



4. Luk slæden ved at trykke på udløserknappen eller ved forsigtigt at skubbe slæden indad. Når slæden er lukket, lyser indikatorlampen på drevets forside et kort øjeblik for at angive, at drevet er i brug.
5. Tryk på udløserknappen for at åbne slæden. Drej tappene ud fra cd'en for at fjerne cd'en, når slæden er åbnet.
6. Luk slæden ved at trykke på udløserknappen eller ved forsigtigt at skubbe slæden indad.

- Sådan lægger du en cd i et cd-drev med tappe, der kan drejes:
  1. Tryk på udløserknappen. Cd-slæden glider ud af drevet. Prøv ikke at åbne slæden manuelt.
  2. Drej de to tappe i bunden af slæden.
  3. Placer cd'en i slæden (med mærkatens opad) under de to tappe, der er drejet, og hold cd'en på plads.



4. Luk slæden ved at trykke på udløserknappen eller ved forsigtigt at skubbe slæden indad. Når slæden er lukket, lyser indikatorlampen på drevets forside et kort øjeblik for at angive, at drevet er i brug.
5. Tryk på udløserknappen for at åbne slæden. Drej tappene ud fra cd'en for at fjerne cd'en, når slæden er åbnet.
6. Luk slæden ved at trykke på udløserknappen eller ved forsigtigt at skubbe slæden indad.

---

## Brug af skærmfacilitet

Computeren leveres med en AGP SVGA-kontrolenhed (Super Video Graphics Array). SVGA er en skærmstandard, der viser tekst og grafik på en skærm. I lighed med andre skærmstandarder understøtter SVGA en række *skærmtilstande*.

Skærmtilstande er forskellige kombinationer af opløsningsgrad, opfriskningshastighed og farveintensitet, som er defineret af en skærmstandard til fremvisning af tekst eller grafik. Læs *Understanding Your Personal Computer* for at få generelle oplysninger om skærmtilstande.

Opløsning	Bit pr. pixel	Opfriskningshastighed (Hz)
640 x 480	8/15/16/32	60/72/75/85
800 x 600	8/15/16/32	56/60/72/75/85
1.024 x 768	8/15/16/32	43i <sup>5</sup> /60/70/75/85
1.152 x 864	8/15/16	60/70/75/85
1.280 x 1.024	8/15/16	43i/60/75/85
1.600 x 1.200	8/15/16	48i/60/70/75/85

Computeren understøtter tilstande med 132 kolonner. Disse tilstande er VESA 109 og 10A. SVGA viser grafik med højere opløsning, hurtigere opfriskningshastighed og flere farver end tidligere videostandarder, som f.eks. VGA. Samtidig understøtter SVGA alle standard-VGA-tilstande.

Det kan være nødvendigt at genindstille skærmens opløsningsgrad og opfriskningshastighed for at få det bedst mulige skærbillede og reducere flimrer. Du kan få vist og ændre skærmens indstillinger via styresystemet. Der er vejledning i ændring af indstillingerne i en README-fil, som findes på *konfigurations-cd'en* eller *cd'en Software Selections* til computeren.

Der er flere oplysninger om skærmindstillinger i vejledningen til styresystemet.

---

<sup>5</sup> i angiver "med liniespring" (interlaced)

### Vigtigt!

Før du ændrer skærmindstillinger, skal du læse den vejledning, der leveres sammen med skærmen. Hvis du vælger en opløsning eller opfriskningshastighed, skærmen ikke understøtter, kan det betyde, at teksten på skærmen bliver ulæselig, og du kan risikere at beskadige skærmen. Den vejledning, der leveres sammen med skærmen, indeholder normalt oplysninger om de opløsningsgrader og opfriskningshastigheder, skærmen understøtter. Du kan få flere oplysninger ved at kontakte skærmproducenten.

Hvis du vil reducere skærmflimmer mest muligt, skal du indstille skærmen til den højest mulige opfriskningshastighed uden linespring. Hvis skærmen overholder VESA DDC-standarden (Display Data Channel), er den sandsynligvis allerede indstillet til den højeste opfriskningshastighed, som skærmen og skærmkontrolenheden kan anvende. Hvis du ikke er sikker på, om skærmen er DDC-kompatibel, kan du se i den vejledning, der leveres sammen med skærmen.

---

## Skærmstyreprogrammer

Visse styresystemer og programmer kræver brugertilpasset software, som kaldes skærmstyreprogrammer, for at kunne udnytte computerens skærmkontrolenhed fuldt ud. Disse styreprogrammer giver større hastighed, bedre opløsning, flere farver og knivskarpe billeder.

Styreprogrammerne til computeren findes på produktretablerings-cd'en. Vejledning i installation af styreprogrammern findes på cd'en *Software Selections* eller *configurations-cd'en* i den README-fil, der svarer til det styresystem, som bruges på computeren. Desuden leverer IBM de sidste nye udgaver af skærmstyreprogrammer til alle IBM-producerede computere på World Wide Web.

Hvis computeren leveres med programmer forudinstalleret af IBM, er skærmstyreprogrammerne allerede installeret på computerens harddisk. Oplysningerne i README-filen om, hvordan du installerer skærmstyreprogrammerne, er imidlertid nyttige, hvis du skal installere styreprogrammerne igen, hvis du vil ændre på skærmens opløsning, farveintensitet eller indstillinger, eller hvis du har brug for oplysninger om, hvordan du anskaffer og installerer opdaterede skærmstyreprogrammer.

---

## Brug af Universal Manageability-funktioner

**Bemærk:** Selv om dette afsnit primært er beregnet for netværksadministratorer, indeholder det også nyttige oplysninger til pc-brugere.

Det beskriver de systemstyringsfunktioner, der gør det muligt for en netværksadministrator at styre og kontrollere IBM-computeren eksternt, når den er forbundet til et netværk.

*Universal Manageability* er et generelt udtryk for IBM-hardware- og -softwarefunktioner, der giver udvidede muligheder til en computer, der styres eksternt over et netværk. Når Universal Manageability bruges sammen med de rette netværksadministrationsprogrammer, giver det netværksadministratorer de nødvendige værktøjer til eksternt at styre og overvåge en computer i et netværk. Universal Manageability, der beskrives i dette afsnit, udfører normalt en eller flere af følgende funktioner:

- Tænder computeren.
- Overvåger og sender oplysninger om computeren videre.
- Sporer, styrer og sikrer computerressourcer.
- Indlæser programmer på computeren.

**Bemærk:** Det kan kræve ekstra hardware eller software fra IBM eller andre producenter at kunne udnytte visse Universal Manageability-funktioner fuldstændigt.

IBM Universal Manageability-værktøjerne automatiserer pc-systemstyring og supportopgaver og gør dem strømlinede, f.eks. ressourcspredning og -sporing. Disse førende pc-værktøjer er tilgængelige til IBM-pc'er uden ekstra omkostninger, hvilket hjælper med at nedsætte TCO (Total Cost of Ownership) for dine netværks-pc'er og tillader, at du bruger centrale virksomhedsressourcer på vitale forretningsaktiviteter.

## Wake on LAN

Vha. funktionen Wake on LAN kan en netværksadministrator tænde computeren eksternt. Når Wake on LAN bruges sammen med programmer til netværksstyring, f.eks. TME 10 NetFinity, kan mange typer funktioner, f.eks. dataoverførsel, programopdateringer og POST/BIOS-opdateringer, afvikles eksternt på computeren og andre computere med mulighed for Wake on LAN, der har forbindelse til netværket. Opdateringen kan udføres efter arbejdstid og i weekender, hvilket sparer tid og forøger produktiviteten. Brugere bliver ikke afbrudt i den normale arbejdstid, og LAN-belastningen holdes på et minimum.

Både PC 300PL og PC 300GL kan anvende faciliteten Wake on LAN. PC 300PL har en indbygget Ethernet-facilitet med indbygget understøttelse af Wake on LAN (og



Alert on LAN). Både PC 300PL og PC 300GL understøtter installation af Wake on LAN-netværksadapters. Der er oplysninger om installation af adapters i *Installing Options in Your Personal Computer*.

**Bemærk:** Hvis computeren har indbygget Ethernet-facilitet, kan du få vist MAC-adressen (Media Access Control) via programmet Konfigurationsfunktioner.

## LCCM (LANClient Control Manager)

LCCM (LANClient Control Manager) er et grafisk serverbaseret program, som hjælper med systeminstallation ved at tillade mange uovervågede systeminstallationer af styresystemer, komplette programimages, styreprogrammer og BIOS-opdateringer. Hvis LCCM bruges sammen med Wake on LAN, kan det eksternt tænde for dit system, hvilket betyder, at ovenstående kan udføres, når du ikke bruger systemet. Hvis du køber en IBM-pc, er LCCM tilgængelig uden ekstra omkostninger, bortset fra omkostningerne ved internetadgangen.

Du kan få flere oplysninger om og overføre programmet på følgende adresse:  
<http://www.ibm.com/pc/us/desktop/lccm>

## SMA (System Migration Assistant)

SMA (System Migration Assistant) indeholder en guide, som kan hjælpe administratorer til eksternt at overføre konfigurationer, profilindstillinger, printerstyreprogrammer og filer fra en IBM- eller en ikke-IBM-pc til understøttede IBM-systemer. Hvis du køber en IBM-pc, er SMA tilgængelig uden ekstra omkostninger, bortset fra omkostningerne ved internetadgangen.

Du kan få flere oplysninger om og overføre programmet på følgende adresse:  
<http://www.ibm.com/pc/us/software/sysmgmt/products/sma>

## Understøttelse af Alert on LAN

**Bemærk:** Følgende oplysninger gælder kun PC 300PL-modeller.

Computeren har indbygget understøttelse af Alert on LAN. Alert on LAN-teknologien giver besked om ændringer i systemet, selv om computeren er slukket. Sammen med teknologierne DMI og Wake on LAN hjælper Alert on LAN med til at styre og overvåge computerens hardware- og softwarefunktioner.

Alert on LAN genererer f.eks. beskeder, hvis:

- Computerens dæksel er blevet fjernet.
- Interne computerkomponenter er blevet afmonteret.

- Det opstår fejl under POST-testen ved Wake on LAN.
- Computerens forbindelse til netværket eller stikkontakten er blevet afbrudt.

Alert on LAN kan være integreret i et program til netværksstyring, f.eks. Intel LAN-Desk Client Manager og IBM Client Services til Netfinity Manager.

## DMI BIOS

Computerens BIOS (Basic Input Output System) understøtter et interface, der kaldes DMI (Desktop Management Interface). DMI er programmer, der samler oplysninger om hardware og software i computeren, så netværksadministratoren kan overvåge og styre computeren eksternt. DMI kan bruges til eksternt at indhente mange typer oplysninger om netværksforbundne computere, herunder serienumre, hukommelsestyper, ydre enheders produktspecifikke egenskaber og styresystemets konfigurationsoplysninger. Der er adgang til disse oplysninger via et DMI-fremvisningsprogram. DMI-fremvisningsprogrammer findes i alle udbredte styresystemer og alle store LAN-styringsystemer, f.eks. TME 10 Netfinity og Intel LANDesk.

## Kontrolenhed til systemstyring

**Bemærk:** Følgende oplysninger gælder kun visse PC 300PL-modeller.

På computerens systemkort er der indbygget en kontrolenhed til systemstyring (LM80). Denne kontrolenhed overvåger hardwaren for systemkorttemperatur, ventilatorhastighed og spænding i strømforsyningsenheden og processoren og registrerer fjernelsen af computerdækslet. Når kontrolenheden til systemstyring bruges sammen med computerens DMI BIOS, kan den også lagre hardwaretestresultater fra POST-testen.

Computere med forudinstallerede programmer kan bruge denne facilitet sammen med IBM-pc-systemstyringsprogrammet, der leveres sammen med de forudinstallerede programmer. Brug også Netfinity DMI-fremviseren, der leveres sammen med de forudinstallerede programmer, til at få vist oplysninger vedrørende systemstyring. Der er oplysninger om disse programfunktioner i *Om de forudinstallerede programmer*.

### Bemærkning vedrørende DMI

Computerens BIOS (Basic Input Output System) understøtter DMI (Desktop Management Interface). DMI er en standardmekanisme til indsamling af oplysninger, som netværksadministratorer kan bruge til eksternt at overvåge og styre hardware- og softwarekomponenter. DMI kan sammenlignes med andre styringsinterface, f.eks. SNMP (Simple Network Management Protocol). DMI har den fordel, at det understøttes af alle udbredte styresystemer og af alle store netværksstyringspakker, herunder TME 10 Netfinity og Intel LANDesk Client Manager.

## Indbyggede netværksprotokoller

**Bemærk:** Følgende oplysninger gælder kun PC 300PL-modeller.

Vha. netværksfunktioner, f.eks. RPL (Remote Program Load) og DHCP (Dynamic Host Configuration Protocol) kan en netværksadministrator styre computeren eksternt. Den indbyggede Ethernet understøtter begge funktioner.

Kontakt netværksadministratoren for at få oplyst, hvordan computeren skal konfigureres til netværket.

## Asset ID-egenskaber

**Bemærk:** Følgende oplysninger gælder kun PC 300PL-modeller.

De seneste oplysninger om pc-sikkerhedsfunktioner findes på IBM SystemCare-hjemmesiden på adressen:

<http://www.ibm.com/pc/us/desktop/assetid/>

IBM danner grundlaget for computerens understøttelse af Asset ID<sup>6</sup>. Asset ID giver mulighed for at få adgang til oplysninger om computeren, der gemmes i et EEPROM-modul på systemkortet, vha. bærbar højfrekvensscanner.

Asset ID EEPROM-modulet indeholder oplysninger om systemet, der er registreret på forhånd, f.eks. oplysninger om dets konfiguration og de vigtigste komponenters serienumre. Asset ID EEPROM-modulet indeholder også en række tomme felter, hvor du kan registrere de slutbrugeroplysninger, du vil. Asset ID kan scannes på kort afstand. Scanningen af Asset ID kræver ikke, at computerdækslet afmonteres,

---

<sup>6</sup> Vha. Asset ID kan computeren scannes af forskellige enheder, der sender med højfrekvens, fra uafhængige firmaer. Asset ID er kun beregnet til brug med højfrekvensudstyr, der overholder grænserne for elektromagnetisk stråling i ANSI/IEEE C95.1 1991 RF.

eller at computeren tages ud af den kasse, den leveres i. Trådløs sporing af denne type muliggør hurtigere systemudnyttelse og forbedret ressourcekontrol.

## Ekstern administration

Computerens systemprogrammer (POST/BIOS) kan opdateres eksternt i et netværk. Vha. en indstilling i programmet Konfigurationsfunktioner kan du indstille computeren til Ekstern administration. Se afsnittet "Angiv ekstern administration" på side 76.

## IBM's systemstyringsværktøjer

IBM's systemstyringsværktøjer findes på cd'en *Software Selections*, der leveres med computeren eller på harddisken og på *konfigurations-cd'en*. Visse programmer er måske også tilgængelige på World Wide Web. Pakken med IBM's systemstyringsværktøjer omfatter følgende komponenter:

- Desktop Management Interface (DMI) Service Provider 2.0
- DM (Desktop Management) BIOS 2.0 Instrumentation
- IBM PC System Monitor Instrumentation
- IBM Alert on LAN
- IBM SMART Reaction Client
- Intel LANDesk Client Manager 3.1

**Bemærk:** IBM Alert on LAN kræver hardwareunderstøttelse. Denne understøttelse findes kun på PC 300PL-modeller.

Der er flere oplysninger om pakken med IBM's systemstyringsværktøjer, og hvordan du installerer den i oversigten på cd'en *Software Selections* eller *konfigurations-cd'en*. Hvis computeren leveres med programmer, der er forudinstalleret af IBM, findes oplysningerne om IBM's systemstyringsværktøjer og installationsvejledningen også i hæftet *Om de forudinstallerede programmer*, der leveres sammen med computeren.

---

## Brug af sikkerhedsfunktioner

Sikkerhedsfunktionerne, som IBM leverer, er en del af en vedvarende indsats for at beskytte pc'er mod tyveri eller uautoriseret adgang og for at opretholde integriteten for vigtige data, der gemmes på computeren.

IBM leverer mange sikkerhedsfunktioner til pc'er. Nogle af funktionerne er hardwarerelateret, f.eks. en dæsellås eller muligheden for montering af en u-bolt til sikring. Andre er indeholdt i de programmer, der leveres sammen med computeren, f.eks. administrator- eller startkodeord.

De seneste oplysninger om pc-sikkerhedsfunktioner findes på IBM SystemCare-hjemmesiden på adressen:

<http://www.ibm.com/pc/us/desktop/assetid/>

**Bemærk:** Funktionerne i dette afsnit findes muligvis ikke på alle IBM-pc'er.

## Sikkerhed via programmet Konfigurationsfunktioner

Sikkerhedsfunktionerne i programmet Konfigurationsfunktioner omfatter:

- Mulighed for Udvidet sikkerhed (findes på visse modeller)
- Styring af startsekvens
- Mulighed for Asset ID (findes på visse modeller)
- Mulighed for SystemCare (findes på visse modeller)
- Beskyttelse vha. administrator- og startkodeord
- Start uden tastatur eller mus
- Adgangskontrol til harddisk og diskettedrev
- Kontrol af I/O-port
- Beskyttelse mod virus.

Kapitel 5, "Brug af programmet Konfigurationsfunktioner" på side 61 indeholder flere oplysninger om disse funktioner.

## U-bolt til sikring

Det er muligt at montere en u-bolt på computeren til beskyttelse mod tyveri af computeren. Når u-bolten bruges sammen med et stålkabel og en lås, kan du fastgøre computeren til et bord eller noget andet faststående. U-bolten er ekstraudstyr, der kan købes hos IBM. Der er oplysninger om bestilling af u-bolten på World Wide Web på adressen:

<http://www.ibm.com/pc/us/options/>

Der er oplysninger om installation af u-bolten i *Installing Options in Your Personal Computer*.

## Funktioner til beskyttelse mod uautoriseret adgang

**Bemærk:** Følgende oplysninger gælder kun PC 300PL-modellerne.

IBM leverer forskellige funktioner til beskyttelse mod uautoriseret adgang til computeren. Disse funktioner er med til at beskytte mod tyveri af computerkomponenter, f.eks. mikroprocessoren, systemhukommelsesmoduler eller drev og diske.

I rammen på visse computerne er der indbygget en dæksellås for at forhindre, at dækslet afmonteres. Der medfølger to identiske nøgler til dækslet. På skiltet, der følger med nøglerne, står nøgleserienummeret og producentens adresse.

### Vigtigt!

Skriv serienummeret og producentens adresse i Tillæg A, "Produktoplysninger" på side 151, og gem oplysningerne et sikkert sted. Låsesmede er ikke autoriserede til at kopiere nøgler til dæksellåse, og nye nøgler skal derfor bestilles hos nøgleproducenten. Du skal bruge nøglens serienummer, når du bestiller nye nøgler.

Dækselafbryderen i computeren kan indstilles til at advare systemadministratoren, hvis computerens dæksel afmonteres. Afbryderen aktiveres, når du angiver et administratorkodeord i programmet Konfigurationsfunktioner. Når kodeordet er angivet, og computerdækslet afmonteres, vises POST-fejlmeddelelsen (176), næste gang computeren sluttes til og tændes. Du skal indtaste det rigtige administratorkodeord for at kunne starte computeren. Kapitel 5, "Brug af programmet Konfigurationsfunktioner" på side 61 indeholder oplysninger om angivelse af kodeord.

Hvis du har installeret IBM's systemstyringsværktøjer fra de programmer, der leveres sammen med computeren, får du også vist en DMI-meddelelse, når styresystemet indlæses. Der er flere oplysninger om IBM's systemstyringsværktøjer i oversigten på *konfigurations-cd'en* eller i hæftet *Om de forudinstallerede programmer*. Desuden vil der, hvis computeren anvender Alert on LAN, og den er tilsluttet et netværk, der benytter Intel LANDesk Desktop Manager eller Intel LANDesk Client Manager, blive sendt en meddelelse til netværksadministratoren, om at computerdækslet er afmonteret. Læs afsnittet "Understøttelse af Alert on LAN" på side 49 for at få flere oplysninger, og kontakt netværksadministratoren.

## Komponentbeskyttelse

Computerens komponenter har serienumre, der kan registreres hos et tredjepartsvagtselskab. Du kan også lade hele systemet registrere. Ved at lade computerkomponenterne registrere kan du øge chancerne for at identificere komponenterne, hvis de skulle blive stjålet og genfundet. Der er flere oplysninger om komponentregistrering på:

<http://www.retainagroup.com>

## Datasikkerhed

Du kan miste data på harddisken af en række forskellige grunde. Brud på sikkerhed, virus eller harddisknedbrud kan alt sammen være med til at ødelægge datafiler. IBM har forsynet computeren med en mængde funktioner til sikring af data for at beskytte mod tab af vigtige oplysninger.

**SMART-harddisk:** Computeren leveres med en SMART-harddisk (Self-Monitoring, Analysis, and Reporting Technology), der kan rapportere mulige fejl på harddisken. Hvis harddisken registrerer en fejl, sendes en DMI-advarsel til computerskærmen, og til systemadministratoren, hvis computeren er tilsluttet et netværk. Når der er registreret en fejl, kan data på harddisken sikkerhedskopieres og drevet udskiftes.

**SMART Reaction:** IBM stiller programmet SMART Reaction til rådighed på computere med forudinstallerede programmer samt på *configurations-cd'en* eller *cd'en Software Selections*. SMART Reaction er et klient/serverprogram, der hjælper brugere og administratorer til at reagere effektivt ved advarsler, udsendt af SMART-harddisken. Der er flere oplysninger om SMART Reaction under "IBM-systemstyringsværktøjer" i oversigten på *cd'en Software Selections* og i hæftet *Om de forudinstallerede programmer*.

**Virusbeskyttelse:** Computeren har en indbygget beskyttelse mod virus, der kan aktiveres via programmet Konfigurationsfunktioner. Desuden er IBM AntiVirus indlæst på harddisken i computere med forudinstallerede programmer. IBM AntiVirus findes også på *cd'en Software Selections*.

## Udvidet sikkerhed

Computeren har en ny udvidet sikkerhedsfunktion, der giver ekstra beskyttelse af administratorkodeordet og indstillingerne for startsekvensen. Med den udvidede sikkerhedsfunktion gemmes administratorkodeordet og startsekvensen i et godt beskyttet, ikke-flygtigt sikkerheds-EEPROM-modul, der er adskilt fra CMOS-hukommelsen og det EEPROM-modul, der opbevarer systemprogrammer. Når administratorkodeordet og sikkerhedssekvensen er beskyttet af Udvidet sikkerhed, forbliver de intakte, selv om batteriet i computeren bliver fladt eller fjernes.

Den udvidede sikkerhedsfunktion kan kun aktiveres eller deaktiveres, når du opdaterer systemprogrammer. Afsnittet "Aktivering og deaktivering af udvidet sikkerhed" på side 56 beskriver, hvordan du aktiverer den udvidede sikkerhedsfunktion.

Hvis den udvidede sikkerhedsfunktion er aktiveret, og du ikke har angivet et administratorkodeord, fungerer computeren, som om den udvidede sikkerhedsfunktion var deaktiveret.

Hvis den udvidede sikkerhedsfunktion er aktiveret, og du har angivet et administratorkodeord, fungerer computeren sådan:

- Indholdet af sikkerheds-EEPROM (administratorkodeordet og startsekvensen) er beskyttet, hvis batteriet eller CMOS-hukommelsen svigter.

- Sikkerheds-EEPROM er beskyttet mod uautoriseret adgang, idet det låser, når computeren tændes, og systemprogrammerne har udført startrutinen. Når sikkerheds-EEPROM er låst, kan der ikke læses fra eller skrives til det fra programmer eller systemprogrammer, før computeren er blevet slukket og tændt igen. I et netværksmiljø kan dette forhindre, at visse funktioner kan udføres eksternt på computeren.

Der findes en ekstra måde at beskytte computerens systemprogrammer på. Normalt er hele indholdet i systemprogrammernes EEPROM skrivebeskyttet vha. *en låsefunktion*. Vha. låsefunktionen er det muligt at anvende funktionen Ekstern administration i et netværksmiljø. Den udvidede sikkerhedsfunktion tilføjer en *ekstra låsefunktion*. Med den ekstra låsefunktion låses funktionen Ekstern administration, når du tænder computeren, og systemprogrammernes startrutine er udført, og den kan ikke låses op, før du slukker og tænder computeren igen og indtaster administratorkodeordet. Bemærk, at i et netværksmiljø forhindrer dette, at computerens systemprogrammer kan opdateres eksternt. Der skal være nogen ved computeren, der kan tænde og slukke den og indtaste administratorkodeordet.

- Funktionen, der registrerer indtrængen i kabinettet (dækselafbryderen), sender et alarmsignal, hvis computerens dæksel fjernes. Denne funktion fungerer, uanset om computeren er tændt eller slukket, når dækslet fjernes. Hvis dækslet har været fjernet, vil du blive bedt om at indtaste administratorkodeordet, og computeren forbliver afbrudt, indtil det er indtastet.
- Konfigurationsindstillingerne er beskyttet, ligesom når den udvidede sikkerhedsfunktion ikke er aktiveret. De kan ikke ændres i Konfigurationsfunktioner, før administratorkodeordet er indtastet. Det betyder, at eventuelle ændringer i computerens hardware, der opdages af systemprogrammerne i computeren, f.eks. fjernelse af et DIMM-modul, forårsager en konfigurationsfejl, indtil administratorkodeordet indtastes.

**Aktivering og deaktivering af udvidet sikkerhed:** Den udvidede sikkerhedsfunktion kan kun aktiveres eller deaktiveres, når du opdaterer computerens systemprogrammer.

Sådan aktiverer eller deaktiverer du den udvidede sikkerhedsfunktion:

1. Sæt opdateringsdisketten med systemprogrammer i diskettedrevet. Opdateringer af systemprogrammer er tilgængelige på World Wide Web.
2. Tænd for computeren. Hvis den allerede er tændt, skal du slukke den og tænde igen.
3. Opdateringen begynder, computeren stopper op, og du bliver bedt om at indtaste administratorkodeordet, hvis du har angivet et administratorkodeord. Computeren forbliver standset, indtil du har indtastet administratorkodeordet.



4. Når administratorkodeordet er indtastet, fortsætter opdateringen, og du får mulighed for at aktivere eller deaktivere den udvidede sikkerhedsfunktion. Dit valg registreres automatisk på menuen Systemsikkerhed i programmet Konfigurationsfunktioner.

**Angivelse, skift og sletning af administratorkodeord, der er beskyttet af den udvidede sikkerhedsfunktion:** Sådan angiver, skifter eller sletter du et administratorkodeord, der er beskyttet af den udvidede sikkerhedsfunktion:

1. Sluk for alle tilsluttede enheder og computeren.
2. Følg sikkerhedsforskrifterne i *Installing Options in Your Personal Computer*, når du fjerner alle kablerne, der er sluttet til computeren, og afmonterer computerdækslet.
3. Find den kontakt, der er mærket 7, på systemkortets vippekontakter. Placeringen af kontakten angives på systemkortmærkatene inde i computeren. Indstil kontakten til **ON** ved at trykke på **ON**.
4. Angiv, skift eller slet administratorkodeordet i programmet Konfigurationsfunktioner. Se "Angiv eller skift administratorkodeord" på side 73 eller "Slet et administratorkodeord" på side 74 for at få vejledning.  
**Bemærk:** Du skal kende administratorkodeordet for at kunne ændre eller slette det.
5. Flyt kontakten tilbage til **OFF**, når du har angivet, ændret eller slettet kodeordet.
6. Montér dækslet igen, og tænd derefter for computeren.

## Sletning af ukendt eller glemt administratorkodeord, der er beskyttet af den udvidede sikkerhedsfunktion:

### Pas på!

Når den udvidede sikkerhedsfunktion er aktiveret, er det yderst vigtigt, at du skriver administratorkodeordet ned og gemmer det et sikkert sted. Hvis du glemmer eller mister administratorkodeordet, er du nødt til at udskifte computerens systemkort for igen at få adgang til Konfigurationsfunktioner.

---

## Opdatering af systemprogrammer

Systemprogrammer udgør det grundlæggende softwarelag, der er indbygget i alle IBM-computere. Programmerne omfatter POST (Power On Self Test) og BIOS-kode (Basic Input/Output System) samt konfigurationsprogrammet. POST er en samling testforløb, der udføres, hver gang du tænder for computeren. BIOS er et softwarelag, der oversætter instruktioner fra andre softwarelag til instruktioner, som computerens hardware kan forstå. Ved hjælp af programmet Konfigurationsfunktioner kan du få vist og ændre computerens konfiguration.

Tidligere fandtes systemprogrammerne i ROM-modulet (Read Only Memory) på systemkortet. Hvis man skulle opdatere POST-rutiner, BIOS-instruktioner og programmet Konfigurationsfunktioner, var man nødt til at skille computeren ad og udskifte moduler, eller man skulle udskifte hele systemkortet. Nu findes systemprogrammerne i et EEPROM-modul (Electrically Erasable Programmable Read-Only Memory), der også kaldes en *FLASH-hukommelse*. Indholdet kan nemt opdateres vha. en opdaterings/FLASH-diskette. Processen, hvor systemprogrammernes EEPROM opdateres, kaldes ofte for at *flashe BIOS*.

Som led i IBM's fortsatte bestræbelser på at forbedre kvaliteten, ændres og forbedres systemprogrammerne hele tiden. Når opdateringerne offentliggøres, vil de være tilgængelige på World Wide Web på <http://www.ibm.com/pc/us/desktop/> i filer, der kan overføres til en diskette. Opdateringer på Web-adressen eller OS/2 BBS får filnavnet *NZKTnnA.EXE*, hvor *nn* er versionsnummeret. Oplysninger om, hvordan man bruger opdateringer af systemprogrammer, findes i en README-fil i de overførte filer. Bemærk følgende, når du opdaterer systemprogrammer vha. en FLASH-diskette:

Hvis du har angivet et administratorkodeord, stopper computeren, og du bliver bedt om at angive det. Opdateringsprocessen starter ikke, før du har indtastet kodeordet. Hvis du har angivet et administratorkodeord, og den udvidede sikkerhedsfunktion er aktiveret, kan du kun opdatere systemprogrammerne, hvis du først slukker computeren og derefter tænder den igen.

Hvis computeren er sluttet til et netværk, kan du opdatere systemprogrammer eksternt vha. netværksstyringsprogrammer, f.eks. IBM LANClient Control Manager. Der er flere oplysninger i afsnittet "Ekstern administration" på side 52.

#### — **Vigtige oplysninger om FLASH ROM-retablering** —

Hvis strømmen til computeren afbrydes, mens POST/BIOS opdateres, starter computeren måske ikke korrekt igen. I dette tilfælde skal du udføre følgende procedure for at retablere:

1. Sluk for computeren.
2. Afmontér computerdækslet. Læs sikkerhedsforskrifterne, og se, hvordan du fjerner dækslet, i hæftet *Installing Options in Your Personal Computer*.
3. Find rækken af otte kontakter på systemkortet. Se mærkaten på undersiden af computerdækslet for en illustration af kontakterne. ROM-retableringsjumperen er kontakt nummer fem.
4. Aktivér kontakten (ROM-retableringstilstand) for at aktivere ROM-retablering.
5. Sæt POST/BIOS-opdaterings/FLASH-disketten i diskettedrevet.
6. Tænd for computeren, og følg vejledningen på skærmen i *FLASH-opdatering*.
7. Når opdateringen er udført, skal du slukke computeren og tage disketten ud af diskettedrevet.
8. Indstil kontakten til positionen Off (normal ROM-tilstand).
9. Sæt dækslet på, og tilslut evt. kabler, der var taget ud.
10. Tænd computeren for at genstarte styresystemet.



---

## Kapitel 5. Brug af programmet Konfigurationsfunktioner

Programmet Konfigurationsfunktioner findes i computerens EEPROM (Electrically Erasable Programmable Read-Only Memory). Vha. Konfigurationsfunktioner kan du få vist og ændre computerens konfiguration, uanset hvilket styresystem du anvender. De indstillinger, du vælger i styresystemet, kan tilsidesætte de tilsvarende indstillinger i Konfigurationsfunktioner.

Følgende punkter vises på hovedmenuen i Konfigurationsfunktioner:

- Systemoversigt
- Produktdata
- Enheder og I/O-porte
- Startfunktioner
- Dato og klokkeslæt
- Systemsikkerhed
- Udvidet konfiguration
- ISA-ressourcer
- Udvidet funktionsstyring (APM).

Dette kapitel er inddelt i følgende afsnit:

- "Start og brug af programmet" på side 62, der indeholder oplysninger om, hvordan du starter, bruger og afslutter Konfigurationsfunktioner.
- "Vejledning i de mest brugte proecdurer" på side 66, der indeholder flere detaljerede vejledninger og oplysninger om udførelse af nogle af de mere generelle konfigurationsfunktioner.
- "Konfigurationsparametre i Konfigurationsfunktioner" på side 80, der indeholder en beskrivelse af alle punkterne i Konfigurationsfunktioner.
- "Oversigt over netværksrelaterede indstillinger" på side 96, der indeholder en kortfattet trinvis vejledning i aktivering af netværksrelaterede indstillinger for computeren.

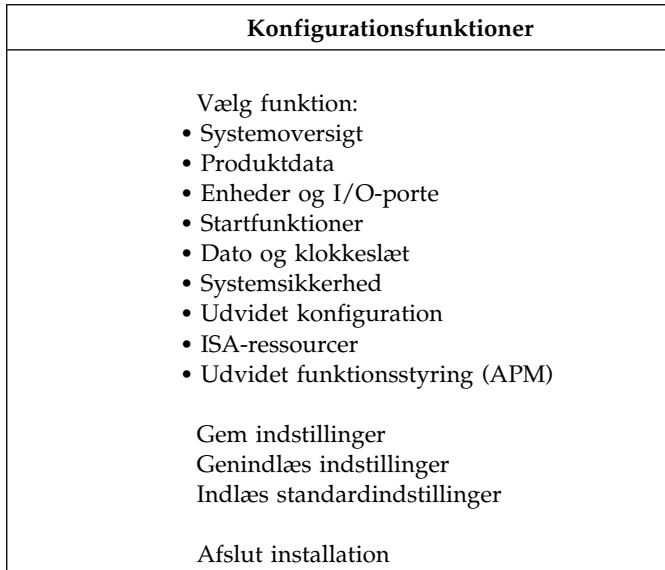
---

## Start og brug af programmet

Sådan starter du programmet Konfigurationsfunktioner:

1. Tænd for computeren. Hvis computeren allerede er tændt, når du starter denne procedure, skal du afslutte styresystemet, slukke for computeren, vente nogle få sekunder, til alle tændt-lamper er slukket, og starte den igen. Brug ikke **Ctrl+Alt+Delete** til at genstarte computeren.
2. Tryk på **F1**, når klarmeldingen til Konfigurationsfunktioner vises i skærmens nederste venstre hjørne under startproceduren. Klarmeldingen vises kun i nogle få sekunder. Du skal derfor hurtigt trykke på **F1**.
3. Hvis du *ikke* har angivet et administratorkodeord, vises hovedmenuen i Konfigurationsfunktioner på skærmen. Hvis du har angivet et administratorkodeord, vises hovedmenuen i Konfigurationsfunktioner ikke, før du har indtastet administratorkodeordet og trykket på **Enter**. Der er flere oplysninger i afsnittene "Brug af startkodeord" på side 67 og "Brug af administratorkodeord" på side 71.

Menuen, du får vist på computeren, kan se lidt anderledes ud end denne menu, men den fungerer på samme måde.



## Få vist og revidér indstillinger

Hovedmenuen i Konfigurationsfunktioner viser de muligheder, der er for at konfigurere systemet. Hvis der findes en fed prik (●) ved siden af et menupunkt, betyder det, at der findes en undermenu til dette punkt. Hvis der findes en pil (►) ved siden af et menupunkt, betyder det, at indstillingerne for dette punkt er ændret, eller at Konfigurationsfunktioner har opdaget en fejl og forsøgt at rette den. Det kan også være, at ændringerne er sket på en undermenu til det punkt, der har en ►. Hvis der findes en stjerne (\*) ved siden af et menupunkt, betyder det, at der er sammenfald mellem systemressourcer. Løs dette sammenfald, før du afslutter Konfigurationsfunktioner, så vil computeren fungere korrekt. Læs *Installing Options in Your Personal Computer* og den dokumentation, som leveres sammen med den hardware, du vil installere, for at få flere oplysninger om, hvordan du løser sammenfald mellem systemressourcer.

Når du bruger hovedmenuen i Konfigurationsfunktioner, skal du bruge tastaturet. Følgende tabel viser de forskellige tasters funktion.

Taster	Funktion
↑ ↓	Brug disse piltaster til at fremhæve menupunkterne.
← →	Brug disse piltaster til at få vist og ændre et menupunkts indstillinger.
Enter	Tryk på denne tast for at vælge det fremhævede menupunkt.
Esc	Tryk på denne tast for at afslutte en menu, efter at du har fået vist eller ændret menuens indstillinger.
+	På nogle menuer bruges denne tast til at forøge en indstillings numeriske værdi.
-	På nogle menuer bruges denne tast til at formindske en indstillings numeriske værdi.
0 – 9	På nogle menuer bruges de numeriske taster til at ændre en indstillings numeriske værdi.
F1	Tryk på denne tast for at få hjælp til et menupunkt.
F9	Tryk på denne tast, hvis du har ændret og gemt et menupunkts indstillinger, og du vil genoprette de indstillinger, der var gældende, før du ændrede dem.
F10	Tryk på denne tast for at genindsætte et menupunkts standardindstillinger.

**Bemærk:** De taster, der kan bruges, vises nederst på hver skærm. Man kan ikke bruge alle de ovennævnte taster i alle menuerne.

På menuerne i Konfigurationsfunktioner vises de indstillinger, der kan ændres, i kantede parenteser: [ ]. Du kan ikke ændre indstillinger, der ikke står i kantede parenteser.

### — Vigtige oplysninger om at gemme konfigurationen —

Når du tilføjer eller fjerner hardware fra computeren eller sletter kodeord, registrerer BIOS (Basic Input/Output System) normalt ændringerne og opdaterer herefter konfigurationen automatisk. Selv om computeren ændrer konfigurationen automatisk, skal du *gemme* ændringerne i programmet Konfigurationsfunktioner for at gøre den nye konfiguration gældende. Hvis du ikke gemmer den nye konfiguration, starter styresystemet ikke. Gør følgende for at gemme konfigurationen, efter du har tilføjet eller fjernet hardware eller slettet kodeord:

1. Når du tænder for computeren, viser en fejlmeddelelse, at konfigurationen er ændret. Denne fejlmeddelelse vises i skærmens øverste venstre hjørne ca. 30 sekunder efter, at kontrollen af hukommelsen er afsluttet. Når fejlmeddelelsen forsvinder, vises skærbilledet POST-startfejl, og du skal vælge **Fortsæt** eller **Afslut**. Vælg **Fortsæt**. Hvis du vælger **Afslut**, vises en anden fejlmeddelelse.
2. Hovedmenuen i programmet Konfigurationsfunktioner vises. Der vises en pil (►) ved siden af det menupunkt, hvor konfigurationen er blevet ændret. Vælg dette menupunkt, hvis du vil have vist den nye konfiguration, og tryk herefter på **Esc** for at vende tilbage til hovedmenuen i Konfigurationsfunktioner.
3. Vælg **Gem indstillinger** på hovedmenuen i Konfigurationsfunktioner.
4. Tryk på **Esc** for at afslutte Konfigurationsfunktioner, og følg vejledningen på skærmen.



## Afslut programmet

Gør følgende for at gemme evt. ændringer, du har foretaget, og forlade Konfigurationsfunktioner:

1. Tryk på **Esc**, indtil du er tilbage på hovedmenuen i Konfigurationsfunktioner. Du skal måske trykke flere gange på **Esc** for at vende tilbage til hovedmenuen i Konfigurationsfunktioner.
2. Vælg **Gem indstillinger**, før du afslutter Konfigurationsfunktioner, hvis du vil gemme de aktuelle indstillinger. Hvis du ikke gør det, gemmes indstillingerne ikke.
3. Tryk herefter på **Esc** på hovedmenuen i Konfigurationsfunktioner, og følg vejledningen på skærmen.

---

## Vejledning i de mest brugte procedurer

Dette afsnit indeholder trinvis vejledning i nogle af de mest generelle konfigurations- og klargøringsprocedurer.

### Vis systemoversigt

Med programmet Konfigurationsfunktioner kan du få vist en oversigt over de enheder og faciliteter, der findes på computeren. Sådan får du vist systemoversigten:

1. Start programmet Konfigurationsfunktioner (se afsnittet "Start og brug af programmet" på side 62).
2. Vælg **Systemoversigt** på hovedmenuen i Konfigurationsfunktioner. Skærbilledet Systemoversigt vises.

Afhængigt af computermodellen og dens konfiguration kan skærbilledet se anderledes ud end det, der vises her.

Systemoversigt	
Processor	Pentium III
Processorhastighed	400 MHz <sup>7</sup>
Cachestørrelse	512 KB
Cachetilstand	Aktiveret
Systemhukommelse	64 MB
Hukommelsestype	ECC
Skærmkontrolenhed	S3 Incorporated. Trio3D (eller en anden AGP-adapter)
Ethernet-understøttelse	Aktiveret
Lydunderstøttelse	Aktiveret
Diskettedrev A:	1,44 MB 3,5"
Diskettedrev B:	Ikke installeret
IDE-cd-drev 0	Installeret
Harddisk 1	Ikke installeret
Harddisk 2	Ikke installeret
Harddisk 3	Ikke installeret

---

<sup>7</sup> MHz angiver kun mikroprocessorens interne klokfrekvens og ikke programmernes ydeevne. Programmernes ydeevne afhænger af mange faktorer.

## Angiv dato og klokkeslæt

Computeren har et internt ur, som registrerer dato og klokkeslæt. Et batteri holder uret i gang, når du slukker for computeren.

Sådan angiver du dato og klokkeslæt:

1. Start programmet Konfigurationsfunktioner (se afsnittet "Start og brug af programmet" på side 62).
2. Vælg **Dato og klokkeslæt** på hovedmenuen i Konfigurationsfunktioner.
3. Indsæt datoen og klokkeslættet i de dertil hørende felter.
4. Tryk på **Esc**, indtil du er tilbage på hovedmenuen i Konfigurationsfunktioner.
5. Vælg **Gem indstillinger** på hovedmenuen i Konfigurationsfunktioner, før du afslutter programmet, og tryk på **Enter**.
6. Afslut Konfigurationsfunktioner ved at trykke på **Esc** og følge vejledningen på skærmen.

Der findes muligvis også en funktion i styresystemet, hvor du kan indstille dato og klokkeslæt. Der er flere oplysninger om dette i brugervejledningen til dit styresystem.

## Brug af startkodeord

*Startkodeordet* forhindrer, at uautoriserede personer får adgang til de oplysninger, der findes på computeren. Du behøver ikke at angive et startkodeord, men ved at angive det, kan du styre, hvem der kan benytte computeren. Når der er angivet et startkodeord, skal du indtaste det ved klarmeldingen.

Du kan vælge mellem tre tilstande for kodeordsklarmeldingen, når du angiver startkodeordet:

### Aktiveret

Hvis kodeordsklarmeldingen er aktiveret, skal du angive startkodeordet, når du tænder for computeren. Styresystemet starter ikke, før du har indtastet det rigtige kodeord, og tastaturet er låst. Hvis musen er tilsluttet musestikket, vil den også være låst. Hvis musen er tilsluttet den serielle port, aktiveres den, når du starter computeren, uanset om du har angivet et kodeord.

**Bemærk:** Hvis **Ekstern administration** er aktiveret, kan du ikke vælge **Aktiveret**. I dette tilfælde skal du vælge **Sideordnet**. Hvis funktionen angives som **Aktiveret**, når **Ekstern Administration**

tion er aktiveret, ændres indstillingen automatisk til **Sideordnet**.

## Deaktiveret

Hvis kodeordsklarmeldingen er deaktiveret, også kaldt Uovervåget start, skal du ikke indtaste startkodeordet, når du tænder for computeren. Computeren starter styresystemet. Hvis der er sluttet en mus til musestikket, skal du læse teksten i den følgende boks.

### Vigtige oplysninger om brug af mus

Disse oplysninger gælder kun, hvis musen er sluttet til musestikket. En serielt tilsluttet mus påvirkes ikke af, om kodeordsklarmeldingen er deaktiveret.

Når kodeordsklarmeldingen er deaktiveret, kan computeren ikke registrere, om der er tilsluttet en mus. Det skyldes, at styreprogrammet til musen ikke automatisk indlæses via filerne CONFIG.SYS eller AUTOEXEC.BAT i denne tilstand. Der vises en fejlmeddelelse, om at musestikket er deaktiveret, og computeren stopper. Læs de oplysninger, der gælder for det styresystem, du bruger, så det kan indlæses, uden at fejlmeddelelsen vises.

OS/2: Gør et af følgende, før du deaktiverer kodeordsklarmeldingen:

- Angiv i CONFIG.SYS-filen, at styresystemet ikke skal standse pga. en fejl i styreprogrammet. Det gøres ved at indsætte kommandoen "PAUSEONERROR=NO" øverst i CONFIG.SYS-filen.
- eller
- Slet kommandoen til styreprogrammet til mus fra CONFIG.SYS-filen.

Gør følgende, hvis du bruger Windows NT, Windows 95 eller Windows 98:

- Indtast start- eller administratorkodeordet, når computeren er startet, og fejlmeddelelsen vises. Brug herefter tastaturet til at sætte et hak i feltet *Vis ikke denne meddelelse igen*.

Når styresystemet starter, og kodeordsklarmeldingen er deaktiveret, vil tastaturet være låst. Hvis musen er tilsluttet musestikket, vil den også være låst.

Selv om du ikke bliver bedt om at angive et kodeord i denne tilstand, kan du angive start- eller administratorkodeordet, når POST-testen er afsluttet, selv efter at styresystemet er indlæst. Hvis du angiver et kodeord,

låses tastaturet op, men en mus, som er tilsluttet musestikket, vil fortsat være låst.

Det er nyttigt at deaktivere kodeordsklarmeldingen på netværksservere og andre computere, som skal udføre uovervågede opgaver. Hvis der opstår strømsvigt, genstarter computeren automatisk i uovervåget starttilstand, når strømmen vender tilbage, uden at indgriben er nødvendig.

### Sideordnet

I tilstanden Sideordnet afhænger startproceduren af, om computeren er startet vha. afbryderknappen eller via en uovervåget metode, f.eks. via modem eller en fastsat tidsfrist.

Hvis computeren startes vha. afbryderknappen, er proceduren den samme, som når kodeordsklarmeldingen er aktiveret. Læs side 67 for at få flere oplysninger.

Hvis computeren startes uovervåget, f.eks. eksternt via LAN, er proceduren den samme, som når kodeordsklarmeldingen er deaktiveret. Læs side 68 for at få flere oplysninger.

Hvis der er angivet både et start- og administratorkodeord, skal du blot indtaste ét af dem ved den kodeordsklarmelding, *der vises, når du starter computeren*. Hvis du vil ændre indstillinger i Konfigurationsfunktioner, skal du dog indtaste administratorkodeordet ved den kodeordsklarmelding, *der vises, når du forsøger at få adgang til Konfigurationsfunktioner*. Hvis du indtaster startkodeordet, kan du kun få vist begrænsede oplysninger i Konfigurationsfunktioner, og du kan ikke ændre nogen af indstillingerne.

Kodeordet bliver ikke vist på skærmen, når du skriver det. Hvis du indtaster et forkert kodeord, får du en meddelelse på skærmen om, at kodeordet er forkert. Hvis du tre gange i træk indtaster et forkert kodeord, er du nødt til at slukke computeren og starte den igen. Når du har indtastet det rigtige kodeord, låses tastaturet og musen op, og computeren fungerer.

**Angiv og revidér startkodeord:** Anvend Konfigurationsfunktioner til at angive eller ændre et startkodeord. Kodeordet kan bestå af en vilkårlig kombination af op til syv tegn (A-Z, a-z og 0-9).

Det numeriske tastatur kan ikke bruges til angivelse af kodeordet. Du skal bruge tallene på det alfanumeriske tastatur.

**Bemærk:** Skriv startkodeordet ned, og gem det et sikkert sted. Når du har angivet et startkodeord, kan du ikke aktivere tastaturet og musen uden først at indtaste kodeordet. Hvis du glemmer kodeordet, kan du ikke ændre eller slette det uden at

fjerne computerens dæksel og flytte en jumper på systemkortet. Der er flere oplysninger i afsnittet "Slet et ukendt eller glemmt administratorkodeord" på side 74.

Sådan angiver og ændrer du startkodeordet:

1. Start programmet Konfigurationsfunktioner (se afsnittet "Start og brug af programmet" på side 62).
2. Vælg **System sikkerhed** på hovedmenuen i Konfigurationsfunktioner.
3. Vælg **Startkodeord**.
4. Indtast kodeordet, og tryk på Pil ned (↓).
5. Skriv kodeordet igen.
6. Ved **Kodeordsklarmelding** vælger du enten **Deaktiveret**, **Aktiveret** eller **Sideordnet**. Tryk på venstre (←) eller højre (→) piltast for at skifte mellem valgene.  
**Bemærk:** Hvis **Ekstern administration** er aktiveret, kan du ikke vælge **Aktiveret**. I dette tilfælde skal du vælge **Sideordnet**. Hvis funktionen angives som **Aktiveret**, når **Ekstern Administration** er aktiveret, ændres indstillingen automatisk til **Sideordnet**.
7. Vælg **Angiv eller skift startkodeord**, og følg vejledningen på skærmen.
8. Tryk to gange på **Esc** for at vende tilbage til hovedmenuen i Konfigurationsfunktioner.
9. Vælg **Gem indstillinger** på hovedmenuen i Konfigurationsfunktioner, før du afslutter programmet.
10. Afslut Konfigurationsfunktioner ved at trykke på **Esc** og følge vejledningen på skærmen.

**Slet et startkodeord:** Anvend Konfigurationsfunktioner til at slette et startkodeord.

Sådan sletter du et startkodeord:

1. Start programmet Konfigurationsfunktioner (se afsnittet "Start og brug af programmet" på side 62).
2. Vælg **System sikkerhed** på hovedmenuen i Konfigurationsfunktioner.
3. Vælg **Startkodeord**.
4. Vælg **Slet startkodeord**, og følg vejledningen på skærmen.
5. Tryk to gange på **Esc** for at vende tilbage til hovedmenuen i Konfigurationsfunktioner.

6. Vælg **Gem indstillinger** på hovedmenuen i Konfigurationsfunktioner, før du afslutter programmet.
7. Afslut Konfigurationsfunktioner ved at trykke på **Esc** og følge vejledningen på skærmen.

## Brug af administratorkodeord

### Vigtigt!

Se de vigtige oplysninger om administratorkodeordet i afsnittet "Udvidet sikkerhed" på side 55, hvis du har aktiveret den udvidede sikkerhedsfunktion på computeren.

Når den udvidede sikkerhedsfunktion er aktiveret, er det yderst vigtigt, at du skriver administratorkodeordet ned og gemmer det et sikkert sted. Hvis du glemmer eller mister administratorkodeordet, er du nødt til at udskifte computerens systemkort for igen at få adgang til Konfigurationsfunktioner.

Når du har angivet et administratorkodeord, kan uautoriserede personer ikke ændre indstillingerne i Konfigurationsfunktioner. Når der er angivet et administratorkodeord, kan du kun ændre indstillinger i Konfigurationsfunktioner ved at indtaste administratorkodeordet ved den kodeordsklarmelding, der vises, når du forsøger at få adgang til Konfigurationsfunktioner.

Hvis det er dit ansvar at opdatere indstillingerne på flere computere, er det en god idé at angive et administratorkodeord.

Når du angiver et administratorkodeord, vises en kodeordsklarmelding, hver gang du forsøger at få adgang til Konfigurationsfunktioner. Kodeordet bliver ikke vist på skærmen, når du skriver det. Hvis du indtaster et forkert kodeord, får du en meddelelse på skærmen om, at kodeordet er forkert. Hvis du tre gange i træk indtaster et forkert kodeord, er du nødt til at slukke computeren og starte den igen. Når du har indtastet det rigtige kodeord, vises menuen Konfigurationsfunktioner.

Hvis der er angivet både et start- og et administratorkodeord, skal du blot indtaste ét af dem ved kodeordsklarmeldingen, *der vises, når du starter computeren*. Hvis du vil ændre indstillinger i Konfigurationsfunktioner, skal du dog indtaste administratorkodeordet ved den kodeordsklarmelding, der vises, når du forsøger at få adgang til *Konfigurationsfunktioner*. Hvis du indtaster startkodeordet, kan du kun få vist begrænsede oplysninger i Konfigurationsfunktioner, men du kan ikke ændre nogen af indstillingerne.

## Vigtige oplysninger vedrørende PC 300PL

### Læs følgende, hvis du har angivet et administratorkodeord på en PC 300PL

Indstillingerne SystemCare og Asset ID i Konfigurationsfunktioner er aktiveret ved leveringen af computeren. Hvis du angiver et administratorkodeord, mens indstillingerne SystemCare og Asset ID er aktiveret, sker følgende:

- Computerens funktion til registrering af indtrængen i kabinettet aktiveres. Hver gang du fjerner computerdækslet og derefter tænder for computeren, vil du få vist en POST-meddelelse om, at dækslet har været fjernet. Du får vist POST-meddelelse 176.

Indtast det korrekte administratorkodeord for at springe meddelelsen over.

- Når en komponent, der er beskyttet af Asset-sikkerhedsfunktionen, fjernes, og computeren tændes, får du vist en POST-meddelelse om fjernelsen. Eksempler på sådanne komponenter er systemhukommelsesmoduler og mikroprocessoren. Du får vist POST-meddelelse 176.

Indtast det korrekte administratorkodeord for at springe meddelelsen over.

- Hver gang computeren passerer en adgangskontrolport, der læser Asset ID-oplysninger, får systemadministratoren ved start af computeren vist en POST-meddelelse om, at der er sket et brud på sikkerheden, hvis flytningen af computeren er uautoriseret. Indtast det korrekte administratorkodeord for at springe meddelelsen over.



**Angiv eller skift administratorkodeord:** Anvend programmet Konfigurationsfunktioner til at angive eller ændre et administratorkodeord. Kodeordet kan bestå af en vilkårlig kombination af op til syv tegn (A–Z, a–z og 0–9).

**Pas på!**

Skriv administratorkodeordet ned, og gem det et sikkert sted. Hvis du glemmer administratorkodeordet, kan du ikke få adgang til programmet Konfigurationsfunktioner, og du kan ikke slette og angive et nyt administratorkodeord. Hvis du ikke kender eller har glemt kodeordet, skal du udføre *ét* af følgende for igen at få adgang til Konfigurationsfunktioner.

1. Hvis den udvidede sikkerhedsfunktion er deaktiveret (standardindstilling), skal du fjerne computerens dæksel og flytte kodeordsjumperen på systemkortet. Der er flere oplysninger i “Slet et ukendt eller glemt administratorkodeord” på side 74.
2. Hvis den udvidede sikkerhedsfunktion er aktiveret, er du nødt til at udskifte computerens systemkort.

Sådan angiver og ændrer du administratorkodeordet:

1. Start programmet Konfigurationsfunktioner (se afsnittet “Start og brug af programmet” på side 62).
2. Vælg **Systemikkerhed** på hovedmenuen i Konfigurationsfunktioner.
3. Vælg **Administratorkodeord**.
4. Indtast kodeordet, og tryk på Pil ned (↓).
5. Skriv kodeordet igen.
6. Ved **Skal startkodeord kunne ændres af bruger?** vælger du **Ja** eller **Nej**. Tryk på venstre (←) eller højre (→) piltast for at skifte mellem valgene. Hvis du vælger **Ja**, og der er angivet et administratorkodeord, kan du ændre startkodeordet uden at skulle angive administratorkodeordet. Hvis du vælger **Nej**, og der er angivet et administratorkodeord, kan du ikke ændre startkodeordet uden at angive administratorkodeordet.
7. Vælg **Angiv eller skift administratorkodeord**, og følg vejledningen på skærmen.
8. Tryk på **Esc**, indtil hovedmenuen i Konfigurationsfunktioner vises igen.
9. Vælg **Gem indstillinger** på hovedmenuen i Konfigurationsfunktioner, før du afslutter programmet.
10. Afslut Konfigurationsfunktioner ved at trykke på **Esc** og følge vejledningen på skærmen.

**Slet et administratorkodeord:** Anvend Konfigurationsfunktioner til at slette et administratorkodeord.

Sådan sletter du et administratorkodeord:

1. Start programmet Konfigurationsfunktioner (se afsnittet "Start og brug af programmet" på side 62).
2. Vælg **System sikkerhed** på hovedmenuen i Konfigurationsfunktioner.
3. Vælg **Administratorkodeord**.
4. Vælg **Slet administratorkodeord**, og følg vejledningen på skærmen.
5. Tryk på **Esc**, indtil hovedmenuen i Konfigurationsfunktioner vises igen.
6. Vælg **Gem indstillinger** på hovedmenuen i Konfigurationsfunktioner, før du afslutter programmet.
7. Afslut Konfigurationsfunktioner ved at trykke på **Esc** og følge vejledningen på skærmen.

**Slet et ukendt eller glemt administratorkodeord:** Dette afsnit omhandler ukendte eller glemte administratorkodeord, *der ikke er beskyttet* af den udvidede sikkerhedsfunktion. Der er oplysninger om ukendte eller glemte kodeord, *der er beskyttet* af den udvidede sikkerhedsfunktion, i afsnittet "Sletning af ukendt eller glemt administratorkodeord, der er beskyttet af den udvidede sikkerhedsfunktion" på side 58.

Hvis du ikke kender eller har glemt administratorkodeordet, og den udvidede sikkerhedsfunktion er deaktiveret, er du nødt til at fjerne computerens dæksel og flytte Clear CMOS Request-jumperen (den kaldes også *kodeordsjumperen*) på systemkortet for at slette kodeordet, så du igen kan få adgang til programmet Konfigurationsfunktioner.

Læs bogen *Installing Options in Your Personal Computer* for at få flere oplysninger om, hvordan du fjerner computerens dæksel og flytter jumpere. Du kan finde placeringen af Clear CMOS Request-jumperen ved at se på systemkortmærkatene inde i computeren.

**Vigtigt!**

Hvis du flytter Clear CMOS Request-jumperen, mister du alle de konfigurationsdata, der er lagret i computeren, og du bliver nødt til at konfigurere computeren igen. Brug programmet Konfigurationsfunktioner, når du skal konfigurere computeren igen og angive et nyt kodeord.

## Angiv startsekvens

Computeren kan startes eller genstartes fra forskellige enheder, f.eks. harddisken, diskettedrevet, cd-drevet og netværket. Programmet, computeren startes fra, søger efter disse enheder i en angivet rækkefølge. Startsekvensen vælges i programmet Konfigurationsfunktioner.

**Bemærk:** Harddisken er som standard den enhed, computeren startes fra, når der ikke er andre enheder klar. Den vises ikke som valgmulighed i Konfigurationsfunktioner.

Sådan angives startsekvensen:

1. Start programmet Konfigurationsfunktioner (se afsnittet "Start og brug af programmet" på side 62).
2. Vælg **Startfunktioner** på hovedmenuen i Konfigurationsfunktioner.
3. Vælg **Startsekvens** på menuen Startfunktioner.
4. Vælg sekvens og enhed.
5. Hvis **Automatisk start via startsekvens** er *Aktiveret*, skal du vælge sekvens og enheder ud fra de mulige valg.
6. Tryk på **Esc**, indtil hovedmenuen i Konfigurationsfunktioner vises igen.
7. Vælg **Gem indstillinger** på hovedmenuen i Konfigurationsfunktioner, før du afslutter programmet, og tryk på **Enter**.
8. Afslut Konfigurationsfunktioner ved at trykke på **Esc** og følge vejledningen på skærmen.

## Angiv ekstern administration

Når ekstern administration aktiveres, kan systemprogrammerne, f.eks. POST/BIOS, på computeren opdateres eksternt fra en netværksserver. Selv om du har angivet et administratorkodeord på computeren, behøver du *ikke* at angive det på serveren. Kontakt netværksadministratoren for at få oplysninger om indstilling af netværksserveren i forbindelse med POST- og BIOS-opdateringer.

Sådan får du adgang til ekstern administration:

1. Start programmet Konfigurationsfunktioner. Se afsnittet "Start og brug af programmet" på side 62.
2. Vælg **Systemsikkerhed**.
3. Vælg **Ekstern administration**.
4. Tryk på Enter.
5. Vælg **Aktiveret** for at opdatere ekstern administration. Vælg **Deaktiveret** for at deaktivere funktionen.
6. Tryk på **Esc**, indtil hovedmenuen i Konfigurationsfunktioner vises igen.
7. Vælg **Gem indstillinger** på hovedmenuen i Konfigurationsfunktioner, før du afslutter programmet.
8. Afslut Konfigurationsfunktioner ved at trykke på **Esc** og følge vejledningen på skærmen.

## Angiv funktionsstyring

Computeren har indbyggede strømsparefunktioner. Computerens funktionsstyringsfunktioner er APM (Advanced Power Management) og ACPI (Advanced Configuration and Power Interface) BIOS-tilstandene og Automatisk start. Dette afsnit beskriver computerens funktioner til udvidet funktionsstyring og giver vejledning i, hvordan du bruger disse funktioner.

**Bemærk:** Hvis en enhed ikke understøtter Udvidet funktionsstyring, f.eks. skærmen, kan den blive beskadiget, hvis du sætter den i en strømbesparende tilstand. Før du indstiller skærmen til strømbesparende funktioner, skal du se i vejledningen til skærmen, om skærmen understøtter DPMS (Display Power Management Signaling).

**Angiv ACPI BIOS-tilstand:** Når ACPI BIOS-tilstanden (Automatic Configuration and Power Interface) er aktiveret, kan styresystemet styre funktionsstyringen af computeren, og indstillingerne for APM BIOS-tilstand ignoreres. Det er ikke alle sty-

resystemer, der understøtter ACPI BIOS-tilstand. Læs dokumentationen til styresystemet for at afgøre, om det understøtter ACPI.

Sådan angiver du ACPI BIOS-tilstanden:

1. Start programmet Konfigurationsfunktioner (se afsnittet "Start og brug af programmet" på side 62).
2. Vælg **Udvidet funktionsstyring (APM)** på hovedmenuen i Konfigurationsfunktioner.
3. Angiv **ACPI BIOS-tilstand** som **Aktiveret** eller **Deaktiveret** vha. venstre (←) eller højre (→) piltast.
4. Tryk på **Esc**, indtil du er tilbage på hovedmenuen i Konfigurationsfunktioner.
5. Vælg **Gem indstillinger** på hovedmenuen i Konfigurationsfunktioner, før du afslutter programmet.
6. Afslut Konfigurationsfunktioner ved at trykke på **Esc** og følge vejledningen på skærmen.

**Angiv APM-faciliteter:** Vha. Udvidet funktionsstyring (APM) kan du få computeren og skærmen, hvis den understøtter DPMS, til at skifte til en strømbesparende tilstand, hvis de ikke bruges i et bestemt stykke tid.

- **Tidsfrist for strømbesparelse:** Her kan du angive det tidsrum, computeren skal være inaktiv, før funktionsstyringen går i gang. Du kan angive fra 5 minutter til 1 time.
- **Strømforsyning:** Her kan du angive **Tændt**, hvis computeren skal forblive tændt, eller **Slukket**, hvis computeren skal slukkes.
- **Skærm:** Her kan du vælge én af følgende strømbesparende tilstande:
  - **Standby:** I denne tilstand er skærmen sort, men skærbilledet bliver *øjeblikkeligt* gendannet, når der registreres aktivitet på systemet.
  - **Midlertidigt afbrudt:** I denne tilstand bruger skærmen ikke så meget strøm som i Standby-tilstand. Skærmen bliver sort, men skærbilledet bliver gendannet *få sekunder efter*, at der er registreret aktivitet på systemet.
  - **Slukket:** I denne tilstand afbrydes strømmen til skærmen. Du tænder for skærmen igen ved at trykke på afbryderen. På nogle skærme skal du muligvis trykke på afbryderen to gange.

Hvis *Slukket* er angivet, skal du angive **Tidsfrist for skærm "Slukket"**. Du kan angive fra 5 minutter til 1 time.

**Bemærk:** Tidsfrist for skærm "Slukket" er den tid, der skal gå, fra der skiftes til den strømbesparende tilstand, før skærmen slukkes.

- **Deaktiveret:** I denne tilstand påvirkes skærmen ikke af funktionsstyringsindstillingerne.
- **IDE-drev:** Her kan du angive, om IDE-drevene skal aktiveres eller deaktiveres, når funktionsstyringen træder i kraft.

Sådan angiver du Udvidet funktionsstyring (APM):

1. Start programmet Konfigurationsfunktioner (se afsnittet "Start og brug af programmet" på side 62).
2. Vælg **Udvidet funktionsstyring (APM)** på hovedmenuen i Konfigurationsfunktioner.
3. Vælg **APM**.
4. Angiv **APM BIOS-tilstand** som **Aktiveret**.
5. Angiv de værdier for funktionsstyring (Tidsfrist for strømbesparelse, Strømforsyning, Processorhastighed, Skærm og Tidsfrist for skærm "Slukket"), der skal angives.
6. Angiv **IDE-drev** som **Aktiveret** eller **Deaktiveret**.  
**Bemærk:** SCSI-drev påvirkes ikke af APM.
7. Tryk to gange på **Esc** for at vende tilbage til hovedmenuen i Konfigurationsfunktioner.
8. Vælg **Gem indstillinger** på hovedmenuen i Konfigurationsfunktioner, før du afslutter programmet.
9. Afslut Konfigurationsfunktioner ved at trykke på **Esc** og følge vejledningen på skærmen.

**Angiv Automatisk start:** Vha. funktionen Automatisk start under menuen Udvidet funktionsstyring (APM) kan du aktivere og deaktivere de funktioner, der starter computeren automatisk. Du skal også angive den startsekvens, der skal bruges, når computeren starter på den valgte måde. Hvis du vælger **Automatisk**, skal du kontrollere, at **Automatisk start via startsekvens** på menuen *Startsekvens* er aktiveret. Ellers bruger computeren **Primær** startsekvens.

- **Wake on LAN:** Faciliteten Wake on LAN er indbygget i computeren og kan bruges sammen med netværksforbindelser, der understøtter faciliteten. Hvis computeren har en indbygget Ethernet-forbindelse, understøtter den Wake on LAN. Desuden kan du installere et PCI Wake on LAN-netværkskort i computeren. Netværkskortet skal sluttes til Wake on LAN-stikket på systemhukommelseskortet i computeren. Der er flere oplysninger i *Installing Options in Your Personal Computer*. Du skal angive **PCI Wake Up** som aktiveret.

Når du angiver Wake on LAN som **Aktiveret**, starter computeren, når den modtager et bestemt signal fra en anden computer på LAN.

- **Registrér opkald til seriel port:** Angiv denne som **Aktiveret**, hvis der er sluttet et eksternt modem til den serielle port, og computeren skal starte automatisk, når der registreres et opkald til modemmet.
- **Registrering af modemopkald:** Hvis computeren har et internt modem, og computeren skal starte automatisk, når der registreres et opkald til modemmet, skal du angive denne facilitet som **Aktiveret**. Modemet skal understøtte faciliteten og skal være sluttet til stikket til registrering af modemopkald på systemhukommelseskortet i computeren. Der er flere oplysninger i *Installing Options in Your Personal Computer*.
- **Start på angivet tidspunkt:** Her kan du angive en dato og et klokkeslæt, hvor computeren skal starte automatisk. Computeren kan indstilles til at starte en enkelt gang eller hver dag eller uge på samme tid.
- **Start ved anmodning fra PCI-enhed:** Hvis du aktiverer funktionen, kan systemet starte som svar på anmodninger fra PCI-enheder, som understøtter denne funktion.

Sådan angiver du indstillingerne:

1. Start programmet Konfigurationsfunktioner (se afsnittet "Start og brug af programmet" på side 62).
2. Vælg **Udvidet funktionsstyring (APM)** på hovedmenuen i Konfigurationsfunktioner.
3. Vælg **Automatisk start**.
4. Vælg menupunktet for den funktion, du vil angive. Brug venstre (←) eller højre (→) piltast til at angive enten *Aktiveret* eller *Deaktiveret*.
5. Vælg startsekvens for funktionen. Brug venstre (←) eller højre (→) piltast til at vælge enten *Primær* eller *Automatisk*.
6. Tryk på **Esc**, indtil hovedmenuen i Konfigurationsfunktioner vises igen.
7. Vælg **Gem indstillinger** på hovedmenuen i Konfigurationsfunktioner, før du afslutter programmet.
8. Afslut Konfigurationsfunktioner ved at trykke på **Esc** og følge vejledningen på skærmen.

---

## Konfigurationsparametre i Konfigurationsfunktioner

Dette afsnit indeholder beskrivelser af konfigurationsparameter inddelt efter emneområde.

### Systemoversigt

Hvis du vælger Systemoversigt på hovedmenuen i Konfigurationsfunktioner, kan du få vist følgende oplysninger om computerens faciliteter. Konfigurationsfunktioner ændrer automatisk disse oplysninger, hvis du tilføjer eller fjerner enheder, medmindre du angiver andet.

Punkt	Beskrivelse
Processor	Viser mikroprocessortypen.
Processorhastighed	Viser mikroprocessorens interne klokfrekvens.
Cachestørrelse	Viser mængden af cachehukommelse i kilobyte. Cachehukommelsen er et særligt bufferlager, der rummer de oftest benyttede instruktioner og data, og som arbejder hurtigere end hukommelsen.
Cachetilstand	Viser indstillingen for cachehukommelse: Aktiveret eller deaktiveret.
Systemhukommelse	Viser mængden af SDRAM (Synchronous Dynamic Random Access Memory).
Hukommelsestype	Viser hukommelsestypen, f.eks. ikke-paritet eller ECC (Error Checking and Correction).
Skærmkontrolenhed	Viser typen på skærmkontrolenheden, der behandler billeder på skærmen.
Ethernet-understøttelse	Viser typen på en eventuel installeret Ethernet-kontrolenhed.
Understøttelse af lyd	Viser typen på en eventuelt installeret lydkontrolenhed.
Diskettedrev A	Viser, om diskettedrev A er installeret. Standard er: Drev A - 1,44 MB 3,5". Se, hvordan du angiver drevkapacitet, i <b>Enheder og I/O-porte</b> på side 82.
Diskettedrev B	Viser, om diskettedrev B er installeret. Programmet kan ikke registrere drevenes lagerkapacitet. Standard er: Drev B - 1,2 MB 5,25". Se, hvordan du angiver drevkapacitet, i <b>Enheder og I/O-porte</b> på side 82.
IDE-harddisk 0	Viser, om der er installeret en IDE-enhed.
IDE-harddisk 1	Viser, om der er installeret en IDE-enhed.



Punkt	Beskrivelse
IDE-cd-drev 2	Viser, om der er installeret et cd-drev.
IDE-harddisk 3	Viser, om der er installeret en IDE-enhed.

## Produktdata

Hvis du vælger Produktdata på hovedmenuen i Konfigurationsfunktioner, kan du få vist følgende oplysninger om computermodellen. Konfigurationsfunktioner ændrer automatisk disse oplysninger, hvis EEPROM- (Electrically Erasable Programmable Read-Only Memory) eller BIOS-koden (Basic Input/Output System) opgraderes.

Punkt	Beskrivelse
Maskintype - og model	Viser computerens type og model.
FLASH EEPROM-opdateringsniveau	Viser opdateringsniveauet for de programmer, der er installeret i EEPROM (Electrically Erasable Programmable Read-Only Memory).
Opdateringsniveau af startblok	Viser opdateringsniveauet for boot-record på produktions-tidspunktet.
Systemkort-id	Viser systemkortets id-nummer.
Systemets serienummer	Viser computerens serienummer.
System-UUID	Viser computerens entydige id (Universally Unique Identifier).
BIOS-dato	Viser datoen for BIOS-koden, der håndterer grundlæggende hardwarefunktioner, f.eks. interaktion mellem disketter, harddiske og tastaturet.
BIOS-tilstand	Viser tilstanden (bordmodel) for BIOS-koden.

## Enheder og I/O-porte

Hvis du vælger Enheder og I/O-porte på hovedmenuen i Konfigurationsfunktioner, kan du *få vist* og i visse tilfælde *ændre* indstillinger for enheder eller porte.

**Bemærk:** De specifikke indstillinger for enheder kan variere afhængigt af computermodellen.

Du kan ændre porttilknytningerne eller deaktivere porte, hvis du vil forhindre uautoriseret overførsel af data til enheder, der er sluttet til portene.

Punkt	Beskrivelse
Mus	I dette felt skal du vælge, om musen er installeret eller ej.
Diskettedrev A	Hvis der er installeret et drev, viser dette felt lagerkapaciteten for drevet. Hvis du vil udskifte eller tilføje et drev, skal du evt. anvende denne funktion for at angive den korrekte drevtype.
Diskettedrev B	Hvis der er installeret et drev, viser dette felt lagerkapaciteten for drevet. Hvis du vil udskifte eller tilføje et drev, skal du evt. anvende denne funktion for at angive den korrekte drevtype.
Konfiguration af seriel port Seriel port A-adresse Interrupt-niveau til seriel port A Seriel port B-adresse Interrupt-niveau til seriel port B	Menuen Konfiguration af seriel port viser adresser og interrupt-niveauer for de indbyggede serielle porte.  Hvis du tilføjer adapterkort med serielle porte, får du vist en fejlmeddelelse, hvis der opstår et addressesammenfald mellem de serielle porte. Sørg for, at de serielle porte har hver deres adresse. Hvis du ændrer adresser for serielle porte på denne menu, skal du også udføre ændringen i de programmer, der bruger serielle porte. Der er oplysninger om ændring af programmerne i brugervejledningen eller i de onlineoplysninger, der leveres sammen med programmerne.
USB-konfiguration USB-understøttelse Understøttelse af USB-tastatur/mus	På menuen USB-konfiguration kan du aktivere eller deaktivere USB-faciliteten.  Vælg Automatisk registrering ved Understøttelse af USB-tastatur/mus, hvis understøttelsen skal være aktiveret, når der registreres et USB-tastatur eller en USB-mus, efter computeren er startet. Vælg Deaktiveret, hvis du ikke anvender USB-tastatur eller USB-mus.

Punkt	Beskrivelse
<p>Konfiguration af parallel port</p> <p>Parallel port</p> <p>Den parallelle ports indstilling</p> <p>Parallel port - udvidet tilstand</p> <p>Udvidet DMA-tilstand til parallel port</p> <p>Interrupt-niveau til parallel port</p>	<p>Menuen Konfiguration af parallel port viser adresse, tilstand, interrupt-niveau og andre indstillinger for den indbyggede parallelle port. Den parallelle ports adresse kan også angives som Deaktiveret, hvis du vil forhindre uautoriseret overførelse af data til enheder, der er sluttet til porten.</p> <p>Hvis du tilføjer adapterkort med parallelle porte, får du vist en fejlmeddelelse, hvis der opstår et adressesammenfald mellem de parallelle porte. Sørg for, at de parallelle porte har hver deres adresse. Hvis du ændrer adresser for parallelle porte på denne menu, skal du også udføre ændringen i de programmer, der bruger parallelle porte. Der er oplysninger om ændring af programmerne i brugervejledningen eller i de onlineoplysninger, der leveres sammen med programmerne.</p> <p>Hvis feltet Parallel port ikke er angivet som Deaktiveret, kan du vælge en funktionstilstand for den parallelle port. Du kan vælge enten Standard-tilstand eller en af de udvidede tilstande ECP, EPP, ECP og EPP eller Tovejs. I standardtilstanden er der kun skriveadgang (envejstilstand). De udvidede tilstande er tovejs og øger effektiviteten for den parallelle port. De udvidede tilstande bruger dog ny teknologi, som noget udstyr ikke understøtter. De udvidede tilstande er:</p> <ul style="list-style-type: none"> <li>• ECP: ECP-tilstanden (Extended Capabilities Port) giver højere hastighed ved dataoverførelse end standardtilstanden. ECP-tilstanden bruges til printere og andre enheder med høj hastighed.</li> <li>• EPP: EPP-tilstanden (Enhanced Parallel Port) giver også høj hastighed ved dataoverførelser. EPP-tilstanden bruges til LAN-adaptere, diskdrev og sikkerhedskopier på bånd.</li> <li>• ECP og EPP: Denne tilstand kombinerer mulighederne for tilstandene ECP og EPP. Vælg denne tilstand, hvis der er sluttet både ECP- og EPP-enheder til den parallelle port.</li> <li>• Tovejs: Denne tilstand bruges ved dataoverførelse til andre computere og understøttede enheder.</li> </ul> <p><i>(fortsættes)</i></p>

Punkt	Beskrivelse
	<p><i>(fortsat)</i></p> <p>Feltet Udvidet DMA-tilstand til parallel port viser kanaltilknytningen til DMA (Direct Memory Access). Den parallelle port kan benytte DMA-dataoverførsel, når den udvidede tilstand er angivet til ECP eller ECP og EPP.</p> <p>Feltet Interrupt-niveau til parallel port viser IRQ-nummer.</p>
<p>Konfiguration af skærmhukommelse</p> <p>Skærmkontrolenhed</p> <p>Skærmhukommelse</p> <p>Skærmområde</p> <p>Palette-snooping</p> <p>Interrupt-niveau til skærm</p>	<p>Menuen Konfiguration af skærmhukommelse viser skærmkontrolenhedens type, mængden af skærmhukommelse og om muligt størrelsen på skærmområdet. Endvidere kan Palette-snooping og Interrupt-niveau til skærm aktiveres eller deaktiveres.</p> <p>Aktivér Palette-snooping, hvis der er installeret en multimedia ISA-skærmadapter på systemet, hvis der vises forkerte farver på skærmen, og hvis der er installeret en PCI-skærmadapter, som understøtter Palette-snooping.</p> <p>Aktivér Interrupt-niveau til skærm, hvis du bruger et program, der kræver denne funktion.</p>
<p>Konfiguration af IDE-drev</p> <p>IDE-harddisk 0</p> <p>IDE-harddisk 1</p> <p>IDE-cd-drev 2</p> <p>IDE-harddisk 3</p>	<p>Menuen Konfiguration af IDE-drev viser harddiske og cd-drev, der enten allerede er installeret eller kan installeres på computeren.</p> <p>Hvis der er installeret en harddisk, vises dens størrelse og den mulige ydeevne. Hvis der er installeret et cd-drev, vises dets mulige ydeevne. Ydeevnen angiver den hastighed, drevet overfører data med. Vælg tilstanden Høj ydelse til IDE-harddiske og -cd-drev for at øge diskens ydeevne.</p> <p>Hvis et IDE-drev er angivet til Høj ydelse, kan du aktivere Drev forudindlæst for at maksimere drevets ydeevne.</p> <p><b>Bemærk:</b> IDE-cd-enheder og visse styresystemer fungerer måske ikke korrekt, når Drev forudindlæst er aktiveret.</p>
<p>Installation af lydfunktioner</p> <p>Understøttelse af lyd</p>	<p>Hvis din model har lydfunktioner, kan du bruge Installation af lydfunktioner til at aktivere eller deaktivere denne facilitet.</p>

Punkt	Beskrivelse
Ethernet-konfiguration Ethernet-understøttelse Alert on LAN Netværksstart MAC-adresse	<p>Hvis modellen har en indbygget Ethernet-kontrolenhed, kan du aktivere eller deaktivere Ethernet-understøttelsen og se eller ændre de tilhørende indstillinger på menuen Konfiguration af Ethernet.</p> <p><b>Bemærkninger:</b></p> <ol style="list-style-type: none"> <li>1. Hvis modellen har en indbygget Ethernet-kontrolenhed, og du installerer en ekstra netværksadapter, skal du deaktivere Ethernet-understøttelsen.</li> <li>2. Hvis modellen ikke har en indbygget Ethernet-kontrolenhed, men har en ekstra netværksadapter, kan du ikke vælge RPL eller DHCP. Du har heller ikke mulighed for at få vist MAC-adressen.</li> </ol>

## Startfunktioner

Hvis du vælger Startfunktioner på hovedmenuen i Konfigurationsfunktioner, kan du *se* og *ændre* indstillingerne for startrækkefølgen for enheder, tastaturhastighed, viruscheck, forskellige startindstillinger og andre af computerens funktioner.

Punkt	Beskrivelse
Startsekvens Primær startsekvens Automatisk start via startsekvens Fejl ved startsekvens	<p>På menuen Startsekvens kan du angive den rækkefølge, computeren skal søge efter enheder til styresystemfilerne, når den starter.</p> <p>Primær startsekvens: Computeren har en standard primær startsekvens. Brug denne funktion, hvis du vil se eller ændre rækkefølgen.</p> <p>Automatisk start via startsekvens: Vælg Aktiveret, hvis du vil bruge en anden startsekvens, når systemet starter vha. Automatisk start.</p> <p>Fejl ved startsekvens: Vælg Deaktiveret, hvis Konfigurationsfunktioner skal starte automatisk, når der opstår en POST-fejl. Vælg en anden funktion, hvis systemet skal tilsidesætte Konfigurationsfunktioner og bruge en anden startsekvens, hvis der opstår en POST-fejl. Du har stadig mulighed for at skifte til Konfigurationsfunktioner vha. F1 eller via POST-fejlmenuen.</p>
Tastaturtilstanden Num Lock	Denne funktion angiver, om Num Lock-funktionen på tastaturet skal aktiveres automatisk, hver gang du starter computeren. Når Num Lock er slået til, vil tasterne på det numeriske tastatur fungere som numeriske taster. Når Num Lock er slået fra, vil de fungere som markørtaster.
Tastaturhastighed	Denne funktion angiver den hastighed, som et tegn gentages med, når du holder tasten nede (repetitions-hastigheden). Indstillingen Normal er 10 tegn pr. sekund. Hurtig er 30 tegn pr. sekund.
Uden diskette	Når denne funktion aktiveres, kan computeren starte og fungere uden et diskettedrev.  <b>Bemærk:</b> Se <b>System sikkerhed</b> på hovedmenuen i Konfigurationsfunktioner, hvis du vil forhindre adgangen til diskettedrevet.
Tastaturløs drift	Når denne funktion aktiveres, kan computeren starte og fungere uden et tastatur. Hvis du aktiverer denne funktion, skal du deaktivere startkodeordet vha. <b>System sikkerhed</b> på hovedmenuen i Konfigurationsfunktioner.

Punkt	Beskrivelse
Automatisk funktionstest	<p>Med denne funktion kan du angive niveauet for den automatiske funktionstest, der afvikles under startsekvensen, til Hurtig eller Udvidet.</p> <p><b>Bemærk:</b> Indstillingen Hurtig forkorter testforløbet. Indstillingen anbefales dog ikke ved uovervåget start.</p>
Logoer ved start	<p>Med denne funktion vælger du, om der skal vises logoer under startsekvensen.</p>
F1/Esc-taster ved start	<p>Med denne funktion vælger du, om tastfunktionerne F1 og Esc skal vises under startsekvensen. Indstillingen ændrer ikke tasternes funktion, kun om valgene skal vises.</p>
Startstatus	<p>Med denne funktion vælger du, om startstatusindikatorerne, f.eks. optællingen af hukommelse og systemkontrollen, skal vises under startsekvensen. Funktionen styrer også, om systemet skal bippe, når det tændes.</p>
Virustest	<p>Med denne funktion angiver du, om virustesten, der leveres sammen med computerens BIOS, skal checke for virus, hver gang du tænder for computeren.</p> <p>Når virustest er aktiveret, kontrollerer computeren masterboot-record for at se, om oplysningerne er blevet ændret siden sidst, du tændte for computeren. Hvis oplysningerne er ændret, viser BIOS en meddelelse, der advarer om, at der kan være virus på systemet.</p> <p><b>Bemærk:</b> Funktionen har ingen effekt på IBM AntiVirus-programmet eller på andre virustestprogrammer. Den fjerner heller ikke virus på computeren.</p>

## Dato og klokkeslæt

Hvis du vælger Dato og klokkeslæt på hovedmenuen i Konfigurationsfunktioner, kan du *få vist* og *ændre* på computerens interne ur.

Punkt	Beskrivelse
Klokkeslæt	Klokken viser tiden i 12- eller 24-timers format. I 24-timers format er klokken 12 midnat 00:00:00, og klokken 12 middag er 12:00:00.
Dato	Dato viser den angivne dato i formatet MM/DD/ÅÅ. <b>Bemærk:</b> Der findes forskellige datoformater afhængigt af det enkelte land.

## Systemsikkerhed

Hvis du vælger Systemsikkerhed på hovedmenuen i Konfigurationsfunktioner, kan du *få vist* og i visse tilfælde *ændre* indstillingerne for systemsikkerhed på computeren. Vha. denne menu kan du styre adgangen til harddiske og diskettedrev. Du kan også angive, ændre og slette startkodeord og administratorkodeord.

Punkt	Beskrivelse
Udvidet sikkerhedsfunktion	Hvis din model har den udvidede sikkerhedsfunktion, viser denne funktion på menuen Systemsikkerhed den aktuelle indstilling for udvidet sikkerhed. Den udvidede sikkerhedsfunktion kan kun aktiveres eller deaktiveres, når du opdaterer systemprogrammer som beskrevet i "Aktivering og deaktivering af udvidet sikkerhed" på side 56.  Den udvidede sikkerhedsfunktion giver ekstra beskyttelse af administratorkodeordet og indstillingerne for startsekvensen. Når den udvidede sikkerhed er aktiveret, gemmes administratorkodeordet og startsekvensen i et godt beskyttet, ikke-flygtigt sikkerheds-EEPROM-modul, der er adskilt fra CMOS-hukommelsen og det EEPROM-modul, der opbevarer systemprogrammer. Når administratorkodeordet og startsekvensen er låst i sikkerheds-EEPROM, forbliver de intakte, selv om batteriet i computeren bliver fladt eller fjernes.



Punkt	Beskrivelse
<p>Sikring af IDE-enheder og disketteredrev</p> <p>IDE-kontrolenhed</p> <p>Adgang til disketteredrev</p>	<p>Med denne funktion kan du aktivere eller deaktivere IDE-harddisk og -disketteredrev.</p> <p>Alle IDE-enheder, f.eks. harddiske og cd-drev, der er sluttet til IDE-kontrolenheden, kan deaktiveres vha. feltet IDE-kontrolenhed.</p> <p>Disketteredrev, der er sluttet til systemkortet eller systemhukommelseskortet, kan deaktiveres vha. feltet Adgang til disketteredrev.</p> <p>Hvis skrivebeskyttelsen af disketteredrev er aktiveret, fungerer disketteredrev, der er sluttet til systemkortet eller systemhukommelseskortet, kun i skrivebeskyttet tilstand.</p>
<p>Ekstern administration</p>	<p>Vælg Aktiveret, hvis Ekstern administration, f.eks. POST/BIOS-opdateringsprogrammet, skal kunne udføres fra et eksternt system, uden at administratorkodeordet skal angives. Hvis startkodeordsklarmeldingen er aktiveret, skifter den til sideordnet tilstand, når Ekstern administration aktiveres.</p>
<p>Startkodeord</p>	<p>Med denne funktion kan du <i>angive, ændre</i> eller <i>slette</i> et startkodeord. Du kan også angive <b>Kodeordsklarmelding</b> til Aktiveret, Deaktiveret eller Sideordnet.</p> <p>Der er flere oplysninger om startkodeord i "Brug af startkodeord" på side 67.</p>
<p>Administratorkodeord</p>	<p>Med denne funktion kan du <i>angive, ændre</i> eller <i>slette</i> et administratorkodeord. Du kan også angive <b>Skal startkodeord kunne ændres af bruger?</b> til Nej eller Ja.</p> <p>Der er vigtige oplysninger om administratorkodeord i "Brug af administratorkodeord" på side 71.</p> <p><b>Bemærk:</b> Læs de vigtige oplysninger om administratorkodeord i "Brug af administratorkodeord" på side 71, hvis computeren er en PC 300PL.</p>
<p>Adapter-ROM-sikkerhed</p>	<p>Hvis denne funktion angives som Ja, vil tastaturet være låst under initialiseringen af adapter-ROM. Det kan bruges sammen med et administratorkodeord, hvis man vil forhindre brug af adapter-ROM-baserede hjælpeprogrammer.</p>
<p>SystemCare</p>	<p>Med denne indstilling aktiverer eller deaktiverer du computerens trådløse højfrekvenskommunikation. Funktionen er kun standard på visse modeller. Der er generelle oplysninger om sikkerhedsfunktioner i afsnittet "Brug af sikkerhedsfunktioner" på side 52.</p>

Punkt	Beskrivelse
Asset ID	Med denne indstilling aktiveres eller deaktiveres POST-meddelelser ved brud på Asset-kontrol. Der er generelle oplysninger om Asset ID i afsnittet "Asset ID-egenskaber" på side 51.

## Udvidet konfiguration

Hvis du vælger Udvidet konfiguration på hovedmenuen i Konfigurationsfunktioner, kan du *få vist* og i visse tilfælde *ændre* indstillinger for udvidede hardwarefunktioner, f.eks. skygge-ROM, PCI-styring og styring af Plug and Play. Hvis computeren leveres med en Pentium III-mikroprocessor, kan du også bruge Udvidet konfiguration til at aktivere processorens serienummerfacilitet til udvidet sikkerhed i forbindelse med internettransaktioner. Der er flere oplysninger om aktivering af processorens serienummer i "Pentium III-faciliteten processorserienummer" på side 99. Disse indstillinger skal konfigureres korrekt. Hvis de konfigureres forkert, kan det medføre, at computeren ikke fungerer korrekt.

Punkt	Beskrivelse
Cachestyring Cachetilstand Cachestørrelse	<p>På menuen Cachestyring kan du få vist, hvor meget cachehukommelse der er installeret, og du kan aktivere eller deaktivere brugen af cachehukommelsen.</p> <p>Cachehukommelsen er et særligt bufferlager, der rummer de oftest benyttede instruktioner og data, og som arbejder hurtigere end hukommelsen. Når cachehukommelsen aktiveres, afvikles de fleste programmer hurtigere. Hvis du afvikler programmer, der kræver lavere hastighed, kan du deaktivere cachehukommelsen for at nedsætte computerens hastighed.</p>
Skygge-ROM	<p>Menuen Skygge-ROM viser, hvilke systemenheder der bruger skyggekopiering af ROM (Read-Only Memory). Med skyggekopiering af ROM kan computeren gemme data fra den angivne enhed i hukommelsen. Da computeren kan hente data i hukommelsen hurtigere, end den kan hente data fra ROM, vil programmer afvikles hurtigere, når Skygge-ROM er aktiveret.</p> <p>Hvis du installerer en adapter med ROM, kan du aktivere skyggekopieringen af ROM for den adapter for at øge dens ydeevne.</p> <p><b>Bemærk:</b> Funktionen Skygge-ROM fungerer muligvis ikke i forbindelse med adaptere, der bruger I/O-hukommelsesfortegnelser, f.eks. netværksadaptere.</p>

Punkt	Beskrivelse
PCI-styring PCI-paritet Netværksadapter Flerlageradaptere Skærmadapter Multimedieenheder Kommunikationsadaptere Serielle adaptere	<p>På menuen PCI-styring kan du aktivere eller deaktivere PCI-paritet og PCI Bus Master for de PCI-adaptere, der er installeret i computeren.</p> <p>PCI-paritet tillader paritetskontrol af data på tværs af PCI-bussen. Nogle adaptere genererer ikke paritet og kræver, at funktionen PCI-paritet deaktiveres.</p> <p>Ved brug af Bus Master kan de installerede Bus Master PCI-adaptere behandle oplysninger uden brug af mikroprocessoren. Aktivér Bus Master, hvis enheden eller adapteren kræver, at Bus Master-funktionen er aktiveret, når computeren er tændt. Visse enheder eller adaptere fungerer ikke korrekt, hvis Bus Master-funktionen er aktiveret, når systemet genstartes.</p> <p><b>Bemærk:</b> Hvis PCI-adaptere ikke fungerer korrekt, skal du muligvis deaktivere funktionen PCI Bus Master.</p>
Styring af Plug and Play Definér port Adressering Plug and Play-styresystem	<p>På menuen Styring af Plug and Play kan du ændre visse indstillinger for Plug and Play-enheder.</p> <p>Definér port: Når denne funktion er deaktiveret, er det ikke muligt for programmer at ændre startkonfigurationen.</p> <p>Adressering: De fleste Plug and Play-adaptere bruger 16-bits adressering. Hvis der opstår problemer med en Plug and Play-adapter, kan de måske løses ved at ændre adresseringen til 10-bit.</p> <p>Plug and Play-styresystem: Vælg Ja, hvis du får POST-fejl med numrene 185x, og styresystemet, der startes fra, er Plug and Play-kompatibelt. Læs dokumentationen til styresystemet for at afgøre, om det understøtter funktionen.</p>
Processorhastighed Processor ID Opdatér processor	<p>Du får vist hastigheden. Sørg for at angive den rette hastighed.</p> <p>Du får vist processorens id.</p> <p>Ved aktivering eller deaktivering bestemmes, om BIOS skal indsætte mikroprocessoropdateringer, når computeren starter.</p>

## ISA-ressourcer

Hvis du vælger ISA-ressourcer på hovedmenuen i Konfigurationsfunktioner, kan du konfigurere ikke-Plug and Play-adapttere, som computeren ikke registrerer automatisk. Du skal knytte følgende ISA-ressourcer til den nye adapter, så BIOS ikke forsøger at knytte dem til Plug and Play-adapttere:

- Hukommelsesressourcer
- I/O-portressourcer
- DMA-ressourcer
- Interrupt-ressourcer.

Til hvert valg på menuen ISA-ressourcer hører en ny menu.

Punkt	Beskrivelse
Hukommelsesressourcer	<p>På menuen Hukommelsesressourcer kan du allokere systemhukommelsesområder til en adapter. Menuen viser de tilgængelige hukommelsesområders hexadecimal adresser. Du allokere hukommelse til en adapter ved at angive indstillingen ISA-ressource ved en tilgængelig hexadecimal adresse.</p> <p>Læs den dokumentation, der leveres sammen med adapteren. Du skal muligvis foretage ændringer ved adapteren for at tilpasse den til de hukommelsesressourcevalg, du træffer. Det kan f.eks. være nødvendigt at flytte jumpere eller kontakter på adapteren eller at foretage ændringer i det program, der leveres sammen med adapteren.</p>
I/O-portressourcer	<p>På menuen I/O-portressourcer kan du allokere I/O-porte til en adapter. Menuen viser de tilgængelige I/O-portes hexadecimal adresser. Du allokere I/O-porte til en adapter ved at angive indstillingen ISA-ressource ved en tilgængelig hexadecimal adresse.</p> <p>Læs den dokumentation, der leveres sammen med adapteren. Du skal muligvis foretage ændringer ved adapteren for at tilpasse den til de I/O-portressourcevalg, du træffer. Det kan f.eks. være nødvendigt at flytte jumpere eller kontakter på adapteren eller at foretage ændringer i det program, der leveres sammen med adapteren.</p>

Punkt	Beskrivelse
DMA-ressourcer	<p>På menuen DMA-ressourcer kan du allokere DMA-kanaler til en adapter. Menuen viser de DMA-kanaltilknytninger, som I/O-enheder bruger til at overføre data til og fra hukommelsen. Du allokere DMA-kanaler til en adapter ved at angive indstillingen ISA-ressource ved en tilgængelig kanal.</p> <p>Læs den dokumentation, der leveres sammen med adapteren. Du skal muligvis foretage ændringer ved adapteren for at tilpasse den til de DMA-ressourcevalg, du træffer. Det kan f.eks. være nødvendigt at flytte jumpere eller kontakter på adapteren eller at foretage ændringer i det program, der leveres sammen med adapteren.</p>
Interrupt-ressourcer.	<p>På menuen Interrupt-ressourcer kan du allokere IRQ'er til en adapter. Menuen viser system-IRQ'er og deres funktioner. Du allokere IRQ'er til en adapter ved at angive indstillingen ISA-ressource ved en tilgængelig IRQ.</p> <p>Læs den dokumentation, der leveres sammen med adapteren. Du skal muligvis foretage ændringer ved adapteren for at tilpasse den til de interrupt-ressourcevalg, du træffer. Det kan f.eks. være nødvendigt at flytte jumpere eller kontakter på adapteren eller at foretage ændringer i det program, der leveres sammen med adapteren.</p>

## Udvidet funktionsstyring (APM)

Hvis du vælger Udvidet funktionsstyring (APM) på hovedmenuen i Konfigurationsfunktioner, kan du *få vist* og i visse tilfælde *ændre* indstillinger, der styrer computerens energibesparende funktioner, herunder funktionerne Automatisk start og ACPI (Advanced Configuration and Power Interface). Vha. Udvidet funktionsstyring (APM) kan du få computeren og skærmen, hvis den understøtter DPMS (Display Power Management Signaling), til at skifte til en strømbesparende tilstand, hvis de ikke bruges i et bestemt stykke tid.

### Pas på!

Hvis en enhed ikke understøtter Udvidet funktionsstyring, f.eks. skærmen, kan den blive beskadiget, hvis du sætter den i en strømbesparende tilstand. Før du indstiller skærmen til strømbesparende funktioner, skal du se i vejledningen til skærmen, om skærmen understøtter DPMS (Display Power Management Signaling).

Punkt	Beskrivelse
ACPI BIOS-tilstand	ACPI BIOS-tilstand: Når ACPI (Automatic Configuration and Power Interface) BIOS-tilstanden er aktiveret, kan styresystemet styre funktionsstyringen af computeren. Det er ikke alle styresystemer, der understøtter ACPI BIOS-tilstand. Læs dokumentationen til styresystemet for at afgøre, om det understøtter ACPI.
APM APM BIOS-tilstand Automatisk funktionsstyring Tidsfrist for strømbesparelse IDE-drev Overvågning af systemaktivitet PS/2-tastatur PS/2-mus Diskette Seriel port A Seriel port B Parallel port IDE-harddiske IDE-cd-drev	APM-funktionerne sparer automatisk på strømmen ved at overvåge computerens hardware. Funktionerne kan bruges uafhængigt af styresystemets APM BIOS-funktioner. APM BIOS-tilstand: Aktivér denne funktion, hvis styresystemet understøtter maskiner, der kan anvende APM. Automatisk funktionsstyring: Aktivér denne funktion og de tilhørende indstillinger for at nedsætte strømforbruget i perioder, hvor hardwaren ikke er aktiv. Overvågning af systemaktivitet: Med denne funktion kan du konfigurere de systemaktiviteter, der skal overvåges ved den automatiske funktionsstyring.

Punkt	Beskrivelse
Automatisk start Wake on LAN Registrér opkald til seriel port A Startsekvens Registrering af modemopkald Startsekvens Start på angivet tidspunkt Enkelt aktivitet eller Deaktiveret Ugedag for aktivitet Startklokkeslæt Ugedag for aktivitet Startsekvens Start ved anmodning fra PCI-enhed Startsekvens	Vha. Automatisk start kan du aktivere og deaktivere de funktioner, der kan starte computeren automatisk. Du skal også angive den startsekvens, der skal bruges, når computeren starter på den valgte måde. Hvis du vælger <b>Automatisk</b> , skal du kontrollere, at <b>Automatisk start via startsekvens</b> på menuen Startsekvens er angivet som Aktiveret. Ellers bruger computeren Primær startsekvens. <b>Bemærkninger:</b> <ol style="list-style-type: none"> <li>1. De tilgængelige indstillinger for enheder kan variere afhængigt af computermodellen.</li> <li>2. Der er flere oplysninger om funktionsstyring i "Udvidet funktionsstyring (APM)".</li> </ol>

---

## Oversigt over netværksrelaterede indstillinger

Brug denne tabel til at få adgang til netværksindstillingerne i Konfigurationsfunktioner.

Trinene i følgende tabel starter på hovedmenuen i Konfigurationsfunktioner.

Konfigurer	Vælg	Bemærkninger
Ekstern administration	<ol style="list-style-type: none"><li>1. <b>System sikkerhed</b></li><li>2. <b>Ekstern administration</b></li><li>3. <b>Ekstern administration igen</b></li><li>4. <b>Aktiveret eller Deaktiveret</b></li></ol>	Aktivér Ekstern administration for at udføre eksterne POST/BIOS-opdateringer på computeren.
Indbygget Ethernet	<ol style="list-style-type: none"><li>1. <b>Enheder og I/O-porte</b></li><li>2. <b>Ethernet-konfiguration</b></li><li>3. <b>Aktiveret eller Deaktiveret</b></li><li>4. <b>Netværksstart</b></li><li>5. <b>DHCP eller RPL</b></li></ol>	<p>Du kan også få vist den indbyggede Ethernets MAC-adresse på menuen Ethernet-konfiguration.</p> <p><b>Bemærkninger:</b></p> <ol style="list-style-type: none"><li>1. Hvis modellen har en indbygget Ethernet-kontrolenhed, og du installerer en ekstra netværksadapter, skal du deaktivere Ethernet-understøttelsen.</li><li>2. Hvis modellen ikke har en indbygget Ethernet-kontrolenhed, men har en ekstra netværksadapter, kan du ikke vælge RPL eller DHCP i Konfigurationsfunktioner.</li></ol>



Konfigurer	Vælg	Bemærkninger
Wake on LAN	<ol style="list-style-type: none"> <li>1. <b>Udvidet funktionsstyring (APM)</b></li> <li>2. <b>Automatisk start</b></li> <li>3. <b>Wake on LAN</b></li> <li>4. <b>Aktiveret eller Deaktiveret.</b> Hvis du vælger <b>Aktiveret</b>, skal du fortsætte med de resterende trin</li> <li>5. <b>Startsekvens</b></li> <li>6. <b>Primær eller Automatisk</b></li> <li>7. Tryk to gange på Esc.</li> <li>8. <b>Startfunktioner</b></li> <li>9. <b>Startsekvens</b></li> <li>10. Startsekvens, Primær startsekvens, Startdrev nr. 1, 2, 3 og 4</li> <li>11. <b>Automatisk start via startsekvens</b></li> <li>12. Startdrev nr. 1, 2, 3 og 4</li> </ol>	<p>Du kan muligvis ikke vælge fire startdrev på din model.</p>
Registrering af opkald via seriel port	<ol style="list-style-type: none"> <li>1. <b>Udvidet funktionsstyring (APM)</b></li> <li>2. <b>Automatisk start</b></li> <li>3. <b>Registrering af opkald via seriel port</b></li> <li>4. <b>Aktiveret eller Deaktiveret.</b> Hvis du vælger <b>Aktiveret</b>, skal du fortsætte med de resterende trin.</li> <li>5. <b>Startsekvens</b></li> <li>6. <b>Primær eller Automatisk</b></li> <li>7. Tryk to gange på Esc</li> <li>8. <b>Startfunktioner</b></li> <li>9. <b>Startsekvens</b></li> <li>10. Startsekvens, Primær startsekvens, Startdrev nr. 1, 2, 3 og 4</li> <li>11. <b>Automatisk start via startsekvens</b></li> <li>12. Startdrev nr. 1, 2, 3 og 4</li> </ol>	<p>Du kan muligvis ikke vælge fire startdrev på din model.</p>

Konfigurér	Vælg	Bemærkninger
Registrering af modemopkald	<ol style="list-style-type: none"> <li>1. <b>Udvidet funktionsstyring (APM)</b></li> <li>2. <b>Automatisk start</b></li> <li>3. <b>Registrering af modemopkald</b></li> <li>4. <b>Aktiveret eller Deaktiveret</b> Hvis du vælger <b>Aktiveret</b>, skal du fortsætte med de resterende trin.</li> <li>5. <b>Startsekvens</b></li> <li>6. <b>Primær eller Automatisk</b></li> <li>7. Tryk to gange på Esc.</li> <li>8. <b>Startfunktioner</b></li> <li>9. <b>Startsekvens</b></li> <li>10. Startsekvens, Primær startsekvens Startdrev nr. 1, 2, 3 og 4.</li> <li>11. <b>Automatisk start via startsekvens</b></li> <li>12. Startdrev nr. 1, 2, 3 og 4</li> </ol>	Du kan muligvis ikke vælge fire startdrev på din model.

---

## Pentium III-faciliteten processorserienummer

Nogle modeller leveres med en Pentium III-mikroprocessor, som har et serienummer. Processorens serienummer er et elektronisk nummer, der er entydigt for hver enkel Pentium III-mikroprocessor. Denne facilitet bruges primært til at øge sikkerheden i forbindelse med internettransaktioner. *Modeller med Pentium III-mikroprocessorer leveres med denne facilitet deaktiveret.*

Gør følgende for at aktivere denne facilitet:

1. Start programmet Konfigurationsfunktioner. Se afsnittet "Start og brug af programmet" på side 62, hvis du har brug for hjælp til at starte programmet.
2. Vælg **Udvidet konfiguration**, og tryk på Enter.
3. Vælg **Processorstyring**, og tryk på Enter.
4. Ret værdien for **Adgang til processorens serienummer** fra **Deaktiveret** til **Aktiveret**, og tryk på Enter.
5. Gem ændringerne, afslut programmet, og genstart computeren vha. computerens afbryder for at aktivere den nye indstilling.



---

## Kapitel 6. Vedligeholdelse af computeren

Dette kapitel indeholder råd om og vejledning i, hvordan du bedst vedligeholder computeren.

---

### Generelt

Her er nogle generelle råd om, hvordan computeren bør vedligeholdes:

- Computeren skal stå i et rent og tørt rum. Sørg for, at den står på et plant og stabilt underlag.
- Undgå at stille genstande oven på skærmen eller at tildække ventilationshullerne på skærmen eller computeren. Disse ventilationshuller sørger for ventilation og forhindrer computeren i at blive overophedet.
- Hold føde- og drikkevarer væk fra computeren. Krummer og sjatter kan gøre tastaturet og musen klistrede og ubrugelige.
- Sørg for, at afbrydere og andre knapper ikke bliver våde. Fugt kan skade disse dele og give elektrisk stød.
- Tag altid netledninger ud ved at trække i stikket og ikke i ledningen.

---

### Rengør computeren

Computeren skal rengøres med jævne mellemrum for at beskytte overfladerne og sikre fejlfri funktion.

**Pas på!**

**Husk at slukke for computeren og skærmen, inden du begynder rengøringen.**

### Computer og tastatur

Der må kun benyttes milde rengøringsmidler og bløde klude på computerens malede overflader.

### Skærm

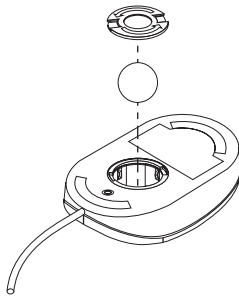
Til rengøring af skærmens overflade må der ikke benyttes rengøringsmidler med slibemidler. Overfladen bliver nemt ridset, så undgå at røre ved den med penne, blyanter og viskelæder.

Skærmens overflade rengøres forsigtigt med en blød, tør klud eller ved at puste på den for at fjerne andre løse partikler. Benyt derefter en blød klud, der er let fugtet med et flydende rengøringsmiddel til glas (uden slibemiddel). Du kan desuden anvende et antistatisk rengøringsmiddel, så samles støvet ikke så hurtigt på skærmens overflade.

## Mus

Hvis pilmarkøren på skærmen ikke bevæger sig, når du bevæger musen, kan det være nødvendigt at rengøre musen.

1. Sluk for computeren.
2. Tag ledningen fra musen ud bag på computeren.
3. Vend musen med bunden opad. Lås holderen op ved at dreje den i pilens retning.



4. Vend musen om igen, så holderen og kuglen falder ud.
5. Vask kuglen i varmt sæbevand, og tør den grundigt.
6. Tør ydersiden af musen og holderen af med en fugtig klud. Sørg for at aftørre valserne inden i musen.
7. Sæt kuglen og holderen i. Skru holderen på plads ved at dreje den i modsat retning af pilen.
8. Sæt ledningen fra musen i computeren igen.

---

## Udskiftning af batteriet

Computeren har en særlig type hukommelse, som vedligeholder dato, klokkeslæt og indstillingerne for de indbyggede funktioner, f.eks. tilknytninger til serielle og parallelle porte (konfiguration). Et batteri (systembatteriet) sørger for at gemme disse oplysninger i hukommelsen, mens computeren er slukket.

Batteriet skal ikke oplades eller vedligeholdes i dets levetid, men det holder dog ikke evigt. Hvis batteriet svigter, mistes oplysningerne om dato, klokkeslæt og konfiguration (inklusive kodeord). En fejlmeddelelse vises på skærmen, når du tænder for computeren.

Læs afsnittet "Bemærkning om litium-batteri" på side xi i denne bog og bogen *Installing Options in Your Personal Computer* for at få flere oplysninger om, hvordan du udskifter batteriet.

Hvis du udskifter det originale litiumbatteri med et tungmetalbatteri eller et batteri med tungmetaldele, skal du være opmærksom på følgende miljømæssige forhold: Batterier og akkumulatorer, der indeholder tungmetaller, må ikke bortskaffes sammen med det normale husholdningsaffald. De skal afleveres hos producenten eller distributøren, som sørger for, at de bliver genbrugt eller destrueret på korrekt vis.

---

## Transport af computeren

### Vigtigt!

Flyt ikke computeren, mens den er tændt. Pludselige bevægelser, f.eks. bump, stød og ryk kan få harddiskens læse/skrivehoved til at springe hen over dens overflade. Det kan medføre tab af data og forskellige fejlmeddelelser vedrørende harddisken. Sluk altid computeren, før du flytter den. Når computeren er slukket, parkerer læse/skrivehovedet automatisk over et område på harddisken uden data. Det er med til at sikre, at harddisken ikke bliver beskadiget.

### Pas på!

**Flyt eller løft ikke computeren alene. Du kan komme til skade. Bed en om at hjælpe dig.**

Hvis computeren har en harddisk, skal du tage følgende forholdsregler:

1. Tag sikkerhedskopier af alle filer og data på harddisken.

De forskellige styresystemer udfører sikkerhedskopieringsproceduren forskelligt. Nogle styresystemer gemmer kun datafiler, mens andre tager kopier af pro-

gramfiler og datafiler. Der er flere oplysninger om sikkerhedskopiering af programmer i vejledningen til styresystemet.

2. Fjern alle lagermedier (disketter, cd'er, bånd osv.) fra drevene.
3. Sluk for computeren og alt tilsluttet udstyr.
4. Tag netledningerne ud af stikkontakterne.
5. Læg mærke til, hvor du har tilsluttet kablerne bag på computeren, og tag dem så ud.
6. Pak udstyret ned i den originale emballage, hvis du har gemt den. Hvis du bruger anden emballage, skal du fore den for at undgå at beskadige udstyret.



---

## Kapitel 7. Problemløsning

Dette kapitel giver et overblik over, hvilke testværktøjer du har til rådighed. Du kan anvende disse værktøjer til at identificere og løse problemer, der måtte opstå under brugen af computeren. Dette kapitel indeholder også oplysninger om klargøringsdisketter og TSR-programmer (Terminate-and-Stay-Resident).

### Vigtigt!

Hvis du lige har tilføjet ét eller flere nye programmer eller nyt computerudstyr, og computeren ikke fungerer, skal du gøre følgende, før du følger oplysningerne i kapitlet:

- Slet det program, eller fjern den enhed, du lige har installeret.
- Udfør testprogrammerne for at kontrollere, at computeren fungerer korrekt. Der er oplysninger om de testprogrammer, der leveres sammen med computeren, i afsnittet "Testprogrammer" på side 138.
- Installér det nye program eller den nye enhed igen.

---

### Brug af testværktøj

Computerproblemer kan opstå som følge af fejl i udstyret, fejl i programmerne eller brugerfejl, hvis brugeren f.eks. har trykket på en forkert tast. Hvis du benytter de fejlfindingsprogrammer, der er omtalt her i kapitlet, har du mulighed for selv at løse problemerne eller samle værdifulde oplysninger om systemets tilstand, som du kan give videre til serviceteknikeren.

Du kan undersøge hardwaren ved at følge vejledningen i dette kapitel. Du kan også bruge de testprogrammer, der leveres sammen med computeren, og som du kan se en nærmere beskrivelse af i afsnittet "Testprogrammer" på side 138.

Hvis udstyret fungerer fejlfrit, og du ikke har lavet en brugerfejl, kan der være en fejl i et af programmerne. Hvis du har en mistanke om en programfejl, og computeren blev leveret med programmer, IBM har forudinstalleret, kan du få flere oplysninger i hæftet *Om de forudinstallerede programmer* og i vejledningen til det styresystem, computeren blev leveret med. Hvis du selv har installeret programmer, skal du se den tilhørende dokumentation.

Du har følgende værktøjer til rådighed til analyse af problemer i forbindelse med hardwaren:

- Automatisk funktionstest (POST)
- Fejlmeddelelser
- Oversigt over POST-fejlmeddelelser
- POST-bip-koder
- Fejlfindingsskemaer
- Testprogrammer

**Bemærk:** Ud over de nævnte værktøjer kan du, hvis du har adgang til World Wide Web, også se eller indlæse de nyeste råd vedrørende problemløsning fra Web-adressen <http://www.ibm.com/pc/us/desktop/>.

Disse værktøjer beskrives i det følgende.

## Automatisk funktionstest (POST)

Hver gang du tænder for computeren, udføres en række test, der kontrollerer computerens grundlæggende funktioner. Denne testrække kaldes *POST*-testen (Power-On Self-Test).

### Note

Hvis computeren starter, men ikke genstarter (boot), når du trykker på afbryderen, skal du kontrollere, at:

- alle kabler er korrekt tilsluttet
- spændingsvælgerkontakten står i den rigtige position for Danmark.

POST-testen gør følgende:

- Kontrollerer grundlæggende systemkortfunktioner
- Kontrollerer hukommelsen
- Sammenligner den aktuelle systemkonfiguration med den, der ligger i Konfigurationsfunktioner
- Starter skærmaktiviteten
- Kontrollerer, om diskette-drev, harddisk og eventuelt cd-drev fungerer.

## Fejlmeddelelser

Fejlmeddelelser kan vises på skærmen i form af tekst, tal eller begge dele. Der findes flere forskellige typer fejlmeddelelser:

- POST-fejlmeddelelser

Meddelelser, der vises, når POST-testen finder problemer med hardwaren under start, eller når der registreres en ændring i hardwarekonfigurationen. POST-fejlmeddelelser er alfanumeriske meddelelser på 3, 4, 5, 8 eller 12 tegn, og de har korte forklaringer (med undtagelse af fejl I999XXXX).

Der er flere oplysninger om årsagen til fejlmeddelelsen, og om hvad du kan gøre, i afsnittene "POST-fejlmeddelelser" og "Skemaer over POST-fejlmeddelelser" på side 110.

- Fejlmeddelelser fra programmer

Meddelelser, der vises, hvis enten programmet, styresystemet eller begge dele registrerer et problem eller adressesammenfald. Fejlmeddelelser om problemer med styresystemet eller programmerne er for det meste tekstmeddelelser, men kan også være numeriske meddelelser. I vejledningerne til styresystemet og programmerne er der flere oplysninger om fejlmeddelelserne vedrørende programmerne.

- Fejlmeddelelser under test

Meddelelser, der vises, hvis der vha. et testprogram registreres et problem med noget af udstyret. Meddelelserne vises i form af en beskrivende tekst, der hjælper til at identificere den fejlbehæftede del.

**POST-fejlmeddelelser:** Hvis du får vist en fejlmeddelelse under POST-testen, kan du muligvis løse problemet ved at følge nedenstående vejledning.

### Bemærk

Hvis du netop har tilføjet eller fjernet en enhed eller ændret en enheds placering, og der vises en fejlmeddelelse, skal du følge den fremgangsmåde, der er beskrevet i boksen med vigtige oplysninger på side 64. Hvis fejlmeddelelsen stadigvæk vises, efter at du har fulgt fremgangsmåden på side 64, skal du gøre som beskrevet i følgende vejledning.

1. Skriv alle de fejkoder og beskrivelser ned, der vises på skærmen, når du starter computeren. Bemærk, at et enkelt problem kan forårsage, at der vises flere fejlmeddelelser. Når du har fundet årsagen og løst det problem, der var årsag til den første fejlmeddelelse, vil de andre fejlmeddelelser sandsynligvis ikke blive vist, næste gang du tænder for computeren.

2. Hvis du har angivet et startkodeord, vises kodeordsklarmeldingen. Hvis du har angivet både et startkodeord og et administratorkodeord, skal du blot indtaste det ene af kodeordene ved kodeordsklarmeldingen. Hvis du mener, at du får brug for at ændre indstillingerne i Konfigurationsfunktioner, skal du dog indtaste administratorkodeordet. Hvis du indtaster startkodeordet, får du vist fejlko-derne og deres beskrivelser på skærbilledet POST-startfejl, og du vil også kunne få vist begrænsede oplysninger i Konfigurationsfunktioner. Du vil imidlertid ikke kunne ændre nogen af indstillingerne.
3. Ved de fleste fejl starter Konfigurationsfunktioner automatisk, så du kan forsøge at identificere og/eller løse problemet. Når Konfigurationsfunktioner starter, vises et skærbillede med titlen POST Startfejl. Bemærk, at skærbilledet POST Startfejl ikke vises med det samme. Vent ca. et minut. Hvis skærbilledet POST-startfejl ikke vises, skal du fortsætte med trin 6.
4. På skærbilledet POST-startfejl skal du vælge **Fortsæt**, hvis du vil have adgang til hovedmenuen i Konfigurationsfunktioner. Vælg **Afslut**, hvis du vil afslutte Konfigurationsfunktioner. Se boksen **Vigtigt!** nedenfor for at få flere oplysninger om, hvordan du afslutter Konfigurationsfunktioner uden at ændre de aktuelle indstillinger. Vælg et menupunkt ved at trykke på Pil op (↑) eller Pil ned (↓) for at fremhæve punktet og derefter trykke på **Enter**.

#### **Vigtigt!**

Hvis du afslutter Konfigurationsfunktioner uden at vælge **Gem indstillinger**, starter styresystemet ikke, men computeren genstarter automatisk. Når computeren genstarter, får du vist en POST-fejlmeddelelse, og Konfigurationsfunktioner starter igen automatisk.

Hvis du vælger **Gem indstillinger** og derefter afslutter Konfigurationsfunktioner, gemmer systemet alle aktuelle indstillinger, som de vises i Konfigurationsfunktioner, og styresystemet starter, medmindre der er et uløst problem med en IDE-enhed.

5. Hvis du har valgt **Fortsæt** i trin 4, vises hovedmenuen i Konfigurationsfunktioner. Der vil være en markering ud for et menupunkt, hvis det indeholder en fejl, eller hvis det er blevet ændret, siden computeren sidst blev tændt. Hvis du uden at vide det er kommet til at ændre et fremhævet menupunkt, vil fejlen ofte være at finde her. **Fortsæt** her, hvis du har foretaget ændringer. Hvis du ikke har foretaget ændringer, skal du fortsætte med boksen **Vigtigt!** her på siden.

Sådan bruger du Konfigurationsfunktioner:

- a. Vælg det menupunkt, der er fremhævet, eller som du vil have vist, ved at trykke på Pil op (↑) eller Pil ned (↓) og derefter trykke på **Enter**.
  - b. En undermenu åbnes. Tryk på venstre (←) eller højre (→) piltast, hvis du vil skifte mellem valgene til et menupunkt. Bemærk, at der hører hjælp til hvert menupunkt. Du kan få vist hjælpen ved at fremhæve menupunktet og derefter trykke på **F1**.
  - c. Når du har fået vist og/eller ændret indstillinger, skal du trykke på **Esc** for at vende tilbage til hovedmenuen i Konfigurationsfunktioner.
  - d. Vælg **Gem indstillinger**, før du afslutter programmet.
  - e. Afslut Konfigurationsfunktioner ved at trykke på **Esc**, og følg vejledningen på skærmen. Når du afslutter Konfigurationsfunktioner, gemmes de nye indstillinger, og styresystemet starter automatisk, medmindre der er et uløst problem med en IDE-enhed.
6. Der er flere oplysninger om årsagen til en fejlmeddelelse, og om hvad du kan gøre, i nedenstående oversigt.

---

<b>Problem</b>	<b>Slå op på:</b>
Der vises en POST-fejlkode eller -meddelelse.	“Skemaer over POST-fejlmeddelelser” på side 110.
Et program eller styresystemet vises efter mere end ét bip.	“Testprogrammer” på side 138.
Der vises en sort, ulæselig skærm eller en anden usædvanlig reaktion.	“Fejlfindingsskemaer” på side 128.

---

Læs Kapitel 8, “Hjælp, service og oplysninger” på side 143, hvis du ikke kan løse et problem og behøver hjælp.

## Skemaer over POST-fejlmeddelelser

Computeren viser muligvis mere end én fejlmeddelelse. Ofte vil fejlen, der er opstået først, forårsage efterfølgende fejl. Når du anvender oversigten over POST-fejlmeddelelser i dette afsnit, skal du altid følge den foreslåede handling til den første fejlmeddelelse, der vises på skærmen. Bemærk, at "X" i denne oversigt kan være et hvilket som helst alfanumerisk tegn.

### Vigtigt!

Hvis det er nødvendigt at fjerne computerens dæksel, skal du først læse afsnittet "Removing the Cover" i bogen *Installing Options in Your Personal Computer* for at få vigtige oplysninger om sikkerhed.

POST-fejlmeddelelse	Beskrivelse
101 102 106	Der er opstået en fejl under test af systemkort og mikroprocessor. <b>Gør følgende:</b> Computeren skal efterses.
110 111	Der er opstået en paritetsfejl i hukommelsen under test af systemkortet. <b>Gør følgende:</b> Udfør testprogrammet for at undersøge, om der er fejl i et DIMM-modul. Se afsnittet "Testprogrammer" på side 138. Hvis du ikke kan identificere det defekte DIMM-modul på denne måde, skal computeren efterses.
114	Der er fundet en ROM-fejl på adapter. <b>Gør følgende:</b> Afmontér alle de adaptere, der ikke kræves ved start af systemet, og installer dem igen én ad gangen, idet du tester hver enkelt, efterhånden som de geninstalleres. Hvis en adapter forårsager fejlen, skal den udskiftes. Hvis fejlen ikke kan isoleres og rettes, skal computeren efterses.
151	Der er opstået en fejl ved systemuret. <b>Gør følgende:</b> Computeren skal efterses.
161	Batteriet på systemkortet er fladt. <b>Pas på!</b> <b>Der er fare for eksplosion, hvis litiumbatteriet ikke udskiftes korrekt.</b> Udskift batteriet med et batteri af samme eller tilsvarende type, som anbefales af producenten. Batteriet skal kasseres i henhold til de lokale kommunale miljøbestemmelser. Spørg evt. kommunens tekniske forvaltning (miljøafdelingen). Der er vigtige oplysninger i afsnittet om litiumbatteriet og "Udskiftning af batteriet" på side 103 om batteriets brug, bortskaffelse og udskiftning. <b>Gør følgende:</b> Udskift batteriet. <b>Bemærk:</b> Computeren kan bruges, indtil du udskifter batteriet.

POST-fejlmeddelelse	Beskrivelse
162	<p>Der er sket en ændring i konfigurationen af hardware. Denne fejl opstår af én eller flere af følgende årsager:</p> <ul style="list-style-type: none"> <li>• Der er installeret en ny enhed.</li> <li>• En enhed er blevet flyttet, eller der er skiftet kabelforbindelser.</li> <li>• En enhed er blevet flyttet eller afmonteret fra kablet.</li> <li>• Udstyr er defekt og genkendes ikke længere af systemet som værende installeret.</li> <li>• Der er ikke tændt for en ekstern enhed.</li> <li>• Proceduren Sletning af ukendte eller glemte kodeord er udført. Herunder slettes også konfigurationsdata.</li> <li>• En ugyldig kontrolsum er konstateret i CMOS-hukommelsen (permanent RAM).</li> </ul> <p><b>Gør følgende:</b></p> <ol style="list-style-type: none"> <li>1. Kontrollér, at der er tændt for alle eksterne enheder. De eksterne enheder skal tændes, før du tænder for computeren.</li> <li>2. Kontrollér, at alle enheder er korrekt installeret, og stikkene ikke sidder løst.</li> <li>3. Hvis du har tilføjet eller fjernet en enhed eller ændret en enheds placering, skal du gemme den nye konfiguration i programmet Konfigurationsfunktioner. Se boksen med vigtige oplysninger på side 64 for at få flere oplysninger om, hvordan du gemmer konfigurationen.</li> <li>4. Hvis du ikke har tilføjet, fjernet eller flyttet en enhed, er der sandsynligvis en fejl ved én af dem. Ved at udføre testprogrammerne kan du muligvis isolere den defekte enhed. Der er oplysninger om de testprogrammer, der leveres sammen med computeren, i afsnittet "Testprogrammer" på side 138.</li> </ol> <p>Hvis fejlen ikke kan isoleres og rettes, skal computeren efterses.</p>
163	<p>Systemuret virker ikke, som det skal.</p> <p><b>Gør følgende:</b> Angiv den korrekte dato og det korrekte klokkeslæt. Hvis dato og klokkeslæt er korrekt angivet og gemt, og 163-fejlmeddelelsen vises igen, skal batteriet udskiftes.</p> <p>Hvis fejlen stadig ikke er rettet, skal computeren efterses.</p> <p><b>Bemærk:</b> Computeren kan bruges, indtil den bliver efterset, men de programmer, der bruger dato og klokkeslæt, vil måske ikke fungere korrekt.</p>

POST-fejlmeddelelse	Beskrivelse
164	<p>Der er sket en ændring i hukommelsens konfiguration. Fejlen kan opstå, når du tilføjer eller fjerner hukommelse, eller du installerer det forkert.</p> <p><b>Bemærk:</b> Computeren kan bruges med nedsat hukommelseskapacitet, indtil fejlen er rettet.</p> <p><b>Gør følgende:</b></p> <ol style="list-style-type: none"> <li>1. Hvis du har tilføjet hukommelse, skal du læse <i>Installing Options in Your Personal Computer</i> og Kapitel 5, "Brug af programmet Konfigurationsfunktioner" på side 61 i denne bog for at kontrollere, at den nye hukommelse kan bruges i computeren, og at den er installeret og konfigureret korrekt.</li> <li>2. Hvis du har tilføjet eller fjernet hukommelse, skal du gemme den nye konfiguration i programmet Konfigurationsfunktioner. Se boksen med vigtige oplysninger på side 64 for at få flere oplysninger om, hvordan du gemmer konfigurationen.</li> <li>3. Når du udfører testprogrammerne, kan du muligvis isolere placeringen af det fejlbehæftede DIMM-modul og samtidig få flere oplysninger. Der er oplysninger om de testprogrammer, der leveres sammen med computeren, i afsnittet "Testprogrammer" på side 138.</li> </ol> <p>Hvis fejlen ikke kan isoleres og rettes, skal computeren efterses.</p>
167	<p>Der har været installeret en anden mikroprocessor, der ikke understøttes af den aktuelle POST/BIOS (systemprogrammerne).</p> <p><b>Gør følgende:</b></p> <ol style="list-style-type: none"> <li>1. Anskaf det nyeste POST/BIOS-opdateringsdisketteimage. Se "Angiv ekstern administration" på side 76.</li> <li>2. Udfør POST/BIOS-opdateringsproceduren.</li> </ol> <p>Hvis fejlen ikke kan isoleres og rettes, skal computeren efterses.</p>
168	<p>Alert on LAN virker ikke korrekt.</p> <p><b>Gør følgende:</b> Aktivér Alert on LAN i Konfigurationsfunktioner. Se Kapitel 5, "Brug af programmet Konfigurationsfunktioner" på side 61. Kontrollér, at Ethernet-kablet er sluttet til både klient og server, og at det rette program er installeret på både klienten og serveren.</p> <p>Hvis fejlen stadig ikke er rettet, skal computeren efterses.</p>
175	<p>Den primære kopi af beskyttede data er beskadiget. Denne fejl kan opstå, hvis computeren slukkes, mens programmet Konfigurationsfunktioner er ved at opdatere administratorkodeordet eller startsekvensen.</p> <p><b>Gør følgende:</b> POST vil forsøge at benytte den anden kopi af beskyttede data til at rette den primære kopi. Hvis det lykkes, forbliver administratorkodeordet og startsekvensen, som de var, før Konfigurationsfunktioner blev startet, og fejlen vises ikke under den næste start. Hvis det ikke lykkes, kan der opstå andre POST-fejl, og systemkortet skal udskiftes.</p>



POST-fejlmeddelelse	Beskrivelse
176	<p>Der er nogen, som har skaffet sig adgang til computeren. Det betyder, at dækslet har været fjernet, og at dækslafbryderen ikke er blevet slået fra ved at indtaste administratorkodeordet. Bemærk, at indtrængen i kabinettet kun kan registreres, hvis funktionen aktiveres, hvilket sker, når den udvidede sikkerhedsfunktion aktiveres, og der angives et administratorkodeord.</p> <p><b>Gør følgende:</b> Angiv administratorkodeordet for at slette denne POST-meddelelse. Hvis meddelelsen vises igen, og dækslet ikke er fjernet, skal computeren efterses.</p>
177	<p>Der er fjernet en komponent fra computeren. Denne fejlmeddelelse er en del af faciliteterne SystemCare og Asset ID på computeren.</p> <p><b>Gør følgende:</b> Angiv administratorkodeordet for at slette denne POST-meddelelse.</p>
183	<p>Kodeordsmeddelelsen vises, hvis administratorkodeordet er angivet.</p> <p><b>Gør følgende:</b> Angiv administratorkodeordet for at slette denne POST-meddelelse. Hvis meddelelsen vises igen, og dækslet ikke er fjernet, skal computeren efterses.</p>
184	<p>Asset-kontrolantenne ikke registreret.</p> <p><b>Gør følgende:</b> Angiv administratorkodeordet for at slette denne POST-meddelelse. Hvis meddelelsen vises igen, og dækslet ikke er fjernet, skal computeren efterses.</p>
186	<p>Logisk fejl i kontrol af hardware-sikkerhed. Beskyttede data kan hverken læses eller skrives, og administratorkodeordet og startsekvensen er ikke sikre.</p> <p><b>Gør følgende:</b> Hvis computerens udvidede sikkerhedsfunktion er aktiveret, fortsætter startprocessen ikke. Systemkortet skal udskiftes.</p>
187	<p>Der er opstået et problem med administratorkodeordet og startsekvensen. Normalt vil du også få vist meddelelse 167.</p> <p><b>Gør følgende:</b> Hvis den udvidede sikkerhedsfunktion ikke er aktiveret, skal du bruge programmet Konfigurationsfunktioner til at:</p> <ol style="list-style-type: none"> <li>1. Rydde startsekvensen (Startfunktioner, Startsekvens).</li> <li>2. Slette administratorkodeordet. Der er vejledning i "Slet et administratorkodeord" på side 74.</li> <li>3. Genindlæs standardindstillingerne (Indlæs standardindstillinger).</li> <li>4. Angiv et administratorkodeord igen. Der er vejledning i afsnittet "Angiv eller skift administratorkodeord" på side 73.</li> </ol> <p>Der er vejledning i brug af Konfigurationsfunktioner i Kapitel 5, "Brug af programmet Konfigurationsfunktioner" på side 61.</p>
190	<p>Computerens dækslafbryder er blevet nulstillet. Dette er en orienterende meddelelse. Der kræves ingen handling.</p>

POST-fejlmeddelelse	Beskrivelse
20X	<p>Der er registreret en fejl under test af hukommelsen. Fejlen kan skyldes forkert installeret hukommelse, et defekt DIMM-modul eller en fejl på systemkortet.</p> <p><b>Gør følgende:</b></p> <ol style="list-style-type: none"> <li>1. Hvis du har tilføjet hukommelse, skal du læse <i>Installing Options in Your Personal Computer</i> og Kapitel 5, "Brug af programmet Konfigurationsfunktioner" på side 61 i denne bog for at kontrollere, at den nye hukommelse kan bruges i computeren, og at den er installeret og konfigureret korrekt.</li> <li>2. Udfør testprogrammerne for at verificere problemet. Der er oplysninger om de testprogrammer, der leveres sammen med computeren, i afsnittet "Testprogrammer" på side 138.</li> </ol> <p>Hvis fejlen ikke kan isoleres og rettes, skal computeren efterses.</p>
301 303	<p>Der er opstået en fejl under test af tastatur og tastaturets kontrolenhed. Disse fejlmeddelelser ledsages muligvis af uafbrudt bippen.</p> <p><b>Gør følgende:</b></p> <p>Sørg for at:</p> <ol style="list-style-type: none"> <li>1. Der ikke er noget, som hviler på tastaturet og trykker en tast ned.</li> <li>2. Der ikke er en tast, som sidder fast.</li> <li>3. Tastaturkablet ikke sidder løst i tastaturstikket på computeren. Se afsnittet "Eksterne stik" på side 14 for at få oplysninger om, hvor tastaturstikket sidder på computeren.</li> </ol> <p><b>Bemærk:</b> Hvis du lige har tilsluttet en ny mus eller andet pegeudstyr, skal du slukke for computeren og afmontere musen/udstyret. Vent mindst fem sekunder, og tænd så for computeren igen. Hvis fejlmeddelelsen forsvinder, skal musen eller pegeudstyret udskiftes. Hvis fejlmeddelelsen fortsat vises, skal enten tastaturet og kablet eller computeren efterses.</p>
601	<p>Der er registreret en fejl under testen af diskettedrevet og diskettedrevets kontrolenhed. Fejlen kan skyldes forkert monterede eller løse ledninger, et defekt drev eller en fejl på systemkortet.</p> <p><b>Bemærk:</b> Computeren kan godt benyttes, men et eller flere diskettedrev virker muligvis ikke.</p> <p><b>Gør følgende:</b> Kontrollér, at alle kabler til diskettedrevene sidder rigtigt i stikkene.</p> <p>Ved at udføre testprogrammerne kan du muligvis isolere det defekte diskettedrev, men computeren skal efterses alligevel. Der er oplysninger om de testprogrammer, der leveres sammen med computeren, i afsnittet "Testprogrammer" på side 138.</p>

POST-fejlmeddelelse	Beskrivelse
602	<p>Computeren kan ikke starte den diskette, der sidder i drevet. Disketten kan være beskadiget eller forkert formateret.</p> <p><b>Gør følgende:</b> Prøv en anden startdiskette, der er formateret korrekt, og som ikke er beskadiget. Læs <i>Understanding Your Personal Computer</i> og dokumentationen til styresystemet for at få flere oplysninger om, hvordan du formaterer disketter.</p> <p>Hvis fejlen stadig ikke er rettet, skal computeren efterses.</p>
604	<p>Der er registreret en fejl under testen af et diskettedrev.</p> <p><b>Gør følgende:</b></p> <ol style="list-style-type: none"> <li>1. Kontrollér, at programmet Konfigurationsfunktioner angiver den type diskettedrev, der er installeret. Se Kapitel 5, "Brug af programmet Konfigurationsfunktioner" på side 61 for at få flere oplysninger om, hvordan du bruger Konfigurationsfunktioner.</li> <li>2. Udfør testprogrammerne. Der er oplysninger om de testprogrammer, der leveres sammen med computeren, i afsnittet "Testprogrammer" på side 138.</li> <li>3. Hvis testprogrammerne registrerer en fejl, skal diskettedrevet udskiftes.</li> </ol> <p>Hvis fejlen ikke kan isoleres og rettes, skal computeren efterses.</p>
662	<p>Der er opstået en fejl i forbindelse med konfiguration af diskettedrevet.</p> <p><b>Gør følgende:</b></p> <ol style="list-style-type: none"> <li>1. Kontrollér, at programmet Konfigurationsfunktioner angiver det antal diskettedrev, du har installeret. Se Kapitel 5, "Brug af programmet Konfigurationsfunktioner" på side 61 for at få flere oplysninger om, hvordan du bruger Konfigurationsfunktioner.</li> <li>2. Hvis du har installeret eller fjernet et diskettedrev, skal du gemme den nye konfiguration i Konfigurationsfunktioner. Se boksen med vigtige oplysninger på side 64 for at få flere oplysninger om, hvordan du gemmer konfigurationen. Udfør testprogrammerne.</li> </ol> <p>Hvis fejlen stadig ikke er rettet, skal computeren efterses.</p>
1762	<p>Der er opstået en fejl i konfigurationen af harddisken.</p> <p><b>Gør følgende:</b></p> <ol style="list-style-type: none"> <li>1. Kontrollér, at Konfigurationsfunktioner registrerer det antal harddiske, du har installeret. Se Kapitel 5, "Brug af programmet Konfigurationsfunktioner" på side 61 for at få flere oplysninger om, hvordan du bruger Konfigurationsfunktioner.</li> <li>2. Hvis du har tilføjet eller fjernet en harddisk, skal du gemme den nye konfiguration i programmet Konfigurationsfunktioner. Se boksen med vigtige oplysninger på side 64 for at få flere oplysninger om, hvordan du gemmer konfigurationen.</li> </ol> <p>Hvis fejlen ikke kan isoleres og rettes, skal computeren efterses.</p>

POST-fejlmeddelelse	Beskrivelse
178X	<p>Der er opstået en fejl under test af harddisken eller en primær eller sekundær IDE-enhed.</p> <p><b>Gør følgende:</b></p> <ol style="list-style-type: none"> <li>1. Udfør testprogrammerne. Der er oplysninger om de testprogrammer, der leveres sammen med computeren, i afsnittet "Testprogrammer" på side 138.</li> <li>2. Hvis testprogrammerne registrerer en fejl, skal den defekte harddisk eller den primære eller sekundære IDE- eller EIDE-enhed udskiftes.</li> </ol> <p>Hvis fejlen ikke kan isoleres og rettes, skal computeren efterses.</p>
1800	<p>En PCI-adapter har anmodet om et hardware-interrupt-niveau, der ikke er tilgængeligt.</p> <p><b>Gør følgende:</b></p> <ol style="list-style-type: none"> <li>1. Kontrollér, at indstillingerne for alle ISA-adaptere er korrekt angivet i Konfigurationsfunktioner. Revidér indstillingerne for hardware-interrupt-niveau, hvis de er forkerte, og gem de nye indstillinger. Hvis du angiver de ressourcer, der anvendes af ISA-adapterne, som <b>ISA-ressource</b>, kan Plug and Play-funktionen selv konfigurere ISA-adapterne.</li> </ol> <p>Der er flere oplysninger om PCI-, ISA-, Plug and Play- og ældre (legacy) adaptere (ikke-Plug and Play) i bogen <i>Installing Options in Your Personal Computer</i>. Læs den dokumentation, der leveres sammen med disse adaptere, for at få oplysninger om de indstillinger, som kræves for interrupt-ressourcer til ISA-adaptere. Der er vejledning i brug af Konfigurationsfunktioner i Kapitel 5, "Brug af programmet Konfigurationsfunktioner" på side 61.</p> <ol style="list-style-type: none"> <li>2. Kontrollér, at kontakterne på alle ISA-adapterne er indstillet korrekt. Læs den dokumentation, der leveres sammen med ISA-adapterne, for at få oplysninger om, hvordan kontakterne skal indstilles.</li> <li>3. Hvis alle hardware-interrupt-niveauer bruges af ISA-adaptere, skal du måske fjerne en ISA-adapter for at gøre et interrupt-niveau ledigt til den PCI-adapter, du vil installere. Der er vejledning i afmontering af adaptere i <i>Installing Options in Your Personal Computer</i>.</li> </ol> <p><b>Bemærk:</b> Hvis du fjerner en ISA-adapter, skal du angive det hardware-interrupt-niveau, der blev brugt af den fjernede adapter, som <b>Tilgængelig</b>, før du installerer en ny adapter.</p> <ol style="list-style-type: none"> <li>4. Hvis der er installeret andre PCI- eller Plug and Play-adaptere, skal du måske fjerne en af disse adaptere for at gøre et interrupt-niveau tilgængeligt for den PCI-adapter, du vil installere.</li> </ol> <p>Hvis fejlen ikke kan isoleres og rettes, skal computeren efterses.</p>

POST-fejlmeddelelse	Beskrivelse
1801	<p data-bbox="540 213 1205 262">En PCI-adapter har anmodet om hukommelsesressourcer, der ikke er tilgængelige.</p> <p data-bbox="540 279 677 302"><b>Gør følgende:</b></p> <ol data-bbox="554 319 1261 1046" style="list-style-type: none"> <li data-bbox="554 319 1261 647">1. Kontrollér, at indstillingerne for alle ISA-adapttere er korrekt angivet i Konfigurationsfunktioner. Hvis indstillingerne for hukommelsesressourcer ikke er korrekte, skal de ændres og gemmes. Hvis du angiver de ressourcer, der anvendes af ISA-adaptterne, som <b>ISA-ressource</b>, kan Plug and Play-funktionen selv konfigurere ISA-adaptterne.  Der er flere oplysninger om PCI-, ISA-, Plug and Play- og legacy-adapttere (ikke-Plug and Play) i bogen <i>Installing Options in Your Personal Computer</i>. Læs den dokumentation, der leveres sammen med disse adapttere, for at få oplysninger om de indstillinger for hukommelsesressourcer, som ISA-adaptterne kræver. Der er vejledning i brug af Konfigurationsfunktioner i Kapitel 5, "Brug af programmet Konfigurationsfunktioner" på side 61.</li> <li data-bbox="554 664 1247 743">2. Kontrollér, at kontakterne på alle ISA-adaptterne er indstillet korrekt. Læs den dokumentation, der leveres sammen med ISA-adaptterne, for at få oplysninger om, hvordan kontakterne skal indstilles.</li> <li data-bbox="554 760 1261 956">3. Hvis alle hukommelsesressourcer er brugt af ISA-adaptterne, skal du muligvis fjerne en af dem for at gøre hukommelse tilgængeligt for den PCI-adapter, du vil installere. Der er vejledning i afmontering af adapttere i <i>Installing Options in Your Personal Computer</i>.  <b>Bemærk:</b> Hvis du fjerner en ISA-adapter, skal du angive de hukommelsesressourcer, der blev brugt af den fjernede adapter, som <b>Tilgængelig</b>, før du installerer en ny adapter.</li> <li data-bbox="554 973 1261 1046">4. Hvis der er installeret andre PCI- eller Plug and Play-adapttere, skal du måske fjerne en af dem for at gøre mere hukommelse tilgængelig for den PCI-adapter, du vil installere.</li> </ol> <p data-bbox="540 1064 1149 1086">Hvis fejlen ikke kan isoleres og rettes, skal computeren efterses.</p>

POST-fejlmeddelelse	Beskrivelse
1802	<p>En PCI-adapter har anmodet om en I/O-adresse, der ikke er tilgængelig, eller også er PCI-adapteren defekt.</p> <p><b>Gør følgende:</b></p> <ol style="list-style-type: none"> <li data-bbox="439 317 1156 447">1. Kontrollér, at indstillingerne for alle ISA-adapttere er korrekt angivet i Konfigurationsfunktioner. Revidér indstillingerne for I/O-adresser, hvis de er forkerte, og gem de nye indstillinger. Hvis du angiver de ressourcer, der anvendes af ISA-adapterne, som <b>ISA-ressource</b>, kan Plug and Play-funktionen selv konfigurere ISA-adapterne.</li> </ol> <p>Der er flere oplysninger om PCI-, ISA-, Plug and Play- og legacy-adapttere (ikke-Plug and Play) i bogen <i>Installing Options in Your Personal Computer</i>. Læs den dokumentation, der leveres sammen med disse adapttere, for at få oplysninger om de indstillinger, som kræves for I/O-ressourcer til ISA-adapttere. Der er vejledning i brug af Konfigurationsfunktioner i Kapitel 5, "Brug af programmet Konfigurationsfunktioner" på side 61.</p> <ol style="list-style-type: none"> <li data-bbox="439 664 1135 743">2. Kontrollér, at kontakterne på alle ISA-adapterne er indstillet korrekt. Læs den dokumentation, der leveres sammen med ISA-adapterne, for at få oplysninger om, hvordan kontakterne skal indstilles.</li> <li data-bbox="439 760 1149 864">3. Hvis alle I/O-adresser bruges af ISA-adapttere, skal du måske fjerne en af ISA-adapterne for at gøre en I/O-adresse tilgængelig for den PCI-adapter, du vil installere. Der er vejledning i afmontering af adapttere i <i>Installing Options in Your Personal Computer</i>.</li> </ol> <p><b>Bemærk:</b> Hvis du fjerner en ISA-adapter, skal du angive den I/O-adresse, der blev brugt af den fjernede adapter, som <b>Tilgængelig</b>, før du installerer en ny adapter.</p> <ol style="list-style-type: none"> <li data-bbox="439 968 1156 1046">4. Hvis der er installeret andre PCI- eller Plug and Play-adapttere, skal du måske fjerne en af disse adapttere for at gøre en I/O-adresse tilgængelig for den PCI-adapter, du vil installere.</li> </ol> <p>Hvis fejlen ikke kan isoleres og rettes, skal computeren efterses.</p>

POST-fejlmeddelelse	Beskrivelse
1803 1804	<p>En PCI-adapter har anmodet om en hukommelsesadresse, der ikke er tilgængelig, eller også er PCI-adapteren defekt.</p> <p><b>Gør følgende:</b></p> <ol style="list-style-type: none"> <li>1. Kontrollér, at indstillingerne for alle ISA-adapttere er korrekt angivet i Konfigurationsfunktioner. Revidér indstillingerne for hukommelsesadresser, hvis de er forkerte, og gem de nye indstillinger. Hvis du angiver de ressourcer, der anvendes af ISA-adaptterne, som <b>ISA-ressource</b>, kan Plug and Play-funktionen selv konfigurere ISA-adaptterne.</li> </ol> <p>Der er flere oplysninger om PCI-, ISA-, Plug and Play- og legacy-adapttere (ikke-Plug and Play) i bogen <i>Installing Options in Your Personal Computer</i>. Læs den dokumentation, der leveres sammen med disse adapttere, for at få oplysninger om de indstillinger for hukommelsesressourcer, som ISA-adaptterne kræver. Der er vejledning i brug af Konfigurationsfunktioner i Kapitel 5, "Brug af programmet Konfigurationsfunktioner" på side 61.</p> <ol style="list-style-type: none"> <li>2. Kontrollér, at kontakterne på alle ISA-adaptterne er indstillet korrekt. Læs den dokumentation, der leveres sammen med ISA-adaptterne, for at få oplysninger om, hvordan kontakterne skal indstilles.</li> <li>3. Hvis alle hukommelsesadresser bliver brugt af ISA-adapttere, er du muligvis nødt til at fjerne en af ISA-adaptterne for at stille en hukommelsesadresse til rådighed for den PCI-adapter, du vil installere. Der er vejledning i afmontering af adapttere i <i>Installing Options in Your Personal Computer</i>.</li> </ol> <p><b>Bemærk:</b> Hvis du fjerner en ISA-adapter, skal du angive den hukommelsesadresse, der blev brugt af den fjernede adapter, som <b>Tilgængelig</b>, før du installerer en ny adapter.</p> <ol style="list-style-type: none"> <li>4. Hvis der er installeret andre PCI- eller Plug and Play-adapttere, skal du måske fjerne en af disse adapttere for at gøre en hukommelsesadresse tilgængelig for den PCI-adapter, du vil installere.</li> </ol> <p>Hvis fejlen ikke kan isoleres og rettes, skal computeren efterses.</p>
1805	<p>Der er registreret en ROM-fejl ved en PCI-adapter.</p> <p><b>Gør følgende:</b> Afmonter alle PCI-adapttere, der ikke kræves ved start af systemet, og installer dem igen én ad gangen, idet du tester hver enkelt, efterhånden som de bliver geninstalleret. Hvis en adapter forårsager fejlen, skal den udskiftes.</p> <p>Hvis fejlen ikke kan isoleres og rettes, skal computeren efterses.</p>

POST-fejlmeddelelse	Beskrivelse
1880	<p data-bbox="431 213 1135 262">En Plug and Play-adapter har anmodet om et hardware-interrupt-niveau, der ikke er tilgængeligt.</p> <p data-bbox="431 279 568 302"><b>Gør følgende:</b></p> <ol data-bbox="442 319 1135 1177" style="list-style-type: none"> <li data-bbox="442 319 1135 647">1. Kontrollér, at indstillingerne for alle ISA-adapttere er korrekt angivet i Konfigurationsfunktioner. Revidér indstillingerne for hardware-interrupt-niveau, hvis de er forkerte, og gem de nye indstillinger. Hvis du angiver de ressourcer, der anvendes af ISA-adapterne, som <b>ISA-ressource</b>, kan Plug and Play-funktionen selv konfigurere ISA-adapterne. Der er flere oplysninger om PCI-, ISA-, Plug and Play- og legacy-adapttere (ikke-Plug and Play) i bogen <i>Installing Options in Your Personal Computer</i>. Læs den dokumentation, der leveres sammen med disse adapttere, for at få oplysninger om de indstillinger, som kræves for interrupt-ressourcer til ISA-adapttere. Der er vejledning i brug af Konfigurationsfunktioner i Kapitel 5, "Brug af programmet Konfigurationsfunktioner" på side 61.</li> <li data-bbox="442 664 1135 743">2. Kontrollér, at kontakterne på alle ISA-adapterne er indstillet korrekt. Læs den dokumentation, der leveres sammen med ISA-adapterne, for at få oplysninger om, hvordan kontakterne skal indstilles.</li> <li data-bbox="442 760 1135 869">3. Hvis alle hardware-interrupt-niveauer bruges af ISA-adapttere, skal du måske fjerne en ISA-adapter for at gøre et interrupt-niveau tilgængeligt for den Plug and Play-adapter, du vil installere. Der er vejledning i afmontering af adapttere i <i>Installing Options in Your Personal Computer</i>. <b>Bemærk:</b> Hvis du fjerner en ISA-adapter, skal du angive det hardware-interrupt-niveau, der blev brugt af den fjernede adapter, som <b>Tilgængelig</b>, før du installerer en ny adapter.</li> <li data-bbox="442 968 1135 1046">4. Hvis der er installeret andre PCI- eller Plug and Play-adapttere, skal du måske fjerne en af disse adapttere for at gøre et interrupt-niveau tilgængeligt for den Plug and Play-adapter, du vil installere.</li> <li data-bbox="442 1064 1135 1142">5. Hvis systemet skal indlæse et styresystem med Plug and Play, skal du kontrollere, at indstillingen for styresystem med Plug and Play er angivet som <b>Ja</b>.</li> <li data-bbox="442 1159 1135 1177">6. Kontrollér, at adapterens adresseringsværdi er angivet korrekt.</li> </ol> <p data-bbox="431 1194 1040 1218">Hvis fejlen ikke kan isoleres og rettes, skal computeren efterses.</p>



POST-fejlmeddelelse	Beskrivelse
1881	<p data-bbox="540 213 1262 262">En Plug and Play-adapter har anmodet om hukommelsesressourcer, der ikke er tilgængelige.</p> <p data-bbox="540 279 677 302"><b>Gør følgende:</b></p> <ol data-bbox="554 319 1262 1177" style="list-style-type: none"> <li data-bbox="554 319 1262 644">1. Kontrollér, at indstillingerne for alle ISA-adapttere er korrekt angivet i Konfigurationsfunktioner. Hvis indstillingerne for hukommelsesressourcer ikke er korrekte, skal de ændres og gemmes. Hvis du angiver de ressourcer, der anvendes af ISA-adaptterne, som <b>ISA-ressource</b>, kan Plug and Play-funktionen selv konfigurere ISA-adaptterne.  Der er flere oplysninger om PCI-, ISA-, Plug and Play- og legacy-adapttere (ikke-Plug and Play) i bogen <i>Installing Options in Your Personal Computer</i>. Læs den dokumentation, der leveres sammen med disse adapttere, for at få oplysninger om de indstillinger for hukommelsesressourcer, som ISA-adaptterne kræver. Der er vejledning i brug af Konfigurationsfunktioner i Kapitel 5, "Brug af programmet Konfigurationsfunktioner" på side 61.</li> <li data-bbox="554 661 1262 743">2. Kontrollér, at kontakterne på alle ISA-adaptterne er indstillet korrekt. Læs den dokumentation, der leveres sammen med ISA-adaptterne, for at få oplysninger om, hvordan kontakterne skal indstilles.</li> <li data-bbox="554 760 1262 956">3. Hvis alle hukommelsesressourcer er brugt af ISA-adapttere, skal du muligvis fjerne en af ISA-adaptterne for at stille hukommelse til rådighed for den Plug and Play-adapter, du vil installere. Der er vejledning i afmontering af adapttere i <i>Installing Options in Your Personal Computer</i>.  <b>Bemærk:</b> Hvis du fjerner en ISA-adapter, skal du angive de hukommelsesressourcer, der blev brugt af den fjernede adapter, som <b>Tilgængelig</b>, før du installerer en ny adapter.</li> <li data-bbox="554 973 1262 1055">4. Hvis der er installeret andre PCI- eller Plug and Play-adapttere, skal du måske fjerne en af disse adapttere for at gøre hukommelse tilgængelig for den Plug and Play-adapter, du vil installere.</li> <li data-bbox="554 1072 1262 1142">5. Hvis systemet skal indlæse et styresystem med Plug and Play, skal du kontrollere, at indstillingen for styresystem med Plug and Play er angivet som <b>Ja</b>.</li> <li data-bbox="554 1159 1262 1177">6. Kontrollér, at adapterens adresseringsværdi er angivet korrekt.</li> </ol> <p data-bbox="540 1194 1153 1218">Hvis fejlen ikke kan isoleres og rettes, skal computeren efterses.</p>

POST-fejlmeddelelse	Beskrivelse
1882	<p>En Plug and Play-adapter har anmodet om en I/O-adresse, der ikke er tilgængelig, eller Plug and Play-adapteren er måske defekt.</p> <p><b>Gør følgende:</b></p> <ol style="list-style-type: none"> <li data-bbox="441 317 1156 447">1. Kontrollér, at indstillingerne for alle ISA-adaptere er korrekt angivet i Konfigurationsfunktioner. Revidér indstillingerne for I/O-adresser, hvis de er forkerte, og gem de nye indstillinger. Hvis du angiver de ressourcer, der anvendes af ISA-adapterne, som <b>ISA-ressource</b>, kan Plug and Play-funktionen selv konfigurere ISA-adapterne.</li> </ol> <p>Der er flere oplysninger om PCI-, ISA-, Plug and Play- og legacy-adaptere (ikke-Plug and Play) i bogen <i>Installing Options in Your Personal Computer</i>. Læs den dokumentation, der leveres sammen med disse adaptere, for at få oplysninger om de indstillinger, som kræves for I/O-ressourcer til ISA-adaptere. Der er vejledning i brug af Konfigurationsfunktioner i Kapitel 5, "Brug af programmet Konfigurationsfunktioner" på side 61.</p> <ol style="list-style-type: none"> <li data-bbox="441 664 1135 743">2. Kontrollér, at kontakterne på alle ISA-adapterne er indstillet korrekt. Læs den dokumentation, der leveres sammen med ISA-adapterne, for at få oplysninger om, hvordan kontakterne skal indstilles.</li> <li data-bbox="441 760 1149 864">3. Hvis alle I/O-adresser bruges af ISA-adaptere, skal du måske fjerne en af dem for at gøre en I/O-adresse tilgængelig for den Plug and Play-adapter, du vil installere. Der er vejledning i afmontering af adaptere i <i>Installing Options in Your Personal Computer</i>.</li> </ol> <p><b>Bemærk:</b> Hvis du fjerner en ISA-adapter, skal du angive den I/O-adresse, der blev brugt af den fjernede adapter, som <b>Tilgængelig</b>, før du installerer en ny adapter.</p> <ol style="list-style-type: none"> <li data-bbox="441 968 1156 1046">4. Hvis der er installeret andre PCI- eller Plug and Play-adaptere, skal du måske fjerne en af disse adaptere for at gøre en I/O-adresse tilgængelig for den Plug and Play-adapter, du vil installere.</li> <li data-bbox="441 1064 1149 1142">5. Hvis systemet skal indlæse et styresystem med Plug and Play, skal du kontrollere, at indstillingen for styresystem med Plug and Play er angivet som <b>Ja</b>.</li> <li data-bbox="441 1159 1068 1178">6. Kontrollér, at adapterens adresseringsværdi er angivet korrekt.</li> </ol> <p>Hvis fejlen ikke kan isoleres og rettes, skal computeren efterses.</p>

POST-fejlmeddelelse	Beskrivelse
1883 1884	<p>En Plug and Play-adapter har anmodet om en hukommelsesadresse, der ikke er tilgængelig, eller Plug and Play-adapteren er måske defekt.</p> <p><b>Gør følgende:</b></p> <ol style="list-style-type: none"> <li>1. Kontrollér, at indstillingerne for alle ISA-adapttere er korrekt angivet i Konfigurationsfunktioner. Revidér indstillingerne for hukommelsesadresser, hvis de er forkerte, og gem de nye indstillinger. Hvis du angiver de ressourcer, der anvendes af ISA-adaptterne, som <b>ISA-ressource</b>, kan Plug and Play-funktionen selv konfigurere ISA-adaptterne.</li> </ol> <p>Der er flere oplysninger om PCI-, ISA-, Plug and Play- og legacy-adapttere (ikke-Plug and Play) i bogen <i>Installing Options in Your Personal Computer</i>. Læs den dokumentation, der leveres sammen med disse adapttere, for at få oplysninger om de indstillinger for hukommelsesressourcer, som ISA-adaptterne kræver. Der er vejledning i brug af Konfigurationsfunktioner i Kapitel 5, "Brug af programmet Konfigurationsfunktioner" på side 61.</p> <ol style="list-style-type: none"> <li>2. Kontrollér, at kontakterne på alle ISA-adaptterne er indstillet korrekt. Læs den dokumentation, der leveres sammen med ISA-adaptterne, for at få oplysninger om, hvordan kontakterne skal indstilles.</li> <li>3. Hvis alle hukommelsesadresser bliver brugt af ISA-adapttere, er du muligvis nødt til at fjerne en af ISA-adaptterne for at stille en hukommelsesadresse til rådighed for den Plug and Play-adapter, du vil installere. Der er vejledning i afmontering af adapttere i <i>Installing Options in Your Personal Computer</i>.</li> </ol> <p><b>Bemærk:</b> Hvis du fjerner en ISA-adapter, skal du angive den hukommelsesadresse, der blev brugt af den fjernede adapter, som <b>Tilgængelig</b>, før du installerer en ny adapter.</p> <ol style="list-style-type: none"> <li>4. Hvis der er installeret andre PCI- eller Plug and Play-adapttere, skal du måske fjerne en af disse adapttere for at gøre en hukommelsesadresse tilgængelig for den Plug and Play-adapter, du vil installere.</li> <li>5. Hvis systemet skal indlæse et styresystem med Plug and Play, skal du kontrollere, at indstillingen for styresystem med Plug and Play er angivet som <b>Ja</b>.</li> <li>6. Kontrollér, at adapterens adresseringsværdi er angivet korrekt.</li> </ol> <p>Hvis fejlen ikke kan isoleres og rettes, skal computeren efterses.</p>
1885	<p>Der er registreret en ROM-fejl (Read-Only Memory) på en Plug and Play-adapter.</p> <p><b>Gør følgende:</b> Afmontér alle de Plug and Play-adapttere, der ikke kræves ved start af systemet, og installér dem igen én ad gangen, idet du tester hver enkelt, efterhånden som de bliver geninstalleret. Hvis en adapter forårsager fejlen, skal den udskiftes.</p> <p>Hvis fejlen ikke kan isoleres og rettes, skal computeren efterses.</p>

POST-fejlmeddelelse	Beskrivelse
1886	<p data-bbox="431 213 1128 262">En Plug and Play-adapter har anmodet om en DMA-adresse, der ikke er tilgængelig.</p> <p data-bbox="431 279 568 302"><b>Gør følgende:</b></p> <ol data-bbox="442 319 1139 1177" style="list-style-type: none"> <li data-bbox="442 319 1139 447">1. Kontrollér, at indstillingerne for alle ISA-adapttere er korrekt angivet i Konfigurationsfunktioner. Revidér indstillingerne for DMA-adresser, hvis de er forkerte, og gem de nye indstillinger. Hvis du angiver de ressourcer, der anvendes af ISA-adaptterne, som <b>ISA-ressource</b>, kan Plug and Play-funktionen selv konfigurere ISA-adaptterne. Der er flere oplysninger om PCI-, ISA-, Plug and Play- og legacy-adapttere (ikke-Plug and Play) i bogen <i>Installing Options in Your Personal Computer</i>. Læs den dokumentation, der leveres sammen med disse adapttere, for at få flere oplysninger om de indstillinger, som kræves for DMA-ressourcer til ISA-adapttere. Der er vejledning i brug af Konfigurationsfunktioner i Kapitel 5, "Brug af programmet Konfigurationsfunktioner" på side 61.</li> <li data-bbox="442 666 1139 743">2. Kontrollér, at kontakterne på alle ISA-adaptterne er indstillet korrekt. Læs den dokumentation, der leveres sammen med ISA-adaptterne, for at få oplysninger om, hvordan kontakterne skal indstilles.</li> <li data-bbox="442 760 1139 864">3. Hvis alle DMA-adresser bruges af ISA-adapttere, skal du måske fjerne en af dem for at gøre en DMA-adresse tilgængelig for den Plug and Play-adapter, du vil installere. Der er vejledning i afmontering af adapttere i <i>Installing Options in Your Personal Computer</i>. <b>Bemærk:</b> Hvis du fjerner en ISA-adapter, skal du angive den DMA-adresse, der blev brugt af den fjernede adapter, som <b>Tilgængelig</b>, før du installerer en ny adapter.</li> <li data-bbox="442 968 1139 1045">4. Hvis der er installeret andre PCI- eller Plug and Play-adapttere, skal du måske fjerne en af disse adapttere for at gøre en DMA-adresse tilgængelig for den Plug and Play-adapter, du vil installere.</li> <li data-bbox="442 1062 1139 1138">5. Hvis systemet skal indlæse et styresystem med Plug and Play, skal du kontrollere, at indstillingen for styresystem med Plug and Play er angivet som <b>Ja</b>.</li> <li data-bbox="442 1156 1072 1177">6. Kontrollér, at adapterens adresseringsværdi er angivet korrekt.</li> </ol> <p data-bbox="431 1194 1041 1216">Hvis fejlen ikke kan isoleres og rettes, skal computeren efterses.</p>
1962	<p data-bbox="431 1234 795 1256">Der er opstået en fejl i startsekvensen.</p> <p data-bbox="431 1274 568 1296"><b>Gør følgende:</b></p> <ol data-bbox="442 1314 1160 1574" style="list-style-type: none"> <li data-bbox="442 1314 1160 1418">1. Kontrollér, at indstillingerne for startenheder er korrekt angivet i Konfigurationsfunktioner. Hvis indstillingerne er forkerte, skal de ændres og gemmes. Der er vejledning i Kapitel 5, "Brug af programmet Konfigurationsfunktioner" på side 61.</li> <li data-bbox="442 1435 1160 1484">2. Kontrollér, at det primære IDE-kabel (eller SCSI-kabel, hvis et sådant er tilgængeligt) er korrekt tilsluttet.</li> <li data-bbox="442 1501 1160 1574">3. Kontrollér, at alle adapttere er korrekt installeret. Se <i>Installing Options in Your Personal Computer</i> for at få flere oplysninger om, hvordan du installerer adapttere.</li> </ol> <p data-bbox="431 1591 1041 1614">Hvis fejlen ikke kan isoleres og rettes, skal computeren efterses.</p>

POST-fejlmeddelelse	Beskrivelse
2462	<p>Der er opstået en fejl i konfigurationen af skærmen.</p> <p><b>Gør følgende:</b></p> <ol style="list-style-type: none"> <li>1. Kontrollér, at skærmkablet er korrekt tilsluttet skærmstikket. Se skærmstikkets placering i afsnittet "Eksterne stik" på side 14.</li> <li>2. Hvis du netop har tilføjet eller fjernet skærmhukommelse, skal du gemme den nye konfiguration i programmet Konfigurationsfunktioner. Se boksen med vigtige oplysninger på side 64 for at få flere oplysninger om, hvordan du gemmer konfigurationen.</li> </ol> <p>Hvis fejlen ikke kan isoleres og rettes, skal computeren efterses.</p>
8601 8603	<p>Der er opstået en fejl i forbindelse med et pegeudstyr eller systemkort.</p> <p><b>Gør følgende:</b> Computeren skal efterses.</p>
I9990301	<p>Der er opstået en fejl i forbindelse med harddisken.</p> <p><b>Gør følgende:</b> Computeren skal efterses.</p>
Andre tal	<p>Computerens POST har fundet en fejl.</p> <p><b>Gør følgende:</b> Følg vejledningen på skærmen.</p>

---

## POST-bip-koder

Et enkelt bip sammen med en tekst på skærmen betyder, at POST er udført uden fejl. Hvis der lyder mere end ét bip, har POST fundet en fejl.

Bip-koder er bip i serier af to til tre gange bip. Varigheden af hvert bip er konstant, men længden af pausen mellem hvert bip varierer. F.eks. lyder en 1-2-4-bip-kode som ét bip, pause, to fortløbende bip, ny pause og yderligere fire fortløbende bip.

Det er muligt at misforstå bip-koder, hvis du ikke forstår præcist, hvordan de fungerer. Hvis du husker på, at POST-bip-koder varierer i pauselængden, og ikke i bip-penes varighed, kan det hjælpe dig til at skelne bippene.

### Tabel over POST-bip-koder

Ved følgende bip-koder angiver tallene sekvensen og antallet af bip. F.eks. angiver en "2-3-2"-fejl (to bip i træk, tre bip og så to bip) problemer med et hukommelsesmodul. Et  $x$  i en fejlmeddelelse kan være et hvilket som helst tal.

Hvis følgende bip-koder lyder, skal systemet efterses.

---

Bip-kode	Mulig årsag
1-1-3	CMOS-skrive/læsefejl
1-1-4	BIOS ROM-kontrolsumfejl
1-2-1	Fejl under test af programmerbar intervalltidsfrist
1-2-2	DMA-initialiseringsfejl
1-2-3	Fejl under skrive/læsetest af DMA-side
1-2-4	Fejl under kontrol af RAM-opfriskning
1-3-1	Fejl under test af de første 64 K RAM
1-3-2	Fejl under paritetstest af de første 64 K RAM
2-1-1	Fejl under test af sekundært DMA-register, eller testen er i gang
2-1-2	Fejl under test af primært DMA-register, eller testen er i gang
2-1-3	Fejl under test af primær interrupt-maskeregister
2-1-4	Fejl under test af sekundært interrupt-maskeregister
2-2-2	Fejl under test af tastaturkontrolenhed
2-3-2	Fejl under test af skærmhukommelse, eller testen er i gang
2-3-3	Fejl under test af skærmopdateringer, eller testen er i gang

---

<b>Bip-kode</b>	<b>Mulig årsag</b>
3-1-1	Fejl under interrupt-test af tidsfrist for tidsinterval
3-1-2	Fejl under test af intervalltidsfrist for kanal 2
3-1-4	Fejl under test af klokkeslæt
3-2-4	Sammenligner CMOS-hukommelsesstørrelse med aktuel
3-3-1	Afvigelse i hukommelsesstørrelse

## Fejlfindingskemaer

Du kan bruge fejlfindingskemaerne i dette kapitel til at finde løsninger på problemer, der har bestemte årsager.

### Vigtigt!

- Hvis det er nødvendigt at fjerne computerens dæksel, skal du først læse afsnittet "Removing the Cover" i bogen *Installing Options in Your Personal Computer* for at få vigtige oplysninger om sikkerhed.
- Hvis du lige har tilføjet ét eller flere nye programmer eller nyt computerudstyr, og computeren ikke fungerer, skal du gøre følgende, før du anvender fejlfindingskemaerne:
  - Slet det program, eller fjern den enhed, du lige har installeret.
  - Udfør testprogrammerne for at kontrollere, at computeren fungerer korrekt. Der er oplysninger om de testprogrammer, der leveres sammen med computeren, i afsnittet "Testprogrammer" på side 138.
  - Installér det nye program eller den nye enhed igen.

Nedenstående oversigt gør det hurtigere for dig at finde problemkategorierne i fejlfindingskemaerne.

Problemtype	Slå op på:
Diskettedrev	Side 129
Generelle problemer	Side 132
Periodiske fejl	Side 133
Tastatur, mus eller pegeudstyr	Side 133
Hukommelse	Side 134
Skærm-	Side 129
Ekstraudstyr	Side 135
Parallel port	Side 136
Printer	Side 137
Seriell port	Side 136
Programmer	Side 137



<b>Problemer med diskettedrev</b>	<b>Gør følgende:</b>
Diskettedrevlampen bliver ved med at lyse, eller computeren tilsidesætter diskettedrevet.	<p>Hvis der sidder en diskette i drevet, skal du kontrollere, at:</p> <ol style="list-style-type: none"> <li>1. Diskettedrevet er aktiveret. Brug programmet Konfigurationsfunktioner til at kontrollere indstillingen. Der er vejledning i Kapitel 5, "Brug af programmet Konfigurationsfunktioner" på side 61.</li> <li>2. Computeren søger efter diskettedrevet under startsekvensen. Brug Konfigurationsfunktioner til at kontrollere det.</li> <li>3. Disketten er i orden og ubeskadiget. Prøv at sætte en ny diskette i drevet.</li> <li>4. Disketten sidder korrekt i drevet med mærkaten opad og metalglideren forrest i drevet.</li> <li>5. Disketten indeholder de filer, der er nødvendige for at starte computeren. Det skal være en startdiskette.</li> <li>6. Kablet til diskettedrevet er korrekt tilsluttet og sidder fast i stikket.</li> <li>7. Programmerne er i orden. Se afsnittet Problemer med programmerne på side 137.</li> </ol> <p>Hvis fejlen ikke kan isoleres og rettes, skal computeren efterses.</p>
<b>Skærmproblemer</b>	<b>Gør følgende:</b>
Generelle skærmproblemer.	<p>Nogle IBM-skærme har deres egen automatiske funktionstest. Hvis du har mistanke om, at der er et problem med skærmen, kan du finde nærmere oplysninger om justering og test i den vejledning, der leveres sammen med skærmen.</p> <p>Hvis du ikke kan finde problemet, skal du gennemgå de øvrige skærmproblemer i dette skema.</p> <p>Hvis problemet ikke kan isoleres og løses, skal skærmen og computeren efterses.</p>

---

**Skærmproblemer****Gør følgende:**

---

Skærbilledet bølger, er ulæseligt, ruller eller er forvrænget.

Hvis skærmens automatiske funktionstest viser, at skærmen fungerer korrekt, skal du kontrollere, at:

1. Skærmen er placeret rigtigt. Magnetfelter rundt om andre enheder, f.eks. transformere, apparater, lysstofrør og andre skærme, kan være årsagen til problemet. Gør følgende for at undersøge, om det er tilfældet:
  - a. Sluk for skærmen. Hvis du flytter en farveskærm, mens den er tændt, kan det give forkerte farver på skærmen.
  - b. Placér skærmen, så den står i en afstand af mindst 30 cm fra andre enheder. Sørg også for, at skærmen står i en afstand af mindst 10 cm fra diskettedrevet. Det forhindrer, at der opstår læse-/skrivefejl på disketterne.
  - c. Tænd for skærmen.
2. Et IBM-skærmkabel er korrekt tilsluttet skærmen og computeren, og at kablet sidder fast i stikket. Du kan få uforudsete problemer, hvis du anvender skærmkabler fra andre leverandører end IBM.
3. Den opfriskningshastighed, der er angivet, ikke er større end den opfriskningshastighed, skærmen understøtter. Læs om understøttelse af opfriskningshastigheder i den dokumentation, der leveres sammen med skærmen.

**Bemærk:** Du kan måske købe et bedre skærmkabel med ekstra afskærmning til den skærm, du bruger. Kontakt IBM-forhandleren for at få flere oplysninger.

Hvis problemet ikke kan isoleres og løses, skal skærmen og computeren efterses.

---

Skærmproblemer	Gør følgende:
Skærmflimmer.	<p data-bbox="543 218 1271 427">Indstil skærmen og skærmkontrollenheden til den højest mulige opfriskningshastighed uden linespring. Se i vejledningen, der leveres sammen med skærmen, og S3-README-filerne, der findes på <i>configurations-cd'en</i>, der leveres sammen med computeren, for at få oplysninger om de opfriskningshastigheder, skærmen og skærmkontrollenheden i computeren understøtter. Der er flere S3-README-filer på cd'en. Brug den, der passer til styresystemet.</p> <p data-bbox="543 444 1271 531"><b>Vigtigt:</b> Du kan beskadige skærmen, hvis du angiver opløsningsgrader og opfriskningshastigheder, som skærmen ikke kan anvende.</p> <p data-bbox="543 548 1271 600">Du kan indstille opfriskningshastigheden til fabriksstandard via styresystemet. Der er vejledning i S3 README-filen.</p> <p data-bbox="543 618 1271 670">Der er flere oplysninger om skærmindstillinger i vejledningen til styresystemet.</p> <p data-bbox="543 687 1271 748">Hvis fejlen stadig ikke er løst, skal skærmen og computeren efterses.</p>
Skærmen virker, når du tænder for computeren, men bliver sort, når du starter bestemte programmer.	<p data-bbox="543 774 697 800">Kontrollér, at:</p> <ol data-bbox="557 817 1271 973" style="list-style-type: none"> <li data-bbox="557 817 1271 904">1. Skærmkablet er korrekt tilsluttet skærmen og skærmstikket på computeren. Se skærmstikkets placering i "Eksterne stik" på side 14.</li> <li data-bbox="557 921 1271 973">2. Der er installeret de nødvendige skærmstyreprogrammer til programmerne.</li> </ol> <p data-bbox="543 991 1271 1052">Hvis problemet ikke kan isoleres og løses, skal skærmen og computeren efterses.</p>
Skærmen virker, når du tænder for computeren, men bliver sort, når computeren ikke har været brugt et stykke tid.	<p data-bbox="543 1069 1271 1225">Funktionen Udvidet styring af strømforsyningen (APM: Advanced Power Management) er sikkert aktiveret på computeren. Hvis APM-funktionen er aktiveret, kan problemet måske løses ved at deaktivere APM-funktionen eller ændre APM-indstillingerne. Læs mere herom i afsnittet "Angiv funktionsstyring" på side 76.</p> <p data-bbox="543 1234 1271 1263">Hvis fejlen ikke kan isoleres og rettes, skal computeren efterses.</p>

<b>Skærmproblemer</b>	<b>Gør følgende:</b>
Sort skærm.	<p>Kontrollér, at:</p> <ol style="list-style-type: none"> <li>1. Netledningen til computeren er tilsluttet computeren og en stikkontakt, der virker.</li> <li>2. Skærmen er tændt, og at lysstyrken og kontrasten er indstillet korrekt.</li> <li>3. Skærmkablet er korrekt tilsluttet skærmen og skærmstikket på computeren. Se skærmstikkets placering i "Eksterne stik" på side 14.</li> </ol> <p>Hvis problemet ikke kan isoleres og løses, skal skærmen og computeren efterses.</p>
Kun markøren vises.	Computeren skal efterses.
Der vises forkerte tegn på skærmen.	Computeren skal efterses.
<b>Generelle problemer</b>	<b>Gør følgende:</b>
Computeren starter ikke, når du trykker på afbryderen.	<p>Kontrollér, at:</p> <ol style="list-style-type: none"> <li>1. Netledningen til computeren er tilsluttet computeren og en stikkontakt, der virker.</li> <li>2. Alle kabler er tilsluttet de rigtige stik. Læs afsnittet "Eksterne stik" på side 14 for at få flere oplysninger om, hvor de forskellige stik og porte sidder.</li> <li>3. Spændingsvælgerkontakten står i den rigtige position.</li> </ol> <p>Hvis fejlen ikke kan isoleres og rettes, skal computeren efterses.</p>
Problemer med f.eks. defekte dæksellåse eller indikatorlamper, der ikke virker.	Computeren skal efterses.

<b>Periodiske fejl</b>	<b>Gør følgende:</b>
En fejl, der kun opstår lejlighedsvis og er svær at lokalisere.	<p>Kontrollér, at:</p> <ol style="list-style-type: none"> <li>1. Alle kabler og ledninger sidder ordentligt fast i stikkene bag på computeren og alt tilsluttet udstyr.</li> <li>2. Ventilationshullerne ikke er dækket til (der kommer luft ud af hullerne), og ventilatoren virker, når computeren er tændt. Hvis hullerne er dækket til, eller hvis ventilatoren ikke virker, kan computeren overophedes.</li> <li>3. Den sidste enhed i en SCSI-kæde er korrekt afsluttet. Der er flere oplysninger i SCSI-vejledningen.</li> </ol> <p>Hvis fejlen ikke kan isoleres og rettes, skal computeren efterses.</p>
<b>Problemer med tastatur, mus eller pegeudstyr</b>	<b>Gør følgende:</b>
Tastaturet eller nogle af tasterne virker ikke.	<p>Kontrollér, at:</p> <ol style="list-style-type: none"> <li>1. Der er tændt for computeren og skærmen.</li> <li>2. Tastaturkablet ikke sidder løst i stikket på tastaturet og computeren. Se afsnittet "Eksterne stik" på side 14 for at få oplysninger om, hvor tastaturstikket sidder.</li> </ol> <p>Hvis problemet ikke kan isoleres og løses, skal tastaturet og computeren efterses.</p>
Musen eller pegeudstyret fungerer ikke.	<p>Kontrollér, at:</p> <ol style="list-style-type: none"> <li>1. Kablet til musen eller pegeudstyret er tilsluttet det rigtige stik på computeren. Det afhænger af den type mus, du bruger, om stikket skal sluttes til musestikket eller den serielle port. Læs afsnittet "Eksterne stik" på side 14 for at få flere oplysninger om, hvor musestikket og den serielle port findes.</li> <li>2. Musens styreprogram er korrekt installeret.</li> </ol> <p>Hvis problemet ikke kan isoleres og løses, skal computeren og udstyret efterses.</p>

Problemer med hukommelse	Gør følgende:
Den mængde hukommelse, der vises, er mindre end den mængde hukommelse, som er installeret.	<p>Den viste mængde hukommelse, der er til rådighed, kan være noget mindre end forventet pga. BIOS-skyggekopiering i hukommelsen (RAM).</p> <p>Kontrollér, at:</p> <ol style="list-style-type: none"> <li>1. Den korrekte type DIMM-moduler er installeret. Læs <i>Installing Options in Your Personal Computer</i> for at få flere oplysninger om, hvordan du installerer DIMM-moduler.</li> <li>2. DIMM-modulerne er korrekt installeret og sidder fast i stikene.</li> <li>3. Du har gemt den nye konfiguration i programmet Konfigurationsfunktioner, hvis du har installeret eller fjernet hukommelse. Se boksen <b>Vigtigt!</b> på side 64 for at få flere oplysninger om, hvordan du gemmer konfigurationen.</li> </ol> <p>Hvis det ikke løser problemet, skal du udføre en test af hukommelsen med det fejlfindingsprogram, der leveres sammen med computeren. Der er flere oplysninger i afsnittet "Testprogrammer" på side 138. Systemet har muligvis fundet et defekt DIMM-modul og har automatisk tildelt hukommelse, så du fortsat kan bruge computeren.</p> <p>Hvis fejlen ikke kan isoleres og rettes, skal computeren efterses.</p>
Meddelelsen Ikke nok hukommelse vises.	<p>Sørg for, at TSR-programmer ikke optager pladsen i hukommelsen. Se afsnittet "Håndtering af TSR-programmer til DOS eller Microsoft Windows 3.1x" på side 141.</p>

Problemer med ekstraudstyr	Gør følgende:
<p>IBM-udstyr, der lige er installeret, virker ikke.</p>	<p>Kontrollér, at:</p> <ol style="list-style-type: none"> <li>1. Udstyret er beregnet til computeren.</li> <li>2. Du har fulgt den installationsvejledning, der leveres sammen med udstyret, og den der findes i bogen <i>Installing Options in Your Personal Computer</i>.</li> <li>3. Alle klargøringsfiler er installeret korrekt. Se "Installation af filer fra klargøringsdisketter" på side 141 for at få flere oplysninger om, hvordan du installerer klargøringsfiler.</li> <li>4. Du ikke er kommet til at løsne andre installerede enheder eller kabler.</li> <li>5. Hvis udstyret er en adapter, at du har tildelt tilstrækkelige hardwareressourcer til at adapteren kan fungere korrekt. Læs den dokumentation, der leveres sammen med adapteren, og dokumentationen til de andre installerede adaptere for at afgøre, hvilke ressourcer der kræves til hver adapter.</li> <li>6. Du har opdateret konfigurationsoplysningerne i Konfigurationsfunktioner uden, at der er opstået sammenfald. Der er vejledning i Kapitel 5, "Brug af programmet Konfigurationsfunktioner" på side 61.</li> </ol> <p>Udfør fejlfindingsprogrammet, hvis problemet stadig ikke er løst. Der er oplysninger om de testprogrammer, der leveres sammen med computeren, i afsnittet "Testprogrammer" på side 138.</p> <p>Hvis problemet ikke kan isoleres og rettes, skal computeren og udstyret efterses.</p>
<p>IBM-udstyr, der har fungeret hidtil, virker ikke nu.</p>	<p>Kontrollér, at alle kabelforbindelser til udstyret er i orden.</p> <p>Hvis der leveres testvejledninger med ekstraudstyret, skal du følge instruktionerne i disse vejledninger, når du tester udstyret.</p> <p>Hvis det defekte ekstraudstyr er SCSI-udstyr, skal du kontrollere, at:</p> <ol style="list-style-type: none"> <li>1. Alle kabler til det eksterne SCSI-udstyr er tilsluttet korrekt.</li> <li>2. Den sidste enhed i hver SCSI-kæde eller enden af SCSI-kablet er afsluttet korrekt.</li> <li>3. Der er tændt for alle eksterne SCSI-enheder. Der skal tændes for eksternt SCSI-udstyr, inden der tændes for computeren.</li> </ol> <p>Der er flere oplysninger i SCSI-vejledningen.</p> <p>Hvis fejlen ikke kan isoleres og rettes, skal computeren efterses.</p>

---

**Problemer med parallel port****Gør følgende:**

Der er ikke adgang til den parallelle port.

Kontrollér, at:

1. Hver port er tildelt en entydig adresse og ikke er angivet som Deaktiveret. Brug programmet Konfigurationsfunktioner til at kontrollere indstillingen. Der er vejledning i Kapitel 5, "Brug af programmet Konfigurationsfunktioner" på side 61.
2. Adapteren i den parallelle port er korrekt monteret (hvis der er installeret en). Læs *Installing Options in Your Personal Computer* for at få flere oplysninger om, hvordan du installerer adaptere.

Hvis fejlen ikke kan isoleres og rettes, skal computeren efterses.

---

---

**Problemer med seriel port****Gør følgende:**

Der er ikke adgang til den serielle port.

Kontrollér, at:

1. Hver port er tildelt en entydig adresse og ikke er angivet som Deaktiveret. Brug programmet Konfigurationsfunktioner til at kontrollere indstillingen. Der er vejledning i Kapitel 5, "Brug af programmet Konfigurationsfunktioner" på side 61.
2. Adapteren i den serielle port er korrekt monteret (hvis der er installeret en). Læs *Installing Options in Your Personal Computer* for at få flere oplysninger om, hvordan du installerer adaptere.

Hvis fejlen ikke kan isoleres og rettes, skal computeren efterses.

---



Problemer med printer	Gør følgende:
<p>Printeren fungerer ikke.</p>	<p>Kontrollér, at:</p> <ol style="list-style-type: none"> <li>1. Printeren er tændt og er <i>Online</i>.</li> <li>2. Printerkablet er sluttet korrekt til den rigtige serielle eller parallelle port eller USB-port på computeren. Læs afsnittet "Eksterne stik" på side 14 for at få oplysninger om placeringen af den parallelle og den serielle port og USB-porten.</li> </ol> <p><b>Bemærk:</b> Der kan opstå uforudsete problemer, hvis du benytter printerkabler fra andre leverandører end IBM.</p> <ol style="list-style-type: none"> <li>3. Du har tilknyttet den rigtige printerport i styresystemet eller programmet.</li> <li>4. Du har tilknyttet printerporten korrekt vha. programmet Konfigurationsfunktioner. Se Kapitel 5, "Brug af programmet Konfigurationsfunktioner" på side 61 for at få flere oplysninger om, hvordan du bruger Konfigurationsfunktioner.</li> <li>5. Hvis det ikke løser problemet, skal du udføre de test, der beskrives i den dokumentation, som leveres sammen med printerens.</li> </ol> <p>Hvis fejlen ikke kan isoleres og rettes, skal computeren og printerens efterses.</p>
Problemer med programmer	Gør følgende:
<p>Er programmet i orden?</p>	<p>Kontrollér følgende for at afgøre, om problemerne skyldes de installerede programmer:</p> <ol style="list-style-type: none"> <li>1. Computeren har mindst den mængde hukommelse, programmerne kræver. Kravene til hukommelse står i vejledningerne til programmerne.</li> </ol> <p><b>Bemærk:</b> Hvis du lige har installeret en adapter eller hukommelse, er problemet muligvis sammenfald af hukommelsesadresser.</p> <ol style="list-style-type: none"> <li>2. Programmet er beregnet til at kunne anvendes på computeren.</li> <li>3. Andre programmer fungerer på computeren.</li> <li>4. Det anvendte program fungerer på en anden computer.</li> </ol> <p>Hvis der vises fejlmeddelelser under brugen af programmet, skal du se i vejledningen til programmet for at få en beskrivelse af meddelelserne og en løsning på problemet.</p> <p>Hvis fejlen ikke kan isoleres og rettes, skal computeren efterses.</p>

---

## Testprogrammer

IBM leverer nogle programmer, du kan bruge til at analysere hardwareproblemer og visse softwareproblemer. Der findes også flere hjælpeprogrammer, der giver nyttige oplysninger om computeren.

### IBM Enhanced Diagnostic

Disketteimaget for den udvidede fejlfindingsdiskette (*IBM Enhanced Diagnostic*), som systemet kan startes fra, findes på harddisken og på *konfigurations-cd'en* eller *cd'en Software Selections*. Det kan også hentes fra følgende World Wide Web-side:

<http://www.ibm.com/pc/us/desktop/>

Dette testprogram afvikles uafhængigt af styresystemet. Brugergrensefladen til afvikling af test- og hjælpeprogrammerne leveres af Watergate Software PC Doctor.

Du kan bruge dette program til at teste hardwarekomponenterne og visse softwarekomponenter i computeren. Generelt anvendes denne metode, når der ikke er andre muligheder til rådighed, eller det ikke har været muligt at isolere et problem, der er mistænkt for at stamme fra hardwaren.

Dette afsnit indeholder vejledning i:

- Oprettelse af den udvidede fejlfindingsdiskette (*IBM Enhanced Diagnostic*) fra imaget på harddisken.
- Start af programmet fra diskette.

Sådan opretter du den udvidede fejlfindingsdiskette (*IBM Enhanced Diagnostic*):

1. Luk vinduet **Velkommen** til Windows 98 (eller Windows 95 eller Windows NT), hvis det er åbent.
2. Dobbeltklik på folderen **Velkommen - Klik her for at starte**.
3. Klik på **Kom godt i gang** i vinduet **IBM Velkommen**. Du får vist de tilhørende oplysninger.
4. Blad ned til, og klik på **Start installationsprogrammet** under Installation af ekstra programmer.
5. Når menuen i konfigurationsfunktioner vises, skal du klikke på knappen **Installer programmer**.
6. Klik på **IBM Enhanced Diagnostic** i vinduet Installation af programmer for at fremhæve det. Klik på knappen **Tilføj** for at flytte programmet til oversigten til højre, og klik derefter på knappen **Installér**.

7. Tryk på **Enter** for at fortsætte, og læs licensoplysningerne. Følg vejledningen, der vises nederst i vinduet.
8. Sæt en tom HD-diskette i diskettedrevet, når du bliver bedt om det, og tryk på **Enter**.
9. Tag disketten ud, når processen er udført, og mærk disketten.

Sådan starter du det udvidede testprogram:

1. Luk Windows 98 (eller Windows 95 eller Windows NT), og sluk for computeren.
2. Sluk for alle tilsluttede enheder.
3. Sæt disketten *IBM Enhanced Diagnostic* i diskettedrevet.
4. Tænd for alt tilsluttet udstyr og derefter for computeren.
5. Følg vejledningen på skærmen. Tryk på F1 for at få hjælp.

## PC Doctor til Windows

Programmet PC-Doctor for Windows findes på IBM-konfigurations-cd'en eller IBM *Software Selections*-cd'en. Dette testprogram er designet specifikt til Windows-styresystemet og kan kun benyttes, når Windows 98 (eller Windows 95) er aktivt. Programmet kan ikke alene teste computerens hardware, men også analysere visse af dens programdele. Programmet er specielt velegnet til at isolere problemer i forbindelse med styresystemet eller styreprogrammerne.

Sådan bruges programmet PC Doctor til Windows:

1. Hvis du ikke allerede har gjort det, skal du installere programmet på harddisken. Der er oplysninger om installation af programmer fra *konfigurations-cd'en* eller cd'en *Software Selections* i *Om de forudinstallerede programmer*.
2. Når programmet er installeret, afvikles det ved at markere det under Programmer på menuen Start og følge vejledningen på skærmen. Der er hjælp i onlinehjælpen.

## PC Doctor til Windows NT

Programmet PC-Doctor for Windows NT (4.0) findes på *konfigurations-cd'en* eller *cd'en Software Selections*. Dette testprogram er designet specifikt til Windows NT-styresystemet og kan kun benyttes, når Windows NT er aktivt. Programmet kan ikke alene teste computerens hardware, men også analysere visse af dens programdele. Programmet er specielt velegnet til at isolere problemer i forbindelse med styresystemet eller styreprogrammerne.

Sådan bruges programmet PC Doctor til Windows NT:

1. Hvis du ikke allerede har gjort det, skal du installere programmet på harddisken. Der er oplysninger om installation af programmer fra *konfigurations-cd'en* eller *cd'en Software Selections* i *Om de forudinstallerede programmer*.
2. Når programmet er installeret, afvikles det ved at markere det under Programmer på menuen Start og følge vejledningen på skærmen. Der er hjælp i onlinehjælpen.

## CoSession Remote

CoSession Remote er et program til ekstern fejlfinding og kan bruges af andre, f.eks. en IBM-tekniker eller den lokale netværksadministrator, til at analysere problemet på computeren fra en ekstern lokation. CoSession findes på *konfigurations-cd'en* til computeren. CoSession skal være installeret på computeren, for at du kan bruge det.

### Vigtigt!

Før du begynder at bruge CoSession, skal du kontakte den lokale administrator for at få vejledning i, hvordan du konfigurerer og bruger dette program.

---

## Installation af filer fra klargøringsdisketter

Der følger muligvis en diskette med til ekstraudstyret eller adapteren. Disketter, der følger med ekstraudstyr, indeholder sædvanligvis filer, som computeren skal bruge til at genkende og aktivere ekstraudstyret. Indtil du installerer de nødvendige filer, kan det nye udstyr eller den nye adapter forårsage fejlmeddelelser.

Hvis der leveres en diskette med udstyret eller adapteren, skal du muligvis installere nogle konfigurationsfiler (.CFG) eller testprogramfiler (.EXE eller .COM) fra disketten over på harddisken. Læs den vejledning, der leveres sammen med ekstraudstyret, for at se, om du skal installere filer.

---

## Håndtering af TSR-programmer til DOS eller Microsoft Windows 3.1x

TSR-programmer (Terminate and Stay Resident) indlæses i hukommelsen, hvor de bliver liggende, så du let kan få adgang til dem. Hvis du under indlæsning eller anvendelse af et program får vist en meddelelse om, at der ikke er nok hukommelse, kan det være fordi, TSR-programmerne optager for meget plads i hukommelsen.

I vejledningen til de enkelte TSR-programmer kan du læse, hvordan du skal løse problemet. Du kan muligvis slette programmet fra hukommelsen for resten af den nuværende arbejds-session. Undertiden kan du ændre den rækkefølge, TSR-programmerne indlæses i, så hukommelsen udnyttes mere effektivt. Eller måske kan du slette de mindst benyttede TSR-programmer fra AUTOEXEC.BAT-filen.

I vejledningen til styresystemet kan du læse om, hvordan du redigerer eller deaktiverer kommandoer i AUTOEXEC.BAT-filen.



---

## Kapitel 8. Hjælp, service og oplysninger

Hvis du har brug for hjælp, service, tekniske assistance eller bare vil have nogle flere oplysninger om IBM-produkter, er der mange muligheder for at få hjælp fra IBM.

IBM har f.eks. sider på World Wide Web, hvor du kan få oplysninger om IBM-produkter og -service og de nyeste tekniske oplysninger samt overføre styreprogrammer og opdateringer. Nogle af disse sider er:

<a href="http://www.ibm.com">http://www.ibm.com</a>	IBM's overordnede hjemmeside
<a href="http://www.ibm.com/pc">http://www.ibm.com/pc</a>	IBM Personal Computing
<a href="http://www.ibm.com/pc/support">http://www.ibm.com/pc/support</a>	IBM Personal Computing Support
<a href="http://www.ibm.com/pc/us/ibmpc">http://www.ibm.com/pc/us/ibmpc</a>	IBM Commercial Desktop-pc'er (USA)
<a href="http://www.ibm.com/pc/us/intellistation">http://www.ibm.com/pc/us/intellistation</a>	IBM IntelliStation-arbejdsstationer (USA)
<a href="http://www.ibm.com/pc/us/accessories">http://www.ibm.com/pc/us/accessories</a>	Options by IBM (USA)
<a href="http://www.ibm.com/pc/us/netfinity">http://www.ibm.com/pc/us/netfinity</a>	IBM Netfinity-servere (USA)

Fra disse sider kan du vælge Web-steder, der er specifikke for Danmark.

Du kan også få hjælp via elektroniske opslagstavler (Bulletin Board) og onlineserviceudbydere og via telefon. Disse faciliteter beskrives nærmere i dette kapitel.

Der tages forbehold for ændringer i serviceydelser eller telefonnumre uden forudgående varsel.

---

### Service

Ved køb af et IBM-hardwareprodukt får du adgang til en omfattende service. I garantiperioden for et IBM-hardwareprodukt kan du ringe til IBM HelpCenter for at få assistance. Denne assistance er dækket af betingelserne i Servicebeviset. Afsnittet "Hjælp via telefon" på side 146 indeholder en oversigt over telefonnumre til HelpCenter i andre lande.

Denne service omfatter:

- Fejlfinding - Der stilles uddannet personale til rådighed, der kan assistere ved fejlfinding i forbindelse med hardwareproblemer, og finde frem til den nødvendige handling til løsning af problemet.

- IBM-hardwarereparation - Hvis et problem skyldes IBM-hardware, der er dækket af garanti, kan uddannede serviceteknikere yde service.
- Tekniske ændringer - Det kan ske, at der skal foretages ændringer, efter computeren er solgt. IBM eller en forhandler, der er autoriseret af IBM, stiller tekniske ændringer, der gælder for din computers hardware, til rådighed.

Sørg for at gemme licensbeviset som bevis på, at du er berettiget til garantiservice.

Hav følgende oplysninger klar, når du ringer:

- Maskintype og -model
- IBM-hardwareproduktens serienumre
- Beskrivelse af problemet
- Nøjagtig ordlyd af alle fejlmeddelelser
- Oplysninger om hardware- og softwarekonfiguration.

Hvis det er muligt, er det en god idé at sidde ved computeren, når du ringer.

Følgende dækkes ikke:

- Udskiftning eller brug af ikke-IBM-dele eller IBM-dele, der ikke er omfattet af garanti.

**Bemærk:** Alle dele, der er dækket af garanti, er mærket med en syv tegn lang id i formatet IBM FRU XXXXXXXX.

- Identifikation af kilder til softwareproblemer.
- Konfiguration af BIOS som en del af en installation eller opgradering.
- Ændringer, tilpasninger eller opgraderinger af styreprogrammer.
- Installation og vedligeholdelse af netværksstyresystemer.
- Installation og vedligeholdelse af brugerprogrammer.

Læs tillæg D for at få en fuldstændig forklaring på IBM's garantibetingelser.

---

## Før du ringer efter hjælp

Mange af de problemer, der kan opstå med computeren, kan du selv løse vha. onlinehjælpen eller vejledninger til computer og software, som ligger på computeren eller medfølger i bogform. Læs også de oplysninger, der måtte ligge i evt. README-filer, der følger med programmerne.

De fleste computere, styresystemer og programmer leveres med vejledninger, der indeholder fejlfindingsprocedurer og forklaringer til fejlmeddelelser. De vejledninger, der følger med computeren, indeholder desuden oplysninger om testprogrammer, du kan udføre.



Hvis du får vist en POST-fejlkode, når du tænder computeren, skal du læse afsnittet om POST-fejlkoder i hardwaredokumentationen. Hvis du ikke får vist en POST-fejlkode, men du har mistanke om, at der er fejl i hardwaren, skal du læse oplysningerne om fejlfinding i hardwaredokumentationen eller udføre testprogrammerne.

Hvis du har mistanke om, at der er fejl i programmerne, skal du læse vejledningen til styresystemet eller programmet (inklusive README-filer).

---

## Kundeservice og support

Ved køb af et IBM-pc-hardwareprodukt har du ret til standardhjælp og -support i garantiperioden. Hvis du har brug for mere hjælp eller service, kan IBM tilbyde et bredt udvalg af udvidede faciliteter, der kan dække næsten ethvert behov.

## World Wide Web

IBM Personal Computing's Web-sted indeholder oplysninger om IBM-pc-produkter og -support. IBM Personal Computing's hjemmeside findes på adressen:

<http://www.ibm.com/pc>

Du kan finde oplysninger om support til IBM-produkter, inkl. ekstraudstyr, på IBM Personal Computing Support-siden på adressen:

<http://www.ibm.com/pc/support>

Hvis du vælger Profile på Support-siden, kan du oprette en brugertilpasset supportside, som er specifik for din hardware, inkl. Frequently Asked Questions, Parts Information, Technical Hints and Tips og Downloadable Files. Du har så alle de oplysninger, du kan få brug for, samlet ét sted. Derudover kan du vælge at modtage besked via e-post, når der kommer nye oplysninger om de produkter, du har registreret. Du kan også få adgang til online-support-fora, som overvåges af IBM-support-personale.

Slå op på følgende sider for at få oplysninger om specifikke pc-produkter:

<http://www.ibm.com/pc/us/intellistation>

<http://www.ibm.com/pc/us/ibmpc>

<http://www.ibm.com/pc/us/netfinity>

<http://www.ibm.com/pc/us/thinkpad>

<http://www.ibm.com/pc/us/accessories>

[http://www.direct.ibm.com/content/home/en\\_US/aptiva](http://www.direct.ibm.com/content/home/en_US/aptiva)

Her kan du vælge Web-steder, der er specifikke for Danmark.

## Elektronisk service

Hvis du har et modem, kan du få hjælp fra flere populære serviceudbydere. Online-serviceudbydere yder hjælp via meddelelsesfelter til spørgsmål og svar, direkte samtaleområder (chat rooms), databaser, der kan søges i, osv.

Tekniske oplysninger er tilgængelige inden for en lang række emner, f.eks.:

- Klargøring og konfiguration af hardware
- Forudinstallerede programmer
- OS/2, DOS og Windows
- Netværk
- Kommunikation
- Multimedier.

Herudover findes også de nyeste opdateringer til styreprogrammer.

Kommercielle onlineserviceudbydere, f.eks. America Online (AOL), indeholder oplysninger om IBM-produkter. America OnLine: Brug "Go to"-nøgleordet **IBM Connect**.

## Hjælp via telefon

I hele garantiperioden kan du få telefonisk hjælp og information hos IBM PC Help-Center. Tekniske eksperter står til rådighed med råd og vejledning til følgende problemer:

- Konfiguration af computer og IBM-skærm
- Installation og konfiguration af IBM-udstyr, købt hos IBM eller en IBM-forhandler
- 30 dages hjælp til det forudinstallerede styresystem
- Bestilling af service (hos dig eller på værksted)

- Fremskaffelse af udskiftelige reservedele fra dag til dag

Desuden er du, hvis du har købt en IBM-pc-server eller en IBM Netfinity-server, berettiget til IBM Start Support i 90 dage fra installationen. Denne service omfatter hjælp til følgende:

- Klargøring af netværksstyresystemet
- Installation og konfiguration af interfacekort
- Installation og konfiguration af netværksadapters

Hav følgende oplysninger klar, når du ringer:

- Maskintype og -model
- Serienumre på computeren, skærmen og andre komponenter og licensbeviset (kvitteringen)
- beskrivelse af problemet
- Nøjagtig ordlyd af alle fejlmeddelelser
- Oplysninger om systemets hardware- og softwarekonfiguration.

Hvis det er muligt, er det en god idé at sidde ved computeren, når du ringer.

Denne service er til rådighed fra kl. 8.00 til 24.00 alle ugens dage.<sup>8</sup>

Land		Telefonnummer
Belgien - fransk	Belgique	02-717-2503
Belgien - hollandsk	Belgie	02-717-2504
Canada	Canada	1-800-565-3344
Danmark	Danmark	35 25 69 05
Finland	Suomi	9-22-931805
Frankrig	Frankrig	01-69-32-40-03
Holland	Nederland	020-504-0531
Irland	Irland	01-815-9207
Italien	Italia	02-4827-5003
Luxembourg	Luxembourg	298-977-5060
Norge	Norge	2-305-3203

<sup>8</sup> Svartiderne kan variere, afhængigt af antallet og kompleksiteten af modtagne opkald.

Land		Telefonnummer
Portugal	Portugal	01-791-5147
Schweiz - fransk	Suisse	022-310-0418
Schweiz - italiensk	Svizzera	091-971-0523
Schweiz - tysk	Schweiz	01-212-1810
Spanien	España	091-662-4270
Storbritannien	Storbritannien	01475-555555
Sverige	Sverige	08-632-0063
Tyskland	Deutschland	069-6654-9003
USA og Puerto Rico	USA og Puerto Rico	1-800-772-2227
Østrig	Österreich	1-546 585 075

Andre lande: Kontakt IBM-forhandleren.

## Verdensomspændende service

Hvis du rejser med computeren eller flytter til et andet land, kan du tilmelde dig International garanti og service. Når du anmelder computeren under den internationale garanti- og serviceordning, modtager du et internationalt garanti- og servicebevis, der gælder stort set over hele verden, hvor IBM eller IBM-forhandlere sælger og yder service til IBM-pc-produkter.

Kontakt IBM-forhandleren, hvis du vil have flere oplysninger om den verdensomspændende service, eller hvis du vil lade computeren registrere til denne service.

---

## Ekstra serviceydelser

Både i garantiperioden og efter dens udløb kan du købe ekstra serviceydelser, f.eks. hjælp til både IBM-udstyr og andet udstyr, styresystemer og programmer, netværkstilpasning og -konfiguration, udvidet hardwareservice samt skræddersyede installationer. Både servicetilbudene og navnene på de enkelte ydelser kan variere fra land til land.

## Udvidet PC Support Line

Udvidet PC Support Line kan fås til både bordmodeller og bærbare IBM-computere, der ikke er tilsluttet et netværk. Der ydes teknisk hjælp til både IBM-computere og IBM-udstyr og udstyr fra andre leverandører, styresystemer og programmer, der står opført på listen over de produkter, der ydes hjælp til.

Denne service omfatter teknisk hjælp til:

- Installation og konfiguration af IBM-computere uden for garantiperioden
- Installation og konfiguration af ikke-IBM-udstyr i IBM-computere
- Brug af IBM-styresystemer i IBM- og ikke-IBM-computere
- Brug af programmer og spil
- Justering af ydeevne
- Ekstern installation af styreprogrammer
- Konfiguration og brug af multimedieudstyr
- Identifikation af systemproblemer
- Forklaring af vejledninger.

Du kan vælge at betale for denne service pr. gang, som en pakkeløsning til flere henvendelser eller som en årlig kontrakt med en begrænsning på 10 henvendelser. Der er flere oplysninger om Udvidet PC Support Line i afsnittet "Bestil PC Support Line-service" på side 150.

## Netværks- og serversupport

Netværks- og serversupport ydes til både små og store netværk, der består af IBM-servere og arbejdsstationer, og som er baseret på anerkendte netværksstyresystemer. Desuden ydes der service til en række populære adaptere og netværksinterfaceadaptere fra andre leverandører.

Denne service omfatter alle punkterne under Udvidet PC Support Line plus:

- Installation og konfiguration af klientarbejdsstationer og servere
- Identifikation af systemproblemer og problemløsning på klientmaskine eller server
- Brug af IBM- og ikke-IBM-netværksstyresystemer
- Forklaring af vejledninger.

Du kan vælge at betale for denne service pr. gang, som en pakkeløsning til flere opkald eller som en årlig kontrakt med en begrænsning på 10 opkald. Der er flere oplysninger om netværks- og serverassistance i afsnittet "Bestil PC Support Line-service" på side 150.

## **Bestil PC Support Line-service**

Udvidet PC Support Line-service og netværks- og serverhjælp kan fås til de produkter, der står opført i listen over de produkter, der ydes hjælp til. Kontakt IBM-forhandleren for at få denne liste, få flere oplysninger eller bestille disse serviceydelser.

## **Garanti- og reparation**

Du kan udvide standardgarantien på al hardware eller forlænge serviceperioden ud over garantiperioden.

Du kan også få forlænget garantien. Under Garanti og reparation findes en række vedligeholdelsesordninger efter garantiens udløb herunder ThinkPad EasyServ Maintenance Agreements. De forskellige ordninger afhænger af, hvilket produkt du har.

Du kan få flere oplysninger om udvidelse af garantien ved at kontakte IBM-forhandleren.

---

## **Bestilling af håndbøger**

Der findes flere andre håndbøger, som du kan købe hos IBM. Kontakt IBM-forhandleren for at få en fortegnelse over de bøger, du kan få i Danmark.

---

## Tillæg A. Produktoplysninger

Dette tillæg indeholder skemaer, som du kan bruge til at notere vigtige oplysninger om computeren. Oplysningerne kan hjælpe dig, når du skal installere nyt udstyr, eller hvis du får brug for at sende computeren til eftersyn.

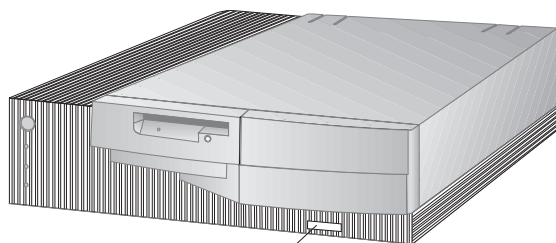
---

### Serienumre og nøgler

Udfyld skemaet herunder med de relevante oplysninger, og gem dem.

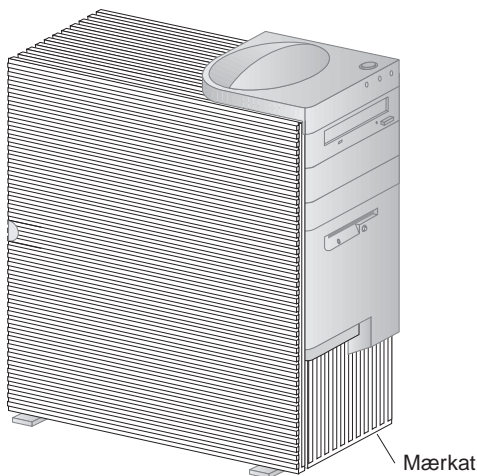
Produktnavn	_____
Model/Type (M/T)	_____
Serienummer (S/N)	_____
Nøgles serienummer	_____
Nøgleproducent	_____

Computerens model- og typebetegnelse (M/T) og serienummer (S/N) findes på en mærkat, der sidder foran på computeren, som vist på nedenstående illustration.



Mærkat

Bordmodel



Mærkat

Gulvmodel

Hvis computeren blev leveret med en systemlås, kan nøglerne dertil ikke kopieres hos en låsesmed. Hvis de bortkommer, skal du bestille nye nøgler hos fabrikanten. Nøglens serienummer og producentens adresse står på skiltet, der følger med nøglerne. Enhver, der kender nøglens serienummer og ved, hvem producenten er, kan få lavet kopier af nøglerne, så skiltet skal opbevares et sikkert sted. Hvis du registrerer nøglens serienummer i denne bog, kan du enten tage siden ud og gemme den et sikkert sted, eller også kan du gemme hele bogen, når du ikke bruger den.



## Oplysninger om udstyr

Benyt skemaerne på de følgende sider til at registrere det udstyr, du har installeret inde i computeren eller tilsluttet eksternt. Oplysningerne er nyttige, når du installerer yderligere ekstraudstyr, eller hvis computeren skal efterses.

<i>Tabel 1 (Side 1 af 2). Fortegnelse over enheder i bordmodel</i>	
Placering	Beskrivelse af udstyret
Systemhukommelse (DIMM-modul 0)	<input type="checkbox"/> 16 MB <input type="checkbox"/> 32 MB <input type="checkbox"/> 64 MB <input type="checkbox"/> 128 MB
(DIMM-modul 1)	<input type="checkbox"/> 16 MB <input type="checkbox"/> 32 MB <input type="checkbox"/> 64 MB <input type="checkbox"/> 128 MB
(DIMM-modul 2)	<input type="checkbox"/> 16 MB <input type="checkbox"/> 32 MB <input type="checkbox"/> 64 MB <input type="checkbox"/> 128 MB
Udvidelsesport 1	_____
Udvidelsesport 2	_____
Udvidelsesport 3	_____
Udvidelsesport 4	_____
AGP-port	_____
Mikroprocessorhastighed	_____
Stik til skærm	_____
Stik til mus	<input type="checkbox"/> 2-knaps mus <input type="checkbox"/> ScrollPoint-mus <input type="checkbox"/> Anden: _____
Tastaturstik	104-tasters tastatur <input type="checkbox"/> Andet: _____
Parallelt stik	_____
Serielt stik 1	_____
Serielt stik 2	_____
USB-stik 1	_____
USB-stik 2	_____

*Tabel 1 (Side 2 af 2). Fortegnelse over enheder i bordmodel*

<b>Placering</b>	<b>Beskrivelse af udstyret</b>
Porte til lydfunktioner	_____
Bås 1	_____
Bås 2	_____
Bås 3	_____
Bås 4	_____
_____	_____
_____	_____
_____	_____
_____	_____
_____	_____
_____	_____
_____	_____
_____	_____
_____	_____
_____	_____

Tabel 2 (Side 1 af 2). Fortegnelse over enheder i gulvmodel

Placering	Beskrivelse af udstyret
Systemhukommelse (DIMM-modul 0) (DIMM-modul 1) (DIMM-modul 2)	<input type="checkbox"/> 16 MB <input type="checkbox"/> 32 MB <input type="checkbox"/> 64 MB <input type="checkbox"/> 128 MB <input type="checkbox"/> 16 MB <input type="checkbox"/> 32 MB <input type="checkbox"/> 64 MB <input type="checkbox"/> 128 MB <input type="checkbox"/> 16 MB <input type="checkbox"/> 32 MB <input type="checkbox"/> 64 MB <input type="checkbox"/> 128 MB
Udvidelsesport 1	_____
Udvidelsesport 2	_____
Udvidelsesport 3	_____
Udvidelsesport 4	_____
Udvidelsesport 5	_____
Udvidelsesport 6	_____
AGP-port	_____
Mikroprocessorhastighed	_____
Stik til skærm	_____
Stik til mus	<input type="checkbox"/> 2-knaps mus <input type="checkbox"/> ScrollPoint-mus <input type="checkbox"/> Anden: _____
Tastaturstik	104-tasters tastatur <input type="checkbox"/> Andet: _____
Parallelt stik	_____
Serielt stik 1	_____
Serielt stik 2	_____
USB-stik 1	_____
USB-stik 2	_____

*Tabel 2 (Side 2 af 2). Fortegnelse over enheder i gulvmodel*

<b>Placering</b>	<b>Beskrivelse af udstyret</b>
Porte til lydfunktioner	_____
Bås 1	_____
Bås 2	_____
Bås 3	_____
Bås 4	_____
Bås 5	_____
Bås 6	_____
_____	_____
_____	_____
_____	_____
_____	_____
_____	_____
_____	_____
_____	_____
_____	_____
_____	_____
_____	_____

## Tillæg B. Flere oplysninger om Ethernet

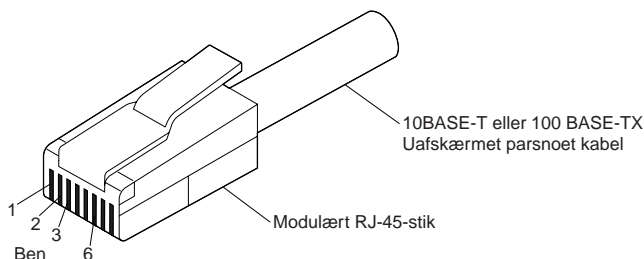
Dette tillæg indeholder stik- og kabelspecifikationer, angivelse af fejlfinding vha. lamper og Ethernet-fejlmeddelelser for den Ethernet-kontrolenhed, der findes i visse modeller.

### Stik- og kabelspecifikationer

Systemkortet rummer en *Ethernet-kontrolenhed*. Kontrolenheden har et eksternt RJ-45-stik bag på computeren, som bruges sammen med et Kategori 3- eller Kategori 5-parsnoet kabel. Via dette stik kan du slutte et Ethernet-netværkskabel til den interne sender/modtager i computeren.

#### Vigtigt:

10BASE-T Ethernet- og 100BASE-TX Fast Ethernet-kabelføringen i netværket skal være Kategori 5 eller højere for at overholde forskellige krav, f.eks. vedrørende elektromagnetisk stråling.

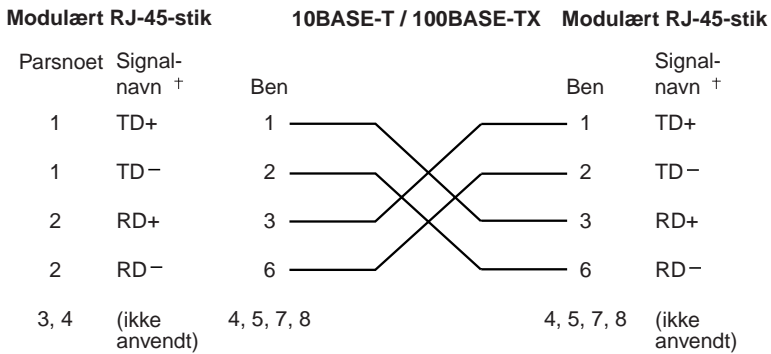


Følgende figur viser tilslutningen af ledere i direkte forbundne kabler.

Modulært RJ-45-stik		10BASE-T / 100 BASE-TX	Modulært RJ-45-stik	
Parsnoet	Signalnavn †	Ben	Ben	Signalnavn †
1	TD+	1	1	TD+
1	TD-	2	2	TD-
2	RD+	3	3	RD+
2	RD-	6	6	RD-
3, 4	(ikke anvendt)	4, 5, 7, 8	4, 5, 7, 8	(ikke anvendt)

† I forhold til den enhed, der er sluttet til adapteren

Følgende figur viser tilslutningen af ledere i krydsforbundne kabler.



† I forhold til den enhed, der er sluttet til adapteren

**Bemærk:** Der er flere oplysninger om Ethernet-protokoller i Ethernet-dokumentationen.

---

## Fejlfinding vha. lamper

**Grøn:** Angiver, at adapteren er forbundet med en boksenhed eller en kontakt og modtager linkimpulser. Hvis LNK-lampen ikke lyser, skal du kontrollere alle tilslutninger til adapteren og boksenheden. Kontrollér, at boksenheden sender med den rigtige hastighed, og at styreprogrammerne er indlæst.

Kontrollér også, at du har den rigtige adapterkabeltype til boksenheden. Nogle boksenheder kræver et krydsforbundet kabel frem for et direkte forbundet kabel.

Bemærk, at denne lampe lyser, når der afvikles en fejlfindings-loopback-test uden et kabel sluttet til adapteren.

**Gul:** Angiver 100 Mbit/s, når den lyser, og 10 Mbit/s, når den er slukket.

Bemærk, at lampen muligvis stadig lyser, selv om forbindelsen afbrydes under drift.

---

## Fejlmeddelelser

**Bemærk:** Fejlmeddelelserne i dette afsnit vises kun i forbindelse med den indbyggede Ethernet-kontrolenhed. Disse fejlmeddelelser vises ikke, når den eksterne programstart (RPL - Remote Program Load) eller DHCP (Dynamic Host Configuration Protocol) anvendes via ekstra netværksadapttere.

Hvis der opstår en fejltilstand, efter at Ethernet-kontrolenheden er initialiseret, vises en fejlmeddelelse på skærmen. Fejlmeddelelserne, du kan få vist, vises i de følgende afsnit. Hvis du får vist en fejlmeddelelse i forbindelse med den indbyggede Ethernet-kontrolenhed, skal du skrive den ned og give netværksadministratoren besked om problemet.

De to mest generelle fejlmeddelelser er:

```
RPL-ROM-ERR: 105 The integrated Ethernet failed the loopback test.  
RPL-ROM-ERR: 107 Media test failed; check the cable.
```

Fejl 105 betyder, at et testprogram, som Ethernet-modulet har udført ved systemstarten, ikke er udført korrekt. Hvis denne fejlmeddelelse vises, skal serveren efterses. Fejl 107 betyder, at kablet fra LAN ikke er sat korrekt i Ethernet-stikket på serveren. Slut kablet rigtigt til.

Nedenfor følger de andre fejlmeddelelser, du kan få vist:

**Bemærk:** Et  $x$  efter en fejlkode kan være et hvilket som helst alfanumerisk tegn.

Fejlkode	Beskrivelse
RPL-ROM-ERR: 100	<p>Den indbyggede Ethernet-kontrolenhed er ikke fundet.</p> <p><b>Gør følgende:</b> Kontrollér, at Ethernet-kontrolenheden er aktiveret i BIOS. Hvis problemet ikke er løst, skal computeren efterses.</p>
RPL-ROM-ERR: 101	<p>Den indbyggede Ethernet-kontrolenhed kan ikke initialiseres.</p> <p><b>Gør følgende:</b> Kontrollér, at Ethernet-kontrolenheden er aktiveret i BIOS. Hvis problemet ikke er løst, skal computeren efterses.</p>
RPL-ROM-ERR: 102	<p>Den indbyggede Ethernet-kontrolenhed kan ikke nulstilles.</p> <p><b>Gør følgende:</b> Kontrollér, at Ethernet-kontrolenheden er aktiveret i BIOS. Hvis problemet ikke er løst, skal computeren efterses.</p>
RPL-ROM-ERR: 103	<p>Der findes flere Ethernet-kontrolenheder eller -adaptere i systemet.</p> <p><b>Gør følgende:</b> Angiv det rigtige antal i NET.CFG-filen.</p>
RPL-ROM-ERR: 104	<p>Den indbyggede Ethernet-kontrolenhed EEPROM er defekt eller findes ikke.</p>
RPL-ROM-ERR: 105	<p>Der er opstået fejl under loopback-testen af den indbyggede Ethernet.</p> <p>Et testprogram, som Ethernet-modulet har udført ved systemstarten, er ikke udført korrekt.</p> <p><b>Gør følgende:</b> Computeren skal efterses.</p>
RPL-ROM-ERR: 106	<p>Den indbyggede Ethernet-kontrolenhed er konfigureret til Plug and Play i et ikke-Plug and Play-system.</p>



Fejlkode	Beskrivelse
RPL-ROM-ERR: 107	Fejl under hukommelsestesten: Kontrollér kablet. <b>Gør følgende:</b> Kablet fra LAN er ikke sat korrekt i Ethernet-stikket på serveren. Slut kablet rigtigt til.
RPL-ROM-ERR: 110	Fejl under hukommelsestest af den indbyggede Ethernet-kontrolenheds RAM. <b>Gør følgende:</b> Computeren skal efterses.
E61	Start annulleret: Startdisketteimaget er ikke hentet fra netværket. <b>Gør følgende:</b> Der kræves ingen handling.
E62	Kan ikke initialisere kontrolenheden.
E63	Kan ikke initialisere kontrolenheden.
E67	Kan ikke initialisere kontrolenheden.
E6d	Kan ikke finde BOOTP-serveren (BOOT Protocol).
E6e	Kan ikke starte fra indlæst image.
E71	For mange MTFTP-pakker (Multicast Trivial File Transfer Protocol).
M10	ARP (Address Resolution Protocol) annulleret vha. et anslag. <b>Gør følgende:</b> Der kræves ingen handling.
M11	ARP-tidsfrist.
M20	Kan ikke kopiere hukommelsen.
M21	Kan ikke skrive til hukommelsen.
M22	Kan ikke skrive til hukommelsen.
M30	Kan ikke opløse TFTP-adresse (Trivial File Transfer Protocol) vha. ARP.

<b>Fejlkode</b>	<b>Beskrivelse</b>
M31	TFTP annulleret vha. anslag.
M32	Åben TFTP-tidsfrist.
M33	Ukendt TFTP-parameter (operationskode).
M34	TFTP-læsning annulleret vha. et anslag.
M35	TFTP-tidsfrist.
M38	Kan ikke åbne TFTP-forbindelse.
M39	Kan ikke læse fra TFTP-forbindelse.
M40	BOOTP annulleret vha. et anslag.
M40	DHCP annulleret vha. et anslag.
M41	BOOTP-tidsfrist.
M41	DHCP-tidsfrist.
M42	Ingen klient- eller server-IP-adresse (Internet Protocol).
M43	Intet startfilnavn.
M44	Kan ikke bruge ARP med en omdirigeret BOOTP-server.
M6f	Systemet er låst. Tryk på <b>Ctrl+Alt+Delete</b> for at genstarte.
M90	Kan ikke initialisere kontrolenhed til adresse med flere destinationer.
M91	MTFTP annulleret vha. et anslag.
M92	Åben MTFTP-tidsfrist.
M93	Ukendt MTFTP-parameter (operationskode).
M94	MTFTP-læsning annulleret vha. et anslag.
M95	MTFTP-tidsfrist.
M96	Kan ikke bruge ARP med en MTFTP-adresse.

---

<b>Fejlkode</b>	<b>Beskrivelse</b>
M98	Kan ikke åbne MFTP-forbindelse.
M99	Kan ikke læse fra MFTP-forbindelse.
Txx	Hvis du afvikler en TFTP-session til en anden computer, starter en fejlmeddelelse, der er genereret af TFTP-sessionen, med Txx.

---



---

## Tillæg C. Brug af Software Selections-cd'en og konfigurations-cd'en

Nogle modeller leveres med en *Software Selections-cd*, du kan bruge til at installere eller geninstallere styreprogrammer og andre programmer på computeren. Computeren leveres måske med en *konfigurations-cd*. Brug dette tillæg til at få oplysninger om, hvordan du installerer styreprogrammer fra disse cd'er.

---

### Faciliteter på Software Selections-cd'en og konfigurations-cd'en

*Software Selections-* eller *konfigurations-cd'en* indeholder styreprogrammer, testprogrammer og andre programmer til mange styresystemer.

#### **Vigtigt!**

*Software Selections-* eller *konfigurations-cd'en* indeholder ingen styresystemer. Før du kan anvende cd'en, skal styresystemet være installeret på computeren.

Med cd'en kan du:

- installere nogle af programmerne direkte fra cd'en på computere med et cd-drev.
- oprette et LAN-image af programmerne på *Software Selections-cd'en* eller *konfigurations-cd'en* og installere programmerne fra en LAN-disk.
- oprette disketter med programmer, der ikke kan installeres fra cd'en, og installere programmerne fra diskette.

Cd'en har en brugervenlig, grafisk brugergrænseflade og automatiserede installationsprocedurer til de fleste programmer. Cd'en indeholder også en hjælpefunktion og en omfattende beskrivelse af cd'ens faciliteter, de programmer, der kan installeres fra den, og af de styresystemer, der understøttes af disse programmer.

Programmerne på *Software Selections-cd'en* og *konfigurations-cd'en* er omfattet af de generelle vilkår i IBM International Program Licens Aftale og licensoplysningerne i cd-oversigten.

---

## Start af cd'en

Hvis computeren leveres med en *Software Selections-cd*, skal du læse hæftet *Om de forudinstallerede programmer* for at få oplysninger om, hvordan du starter cd'en. Hvis computeren leveres med en *konfigurations-cd*, skal du bruge følgende procedure for at starte cd'en:

1. Sæt *konfigurations-cd'en* i cd-drevet.
2. Start cd'en på én af følgende måder afhængigt af styresystemet:
  - Windows NT Workstation 4.0 eller Windows 98: Klik på knappen **Start**, klik på **Kør**, og skriv derefter:

```
e:\ibmsetup
```

hvor *e*: er cd-drevets drevbogstav. Tryk på **Enter**.

- Windows NT 3.51 eller Windows 3.1: Klik på **Filer** på menulinien i vinduet Programstyring, klik på **Kør**, og skriv derefter:

```
e:\ibmsetup
```

hvor *e*: er cd-drevets drevbogstav. Tryk på **Enter**.

- OS/2: Skriv følgende på en OS/2-kommandolinie:

```
start /win e:\ibmsetup
```

hvor *e*: er cd-drevets drevbogstav. Tryk på **Enter**.

3. Foretag dit valg, når hovedmenuen vises, og følg vejledningen på skærmen.

## Tillæg D. Produktgaranti og bemærkninger

Dette tillæg indeholder oplysninger om produktgaranti og bemærkninger.

### Garantierklæringer

Disse garantierklæringer består af to dele:

- Del 1 - Standardvilkår
- Del 2 - Særlige vilkår for specifikke lande

## Servicebevis

### Del 1 - Standardvilkår

*Dette Servicebevis omfatter Del 1 - Standardvilkår og Del 2 - Særlige vilkår for specifikke lande. **Vilkårene i Del 2 erstatter eller ændrer vilkårene i Del 1.** Servicebeviset gælder kun for Maskiner, De har anskaffet til eget brug fra IBM eller en forhandler og ikke med henblik på videresalg. "Maskine" betyder en IBM-maskine med tilhørende funktioner, konverteringer, opgraderinger, udstyr eller tilbehør samt eventuelle kombinationer af disse. "Maskine" omfatter ikke eventuelle programmer, uanset om de er forudinstalleret på Maskinen eller installeret senere. Medmindre IBM angiver andet, er garantien i det følgende kun gældende i det land, hvor Maskinen er anskaffet. Vilkårene i dette Servicebevis begrænser ikke eventuelle forbrugerrettigheder, De måtte have i henhold til ufravigelige lovbestemmelser. Hvis De har spørgsmål, er De velkommen til at kontakte IBM eller forhandleren.*

#### PC 300GL type 6275 og 6285 og PC 300PL 6862 og 6892 Garantiperiode\* -

- EMEA og Argentina - Dele: Tre (3) år, arbejdskraft: Tre (3) år
- Japan - Dele: Et (1) år, arbejdskraft: Et (1) år
- Alle andre lande - Dele: Tre (3) år, arbejdskraft: Et (1) år.

IBM yder gratis service til:

1. dele og arbejde i det første år i garantiperioden
2. dele, der leveres i bytte for de gamle, i det andet og det tredje år af garantiperioden.

Du skal betale arbejdsløn for reparation og udskiftning af dele.

*\*Kontakt forhandleren for at få flere oplysninger om garanti. Visse IBM-Maskiner er kvalificerede til service på installationsstedet i garantiperioden, afhængigt af det land, hvor servicen ydes.*

### **IBM's garanti for maskiner**

IBM indestår for, at Maskinen 1) er uden materialefejl og konstruktionsfejl og 2) overholder IBM's officielle specifikationer. Garantiperioden for en Maskine er en angivet, fast defineret periode, der begynder på installationsdatoen. Installationsdatoen er den dato, der står anført på kvitteringen, medmindre IBM eller forhandleren meddeler noget andet.

I garantiperioden vil IBM eller forhandleren, hvis forhandleren er godkendt af IBM til at udføre service, reparere og udskifte Maskinen uden beregning i henhold til den type service, der gælder for Maskinen, og håndtere og installere de tekniske ændringer, der skal foretages på Maskinen.

Hvis en Maskine ikke fungerer i henhold til garantien i garantiperioden, og IBM eller forhandleren er ude af stand til at 1) få den til det eller 2) udskifte den med en anden Maskine med mindst samme funktionalitet, kan De returnere Maskinen og få det betalte beløb refunderet. En erstatningsmaskine er ikke nødvendigvis ny, men vil være i god og funktionsdygtig stand.

### **Garantiens omfang**

Garantien dækker ikke reparation eller udskiftning af en Maskine som følge af forkert brug, uheld, ændringer, uegnede fysiske omgivelser eller uegnet driftsmiljø, forkert vedligeholdelse udført af Dem selv eller fejl forårsaget af produkter, IBM ikke er ansvarlig for. Garantien bortfalder, hvis Maskinens eller individuelle komponenters identifikationskilte fjernes eller ændres.

**IBM's forpligtelser er begrænset til det ovenfor anførte. IBM påtager sig ingen forpligtelser herudover uanset kundens forventninger. Ud over denne garanti har De muligvis andre rettigheder afhængigt af landets lovgivning. Visse landes lovgivning tillader ikke fraskrivelse eller begrænsninger vedrørende udtrykkelige eller underforståede garantier. Ovennævnte fraskrivelse eller begrænsninger gælder derfor muligvis ikke Dem. I det tilfælde vil sådanne udtrykkelige eller underforståede garantier kun være gældende i garantiperioden. Der gælder ingen garantier efter den periode.**

IBM indestår ikke for, at Maskinen vil fungere fejlfrit og uden driftstop.

Medmindre andet er anført, leverer IBM ikke-IBM-maskiner **uden nogen form for garanti.**

Enhver form for teknisk eller anden assistance, der ydes til en Maskine, der er dækket af garantien, f.eks. assistance via telefon til spørgsmål af typen "hvordan kan man..." samt spørgsmål, der vedrører Maskinens konfiguration og installation, gives **uden nogen form for garanti.**

### **Service i garantiperioden**

Når der skal ydes service i garantiperioden til en Maskine, skal De kontakte forhandleren eller IBM. De skal muligvis vise kvitteringen for Maskinen.

IBM eller forhandleren yder bestemte former for reparations- eller udskiftningsservice enten på Deres adresse eller på et servicecenter med det formål at holde eller bringe Maskinen i overensstemmelse med dens specifikationer. IBM eller forhandleren kan oplyse om, hvilke former for service der kan ydes på en Maskine, afhængigt af i hvilket land den er installeret. Det er op til IBM at afgøre, om en defekt Maskine skal repareres eller udskiftes.

Når service i garantiperioden indebærer udskiftning af en Maskine eller en maskindel, bliver denne IBM's eller forhandlerens ejendom, og den Maskine eller del, der installeres i stedet, bliver Deres ejendom. De indestår for, at alle fjernede dele er originale og uændrede. Maskinen eller delen, der installeres i stedet, er ikke nødvendigvis ny, men den vil være i god og funktionsdygtig stand og med mindst samme funktionalitet som den udskiftede Maskine eller del. En erstatningsmaskine eller -del overtager samme garantistatus, som den udskiftede Maskine eller del.



En funktion, konvertering eller opgradering, som IBM eller forhandleren udfører service på, skal være installeret på en Maskine, der 1) for visse Maskiners vedkommende er den designerede, serienummererede Maskine, og som 2) er på et teknisk opgraderingsniveau, der er kompatibelt med funktionen, konverteringen eller opgraderingen. Mange funktioner, konverteringer eller opgraderinger indebærer, at dele skal fjernes og returneres til IBM. Den del, som erstatter den fjernede del, overtager samme garantistatus som den fjernede del.

De er indforstået med at fjerne alle funktioner, dele, ekstraudstyr, ændringer og tilslutninger, der ikke er omfattet af service i garantiperioden, inden IBM eller forhandleren udskifter en Maskine eller del.

De er også indforstået med:

1. at sørge for, at Maskinen ikke er omfattet af juridiske forpligtelser eller begrænsninger, der forhindrer, at den udskiftes.
2. at skaffe ejerens tilladelse til, at IBM eller forhandleren yder service på en Maskine, som De ikke ejer.
3. når det er muligt, inden der ydes service,
  - a. at følge de fejlfindings-, problemanalyse- og serviceprocedurer, som IBM eller forhandleren stiller til rådighed.
  - b. at sikre alle programmer, data og andre værdier, som Maskinen indeholder.
  - c. at sørge for, at IBM eller forhandleren har tilstrækkelig, fri og sikker adgang til Deres faciliteter til at kunne opfylde deres forpligtelser.
  - d. at informere IBM eller forhandleren om en eventuel ændring af Maskinens fysiske placering.

IBM er ansvarlig for tab af eller skade på Deres Maskine, mens den er 1) i IBM's besiddelse eller 2) under transport for IBM's regning.

IBM eller forhandleren er under ingen omstændigheder ansvarlig for eventuelt fortroligt, privat eller personligt materiale, der måtte ligge på en Maskine, De returnerer til IBM eller forhandleren. De bør derfor fjerne sådant materiale fra Maskinen, inden Maskinen returneres.

### Produktstatus

Alle IBM-maskiner er fremstillet af nye dele eller nye og brugte dele. En Maskine er ikke i alle tilfælde ny, og den kan have været installeret tidligere. Uanset Maskinens komponentsammensætning er IBM's relevante garantiforpligtelser gældende.

### Ansvarsbegrænsninger

IBM's erstatningsansvar er uanset ansvarsgrundlag begrænset til at dække direkte tab eller skader vedrørende:

1. personskade (inklusive død) samt skade på fast ejendom og løsøre.
2. anden direkte skade eller tab op til det største af følgende beløb: DKK 600.000,- eller betalingen for den Maskine, der udløser kravet (ved løbende betaling, f.eks. leje, er beløbsgrænsen et års betaling).

De anførte ansvarsbegrænsninger omfatter også IBM's underleverandører og forhandleren.

Ansvarsbegrænsningerne angiver det samlede ansvar for IBM, IBM's underleverandører og forhandleren.

**IBM er i alle tilfælde uden ansvar for følgende: 1) erstatningskrav rejst mod Dem af tredjepart (bortset fra sådanne, som er nævnt under punkt 1 ovenfor), 2) tab eller skade på Deres registre eller data eller 3) driftstab, tabt avance og andre indirekte tab eller følgeskader, selv om IBM, IBM's underleverandører eller forhandleren er blevet gjort bekendt med muligheden for sådanne tab. Visse landes lovgivning tillader ikke ansvarsfraskrivelse for indirekte tab eller følgeskader. Ovenfor nævnte ansvarsfraskrivelser gælder derfor muligvis ikke for Dem.**

# **IBM Servicebevis**

## **Del 2 - Særlige vilkår for specifikke lande**

---

### **ASIEN - STILLEHAVSOMRÅDET**

**AUSTRALIEN: IBM's garanti for maskiner:** Følgende tilføjes i dette Afsnit:

De i dette afsnit nævnte garantier supplerer eventuelle rettigheder, De måtte have under "Trade Practices Act 1974" eller anden lovgivning, og er kun omfattet af de begrænsninger, der er tilladt ifølge gældende lov.

**Garantiens omfang:** Følgende erstatter første og andet punktum i dette Afsnit:

Garantien dækker ikke reparation eller udskiftning af en Maskine som følge af forkert brug, uheld, ændringer, uegnede fysiske omgivelser eller uegnet driftsmiljø, drift i andre miljøer end det Specificerede Driftsmiljø, forkert vedligeholdelse udført af Dem selv eller fejl forårsaget af produkter, IBM ikke er ansvarlig for.

**Ansvarsbegrænsninger:** Følgende tilføjes i dette Afsnit:

Hvis IBM er skyldig i misligholdelse af en bestemmelse eller garanti, der kan udledes af "Trade Practices Act 1974", er IBM's ansvar begrænset til reparation eller erstatning af varen eller levering af en tilsvarende vare. Hvor denne bestemmelse eller garanti vedrører retten til at sælge, uindskrænket nydelsesret eller uindskrænket adkomst, eller varen er af en art, der normalt anskaffes til personlig brug eller brug i hjemmet, bortfalder begrænsningerne i dette afsnit.

**KINA: Gældende lovgivning:** Følgende tilføjes i dette Servicebevis:

Dette Servicebevis er reguleret af lovgivningen i New York.

**INDIEN: Ansvarsbegrænsninger:** Følgende erstatter punkt 1 og 2 i dette Afsnit:

1. erstatningsansvar for personskade (inklusive død) samt skade på fast ejendom og løsøre er begrænset til den faktiske skade forvoldt ved IBM's forsømmelser.
2. anden form for faktisk skade som følge af IBM's manglende opfyldelse i henhold til eller på anden måde forbundet med den genstand, dette Servicebevis gælder, op til det beløb, De har betalt for den enkelte Maskine, der er årsagen til erstatningskravet.

**NEW ZEALAND: IBM's garanti for maskiner:** Følgende tilføjes i dette Afsnit:

De i dette afsnit nævnte garantier supplerer eventuelle rettigheder, De måtte have under "Consumer Guarantees Act 1993" eller anden lovgivning, der ikke kan fraviges. "Consumer Guarantees Act 1993" finder ikke anvendelse for såvidt angår varer, leveret af IBM, hvis disse varer er anskaffet i forretningsøjemed som defineret i ovennævnte lov.

**Ansvarsbegrænsninger:** Følgende tilføjes i dette Afsnit:

Hvis en Maskine ikke er anskaffet i forretningsøjemed som defineret i "Consumer Guarantees Act 1993", er begrænsningerne i dette Afsnit underlagt begrænsningerne i ovennævnte lov.

### **EUROPA, MELLEMØSTEN OG AFRIKA (EMEA)**

**Vilkårene i det følgende er gældende i samtlige EMEA-lande.**

Vilkårene i dette Servicebevis gælder for Maskiner, der er købt hos en IBM-forhandler. Hvis Maskinen er købt hos IBM, har vilkårene i den indgåede IBM-aftale forrang i forhold til vilkårene i dette Servicebevis.

**Service i garantiperioden**

Hvis IBM-maskinen er købt i et af følgende lande: Belgien, Danmark, Estland, Finland, Frankrig, Grækenland, Holland, Irland, Island, Italien, Letland, Litauen, Luxembourg, Norge, Portugal, Schweiz, Spanien, Storbritannien, Sverige, Tyskland eller Østrig, kan De få udført service i garantiperioden på den pågældende Maskine i et af disse lande enten (1) hos en IBM-forhandler, der er godkendt til at udføre service, eller (2) hos IBM.

Hvis IBM-maskinen er købt i et af følgende lande: Albanien, Armenien, Bosnien/Hercegovina, Bulgarien, Den Tidligere Jugoslaviske Republik Makedonien, Forbundsrepublikken Jugoslavien, Georgien, Hviderusland, Kasakhstan, Kirgisistan, Kroatien, Moldova, Polen, Rumænien, Rusland, Slovakiet, Slovenien, Tjekkiet, Ukraine eller Ungarn, kan De få udført service i garantiperioden på den pågældende Maskine i et af disse lande enten (1) hos en IBM-forhandler, der er godkendt til at udføre service, eller (2) hos IBM.

Nærværende Servicebevis er undergivet lovgivningen og de relevante retsinstanser i det land, hvori der ydes garantiservice. Dog er det lovgivningen i Østrig, der regulerer dette Servicebevis, hvis servicen i garantiperioden ydes i et af følgende lande: Albanien, Armenien, Bosnien/Hercegovina, Bulgarien, Den Tidligere Jugoslaviske Republik Makedonien, Forbundsrepublikken Jugoslavien, Georgien, Hviderusland, Kasakhstan, Kirgisistan, Kroatien, Moldova, Polen, Rumænien, Rusland, Slovakiet, Slovenien, Tjekkiet, Ukraine eller Ungarn.

**Følgende vilkår er gældende i de nævnte lande:**

**EGYPTEN: Ansvarsbegrænsninger:** Følgende erstatter punkt 2 i dette Afsnit:

2. anden form for faktisk skade op til det beløb, De har betalt for den Maskine, der udløser kravet.

Ansvarsbegrænsningerne omfatter underleverandører og forhandlere (uændret).

**FRANKRIG: Ansvarsbegrænsninger:** Følgende erstatter første afsnits andet punktum i dette Afsnit:

I sådanne tilfælde er IBM's erstatningsansvar uanset ansvarsgrundlag begrænset til: (punkt 1 og 2 uændret).

**TYSKLAND: IBM's garanti for maskiner:** Følgende erstatter første afsnits første punktum i dette Afsnit:

Den garanti, en IBM-maskine er omfattet af, gælder Maskinens funktionalitet ved normal brug, og at Maskinen er i overensstemmelse med Specifikationerne.

Følgende tilføjes i dette Afsnit:

Maskinens garantiperiode er minimum seks måneder.

Hvis hverken IBM eller forhandleren er i stand til at reparere en IBM-maskine, kan De enten bede om delvis refundering af beløbet, hvor dette er berettiget i forhold til den nedsatte værdi af den ikke-reparerede Maskine, eller bede om annullering af aftalen for den pågældende Maskine og få refunderet det betalte beløb.

**Garantiens omfang:** Andet afsnit bortfalder.

**Service i garantiperioden:** Følgende tilføjes i dette Afsnit:

Inden for garantiperioden sker al transport af den defekte Maskine til IBM for IBM's regning.

**Produktstatus:** Følgende erstatter dette Afsnit:

Alle Maskiner er nyfremstillede. Ud over nye dele kan dette omfatte genanvendte dele.

**Ansvarsbegrænsninger:** Følgende tilføjes i dette Afsnit:

De begrænsninger og fraskrivelser, der er anført i dette Servicebevis, gælder ikke skader forvoldt af IBM som følge af svig eller grov uagtsomhed og ved udtrykkelige garantier.

Under punkt 2, skal "DKK 600.000" erstattes af "DEM 1.000.000."

Følgende punktum tilføjes i slutningen af første afsnit under punkt 2:

I forbindelse med almindelig uagtsomhed er IBM's erstatningsansvar i medfør af dette punkt begrænset til brud på væsentlige kontraktvilkår.

**IRLAND: Garantiens omfang:** Følgende tilføjes i dette Afsnit:

Med mindre andet er udtrykkeligt angivet i nærværende vilkår, undtages hermed alle lovmæssige krav, herunder underforståede garantier, samt alle garantier i medfør af "Sale of Goods Act 1893" eller "Sale of Goods and Supply of Services Act 1980" dog uden præjudice for det generelle indhold af det foregående.

**Ansvarsbegrænsninger:** Følgende erstatter punkt 1 og 2 i første Afsnit:

1. død eller personskade eller fysisk skade på Deres faste ejendom, som udelukkende skyldes IBM's forsømmelser; og 2. anden direkte skade eller tab op til det største af følgende beløb: IEP 75.000 eller 125 procent af betalingen for den Maskine, der udløser kravet eller på anden måde er årsagen til, at kravet rejses (ved løbende betaling, f.eks. leje, er beløbsgrænsen et års betaling).

Ansvarsbegrænsningerne omfatter underleverandører og forhandlere (uændret).

Følgende tilføjes i slutningen af dette Afsnit:

IBM's samlede ansvar og Deres rettigheder i forbindelse med enhver form for misligholdelse, hvad enten det sker i eller uden for kontrakt, består alene i erstatning af skader.

**ITALIEN: Ansvarsbegrænsninger:** Følgende erstatter første afsnits andet punktum:

Medmindre ufravigelig lov foreskriver andet, er IBM's erstatningsansvar i sådanne tilfælde begrænset til: (punkt 1 uændret) 2) anden form for faktisk skade som følge af IBM's manglende opfyldelse i henhold til eller på anden måde forbundet med den genstand, dette Servicebevis gælder, op til det totale beløb, De har betalt for den Maskine, der udløser kravet.

Ansvarsbegrænsningerne omfatter underleverandører og forhandlere (uændret).

Følgende erstatter andet Afsnit:

Medmindre ufravigelig lov foreskriver andet, er hverken IBM eller forhandleren ansvarlig for følgende: (punkt 1 og 2 uændret) 3) indirekte tab, selv om IBM eller forhandleren er blevet gjort bekendt med muligheden for sådanne tab.

**SYDAFRIKA, NAMIBIA, BOTSWANA, LESOTHO OG SWAZILAND: Ansvarsbegrænsninger:**

Følgende tilføjes i dette Afsnit:

IBM's samlede ansvar for faktisk skade som følge af IBM's manglende opfyldelse i henhold til den genstand, dette Servicebevis gælder, er begrænset til det beløb, De har betalt for den enkelte Maskine, der udløser kravet over for IBM.

**TYRKIET: Produktstatus:** Følgende erstatter dette Afsnit:

IBM opfylder kundeordrer på IBM-maskiner som værende nyfremstillede i overensstemmelse med IBM's produktionsstandarder.

**STORBRIANNIEN: Ansvarsbegrænsninger:** Følgende erstatter første afsnits punkt 1 og 2:

1. død eller personskade eller fysisk skade på Deres faste ejendom, som udelukkende skyldes misligholdelse fra IBM's side;  
2. anden direkte skade eller tab op til det største af følgende beløb: GBP 150.000 eller 125 procent af betalingen for den Maskine, der udløser kravet eller på anden måde er årsagen til, at kravet rejses (ved løbende betaling, f.eks. leje, er beløbsgrænsen et års betaling).

Følgende punkt tilføjes i dette afsnit:

3. Misligholdelse fra IBM's side af de forpligtelser, der påhviler IBM ifølge afsnit 12 i "Sale of Goods Act 1979" eller afsnit 2 i "Supply of Goods and Services Act 1982".

Ansvarsbegrænsningerne omfatter underleverandører og forhandlere (uændret).

Følgende tilføjes i slutningen af dette Afsnit:

IBM's samlede ansvar og Deres rettigheder forbindelse med enhver form for misligholdelse, hvad enten det sker i eller uden for kontrakt, består alene i erstatning af skader.

### **NORDAMERIKA**

**CANADA: Service i garantiperioden:** Følgende tilføjes i dette Afsnit:

Service i garantiperioden fra IBM kan fås ved henvendelse på telefon **1-800-465-6666**.

**USA: Service i garantiperioden:** Følgende tilføjes i dette Afsnit:

Service i garantiperioden fra IBM kan fås ved henvendelse på telefon **1-800-IBM-SERV**.

---

## Bemærk

Henvisninger til ikke-IBM Web-steder er kun til orientering og fungerer på ingen måde som en godkendelse af disse Web-steder. Materialet på disse Web-steder er ikke en del af materialet til dette IBM-produkt, og eventuel brug af disse Web-steder sker på eget ansvar.

## År 2000-parathed og vejledning

Et produkt er år 2000-parat, hvis det, når det anvendes i overensstemmelse med den tilhørende dokumentation, er i stand til korrekt at behandle, levere og/eller modtage datodata inden for og mellem det 20. og 21. århundrede, forudsat at alle andre produkter (f.eks. programmer, maskiner og firmware), der anvendes sammen med produktet, fejlfrit udveksler korrekte datodata med det.

Denne IBM-computer er designet til at levere firecifrede dato-oplysninger korrekt i og mellem det 20. og 21. århundrede. Hvis IBM-computeren er tændt, når vi skifter til det nye århundrede, skal du slukke for den og tænde den igen eller genstarte styresystemet for at sikre, at det interne ur indstilles korrekt til det nye århundrede.

IBM-computeren kan ikke hindre fejl, der kan opstå, hvis de programmer, du bruger eller udveksler data med, ikke er år 2000-parate. IBM-programmer, der leveres sammen med denne computer, er år 2000-parate. Der leveres muligvis programmer fra andre firmaer sammen med denne IBM-computer. IBM indestår ikke for, at sådanne programmer er år 2000-parate. Kontakt programudvikleren direkte, hvis du vil kontrollere, om programmet er år 2000-parat, eller høre om begrænsninger eller eventuelle programopdateringer.

Der er flere oplysninger om IBM-pc-produkter og år 2000 på Web-stedet <http://www.ibm.com/pc/year2000>. Oplysningerne og værktøjerne her kan hjælpe dig med en år 2000-overgangsplan, især hvis du har flere IBM-computere. IBM anbefaler, at du jævnligt undersøger, om der er kommet nye oplysninger på adressen.

## Varemærker

Følgende varemærker tilhører International Business Machines Corporation:

Alert on LAN  
PC Support Line  
IntelliStation  
LANClient Control Manager  
Netfinity  
ThinkPad  
Wake on LAN

Varemærket Intel tilhører Intel Corporation.

Varemærkerne Microsoft, MS-DOS, Windows og Windows NT tilhører Microsoft Corporation.

Alle andre varemærker anerkendes.

## Erklæring vedr. overholdelse af EU-krav

Dette produkt overholder kravene vedrørende elektromagnetisk kompatibilitet fastsat i EF-direktiv 89/336/EØF om harmonisering af medlemsstaternes lovgivning vedrørende elektromagnetiske apparater. En erklæring om overensstemmelse med kravene i direktivet er underskrevet af IBM U.K. Ltd., P.O. Box 30, Spango Valley, Greenock, Scotland PA16 0AH. Produktet overholder de grænseværdier, der er fastsat for klasse B-produkter i EN 55022.

## Netledninger

IBM-netledninger til et bestemt land kan normalt kun købes i dette land:

- Netledninger med 3-bensstik:

**Bemærk**

Adapter med jordforbindelse skal benyttes for at opnå fuld MPRII-overensstemmelse.

<b>IBM-netledning partnummer</b>	<b>Bruges i følgende lande</b>
13F9940	Argentina, Australien, Kina, New Zealand, Papau New Guinea, Paraguay, Uruguay, Vest Samoa
13F9979	Afganistan, Algeriet, Andorra, Angola, Belgien, Benin, Bulgarien, Burkina Faso, Burundi, Cameroon, Den central Afrikanske Republik, Chad, Egypten, Elfenbenskysten, Finland, Frankrig, Fransk Guinea, Grækenland, Guinea, Holland, Island, Indonesien, Iran, Jordan, Libanon, Luxembourg, Macau, Malaysia, Mali, Martinique, Mauritanien, Mauritius, Monaco, Marokko, Mozambique, Ny Caledonien, Niger, Norge, Polen, Portugal, Rumænien, Senegal, Tidligere Sovjetunionen, Slovakiet, Spanien, Sudan, Sverige, Syrien, Togo, Tjekkiet, Tunesien, Tyrkiet, Tyskland, Ungarn, Vietnam, Tidligere Jugoslavien, Zaire, Zimbabwe, Østrig
13F9997	Danmark
14F0015	Bangladesh, Burma, Pakistan, Sri Lanka, Sydafrika
14F0033	Antigua, Bahrain, Brunei, Cypern, Dubai, Fiji, Ghana, Hong Kong, Indien, Irak, Irland, Kenya, Kina, Kuwait, Malawi, Malaysia, Malta, Nepal, Nigeria, Polonesien, Qatar, Sierra Leone, Singapore, Storbritannien, Tanzania, Uganda, Yemen, Zambia
14F0051	Liechtenstein, Schweiz
14F0069	Chile, Etiopien, Italien, Liberia, Somalia
14F0087	Israel
1838574	Thailand
62X1045	Bahamaerne, Barbados, Bermuda, Bolivia, Brasilien, Canada, Cayman Islands, Colombia, Costa Rica, Den Dominikanske Republik, Ecuador, El Salvador, Guatemala, Guyana, Haiti, Honduras, Jamaica, Japan, Sydkorea, Mexico, Hollandske Antiller, Nicaragua, Panama, Peru, Filipinerne, Saudi Arabien, Surinam, Taiwan, Trinidad (Vestindien), USA, Venezuela



---

## Stikordsregister

### Numerisk

- 100BASE-TX-kabel med krydset ledningsforbindelse 157, 158
- 100BASE-TX-sender/modtager 157
- 10BASE-T-kabel med krydset ledningsforbindelse 157, 158
- 10BASE-T-sender/modtager 157

### A

- Accelerated Graphics-port
  - bus 5
- ACPI (Advanced Configuration and Power Interface) 10
- ACPI BIOS-tilstand, angiv 76
- adapters 10, 12
- administratorkodeord
  - Se også administratorkodeord
  - brug 71
  - computerstart 69
  - glemt 74
  - indstillinger 71
  - Konfigurationsfunktioner 69
  - slet 74
- arbejdsplads, indretning 27
- arbejdsstilling 27
- Asset-sikkerhedsfunktioner 9
- assistance 143
- automatisk funktionstest
  - Se POST
- automatisk start
  - indstillinger 79
  - registrér opkald til seriel port 78
  - Registrering af modemopkald 79
  - Start på angivet tidspunkt 79
  - start ved anmodning fra PCI-enhed 79
  - Wake on LAN 78
- automatisk start via startsekvens, indstilling 75

### B

- basic input/output system, opdatér 58
- batteri
  - Bemærk xi
  - bortskaf 103
  - fejlmeldelse 110
  - udskift 103
- beskadigelse, undgå 101, 103
- beskyt data 54
- beskyt virus 55
- bestil PC Support Line-service 150
- BIOS, DMI 50
- BIOS, opdatér 58
- bip 35
- bip-koder
  - POST 126
  - tabel 126
- bus
  - AGP 5
  - ISA 5
  - PCI 4
- båse, drev 12, 13, 16, 17

### C

- cachehukommelse 16, 17
- cd-drev 16, 17
  - brug af 40
  - facilitet 6
  - tilføj 12
- cd, håndtér 41
- computerklargøring 21
- computerkonfiguration 61
- CoSession Remote 140

### D

- datasikkerhed 54
- dato, angiv 67
- DDC (Display Data Channel) 47

- Desktop Management Interface 50
- DHCP (Dynamic Host Configuration Protocol) 51
  - fejlmeldelser 161
- DIMM-moduler (Dual In-line Memory Modules) 16, 17
- diskettedrev
  - indikatorlampe 30
  - placér 12, 13
  - problemløsning 129
  - tilføj 12
  - udløserknap 30
  - understøttelse 16
  - understøttet 17
- disketter
  - ekstraudstyr 141
  - udløs af drev 30
- Display Data Channel (DDC) 47
- Display Power Management Signaling (DPMS) 76
- DMA-bip (Direct Memory Access) 126
- DMI (Desktop Management Interface) 50
- DPMS (Display Power Management Signaling) 76
- drev
  - båse 16
  - cd 6
  - drevbåse 12, 13, 17
  - harddisk 6
  - problemløsning 129
- Dynamic Host Configuration Protocol
  - Se DHCP (Dynamic Host Configuration Protocol)
- Dynamic Host Configuration Protocol (DHCP) 51
- dæksel, uautoriseret adgang i kabinet 53
- dækselafbryder 54
- dæksellås 53
- dæksellås, defekt 132

## E

- ECP/EPP 6, 16, 17
- EEPROM 58

- Ekstern administration 58, 76
- ekstern programstart
  - Se RPL (Remote Program Load)
- ekstern programstart (RPL) 51
- ekstern systemstart (RPL) 51
- eksterne opdateringer af POST/BIOS 48
- ekstraudstyr
  - disketter 141
  - installation 153
  - problemer 135
  - registrering af oplysninger 153
- elektronisk assistance 146
- elektronisk opslagstavle (Bulletin Board) 146
- elektroniske meddelelser 175
- ergonomi 11
- Ethernet-kabelspecifikationer 157
- Ethernet-stikspecifikationer 157
- Ethernet-understøttelse 5

## F

- faciliteten mikroprocessorens
  - serienummer 99
- faciliteter, computer- 16, 17
- fast EIDE-disk 6
- fejl
  - meddelelser, POST-test 107
  - årsager 128
- fejlfinding
  - oplysninger 105
  - programmer 8, 138
  - skemaer 128
  - værktøjer 105
- fejlkode, POST 126
- filter, der modvirker genskin 28
- FLASH-hukommelse 16, 17, 58
- FLASH-retablering 59
- FLASH, BIOS 58
- flimmer, reducér 46
- flyt computeren 103
- forlængerledninger 28
- funktionsstyring 10
  - Se også udvidet funktionsstyring (APM)

## G

garanti 167  
garanti og service 146  
garantiforlængelse og -udvidelse 150  
gebyr for service 148  
genskin, reducér 28  
grafiksubsystem 5

## H

harddiske  
  funktionsstyring 78  
  indikatorlampe 30  
  maksimum 6  
  placér 12, 13  
  sikkerhedskopiering 103  
  tilføj 12  
  understøttede 6, 17  
  understøttet 16  
hjemmeside, IBM Personal Computer 143  
hjemmeside, IBM Personal Computing 145  
hjælp til selvhjælp 143  
hukommelse  
  cache 16, 17  
  DIMM-moduler 16, 17  
  FLASH 16, 17  
  konfigurationsfejl 112  
  Level-2-cache 4  
  problemer 134  
  system, mængden af 4  
  til rådighed 35  
  understøttelse 16, 17  
  video 16, 17  
håndledsstøtte 11

## I

I/O-faciliteter 16, 17  
IDE 6  
identifikationsnumre 151  
indikatorer, status 29  
indretning af arbejdsplads 27  
infrarød port 16, 17

international garanti og service 148  
Internet-hjemmeside 143, 145  
ISA  
  bus 5  
  udvidelsesporte 16, 17

## J

justér, stol 27

## K

kabel med krydset ledningsforbindelse 158  
kabellængde 28  
kabelspecifikationer, Ethernet 157  
Kategori 5-kabler 157  
klargøring af computeren 21  
klient-LAN-aktivitetslampe 30  
klokkeslæt, angiv 67  
knapper 29  
kodeord  
  administrator 71  
  brug 67  
  computerstart 69  
  computerstart - PC 300GL 31  
  computerstart - PC 300PL 32  
  start 67  
komponentregistrering 54  
konfiguration af computeren 61  
konfigurationsfejl i enhed 111  
Konfigurationsfunktioner  
  *Se også* Konfigurationsfunktioner  
  afslut 65  
  computerstart - PC 300GL 31  
  computerstart - PC 300PL 32  
  egenskaber 61  
  opdatér 58  
  start 62  
kontorindretning 27  
kontrolenhed, systemstyring 50

## L

lamper, indikator- 30

LAN-startkommando 78  
ledninger, strøm 28  
Level-2-cachehukommelse 4  
litiumbatteriet 110  
luftcirkulation 28  
lyd  
  adapter 16, 17  
  funktioner 39  
  kontrolenhed 5  
  port 39  
lys 28  
låse 132

## M

meddelelser, fejl- 107  
meddelelser, POST-fejl- 126  
mikroprocessor 99  
  angiv hastighed 4  
  hastighed 16, 17  
  standard 4, 16, 17  
  udvid 4  
modem  
  registrér serielt portopkald 78  
  Registrering af modemopkald 79  
monitor  
  Se skærm  
mus  
  brug 38  
  kodeordsklarmelding deaktiveret 68  
  låst 67  
  port 38, 68  
  problemer 133  
  rengør 102  
  tilslutning til seriel port 38, 68  
  uovervåget start 68

## N

netledninger 176  
netværk 78  
  opdatér POST/BIOS fra 58  
  styring 48  
netværks- og serverassistance, gebyr 149

netværks- og  
  serverklargørings-support 147  
netværksadapter 16, 17  
nøgler 53, 151  
nøgler til dæksellås 53

## O

onlineserviceudbydere 146  
opfriskningshastighed 46  
oplysninger om laser x  
opløsningsgrad 46  
oversigt over service 143  
oversigt, system 66

## P

parallel port  
  ECP/EPP 6  
  problemer 136  
  SPP 6  
  til rådighed 16, 17  
partnumre, netledninger 176  
pc-service, bestilling 150  
pc-service, gebyr 149  
PCI  
  bus 4  
  start ved anmodning 79  
  udvidelsesporte 16, 17  
Pentium III 99  
periodiske problemer 133  
Peripheral Component Interconnect  
  Se PCI  
Plug and Play-teknologi 10, 16, 17  
porte 14, 15  
porte, udvid 12, 13  
POST  
  beskrivelse 106  
  bip-kode 126  
  fejlmeddelelser 107  
  opdatér 58  
  oversigt over fejlmeddelelser 110  
  ved start - PC 300GL 31  
  ved start - PC 300PL 32

- POST/BIOS-opdateringer 76
- POST/BIOS-opdateringer fra LAN 48, 58
- printerproblemer 137
- problemer med pegeudstyr 133
- problemløsning 105, 144
- processor
  - Se mikroprocessor
- produktspecifikationer 167

## R

- registrering af udstyr 153
- rengør
  - cd'er 41
  - computer 101
  - mus 102
  - skærm 111
- RPL (Remote Program Load)
  - fejlmeldelser 159

## S

- ScrollPoint-mus 38
- SCSI-harddisk 6
- serielle porte
  - 16550-UART 7
  - problemer 136
  - registrér opkald 78
  - til rådighed 16, 17
- serienummer 99
- serienumre 151
- server-support 147
- serverklargørings-support 147
- service og hjælp 15
- service, gebyr 148
- sikkerhed
  - computerdæksel 53
  - funktioner 9, 16, 17
  - funktioner til beskyttelse mod uautoriseret adgang 53
  - kodeord 67
- sikkerhed, elektrisk ix
- sikkerhedskopiering af harddisk 103
- skærm
  - DDC-standard 47

- skærm (*fortsat*)
  - deaktiver 77, 78
  - flimmer 46
  - funktionsstyring 76, 77
  - indstillinger 46
  - midlertidigt afbrudt 77
  - opfriskningshastighed 46
  - opløsningsgrad 46
  - placér 28
  - problemløsning 129
  - rengør 28
  - Standby-tilstand 77
- skærmfilter 28
- skærmstyreprogrammer 47
- sluk computeren 36
- SMART Reaction 55
- SMART-harddisk 55
- software
  - fejl 137
  - forudinstallerede 7, 16, 17
  - problemer 137
- specifikationer 18, 19
- SPP 6
- spændingsstabilisator 28
- standard parallel port 6
- start af computeren - PC 300GL 31
- start af computeren - PC 300PL 32
- start på angivet tidspunkt 79
- Start via LAN 78
- startkodeord
  - angiv 67
  - brug 67
  - computerstart 69
  - slet 70
  - uovervåget start 68
- startsekvens, indstilling 75
- statusindikatorer 30
- stik 14, 15
- stikkontakt 28
- stikspecifikationer, Ethernet 157
- stolens justering 27
- strøm
  - indikatorlampe 30
  - kontakt 30

- strøm (*fortsat*)
  - ledning 28, 176
  - output 16, 17
- styreprogrammer, skærm 47
- styresystemer
- støjniveau 18, 19
- Super Video Graphics Array (SVGA) 46
- SVGA (Super Video Graphics Array) 46
- system
  - oversigt 66
  - specifikationer 18, 19
- systemshukommelseskort 12, 16, 17
- systemstyring
  - brug 48
  - funktioner 9
  - kontrolenhed 50
- systemstyringsværktøjer 52

## T

- tastatur
  - brug 27
  - låst 67
  - problemer 133
  - understøttet 16, 17
- teknisk assistance, garanti 146
- teknisk assistance, gebyr 148
- tekniske specifikationer
  - netledninger 176
- telefonassistance 146
- tilslutning af ledere i direkte forbundne
  - kabler 157
- træthed 27
- TSR-programmer 141
- TSR-programmer (Terminate and Stay Resident) 141
- tænd/sluk
  - computeren - PC 300GL 31
  - computeren - PC 300PL 32
  - sluk 36

## U

- u-bolt 53

- uautoreret adgang i kabinet, dæksel 53
- udvidelsesporte
  - installér adaptere i 12
  - til rådighed 12, 13, 16, 17
- udvidet funktionsport (ECP) 6, 16, 17
- udvidet funktionsstyring 10, 77
- udvidet funktionsstyring (APM)
- udvidet parallel port (EPP) 6, 16, 17
- udvidet sikkerhedsfunktion 55
- understøttede styresystemer 8
- uovervåget start 68
- USB-port (Universal Serial Bus) 16, 17
- USB-porte (Universal Serial Bus) 7

## V

- varemærker 175
- vedligeholdelse af computeren 101
- vejledninger, bestilling 150
- ventilation 28
- ventilation af varm luft 28
- ventilatorproblemer 133
- VGA (Video Graphics Array) 46

## W

- Wake on LAN 48, 78
- win.IBM Enhanced Diagnostic
- World Wide Web-hjemmeside 143, 145