

PC 300PL felhasználói kézikönyv

Típus: 6584 és 6594

PC 300PL felhasználói kézikönyv

Típus: 6584 és 6594



Megjegyzés

Mielőtt ezt az információt és az általa támogatott terméket használná, olvassa el a Függelék C, "Termékekre vonatkozó jótállások és megjegyzések" oldalszám: 155 helyen található általános tájékoztatót.

Második kiadás (1999. november)

A következő bekezdés nem vonatkozik az Egyesült Királyságra, és más olyan országra sem, ahol az ilyen kikötések ütköznek a helyi jogi szabályozással: AZ INTERNATIONAL BUSINESS MACHINES CORPORATION AZ "ITT ISMERTETETT" FORMÁBAN ADJA KÖZRE EZT A PUBLIKÁCIÓT, BÁRMIFÉLE KIFEJEZETT VAGY SUGALLT GARANCIA NÉLKÜL, BELEÉRTVE - DE NEM KORLÁTOZVA ERRE - A KERESKEDELMI ÉRTÉKESÍTÉSRE VAGY ADOTT CÉLRA VALÓ ALKALMASSÁGRA VONATKOZÓ GARANCIÁT. Egyes államok nem engedik meg a kifejezett vagy sugallmazott garanciától történő elhatárolódást bizonyos ügyletekben, ezért lehetséges, hogy ez a kikötés nem mindenkire vonatkozik.

A jelen kiadványban előfordulhatnak technikai pontatlanságok vagy nyomdahibák. Az itt közölt ismeretekben időnként történnek változások, amelyeket a publikáció új kiadásai tartalmaznak. Az IBM végrehajthat fejlesztéseket és/vagy változtatásokat a jelen publikációban ismertetett termék(ek)en és/vagy program(ok)on.

Ez a kiadvány az Egyesült Államokban ajánlott termékekre és szolgáltatásokra lett kidolgozva. Lehet, hogy az IBM nem ajánlja más országokban a dokumentumban tárgyalt termékeket, szolgáltatásokat vagy kiegészítőket, valamint a dokumentum tartalmát értesítés nélkül módosíthatja. Kérjen tanácsot a helyi IBM képvisellettől a területén rendelkezésre álló termékekről, szolgáltatásokról és kiegészítőkről.

Az IBM termékekkel kapcsolatos műszaki kérdéseit az IBM viszonteladójának vagy az IBM értékesítési képviselőjének tegye fel.

Tartalom

Balesetvédelmi előírások	vii
Lézer megfelelési nyilatkozat	viii
Lítium elemre vonatkozó megjegyzés	x
A könyvről	xi
Kapcsolódó információ	xi
Fejezet 1. IBM PC 300PL áttekintés	1
A számítógép azonosítása	1
Asztali modell	2
Torony modell	3
Kiegészítők	4
Specifikációk	7
Asztali modell	7
Torony modell	8
Fejezet 2. A számítógép üzembehelyezése	9
A helyszín kiválasztása	9
A számítógép kábelek csatlakoztatása	10
A telepítés befejezése	15
A munkaterület elrendezése	15
Kényelem	15
Tükröződés és megvilágítás	16
Légáramlás	17
Elektromos csatlakozóaljok és kábelek	17
Fejezet 3. A számítógép működése és gondozása	19
Vezérlőelemek és állapotjelzők	19
A számítógép indítása	20
Rendszerzárás	22
Hajlékonylemezek használata	23
A lemezek kezelése és tárolása	23
A lemezek behelyezése és kivétele	23
Hajlékonylemezek írásvédelme	24
A CD-ROM meghajtó használata	24
A CD kezelése	25
A CD betöltése	25
Video funkciók használata	26
Video eszközmeghajtók	26
A monitor beállítások módosítása	26
Audio funkciók használata	27
Rendszerprogramok frissítése	28
A számítógép kezelése	28
Wake on LAN	29

Alert on LAN	29
Távoli programbetöltés vagy dinamikus gazdagép konfigurálási protokoll	30
Távoli adminisztráció	30
LANClient Control Manager	30
System Migration Assistant (SMA)	30
Desktop Management Interface	31
A biztonsági funkciók használata	31
Behatolás elleni védelem	31
Az alkotórészek védelme	32
Asset ID képesség	32
IBM biztonsági megoldások	33
Adatvédelem	33
Továbbfejlesztett biztonság	33
A billentyűzet zárolása	34
A számítógép gondozása	35
Alapszabályok	35
A számítógép tisztítása	35
A számítógép mozgatása	37
Fejezet 4. A Configuration/Setup Utility program használata	39
A Configuration/Setup Utility program indítása és használata	39
A beállítások megtekintése és módosítása	40
Kilépés a Configuration/Setup Utility programból	41
Jelszavak használata	42
Bekapcsolási jelszó használata	42
Az adminisztrátori jelszó használata	45
Eszközönkénti biztonsági profil használata	47
A továbbfejlesztett biztonság használata	48
Egyéb beállítások a Configuration/Setup Utility programban	49
A billentyűzet sebességének módosítása	50
Az indítási sorrend beállítása	50
Beállítások, amelyek hatással vannak az indítási műveletre	51
A távoli adminisztráció beállítása	52
Megszakítás és DMA erőforrások	52
Tápfeszültség kezelési funkciók	53
Gyorstájékoztató a hálózattal kapcsolatos beállításokhoz	56
A Pentium III processzor széria szám funkció engedélyezése	59
Fejezet 5. Bővítések telepítése	61
Előkészület a kiegészítők telepítéséhez	61
A sztatikus feltöltődésre érzékeny eszközök kezelése	61
Rendelkezésre álló kiegészítők	62
A telepítéshez szükséges szerszámok	62
Kiegészítők telepítése az asztali modellbe	63
A borító eltávolítása	63
Az alkotórészek beazonosítása	65
Az alaplap alkotórészeinek beazonosítása	66

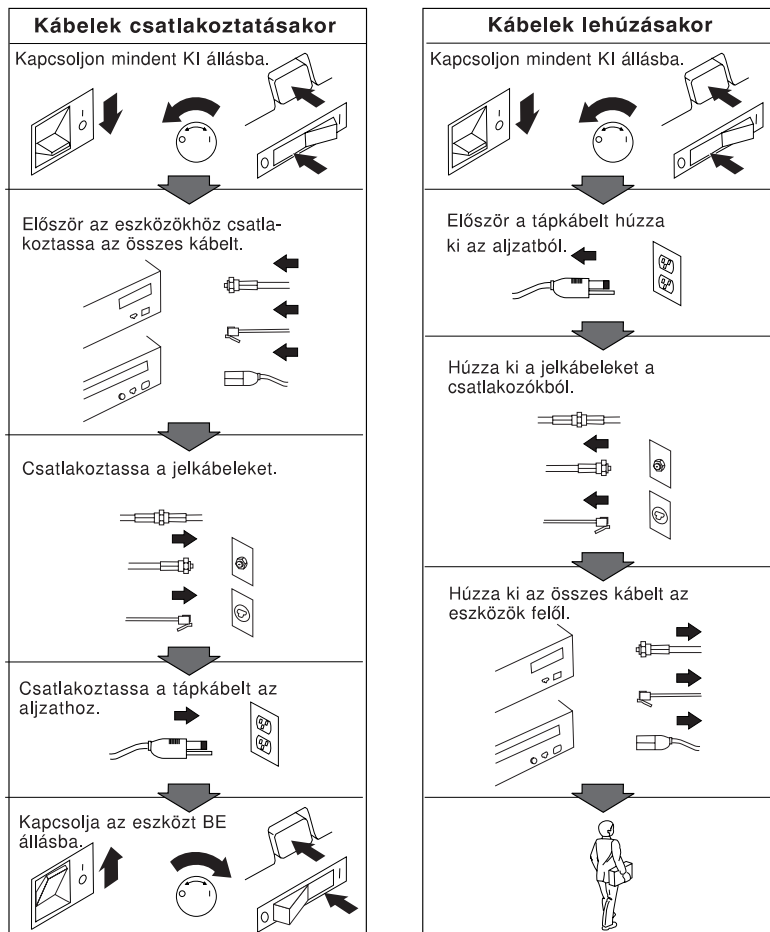
Az átemelő kártya alkotórészeinek beazonosítása	67
Adapterek telepítése	68
Munka a belső meghajtókkal	70
A borító visszahelyezése és a kábelek csatlakoztatása	78
Kiegészítők telepítése a torony modellbe	78
A borító eltávolítása	79
Az alkotórészek beazonosítása	80
Az alaplap alkotórészeinek beazonosítása	81
Az átemelő kártya alkotórészeinek beazonosítása	81
Adapterek telepítése	82
Munka a belső meghajtókkal	85
A borító visszahelyezése és a kábelek csatlakoztatása	95
Munka a memóriával	96
Memória modul vagy RIMM átvezető eltávolítása	98
Memória modul vagy RIMM átvezető telepítése	99
A bilincs-csavar telepítése	100
A telepítés befejezése	102
A számítógép konfiguráció frissítése	102
Plug and Play adapterek konfigurálása	103
Hagyományos ISA adapterek konfigurálása	103
A Configuration/Setup Utility program indítása	104
Indítási eszközök konfigurálása	105
Fejezet 6. Hibakeresés	107
Bekapcsolási önteszt (POST)	108
Hibakeresési térkép	109
Diagnosztikai hibakódok és üzenetek	112
POST hibaüzenetek	112
POST síphang kódok	116
Eszköz hibakeresési táblázatok	118
Hajlékonylemez meghajtó problémák	120
Monitor problémák	121
Általános problémák	123
Szakaszos működési problémák	123
Billentyűzet, egér vagy mutató eszköz problémák	124
Memória problémák	125
Kiegészítő problémák	126
Párhuzamos port problémák	127
Soros port problémák	128
Nyomtató problémák	128
Szoftver problémák	129
Univerzális soros busz port problémák	129
IBM Enhanced Diagnostics program	129
Egyéb diagnosztikai programok	132
CoSession Remote	132
Helyreállítás POST/BIOS frissítési hiba esetén	133
Fájlok telepítése a kiegészítő lemezekről	134

Az elem cseréje	134
Fejezet 7. Segítség, szerviz és információ elérése	137
Szolgáltatások	137
Mielőtt hívja a szervízt	139
Vevőtámogatás és szerviz	139
World Wide Web használata	139
Az elektronikus szolgáltatások igénybevétele	140
Információkérés faxon	141
Online segítség kérése	141
Segítségnyújtás telefonon	141
Segítségnyújtás szerte a világban	143
További szolgáltatások beszerzése	143
Fejlett PC támogatás	144
A 900-as operációs rendszer és hardver támogatási vonal	144
Hálózat és kiszolgáló támogatási vonal	144
A támogatási szolgáltatások megrendelése	145
Garanciális és javítási szolgáltatások	145
Kiadványok megrendelése	146
Függelék A. A Software Selections CD használata	147
A CD jellemzői	147
A CD indítása	148
A Software Selections program használata	148
Függelék B. A számítógép adatai	151
Széria számok	151
Eszköz adatok	151
Függelék C. Termékekre vonatkozó jótállások és megjegyzések	155
Jótállási nyilatkozatok	155
Korlátozott jótállásra vonatkozó IBM nyilatkozat Egyesült Államok, Puerto Rico és Kanada esetén (1. rész - Általános rendelkezések)	155
IBM jótállási nyilatkozat világszerte, kivéve Kanada, Puerto Rico, Törökország, Egyesült Államok (1. rész - Általános rendelkezések)	159
2. rész - Világ országai - Egyedi rendelkezések	163
Megjegyzések	167
Felkészítés a 2000. évre és utasítások	167
Védjegyek	168
Elektronikus sugárzásra vonatkozó megjegyzések	169
B osztályra vonatkozó megjegyzések	169
A osztályra vonatkozó megjegyzések	170
Tápkábelre vonatkozó megjegyzés	175
Tárgymutató	177

Balesetvédelmi előírások

VESZÉLY:

Az áramforrásból, telefonvonalból és kommunikációs kábelekből származó áram veszélyes. Az áramütés elkerülése érdekében az alábbiak szerint járjon el, amikor a kábeleket csatlakoztatja, lehúzza, ill. a termék és a kapcsolódó eszközök burkolatát eltávolítja. A hálózati kábelt csak megfelelő védőföldeléssel rendelkező aljzattal szabad használni.





Vigyázat, veszély!

Az áramütés elkerülése érdekében, villámlás idején ne húzzon ki és ne csatlakoztasson semmilyen kábelt, a terméken ne hajtson végre telepítést, karbantartást vagy újrakonfigurálást.

Vigyázat, veszély!

Pour éviter tout risque de choc électrique, ne manipulez pas de câbles ni de cordons et n'effectuez pas d'opération d'installation, de maintenance ou de reconfiguration pendant un orage.

Lézer megfelelési nyilatkozat

Egyes IBM személyi számítógép modellek CD-ROM vagy DVD-ROM meghajtóval felszerelve érkeznek a gyárból. A CD-ROM és a DVD-ROM meghajtók önállóan is megvásárolhatók, mint kiegészítő elemek. A CD-ROM és a DVD-ROM meghajtók lézer termékek. Ezek a meghajtók az Egyesült Államokban igazoltan eleget tesznek az 1. osztályú lézer termékekre vonatkozó, az Egészségügyi és Humán Szolgáltatások Minisztériuma 21-es kódjelű Szövetségi Törvényének (DHHS 21 CFR) J bekezdésében foglalt követelményeknek. Továbbá, a meghajtók megfelelnek a Nemzetközi Elektrotechnikai Bizottság (IEC) 825 és a CENELEC EN 60 825 előírásokban az 1. osztályú lézer termékekre vonatkozó követelményeknek.

A CD-ROM vagy a DVD-ROM meghajtó telepítésekor ne feledje el a következőket.

Figyelem:

A vezérléseknek, a beállításoknak, illetve a működési teljesítményeknek az alábbiakban megadottaktól eltérő használata veszélyes sugárzást eredményezhet.

A CD-ROM vagy a DVD-ROM meghajtó borítójának eltávolítása veszélyes lézersugárzás kockázatát rejt magában. A CD-ROM vagy a DVD-ROM meghajtó belsejében nincs szervizelhető rész. **Ne távolítsa el a meghajtók borítóit.**

Néhány CD-ROM vagy DVD-ROM meghajtó beépített 3A vagy 3B osztályú lézer diódát tartalmaz. Ne feledje a következőt.

Vigyázat, veszély!

A lézer sugároz az egység nyitott állapotában. Ne nézzen bele a fénysugárba, közvetlenül még optikai eszközzel sem. Továbbá kerülje a fénysugár közvetlen közelségének kockázatát.

Certains modules d'ordinateurs personnels sont équipés d'origine d'une unité de CD-ROM ou de DVD-ROM. Mais ces unités sont également vendues séparément en tant qu'options. L'unité de CD-ROM/DVD-ROM est un appareil à laser. Aux États-Unis, l'unité de CD-ROM/DVD-ROM est certifiée conforme aux normes indiquées dans le sous-chapitre J du DHHS 21 CFR relatif aux produits à laser de classe 1. Dans les autres pays, elle est certifiée être un produit à laser de classe 1 conforme aux normes CEI 825 et CENELEC EN 60 825.

Lorsqu'une unité de CD-ROM/DVD-ROM est installée, tenez compte des remarques suivantes:

FIGYELEM!

Pour éviter tout risque d'exposition au rayon laser, respectez les consignes de réglage et d'utilisation des commandes, ainsi que les procédures décrites.

L'ouverture de l'unité de CD-ROM/DVD-ROM peut entraîner un risque d'exposition au rayon laser. Pour toute intervention, faites appel à du personnel qualifié.

Certaines unités de CD-ROM/DVD-ROM peuvent contenir une diode à laser de classe 3A ou 3B. Tenez compte de la consigne qui suit:

Vigyázat, veszély!

Rayonnement laser lorsque le carter est ouvert. Évitez toute exposition directe des yeux au rayon laser. Évitez de regarder fixement le faisceau ou de l'observer à l'aide d'instruments optiques.

Lítium elemre vonatkozó megjegyzés

Figyelem:

Az elem helytelen cseréje robbanásveszélyes.

Amikor cseréli az elemet, csak IBM 33F8354 termékszámú, vagy a gyártó által ajánlott, az eredetivel megegyező típusú elemet használjon. Az elem lítiumot tartalmaz, és felrobbanhat, ha használata, kezelése és megsemmisítése nem megfelelően történik.

Éppen ezért NE:

- Dobja vagy merítse vízbe
- Hevítse 100°C-nál (212°F) melegebbre
- Javítsa vagy szedje szét

Az elemet a helyi törvények és rendeletek szerint selejtezze ki.

FIGYELEM!

Danger d'explosion en cas de remplacement incorrect de la batterie.

Remplacer uniquement par une batterie IBM de type 33F8354 ou d'un type équivalent recommandé par le fabricant. La batterie contient du lithium et peut exploser en cas de mauvaise utilisation, de mauvaise manipulation ou de mise au rebut inappropriée.

Ne pas :

- Lancer ou plonger dans l'eau
- Chauffer à plus de 100°C (212°F)
- Réparer ou désassembler

Mettre au rebut les batteries usagées conformément aux règlements locaux.

A könyvről

Ez a könyv segítséget nyújt abban, hogy megismerje az IBM® személyi számítógépet és annak számos funkcióját. Ismerteti a számítógép üzembe helyezését, működését, gondozását, valamint a kiegészítő eszközök telepítését. Az olyan kellemetlen esetekben is, amikor problémákat tapasztal, hasznos információkat fog találni a könyvben a hiba elhárítására vonatkozóan, valamint utasításokat a szerviz igénybeviteléhez.

Kapcsolódó információ

A következő dokumentáció további tájékoztatást nyújt a számítógépről:

- *A programokról*
Ez a kiadvány információkat tartalmaz az előtelepített szoftvercsomagra vonatkozóan (csak olyan számítógépekhez, amelyek IBM által előtelepített szoftverrel rendelkeznek).
- *Understanding Your Personal Computer*
Ez az online kiadvány (előtelepített a számítógépen és a számítógéppel érkező *Software Selections CD* is tartalmazza) általános információkkal szolgál a személyi számítógépek használatáról, valamint mélyreható tájékoztatást nyújt a számítógép sajátos funkcióiról. Ennek az online kiadványnak az elérhetőségéről további tájékoztatást *A programokról* című könyvben talál.
- *Hardware Maintenance Manual*
Ez a kiadvány a képzett szerviz szakemberek számára tartalmaz információkat. Az Interneten is megtalálható a következő címen:
<http://www.ibm.com/pc/support/us/>
Gépelje be a számítógép típus/modell számát a Quick Path mezőbe, és kattintson a **Go** gombra. Kattintson az **Online publications**, majd a **Hardware Maintenance Manuals** elemekre.

Ez a kézikönyv meg is rendelhető az IBM-től. A vásárláshoz a Fejezet 7, "Segítség, szerviz és információ elérése" oldalszám: 137 helyen talál segítséget.
- *Technical Information Manual*
Ez a kiadvány az olyan személyek számára nyújt információkat, akik műszaki szempontból szeretnének többet tudni a számítógépükről. Az Interneten is megtalálható a következő címen: <http://www.ibm.com/pc/support/us/>
Gépelje be a számítógép típus/modell számát a Quick Path mezőbe, és kattintson a **Go** gombra. Kattintson az **Online publications**, majd a **Technical Manuals** elemekre.

Fejezet 1. IBM PC 300PL áttekintés

Köszönjük, hogy IBM PC 300®PL számítógépet választott. A számítógép megtestesíti a számítógépes technológia területén elért legújabb fejlesztések eredményeit, és egyszerűen bővíthető változó igényeinek megfelelően.

Ez a rész áttekintést nyújt a számítógép funkcióiról, az előtelepített szoftverről és a specifikációkról.

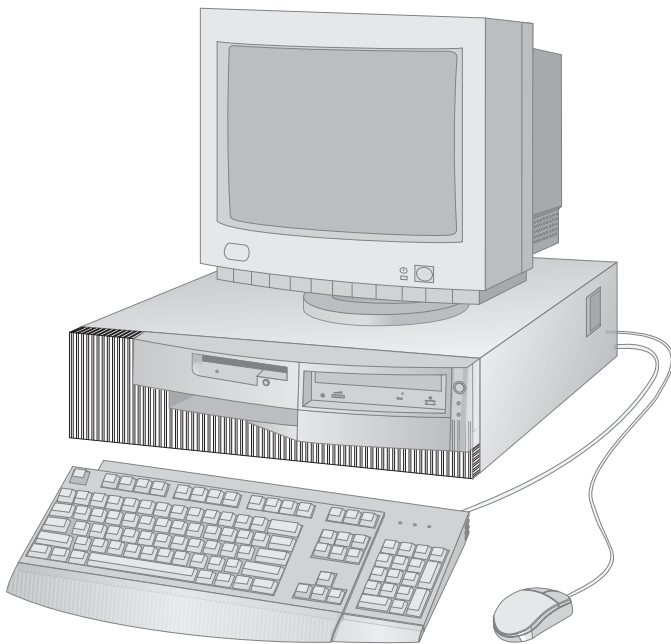
A számítógép azonosítása

Sok esetben a számítógép azonosításának legegyszerűbb módja, ha az a gép modell/típus számával történik. A modell/típus szám utal a számítógép különféle jellemzőire, mint például a mikroprocesszor típusára vagy a meghajtóhelyek számára. Ezt a számot a számítógép elején egy kis címkén találhatja meg. Egy példa a modell/típus számra: 6584-110.

Ez a könyv ismerteti a PC 300PL modell asztali és torony változatait. A modellek megnevezése csak akkor történik, amikor arra szükség van. Megnevezés hiányában az utasítások mindkét számítógép modellre vonatkoznak.

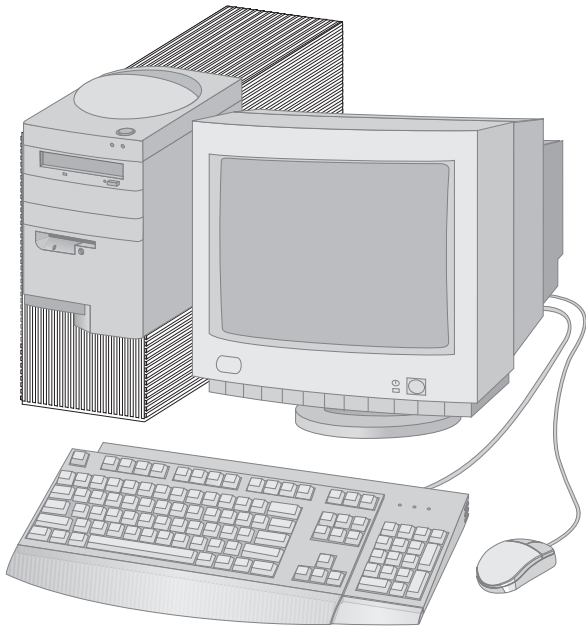
Asztali modell

Az asztali modell négy meghajtóhellyel, egy előtelepített videokártyás AGP helyel és vagy négy PCI vagy - választhatóan - két PCI helyel, továbbá egy megosztott PCI és ISA, valamint egy ISA helyel érkezik. Ha a számítógép CD-ROM meghajtóval érkezik, akkor az a hajlékonylemez meghajtó mellett van. Amikor az asztali modell a szokásos módon van elhelyezve (a meghajtók vízszintesen vannak), a monitort a tetejére teheti.



Torony modell

A torony modell hat meghajtóhellyel, hat PCI bővítő hellyel és egy előtelepített videokártyás AGP hellyel érkezik. A torony modellben lévő meghajtóhelyek egymás fölött helyezkednek el. Ha a számítógép rendelkezik CD-ROM meghajtóval, akkor annak telepítése a számítógép legfelső meghajtóhelyére történik. Amikor a torony modell a szokásos módon van elhelyezve, akkor a modellben lévő meghajtók a számítógép felső részétől indulva vízszintesen helyezkednek el.



Kiegészítők

Rendszerösszegzés

A következő információk számos modellre vonatkoznak. Egy adott modellre vonatkozó kiegészítők felsorolását a Configuration/Setup Utility program System Summary képernyőjén találja meg. További tájékoztatásért olvassa el a Fejezet 4, "A Configuration/Setup Utility program használata" oldalszám: 39 helyen leírtakat.

Mikroprocesszor

A PC 300PL modell Intel® Pentium® III mikroprocesszort foglal magában 256 KB méretű L2 gyorsítótárral.

Memória

- Támogatás:
 - 2.5 V, 184 tűs, Rambus inline (RIMM) memória modul, amely hibajavító kódot (ECC) tartalmaz, vagy nem ECC Rambus dinamikus véletlen hozzáférésű (RDRAM) memória
 - 64 MB, 128 MB, 256 és 512 MB (amikor alkalmazható) RIMM maximum 1 GB méretig
 - RIMM magassága legfeljebb 63.5 mm (2.5 inch)
- 512 KB flash memória a rendszerprogramok számára

Belső meghajtók

- Alapfelszerelés:
 - Egy 3.5", 1.44 MB hajlékonylemez meghajtó
 - Egy belső merevlemez meghajtó
- Egyes modelleknél: Egy EIDE CD-ROM meghajtó

Grafikus alrendszer

Nagy teljesítményű gyorsított grafikus port (AGP) adapter, akár 16 MB méretű szinkron grafikus RAM (SGRAM) videomemóriával

Audio alrendszer:

- Beépített audio vezérlő, amely kompatibilis a Microsoft Windows Sound System-mel
- Támogatja a Sound Blaster alkalmazások többségét

10/100 Megabit/s sebességű Ethernet adapter, amely támogatja az alábbiakat:

- Wake on LAN® (egyek modelleknél)
- Alert on LAN™ (egyek modelleknél)

Rendszerkezelési funkciók

- Távoli programbetöltés (RPL) és dinamikus gazdagép konfigurálási protokoll (DHCP)
- Wake on LAN (Wake on LAN funkciót támogató hálózati kártyát igényel)
- Wake on Alarm
- Távoli adminisztráció (a POST és a BIOS frissítésének lehetősége a hálózaton keresztül)
- Automatikus bekapcsolás indítás
- Rendszerkezelés (SM) BIOS és szoftver
- POST hardver teszt eredmények tárolhatósága
- Beépített, rendszerkezelést segítő hardver (hőmérséklet érzékelő, ventilátor figyelő, fémház behatolás érzékelő, tápegység és processzor feszültség figyelő, valamint tápfeszültség kapcsoló kihagyására (bypass) szolgáló funkció)

Bemeneti/kimeneti kiegészítők

- 25 tűs, kiterjesztett képességű (ECP)/kiterjesztett párhuzamos (EPP) párhuzamos port
- Két 9 tűs, 16550 UART soros port
- Két 4 tűs, univerzális soros busz (USB) port
- Egér port
- Billentyűzet port
- Monitor port (a grafikus kártyán)
- Három audio csatlakozó (vonal ki, vonal be és mikrofon)

Bővítés

- Meghajtóhelyek
 - Asztali modell: négy meghajtóhely
 - Torony modell: hat meghajtóhely
- Adapter helyek a Plug and Play adapterek számára
 - Asztali:
 - Négy PCI bővítő hely (egyes modelleknél)
 - Két PCI, egy ISA és egy megosztott PCI/ISA bővítő hely (egyes modelleknél)
 - Torony: hat PCI bővítő hely

Az 1-es PCI hely az Alert on LAN funkciót támogatja, ha Alert on LAN által támogatott hálózati kártyát használ

Tápfeszültség

- Kézi kapcsoló 90–137/180–265 V működési tartománnyal
- Automatikus kapcsoló, 57–63/47–53 Hz bemeneti frekvencia tartománnyal
- Beépített túlterhelési és feszültség ingadozás védelem
- Energiatakarékos tápfeszültség kezelési támogatás
- Továbbfejlesztett konfigurációs és tápfeszültség interfész (ACPI) támogatás

Biztonsági funkciók

- Borító zár és kulcsok
- Bilincs-csavar és rögzíthető kábelek
- Bekapcsolási és adminisztrátori jelszavak
- Indítási sorrend vezérlés
- Indítás hajlékonylemez meghajtó, billentyűzet vagy egér nélkül
- Felügyelet nélküli indítási mód
- Hajlékony és merevlemez I/O vezérlés
- Soros és párhuzamos port I/O vezérlés
- Alert on LAN (Alert on LAN által támogatott hálózati kártyát igényel)
- Biztonsági profil eszközként
- IBM biztonsági megoldások

IBM előtelepített szoftverek

A számítógép előtelepített szoftverrel érkezik. Ha így történik, akkor a szoftver egy operációs rendszert, eszközmeghajtókat a beépített (built-in) funkciók támogatása céljából, valamint egyéb segédprogramokat tartalmaz. Az előtelepített szoftverekről további tájékoztatást kaphat *A programokról* című kiadványban.

Operációs rendszerek (támogatott)

- Microsoft® Windows NT® Workstation Versions 3.51 és 4.0
- Microsoft Windows® 95 és Windows 98

Operációs rendszerek (kompatibilitásra tesztelve)¹

- Novell NetWare Versions 3.2, 4.11, 5.0
- SCO OpenServer 5.0.4
- OS/2®
- MS-DOS® 6.22
- IBM PC DOS 7.0
- Sun Solaris 2.5.1 vagy újabb

¹ Az itt felsorolt operációs rendszerek tesztelés alatt állnak kompatibilitás szempontjából a kiadvány nyomdába küldése idején. Az IBM által megadott további operációs rendszerek is kompatibilisek lehetnek a számítógépével ezen kiadványt követően. A lista korrekciói és kiegészítései az IBM online kompatibilitási jelentésében állnak rendelkezésre, amely megtalálható az Interneten. Az Internet címet megtalálja a Fejezet 7, "Segítség, szerviz és információ elérése" oldalszám: 137 helyen.

Specifikációk

A rendszer specifikációk segítséget nyújtanak a számítógép telepítéséhez.

Asztali modell

Méreték

- Magasság: 134 mm (5.3 in.)
- Szélesség: 447 mm (17.6 in.)
- Mélység: 450 mm (17.7 in.)

Súly

- Minimális konfiguráció: 9.9 kg (22 lb)
- Maximális konfiguráció: 11.3 kg (25 lb)

Környezet

- Levegő hőmérséklet:
 - Bekapcsolt rendszer: 10° - 32°C (50° - 90°F)
 - Kikapcsolt rendszer: 10° - 43°C (50° - 110°F)
- Páratartalom:
 - Bekapcsolt rendszer: 8% - 80%
 - Kikapcsolt rendszer: 8% - 80%
- Maximális tengerszint feletti magasság: 2134 m (7000 ft)

Energia felhasználás

- Bemeneti feszültség:
 - Alacsony tartomány:
 - Minimális: 90 V váltakozóáram
 - Maximális: 137 V váltakozóáram
 - Bemeneti frekvencia tartomány: 57–63 Hz
 - Feszültségváltó állása: 115 VAC
 - Magas tartomány:
 - Minimális: 180 V váltakozóáram
 - Maximális: 265 V váltakozóáram
 - Bemeneti frekvencia tartomány: 47–53 Hz
 - Feszültségváltó állása: 230 VAC
- Megközelítő bemeneti teljesítmény (kVA):
 - Minimális konfiguráció: 0.05 kVA
 - Maximális konfiguráció: 0.52 kVA

Megjegyzés: Az energiafogyasztás és a hőkibocsátás erősen függ attól, hogy mennyi és milyen típusú bővítményeket telepített, és hogy milyen értékeket állított be az energiatakarékos üzemmódban.

Hőkibocsátás

- Megközelítő hőkibocsátás Brit hőegységben (Btu/óra) megadva:
 - Minimális konfiguráció: 245 Btu/h (70 Watt)
 - Maximális konfiguráció: 700 Btu/h (204 Watt)

Szellőzés

- Körülbelül 0.56 köbméter percenként (20 köbláb percenként)

Akusztkai zajemisszió értékek

- Átlagos hangnyomás szintek:
 - A kezelő személy helyén:
 - Várakozáskor: 34 dBA
 - Működésben: 41 dBA
 - Egy 1 méterre (3.3 ft) álló személy helyén:
 - Várakozáskor: 29 dBA
 - Működésben: 34 dBA
- Bejelentett hangteljesítmény szintek (felső korlát):
 - Várakozáskor: 4.5 Bell
 - Működésben: 5.0 Bell

Megjegyzés: Ezeket a szinteket ellenőrzött akusztikai környezetekben mérték. A méréseket az Amerikai Szövetségi Szabványügyi Hivatal (ANSI) S12.10 és ISO 7779 előírásainak megfelelően végezték, és az ISO 9296 előírásainak megfelelően találták. A saját környezetében lévő tényleges hangnyomás szintek a szoba hangvisszaverése és más közeli zajforrások miatt meghaladhatják a megállapított átlagos értékeket. A bejelentett hangerő szintek egy magasabb határértéket jeleznek, sok számítógép ezen értékek alatt fog működni.

Torony modell

<p>Méreték</p> <ul style="list-style-type: none">Magasság: 492 mm (19.4 in.)Szélesség: 200 mm (7.9 in.)Mélység: 445 mm (17.5 in.) <p>Súly</p> <ul style="list-style-type: none">Minimális konfiguráció: 15 kg (33 lb)Maximális konfiguráció: 17.3 kg (38 lb) <p>Környezet</p> <ul style="list-style-type: none">Levegő hőmérséklet:<ul style="list-style-type: none">Bekapcsolt rendszer: 10° - 32°C (50° - 90°F)Kikapcsolt rendszer: 10° - 43°C (50° - 110°F)Páratartalom:<ul style="list-style-type: none">Bekapcsolt rendszer: 8% - 80%Kikapcsolt rendszer: 8% - 80%Maximális tengerszint feletti magasság: 2134 m (7000 ft) <p>Energia felhasználás</p> <ul style="list-style-type: none">Bemeneti feszültség:<ul style="list-style-type: none">Alacsony tartomány:<ul style="list-style-type: none">Minimális: 90 V váltakozóáramMaximális: 137 V váltakozóáramBemeneti frekvencia tartomány: 57-63 HzFeszültségváltó állása: 115 VACMagas tartomány:<ul style="list-style-type: none">Minimális: 180 V váltakozóáramMaximális: 265 V váltakozóáramBemeneti frekvencia tartomány: 47-53 HzFeszültségváltó állása: 230 VAC Megközelítő bemeneti teljesítmény (kVA):<ul style="list-style-type: none">Minimális konfiguráció: 0.08 kVAMaximális konfiguráció: 0.51 kVA <p>Megjegyzés: Az energiafogyasztás és a hőkibocsátás erősen függ attól, hogy mennyi és milyen típusú bővítőfunkciókat telepített, és hogy milyen értékeket állított be az energiatakarékos üzemmódban.</p>	<p>Hőkibocsátás</p> <ul style="list-style-type: none">Megközelítő hőkibocsátás Brit hőegységben (Btu/óra) megadva:<ul style="list-style-type: none">Minimális konfiguráció: 245 Btu/h (70 Watt)Maximális konfiguráció: 969 Btu/h (285 Watt) <p>Szellőzés</p> <ul style="list-style-type: none">Körülbelül 0.56 köbméter percenként (20 köbláb percenként) <p>Akusztkai zajemisszió értékek</p> <ul style="list-style-type: none">Átlagos hangnyomás szintek:<ul style="list-style-type: none">A kezelő személy helyén:<ul style="list-style-type: none">Várakozáskor: 33 dBAMűködésben: 35 dBAEgy 1 méterre (3.3 ft) álló személy helyén:<ul style="list-style-type: none">Várakozáskor: 29 dBAMűködésben: 32 dBABejelentett hangteljesítmény szintek (felső korlát):<ul style="list-style-type: none">Várakozáskor: 4.5 BellMűködésben: 4.8 Bell <p>Megjegyzés: Ezeket a szinteket ellenőrzött akusztikai környezetekben mérték. A méréseket az Amerikai Szövetségi Szabványügyi Hivatal (ANSI) S12.10 és ISO 7779 előírásainak megfelelően végezték, és az ISO 9296 előírásainak megfelelőnek találták. A saját környezetében lévő tényleges hangnyomás szintek a szoba hangvisszaverése és más közeli zajforrások miatt meghaladhatják a megállapított átlagos értékeket. A bejelentett hangerő szintek egy magasabb határértéket jeleznek, sok számítógép ezen értékek alatt fog működni.</p>
--	---

Fejezet 2. A számítógép üzembehelyezése

Ez a fejezet tájékoztatást nyújt a kábelek számítógéphez történő csatlakoztatásáról.

Mielőtt elkezdene

Olvassa el a "Balesetvédelmi előírások" oldalszám: vii helyen leírtakat, mielőtt üzembehelyezné a számítógépet.

A következőkre lesz szüksége:

- Számítógép
- Számítógép tápkábel
- Billentyűzet
- Egér
- Monitor (jel- és tápkábel külön forgalmazva)

Ha valamelyik tétel hiányzik, vegye fel a kapcsolatot a forgalmazóval.

A helyszín kiválasztása

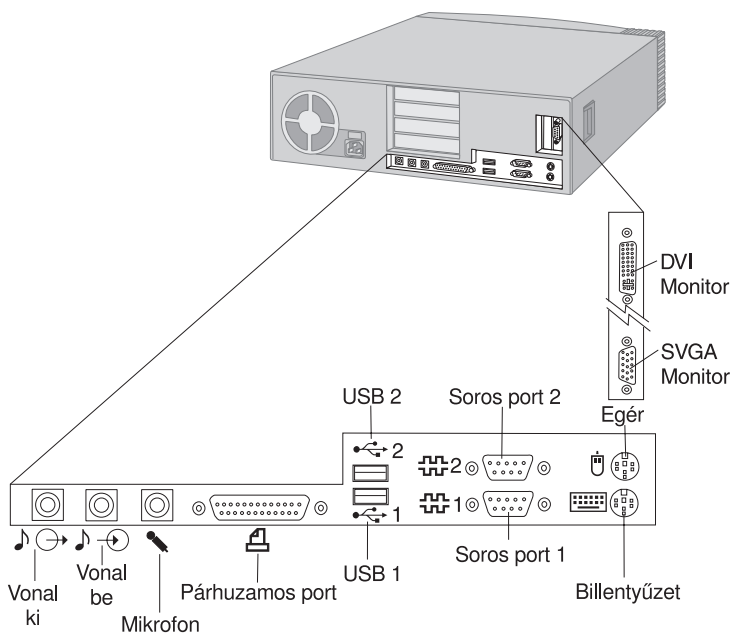
Győződjön meg róla, hogy elegendő számú, megfelelően földelt elektromos csatlakozóaljjal rendelkezik a számítógép, a monitor és az egyéb eszközök számára. Válasszon olyan helyet a számítógép számára, amely mindig száraz marad. A megfelelő légáramlás érdekében hagyjon szabadon a számítógép körül 50 mm (2 in.) széles sávot.

A kényelmes és könnyed használatot nyújtó gépelrendezésről "A munkaterület elrendezése" oldalszám: 15 helyen olvashat.

A számítógép kábelek csatlakoztatása

Amikor üzembe helyezi a számítógépet, ismernie kell, hogy hol találhatóak a csatlakozók.

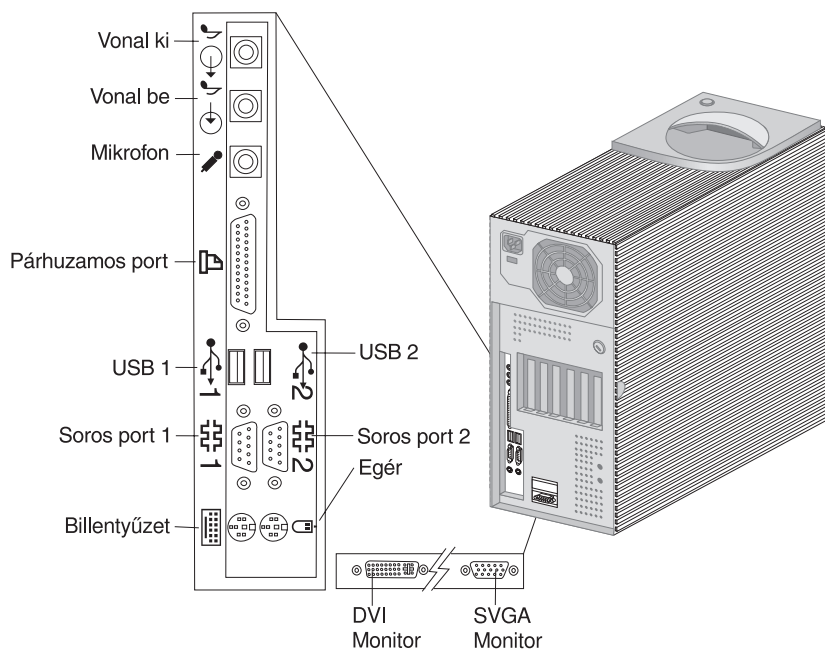
A következő ábra az asztali modell hátlapján található csatlakozókat szemlélteti. Lehet, hogy nem rendelkezik az összes itt bemutatott eszközzel.



Megjegyzések:

1. A számítógép hátlapján található csatlakozókat szinkódolású ikonok jelölik. Az ikonok segítségével meghatározhatja, hogy hova kell a kábeleket csatlakoztatni a számítógépen.
2. Egyes modellek érkehetnek digitális vizuális interfész (DVI) csatlakozóval a szuper video grafikus tömb (VGA) csatlakozó helyett. Olvassa el a 12. oldalon leírtakat.

A következő ábra a torony modell hátlapján található csatlakozókat szemlélteti. Lehet, hogy nem rendelkezik az összes itt bemutatott eszközzel.

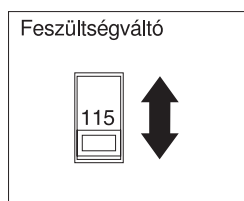


Megjegyzések:

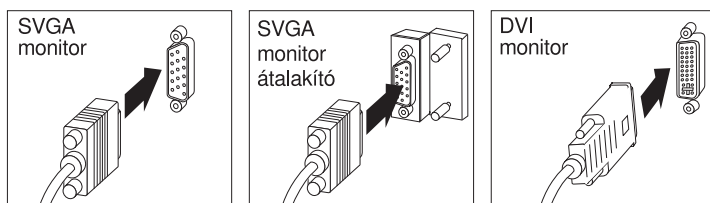
1. A számítógép hátlapján található csatlakozókat szinkódolású ikonok jelölik. Az ikonok segítségével meghatározhatja, hogy hova kell a kábeleket csatlakoztatni a számítógépen.
2. Egyes modellek érkezhettek digitális vizuális interfész (DVI) csatlakozóval a szuper video grafikus tömb (VGA) csatlakozó helyett. Olvassa el a 12. oldalon leírtakat.

Alkalmazza a következő lépéseket a számítógép üzembehelyezéséhez:

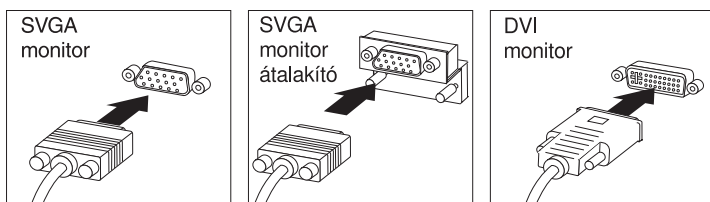
1. Ellenőrizze le a feszültségváltó kapcsoló állását. Használjon egy golyóstollat a csúszka állításához, ha szükséges.
 - Ha a feszültség tartomány 90–137 VAC, akkor a kapcsolót állítsa 115 V-os értékre.
 - Ha a feszültség tartomány 180–265 VAC, akkor a kapcsolót állítsa 230 V-os értékre.



2. Csatlakoztassa a monitor kábelét a monitorhoz (ha még nincs csatlakoztatva), majd a számítógép monitor csatlakozójához - a csavarokat szorosan húzza meg.



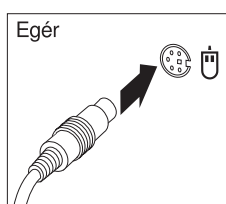
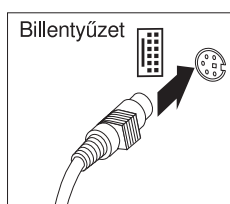
Asztali



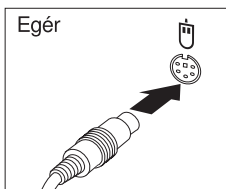
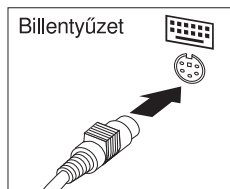
Torony

Megjegyzés: Ha a számítógép SVGA monitorkábel átalakítóval rendelkezik, akkor lehet, hogy az már csatlakoztatva van és az alábbiaktól eltérően néz ki.

3. Csatlakoztassa a billentyűzet kábelét a számítógépen lévő csatlakozójába.
Csatlakoztassa az egér kábelét a zöld egér csatlakozóhoz.



Asztali

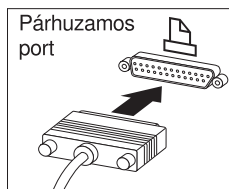


Torony

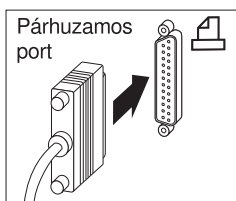
Megjegyzés: Ha a számítógépe Windows NT Workstation és ScrollPoint™ egérrel érkezik, akkor a számítógép első alkalommal történő indításakor az egér ScrollPoint funkciói nem működnek. Zárja le a rendszert és indítsa újra a számítógépet a ScrollPoint funkciók engedélyezéséhez.

4. Csatlakoztassa a további eszközöket, amelyekkel rendelkezik.

- A nyomtatót vagy a párhuzamos eszközt a párhuzamos port csatlakozójához.

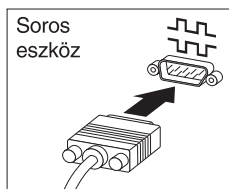


Asztali

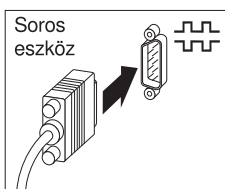


Torony

- A soros eszközt vagy a külső modemet a soros port csatlakozójához.

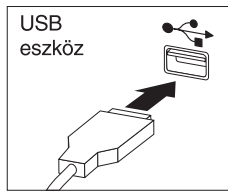


Asztali

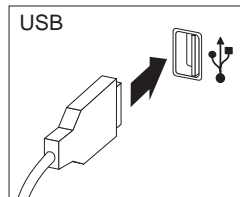


Torony

- Az univerzális soros busz (USB) eszközöket az USB csatlakozóhoz.

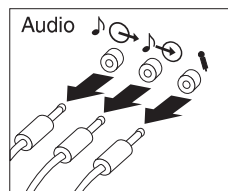


Asztali

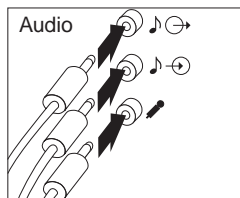


Torony

- A választható eszközöket, mint például hangszórókat, mikrofonokat vagy fejhallgatókat az audio eszközökkel rendelkező modellek megfelelő csatlakozóihoz.

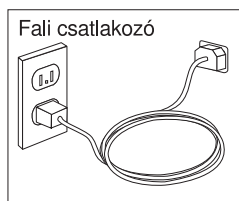


Asztali



Torony

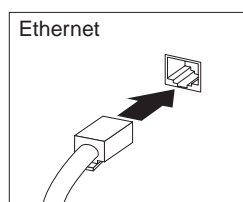
- Csatlakoztassa a tápkábelt a tápcsatlakozóhoz. Ha a tápcsatlakozót címke takarja el, akkor távolítsa el. Csatlakoztassa a tápkábeleket a számítógéphez, a monitorhoz és az egyéb eszközökhöz, majd dugja be azokat a megfelelően földelt elektromos fali csatlakozókba.



Fontos:

- Amikor a tápkábelt először csatlakoztatja, a számítógép néhány másodpercre bekapcsolódik, majd utána kikapcsolódik. Ez szokásos műveletnek tekinthető.
- Bizonyos körülmények között a számítógép lehet, hogy nem kapcsolódik le azonnal, amikor megnyomja a tápfeszültség kapcsolót. Ebben az esetben tartsa nyomva addig a gombot, amíg a számítógép le nem kapcsol.

- Csatlakoztassa az Ethernet kábelt (Ethernet adaptert tartalmazó modelleknél).



A telepítés befejezése

Keresse meg az azonosító számokat (széria és modell/típus), és jegyezze fel ezeket az információkat a Függelék B, "A számítógép adatai" oldalszám: 151 helyen lévő táblázatba.

A számítógépre vonatkozó egyéb információforrások a "Kapcsolódó információ" oldalszám: xi helyen található. Az IBM által telepített szoftverről az alkalmazási csomagban található *A programokról* című könyvben tájékozódhat. További programok a *Software Selections CD* lemezen, és néhány esetben más CD lemezekon, valamint hajlékonylemezekon található. Amennyiben saját operációs rendszert telepít, ne felejtse el utána telepíteni az eszközmeghajtókat. Az eszközmeghajtók a *Product Recovery CD* lemezen vagy a <http://www.ibm.com/pc/us/> Internet címen található meg. A telepítési utasítások az adathordozókkal együtt, illetve a CD lemezen vagy a hajlékonylemezen lévő README állományokban található.

A munkaterület elrendezése

Ahhoz, hogy a számítógéptől a legtöbbet kapja, rendezze el mind a használatban lévő berendezéseket, mind a munkaterületet úgy, hogy kielégítse igényeit és kellelmesen dolgozhasson. A kényelme mindennél fontosabb, bár a fényforrások, a légáramlatok és az elektromos csatlakozóaljok elhelyezkedése is hatással lehet arra ahogyan elrendezi munkaterületét.

Kényelem

Annak ellenére, hogy nincs egyetlen olyan munkavégzési pozíció sem, amely mindenkinek ideális lenne, az alábbi útmutatások segíthetnek annak az elrendezésnek a megtalálásában, amelyet a legmegfelelőbbnek tart.

Válasszon ki egy jó széket, amely csökkenti a hosszú ideig azonos pózban való ülés okozta kifáradást. A háttámlának és az ülésnek külön-külön állíthatónak kellene lennie és megfelelő kitérítést kellene biztosítania. Az ülés eleje legyen gömbölyű, hogy tehermentesítse a combját. Állítsa be az ülést úgy, hogy combjai a

padlóval legyenek párhuzamosak, és lábai egyenesen simuljanak a padlóra vagy a lábtartóra.

Amikor a billentyűzetet használja, az alkarját tartsa párhuzamosan a padlózattal, míg a csuklóját laza, kényelmes helyzetben. Próbálja meg lágyan érinteni a billentyűzetet, továbbá kezeit és ujjait lazán tartani. A maximális kényelem érdekében a billentyűzet szögét megváltoztathatja a billentyűzet alján lévő lábak helyzetének beállításával.



Állítsa be úgy a monitort, hogy a képernyő teteje a szemmagassággal essen egyvonalba, vagy egy kicsivel az alá kerüljön. Helyezze a monitort kényelmes látótávolságra, amely általában 51-61 cm közé esik, és igazítsa úgy, hogy a rálátáshoz ne kelljen a testét elfordítania.

Tükröződés és megvilágítás

Helyezze el úgy a monitort, hogy minimalizálja a felül elhelyezkedő világítótestek, az ablakok és az egyéb fényforrások felől érkező fények vakítását és visszaverődését. Hacsak lehetséges, az ablakhoz és az egyéb fényforrásokhoz képest megfelelő szögbe helyezze el a monitort. Csökkentse a felülről jövő fényeket, ha szükséges kapcsolja le a világítást, vagy cserélje ki az égőket kisebb teljesítményűekre. Ha a monitort az ablak közelébe telepíti, használjon függönyt vagy sötétítőt a napfény ellen. Elképzelhető, hogy állítani kell a fényerőt és a kontrasztot annak megfelelően, ahogy a szoba megvilágítása változik a nap folyamán.

Ahol nem lehetséges a tükröződések elkerülése és a megvilágítás beállítása, ott helyezzen a képernyő elé fényszűrőt. Ezek a szűrők hatással lehetnek a képernyőn lévő képállomány élességére - csak akkor próbálja meg használatukat, ha a tükröződés csökkentésének minden más módszere eredménytelennek bizonyult.

A porosodás halmozza a tükröződéssel kapcsolatos problémákat. Ne felejtse el rendszeresen tisztítani a monitor képernyőjét, amelyhez karcmentes ablaktisztító folyadékkal benedvesített puha törlőruhát használjon.

Légáramlás

A számítógép és a monitor hőt termel. A számítógép ventilátorral rendelkezik, amely beszívja a friss levegőt és kifújja a meleg levegőt. A meleg levegő a szellőző nyílásokon keresztül távozik a monitorból. A szellőző nyílások eltakarása túlmelegedést okozhat, amelynek az eredménye téves működés vagy károsodás lehet. Tehát a számítógépet és a monitort úgy helyezze el, hogy semmi se fedje le a szellőző nyílásokat; általában 51mm szabad távolság elegendő. Arról is győződjön meg, hogy a kiáramló levegő nem irányul valaki másra.

Elektromos csatlakozóaljok és kábelek

Az elektromos csatlakozóaljok helye, a tápkábelek hossza, valamint a monitorhoz, a nyomtatóhoz és az egyéb eszközökhöz csatlakozó kábelek hossza meghatározhatja a számítógép végső elhelyezését.

Amikor a munkaterületet elrendezi:

- Mellőzze hosszabbító kábelek igénybevételét. Amikor csak lehetséges, a számítógép tápkábelét közvetlenül a fali elektromos csatlakozóaljba dugja be.
- A táp- és egyéb kábeleket a közlekedő sávoktól és más területektől távolabb vezesse, ahol véletlenül sem rúghatnak bele.

A tápkábelekről további tájékoztatást talál a “Tápkábelre vonatkozó megjegyzés” oldalszám: 175 helyen.

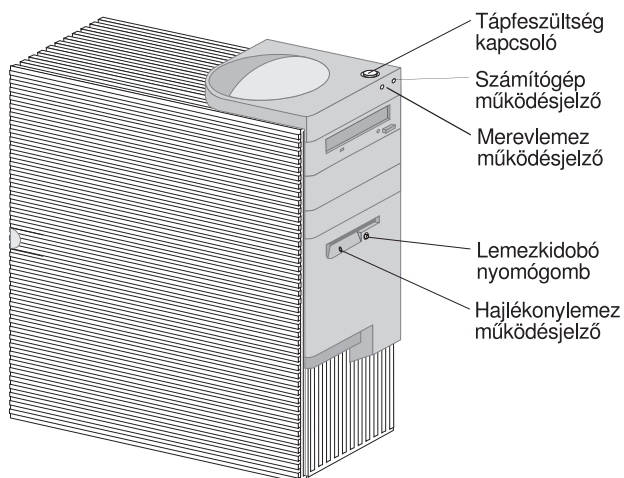
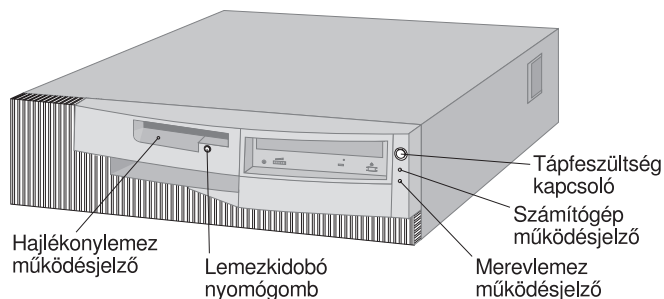
Fejezet 3. A számítógép működése és gondozása

Ez a fejezet információkkal szolgál a számítógép mindennapos használatára és gondozására vonatkozóan.

Vezérlőelemek és állapotjelzők

A számítógép előlapján található nyomógombok olyan vezérlőelemek, amelyek révén adott funkciók végrehajtását engedélyezheti, mint például a számítógép bekapcsolása. A jelzőfények olyan állapotjelzők, amelyek jelzik, hogy bizonyos eszközök - mint például a hajlékonylemez meghajtó - működésben vannak.

A következő ábrák szemléltetik az asztali és a torony modell vezérlőelemeit és működésjelzőit.



A következő felsorolás ismerteti a számítógépre vonatkozó vezérlőelemeket és állapotjelzőket.

- **Tápfeszültség kapcsoló** Nyomja meg ezt a gombot a számítógép be- vagy kikapcsolásához. Ne kapcsolja ki a számítógépet, ha a merevlemez vagy a hajlékonylemez meghajtó működésjelzője világít.

Megjegyzés: A tápfeszültség kapcsoló rendszerint egyetlen érintésre működik. Bizonyos körülmények között azonban elképzelhető, hogy a számítógép nem kapcsol ki azonnal. Ha ez történik, akkor tartsa a tápfeszültség kapcsolót körülbelül 5 másodpercig benyomva, és akkor le fog kapcsolni a számítógép.

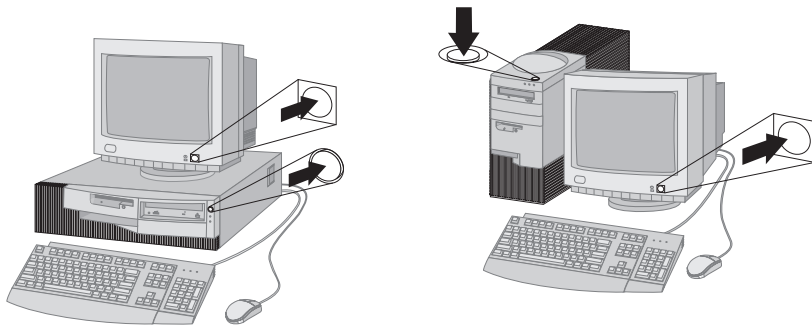
- **Számítógép működésjelző** Amikor a számítógép bekapcsolt állapotban van, akkor ez a jelzőfény világít.
- **Merevlemez működésjelző** Amikor ez a jelzőfény világít, akkor a merevlemez meghajtó mágnesfejei éppen működésbe lépnek vagy a számítógép olvas a lemezről vagy éppen ír rá.
- **Lemezkiadó nyomógomb** Nyomja meg ezt a gombot, ha ki szeretné venni a meghajtóba helyezett lemezt.
- **Hajlékonylemez működésjelző:** Amikor ez a jelzőfény világít, akkor a hajlékonylemez meghajtó mágnesfejei éppen működésbe lépnek vagy a számítógép olvas a lemezről vagy éppen ír rá.

Megjegyzés: Ha a számítógép előtelepített CD-ROM meghajtóval rendelkezik, olvassa el “A CD-ROM meghajtó használata” oldalszám: 24 helyen leírtakat.

A számítógép indítása

A számítógép indításához:

1. Kapcsoljon be minden eszközt, ami a számítógéphez van kötve.
2. Nyomja meg és engedje el a számítógép tápfeszültség kapcsolóját.



Megjegyzés: Ha problémát gyanít, olvassa el a Fejezet 6, “Hibakeresés” oldalszám: 107 helyen leírtakat.

Ha semmilyen beállítást sem változtatott meg a Configuration/Setup Utility programban, akkor a következő műveletek történnek:²

1. A video BIOS telepítésre kerül.
2. Az IBM embléma megjelenik a képernyőn.
3. A rendszer és a kiterjesztett memória mérete megjelenik a képernyő bal felső sarkában.
4. A következő üzenetek jelennek meg:
Press F1 for Configuration/Setup
Press F12 for Network Boot
5. A bekapcsolási önteszt (POST) lefut. Ha a POST problémát észlel, több síphangot (vagy semmilyen síphangot sem) hallhat és megjelenik egy hibáüzenet a képernyőn. Írjon le minden megjelenő hibakódot és leírást. A hibáüzenetekről további tájékoztatást kaphat a Fejezet 6, "Hibakeresés" oldalszám: 107 helyen.
6. Elindíthatja a Configuration/Setup Utility programot (az F1 megnyomásával), vagy futtathatja a gyors POST tesztet (az Esc megnyomásával).
7. Ha a számítógép rendelkezik telepített SCSI adapterrel, akkor telepítésre kerül az SCSI BIOS.
8. Ha beállította a bekapcsolási jelszót, akkor az azt kérő ablak jelenik meg. Ha a bekapcsolási és az adminisztrátori jelszavakat is beállította, akkor bármelyiket beírhatja a jelszót bekérő parancssorba. Amikor beírja a jelszót a parancssorba és megnyomja az Enter billentyűt, akkor az operációs rendszer vagy az alkalmazási program első képernyője jelenik meg.
9. Ha a rendszer hardver konfigurációja megváltozott vagy egy hiba történt, megjelenhet a Configuration/Setup Utility program menüje az Enter billentyű megnyomásakor.
További információkat a "Bekapcsolási önteszt (POST)" oldalszám: 108 helyen talál.
10. A számítógép egy DHCP (Dinamikus gazdagép konfigurálási protokoll) kérést küld el a hálózatnak, és a következő események valamelyike történik:
 - Ha a hálózathoz megfelelően kapcsolódik, a DHCP kiszolgáló dinamikusan hozzárendel egy Internet protokoll (IP) címet a számítógépéhez, majd letölti oda az indítási képet.
 - Ha a DHCP kérés sikertelen, akkor a következő üzenet jelenik meg:

² Ha megváltoztatta a funkciókra vonatkozó beállításokat (mint például a jelszavakat vagy az indítási sorrendet) a Configuration/Setup Utility programban, akkor a fontos információkért olvassa el a "Beállítások, amelyek hatással vannak az indítási műveletre" oldalszám: 51 helyen leírtakat.

No IP address found for DHCP or BOOTP

Az operációs rendszer, valamint az alkalmazási programok betöltésre kerülnek a merevlemezről.

- Ha az Ethernet kábel nincs bedugva a számítógép Ethernet csatlakozójába, akkor a következő üzenet jelenik meg:

Media test failed; check cable

és az operációs rendszer, valamint az alkalmazási programok betöltésre kerülnek a merevlemezről.

A számítógép elindításakor látható és hallható jelenségek a Configuration/Setup Utility program Start Options menüjében történt beállításoktól függenek. Az alapértelmezett beállítások a **Power On Status [Disabled]** és a **Power On Self Test [Quick]**.

Megjegyzések:

1. Más opciók is megváltozathatók, amelyek kijelzésre kerülnek a számítógép indításakor.
2. Ha előtelepített szoftverrel rendelkezik, akkor a ConfigSafe nevű előtelepített alkalmazás automatikusan elkészít egy pillanatfelvételt a kezdeti rendszerbeállításokról a számítógép első indításakor. Ezekkel az információkkal a birtokában alaphelyzetbe hozhatja a beállításokat, ha a konfiguráció frissítése nem sikerülne a jövőben. A ConfigSafe alkalmazásról és a számítógéppel érkező egyéb szoftverekről további tájékoztatást kaphat *A programokról* című kiadványban.

A számítógép "felébreszthető" és elindítható távolról is a hálózati összeköttetésen keresztül, ha megfelelően konfigurált hálózati összeköttetéssel rendelkezik a Wake on LAN funkciót támogató hálózati kártyához. További információért olvassa el a "Wake on LAN" oldalszám: 29 és "Az indítási sorrend beállítása" oldalszám: 50 helyen leírtakat.

Rendszerzárás

Amikor készen áll a számítógép kikapcsolására, akkor az el nem mentett adatok elvesztésének, illetve a programok sérülésének megakadályozása érdekében haladjon végig az operációs rendszer rendszerzárási folyamatán. További utasításokat az operációs rendszer dokumentációjában talál.

Hajlékonylemezek használata

A számítógép hajlékonylemez meghajtójában 3.5" hajlékonylemezt használhat.

A lemezek kezelése és tárolása

A védőborítón belül egy rugalmas hajlékonylemez található mágnesezhető felülettel, amelyen az adatok tárolása történik. A műanyag borító megvédi a lemezt a meleg, a por, a mágneses mezők és az ujjnyomok okozta sérüléstől.

A lemezek kezelése és tárolása során az alábbi irányelveket tartsa szem előtt:

- Ha a lemezt védő műanyag borító sérült, *NE* használja a lemezt. A sérült lemez a hajlékonylemez meghajtó sérülését okozhatja.
- A 3.5" hajlékonylemez felső részén lévő védőcsúszka a mágneses felület egy részét takarja. A hajlékonylemez meghajtó eltolja ezt a csúszkát, hogy leolvassa az adatokat a lemezről, vagy felírja oda. *NE* mozdítsa el a csúszkát, mert az ujjnyomok és a por adatvesztést okozhatnak.
- Soha ne érintse meg magát a mágneslemezt.
- Tartsa távol a hajlékonylemezt a mágnesektől vagy az olyan eszközöktől, amelyek erős mágneses mezőt hoznak létre, mint például az elektromos motorok és generátorok. A hajlékonylemezek érzékenyek a televízió készülékekben, a telefonokban, a sztereó hangszórókban és más hasonló eszközökben meglévő mágneszettségre is. A mágneses mező törölheti a hajlékonylemezen lévő adatokat. *NE* tegye a hajlékonylemezeket a monitorra, és ne használjon mágneset a feljegyzések számítógéphez való rögzítésére.
- Ne tárolja a lemezeket magas vagy alacsony hőmérsékleten, illetve közvetlen napsugárzásnak kitett helyen. A 3.5" hajlékonylemezek számára elfogadható hőmérséklet tartomány 4° - 53°C (39° - 127°F). A lemezeket tartsa távol a fűtőtesttől. A külső műanyag borító esetleg elvetemedik, megsérítve ezáltal a lemezt.

A lemezek behelyezése és kivétele

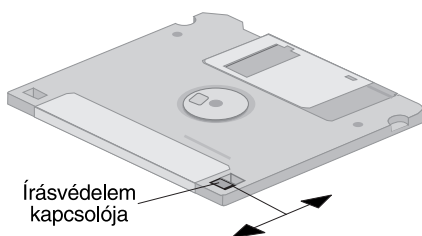
A 3.5" lemezek behelyezéséhez tartsa a lemezt címkéjével felfelé és először a védőcsúszkás végét helyezze be a meghajtóba. Addig tolja be a lemezt a hajlékonylemez meghajtóba, amíg a lemez a helyére nem kattán.

A hajlékonylemez kivételéhez nyomja meg a kidobó gombot, és a lemez kicsúszik a meghajtóból. Ne vegye ki a lemezt, amikor a működésjelzője világít.

Hajlékonylemezek írásvédelme

Lehetőség van arra, hogy véletlenül megformázzon egy lemezt vagy szándéka ellenére adatokat írjon rá. Ilyenkor a fontos információkat felülírhatja vagy elvesztheti. Éppen ezért jó ötlet a fontos lemezek írásvédelemmel történő biztosítása. Az írásvédett lemezről olvashat adatokat, de nem törölheti és nem változtathatja meg azokat.

A írásvédelem kapcsolója a 3.5" lemez hátoldalán található. Az írásvédelmi kapcsoló révén megakadályozható az adatok felírása a lemezre, illetve az adatok törlése a lemezről. Ha a 3.5" lemez nem rendelkezik írásvédelem kapcsolóval, akkor állandóan írásvédett állapotban van.



- A lemezre történő írás engedélyezéséhez csúsztassa úgy a kapcsolót, hogy az írásvédelmet jelző ablak takarva legyen.
- A lemezre történő írás megakadályozásához csúsztassa úgy a kapcsolót, hogy az írásvédelmet jelző ablak nyitva legyen.

A CD-ROM meghajtó használata

Egyes modellek előtelepített CD-ROM meghajtóval rendelkeznek. A CD-ROM meghajtók olvasni vagy visszajátszani képesek a CD lemezt, de arra adatokat írni nem tudnak. A CD-ROM meghajtók ipari szabványnak megfelelő 12 cm (4.75 inch) méretű CD lemezeket használnak.

Kövesse az alábbi irányelveket a CD-ROM meghajtó használata során:

- Ne helyezze a meghajtót olyan helyre, ahol:
 - magas a hőmérséklet
 - magas a páratartalom
 - túl nagy a por
 - túlzott rezgés vagy hirtelen ütés érheti
 - ferde a felület
 - közvetlen napsugárzás érheti
- A CD lemezen kívül semmilyen tárgyat ne helyezzen a meghajtóba.

- A számítógép mozgatása előtt vegye ki a CD-t a meghajtóból.

A CD kezelése

A CD kezelésekor kövesse az alábbi útmutatásokat:

- A CD lemezt széleinél fogja meg. Ne érintse meg a CD lemez címkézetlen oldalát.
- A por vagy az ujjenyomatok eltávolításához a CD lemezt egy tiszta, puha törülköhával a közepétől kifelé haladva törölje le. A CD körkörös mozdulattal történő törlése adatvesztést eredményezhet.
- Ne írjon a CD lemezre és ne ragasszon rá papírt.
- Ne karcolja vagy jelölje meg a CD lemezt.
- Ne helyezze el és ne tárolja napfény hatásának közvetlenül kitett helyen.
- Ne használjon benzint, oldószereket vagy más tisztítószeret a lemez tisztításához.
- Ne ejtse le vagy hajlítsa meg a CD lemezt.

A CD betöltése

A lemez betöltéséhez a CD-ROM meghajtóba:

1. Nyomja meg a Nyitó/Záró (eject/load) nyomógombot. A tálca kigördül a meghajtóból. (Kézzel ne erőltesse a tálca kinyitását.)
2. Helyezze be a CD lemezt a tálcába a címkés felével felfelé.
3. Zárja be a tálcát a Nyitó/Záró nyomógomb segítségével, vagy finoman nyomja a tálcát befelé. Amikor a tálca bezáródik, a meghajtó előlapján található jelzőlámpa világítani kezd, ami azt jelzi, hogy a meghajtó működésbe lépett.
4. A CD kivételéhez nyomja meg a Nyitó/Záró nyomógombot. Amikor a tálca kigördül, vegye ki óvatosan a lemezt.
5. Zárja be a tálcát a Nyitó/Záró nyomógomb segítségével, vagy finoman nyomja a tálcát befelé.

Megjegyzés: Ha a tálca nem gördül, amikor megnyomja a Nyitó/Záró nyomógombot, akkor helyezze egy nagy gemkapocs hegyét a CD-ROM meghajtó előlapján található vésznyitó nyílásba.

Video funkciók használata

A számítógép SGRAM memóriával rendelkező gyorsított grafikus port (AGP) adaptert tartalmaz, amely különféle *video módokat* támogat. A video módok a szöveg és a grafika megjelenítésére vonatkozó video szabványok által meghatározott felbontás, frissítési gyakoriság és szín különféle kombinációit jelentik. A video módokról az *Understanding Your Personal Computer* (a számítógéppel érkező *Software Selections CD* lemezen található) című könyvben olvashat.

Video eszközmeghajtók

A számítógépben található grafikus kártya előnyeinek teljeskörű kihasználásához egyes operációs rendszerek és alkalmazási programok video eszközmeghajtó néven ismert egyedi szoftvert igényelnek. Ezek az eszközmeghajtók támogatást nyújtanak a nagyobb sebességhez, a nagyobb felbontáshoz, a több színhez és a villogásmentes képekhez.

A grafikus adapterre vonatkozó eszközmeghajtók és a telepítési utasításait tartalmazó README fájlok a számítógéppel érkező *Product Recovery CD* lemezen található meg. Ha a számítógépe IBM által előtelepített szoftterrel rendelkezik, akkor a video eszközmeghajtók már telepítve vannak a számítógép merevlemezére. Ennek ellenére használhatja az eszközmeghajtók telepítési utasításait, ha újra kell telepítenie az eszközmeghajtókat, vagy ha információkat kíván beszerezni róluk, illetve ha frissített eszközmeghajtókat kíván telepíteni.

További tájékoztatásért olvassa el a Fejezet 7, "Segítség, szerviz és információ elérése" oldalszám: 137 helyen leírtakat.

A monitor beállítások módosítása

Ahhoz, hogy a képernyőn a lehetséges legjobb képet kapja és csökkentse a villogását, esetleg vissza kell állítani a monitor felbontását és frissítési gyakoriságát. A monitor beállításait az operációs rendszeren keresztül is megtekintheti és megváltoztathatja, a számítógéppel érkező *Product Recovery CD* lemezen található README fájlokban leírt utasítások segítségével. A monitor beállításokról további tájékoztatást az operációs rendszer dokumentációjában talál.

Figyelem!

Mielőtt megváltoztatja a monitor beállításait, bizonyosodjon meg arról, hogy áttekintette a monitorral kapott információkat. Ha olyan felbontást és frissítési gyakoriságot használ, amelyeket a monitor nem támogat, akkor a képernyő olvashatatlanná válhat és a monitor károsodhat. A monitorral kapott információk rendszerint tartalmazzák azokat a felbontási és frissítési gyakoriságra vonatkozó értékeket, amelyek megfelelnek a monitornak. Ha további információra van szüksége, vegye fel a kapcsolatot a monitor gyártójával.

A képernyő villogását és vibrálását úgy csökkentheti, ha a monitort arra a legmagasabb "noninterlaced" frissítési gyakoriságra állítja be, amelyet a monitor még támogat. Ha a monitor megfelel a VESA Display Data Channel (DDC) szabványnak, akkor valószínűleg már a legmagasabb frissítési gyakoriság van beállítva, melyet a monitor és a videovezérlő támogatni tud. Ha nem biztos abban, hogy a monitor megfelel-e a DDC szabványnak, akkor lapozza fel a monitorral kapott dokumentációt.

Audio funkciók használata

A számítógép beépített audio vezérlővel rendelkezik, amely támogatja a Sound Blaster alkalmazások többségét, és kompatibilis a Microsoft Windows hangrendszerrel. A számítógép rendelkezik egy belső hangszórával is, és három audio csatlakozóval. Az audio vezérlő segítségével felvehet és lejátszhat hangot és zenét, valamint élvezheti a multimédiás alkalmazások hangját. Választhatóan, két sztereo hangszórót csatlakoztathat a vonal kimeneti csatlakozókhoz a multimédiás alkalmazások hangjának még jobb élvezete érdekében.

A számítógép audio csatlakozói 3.5 mm (1/8 inch) méretű mini-jack dugók. A csatlakozók leírása következik. (A csatlakozók helyéről "A számítógép kábelek csatlakoztatása" oldalszám: 10 helyen talál tájékoztatást.)

Vonal ki: Ez a jack csatlakozó a számítógép felől jövő audio jeleket küldi a külső eszközöknek, mint például aktív sztereo hangszórók beépített erősítőkkel, fejhallgatók, multimédiás billentyűzetek, vagy egy audio "vonal be" csatlakozó egy sztereo rendszerben.

Megjegyzés: A számítógépben lévő belső hangszóró tiltva van, amikor külső hangszóró csatlakozik a számítógép fejhallgató portjára.

Vonal be: Ez a jack csatlakozó a külső eszközöktől jövő audio jeleket fogadja (mint például egy sztereo berendezés "vonal ki" kimenete, televízió vagy zenei készülék), és továbbítja a számítógép hangrendszerére számára.

Mikrofon be: Ez a jack a mikrofon számítógéphez történő csatlakoztatására szolgál, amikor emberi vagy egyéb hangot kíván felvenni a merevlemezre. Beszéd felismerő szoftver is használhatja ezt a csatlakozót.

Megjegyzés: Ha zavarást vagy visszhangzást tapasztal a felvétel során, próbálja meg csökkenteni a mikrofon felvételi hangerőszintjét.

A hangrögzítés és lejátszás folyamata operációs rendszerenként változik. További tájékoztatásért és utasításokért olvassa el az operációs rendszer dokumentációját.

Rendszerprogramok frissítése

A rendszerprogramok a számítógépbe beépülő szoftver alaprétegét jelentik. Ezek magukban foglalják a bekapcsolási öntesztet (POST), az alap bemeneti/kimeneti rendszer (BIOS) kódot és a Configuration/Setup Utility programot. A POST olyan tesztek és műveletek készlete, amelyek minden alkalommal végrehajtásra kerülnek, valahányszor a számítógépet bekapcsolja. A BIOS a szoftver azon rétege, amely a szoftver egyéb rétegeiből jövő utasításokat a számítógép hardvere által érthető elektromos jelekre fordítja le. A Configuration/Setup Utility program segítségével megtekintheti és megváltoztathatja a számítógép konfigurációját és beállítását.

A számítógép alaplapján egy EEPROM *elektronikusan törölhető, programozható és csak olvasható memória* (ismert *flash memóriaként is*) elnevezésű "firmware hub" modul található. Ha a számítógépet a flash frissítési lemezzel vagy a távoli adminisztrációval (ha engedélyezve van) indítja el, akkor könnyen frissítheti a POST, a BIOS és a Configuration/Setup Utility programokat. További tájékoztatásért olvassa el "A távoli adminisztráció beállítása" oldalszám: 52 helyen leírtakat.

A minőség javítását célzó folyamatos munka részeként az IBM változtatásokat és továbbfejlesztéseket végezhet a rendszerprogramokban. A kibocsátásra kerülő frissítések letölthető állományokként rendelkezésre állnak az Interneten vagy az Elektronikus Hirdetőtábla (Bulletin Board Service) révén (Fejezet 7, "Segítség, szerviz és információ elérése" oldalszám: 137). A rendszerprogramok frissítésére vonatkozó utasításokat a frissítő állományok között lévő README fájl tartalmazza.

A számítógép kezelése

A számítógép olyan funkciókkal érkezik, amelyek segítségével a hálózati rendszergazda vagy a fájlserver távolról irányíthatja és vezérelheti a számítógépet. A rendszerkezelésről további tájékoztatást az *Understanding Your Personal Computer* (a számítógéppel érkező *Software Selections CD* lemezen található) című könyvben olvashat.

Az IBM Universal Manageability (UM) egységessé teszi és automatizálja a PC rendszerek kezelését, valamint támogatja az olyan feladatokat, mint például a vagyontelepítést és követést. Ezek a PC eszközök további költségek nélkül állnak az IBM PC-k rendelkezésére, ezzel is hozzájárulva ahhoz, hogy csökkenthető legyen a hálózatba kötött számítógépek tulajdonlásának teljes költsége (total cost of ownership), valamint lehetővé tegye, hogy a társaság fontos üzleti tevékenységéhez szükséges létfontosságú erőforrásokra koncentrálhasson.

Wake on LAN

A Wake on LAN kiegészítőt a hálózati rendszergazda használhatja, hogy segítségével távoli helyről bekapcsolja a számítógépet, ha az egy Wake on LAN funkciót támogató hálózati kártyával rendelkezik. Amikor a Wake on LAN funkciót hálózatkezelési szoftverrel együtt használja, akkor számos funkció - mint például adatok átvitele, szoftver frissítések, valamint POST és BIOS frissítések - távolról kezdeményezhető. További információért olvassa el az Ethernet adapterrel érkezett dokumentációt.

Megjegyzés: Ha a számítógép tápkábele kismegszakítóval ellátott forráshoz csatlakozik, akkor győződjön meg arról, hogy a számítógép kikapcsolásakor annak tápkapcsolóját használja, és nem a megszakító kapcsolóját. Egyébként a Wake on LAN funkció nem működik.

Alert on LAN

A számítógép támogatja az Alert on LAN technológiát. Az Alert on LAN technológia még akkor is értesítést ad a számítógép rendszerben bekövetkező változásokról, ha a számítógép kikapcsolt állapotban van. A Desktop Management Interface (DMI) és a Wake on LAN technológiák alkalmazásával az Alert on LAN hatékonyan segíti a számítógép hardver és szoftver funkcióinak kezelését és figyelését.

Az Alert on LAN értesítést küld, amikor a számítógép belső alkotórészei kerülnek eltávolításra, amikor POST hiba jelentkezik egy Wake on LAN kísérlet során, illetve amikor a számítógép lekapcsolódik a hálózatról vagy valaki kihúzza a tápkábelét a fali csatlakozóból. Az Alert on LAN funkció integrálható olyan hálózatkezelési szoftverekkel, mint a LANClient Control Manager™ és az IBM Netfinity Manager.

Távoli programbetöltés vagy dinamikus gazdagép konfigurálási protokoll

Ha a számítógép Ethernet adapterrel érkezik, akkor a hálózati rendszergazda a távoli programbetöltést (RPL) vagy a dinamikus gazdagép konfigurálási protokollt (DHCP) használhatja a számítógép vezérlésére. Ha az RPL funkciót olyan szoftverrel használja együtt, mint például az IBM LANClient Control Manager™, akkor a *Hibrid RPL* nevű funkciót is használhatja, amely hibrid képállományokat (vagy fájlokat) telepít a merevlemezen. Ezután minden alkalommal, amikor a számítógép elindul a hálózat felől, a LANClient Control Manager program hibrid RPL kliensként ismeri fel a számítógépet és egy kis *indító (bootstrap)* programot tölt le a számítógép merevlemezére. A hibrid RPL kikerüli a szabványos RPL funkcióhoz tartozó hálózati forgalmat.

Távoli adminisztráció

A távoli adminisztrációt a hálózati rendszergazda használhatja a számítógépben lévő POST és BIOS programok távoli frissítésére. Az olyan hálózatkezelési szoftverek, mint például a LANClient Control Manager, megkövetelik az ilyen funkciók előnyeinek kihasználását. A konfigurációs információkat olvassa el "A távoli adminisztráció beállítása" oldalszám: 52 helyen.

LANClient Control Manager

A LANClient Control Manager (LCCM) egy grafikus, szerveralapú program, amely segíti a rendszerfejlesztést azáltal, hogy engedélyezi operációs rendszerek, komplett szoftverképek, eszközmeghajtók és BIOS frissítések felügyelet nélküli telepítését távoli rendszerekre. A Wake on LAN funkciót használva, az LCCM képes távolról elindítani a kikapcsolt állapotban lévő rendszert, ami azt jelenti, hogy mindez elvégezhető akkor is, amikor a rendszer használaton kívül van. Ha IBM PC-t vásárolt, akkor az LCCM további költségek nélkül letölthető (az Internet hozzáférés költségeit kivéve).

További információért és a szoftver letöltéséért menjen a <http://www.ibm.com/pc/us/desktop/lccm> címre az Interneten.

System Migration Assistant (SMA)

A System Migration Assistant (SMA) varázslószerű funkcionalitása révén segíti a rendszergazdákat abban, hogy távolról átvigyenek konfigurációkat, profil beállításokat, eszközmeghajtókat és fájlokat IBM vagy nem IBM PC-ről a támogatott IBM rendszerekre. Ha IBM PC-t vásárolt, akkor a további költségek nélkül letöltheti az SMA-t (az Internet hozzáférés költségeit kivéve).

További információért és a szoftver letöltéséért menjen a <http://www.ibm.com/pc/us/software/sysmgmt/products/sma> címre az Interneten.

Desktop Management Interface

A Desktop Management Interface (DMI) egyfajta módszer a számítógépben található hardver és szoftver információinak összegyűjtésére. Hálózati környezetben a hálózati rendszergazda a DMI segítségével távolról figyelheti és vezérelheti a számítógépet. A DMI-ről további tájékoztatást az *Understanding Your Personal Computer* (a számítógéppel érkező *Software Selections CD* lemezen található) című könyvben olvashat.

A biztonsági funkciók használata

A számítógép jogosulatlan használatának megakadályozása érdekében használhatja a számítógép által nyújtott behatolás elleni védelmet és egyéb biztonsági funkciókat.

Behatolás elleni védelem

Az IBM behatolás elleni védelem eszközei védelmet jelentenek a számítógép alkotórészeinek - mint például a mikroprocesszor, a rendszermemória modulok vagy a meghajtók - ellopásával szemben.

A számítógép fémkeretébe borító zár került beépítésre, hogy megakadályozza a borító eltávolítását. A borító zárhoz két egyforma kulcsot is kap. A kulcsokhoz csatolt címke a gyári számot és a kulcs gyártójának a címét tartalmazza.

Fontos!

Jegyezze fel a kulcs kódszámát, a gyártó címét és telefonszámát a Függelék B, "A számítógép adatai" oldalszám: 151 helyen kihagyott üres helyre. Mivel a kulcsmásolók nem jogosultak a borító zár kulcsainak másolására, ezért tartalék kulcsokat a kulcs gyártójától kell megrendelnie. A tartalék kulcsok megrendelésekor szüksége lesz a kulcs kódszámára.

A számítógépen belül található fémház behatolás érzelét beállíthatja úgy, hogy minden alkalommal riassza a rendszeradminisztrátort, amikor a számítógép borítóját valaki eltávolítja. A detektor engedélyezése azt követően történik meg, amikor a Configuration/Setup Utility programban beállítja az adminisztrátori jelszót. Ha a jelszó beállítása után a számítógép borítóját eltávolítja, akkor a számítógép következő alkalommal történő csatlakoztatásakor és bekapcsolásakor egy POST hibüzenet (176) jelenik meg a számítógép képernyőjén. Be kell írnia a helyes adminisztrátori jelszót a számítógép indítása céljából. A jelszavak beállításáról a Fejezet 4, "A Configuration/Setup Utility program használata" oldalszám: 39 helyen olvashat további tájékoztatást.

Ha a számítógépe Alert on LAN funkciót használ, és olyan hálózathoz kapcsolódik, amely Intel LANDesk® Desktop Manager vagy Intel LANDesk Client Manager

programot használ, akkor a hálózati rendszergazda is kap egy üzenetet, jelezve, hogy a számítógép borítója eltávolításra került. További információért olvassa el az "Alert on LAN" oldalszám: 29 helyen leírtakat, és vegye fel a kapcsolatot a hálózati rendszergazdával.

Az alkotórészek védelme

A számítógép valójában alkotórészek sorozata, amelyek regisztrálhatók egy független biztonsági céggel. (Természetesen a teljes rendszert is regisztrálhatja.) A számítógép alkotórészeinek regisztrálásával növelheti az alkotórészek felismerhetőségének az esélyét, ha azokat valaha is ellopnák vagy eltűnnének. Az alkotórészek regisztrációjáról további tájékoztatást kaphat az IBM támogatási honlapján, a <http://www.pc.ibm.com/us/desktop/> címen.

Asset ID képesség

Az IBM biztosítja az Asset ID™ támogatást³ a számítógépen. Egy rádiófrekvenciás jel által engedélyezhető, hordozható lapolvasó segítségével az Asset ID lehetőséget nyújt a számítógépről szóló információk elérésére, amelyeket egy EEPROM modul tárol a rendszerkártyán.

Az Asset ID EEPROM előre rögzített információkat tartalmaz a rendszerről, beleértve annak konfigurációját és a legfontosabb alkotórészek gyári számát. Az Asset ID EEPROM valamennyi üres mezőt is tartalmaz, ahová feljegyezheti az információk egy részét saját választása alapján. Az Asset ID rövid távolságról olvasható (tapogatható) le. Az Asset ID lekérdezése nem igényli a számítógép borítójának eltávolítását, sőt a számítógépet még abból a dobozból sem kell kivenni, amelyben a szállítása történik. Ez a fajta rádiós nyomkövetés gyorsabb rendszerfejlesztést és tökéletesebb vagyónvédelmet tesz lehetővé.

A személyi számítógép biztonsági funkcióiról szóló legújabb információkat az IBM támogatási honlapján, a <http://www.pc.ibm.com/security/> címen találja meg.

³ Az Asset ID engedélyezi, hogy a személyi számítógép letapogatható legyen a független társaságok által szállított különféle rádiófrekvenciás eszközökkel. Az Asset ID csak olyan rádiófrekvenciás berendezéssel való használatra szolgál, amely eleget tesz az ANSI/IEEE C95.1 1991 RF sugárzási határértékeknek.

IBM biztonsági megoldások

Az IBM biztonsági megoldások védeltséget nyújtanak az elektronikus üzleti tranzakciók számára. A következőket foglalják magukban:

- Beépített biztonsági chip, amely *szignatúra előállító chip* néven ismert, és a SMART kártya funkcionalitását nyújtja további költségek nélkül
- Továbbfejlesztett biztonság
- User Verification Manager szoftver, amely segít a hitelesítés kezelésében olyan módon, hogy meghatározhatja ki férhet hozzá a rendszer alkotórészeihez

Adatvédelem

A merevlemez meghajtóról számtalan okból elvesztheti adatait. A biztonság megsértése, a vírusok vagy a merevlemez meghajtó meghibásodása mind hozzájárulhat az adatállományok megsemmisüléséhez. Az értékes információk elvesztésével szembeni védelem érdekében az IBM számos adatmentő funkciót épít be a számítógépbe.

SMART merevlemez meghajtó

A számítógép SMART (Self-Monitoring, Analysis, and Reporting Technology) típusú merevlemez meghajtóval érkezik, amely lehetőséget nyújt a potenciális merevlemez hibák jelentésére. Ha a rendszer hibát észlel, akkor egy DMI jellegű figyelmeztető üzenetet küld a számítógép képernyőjére, és ha a számítógép egy hálózat része, akkor a rendszergazda konzoljára is. Amint a hiba észlelése megtörténik, biztonsági mentést csinálhat a merevlemez meghajtón lévő adatokról, és meghajtót cserélhet.

Vírusvédelem

A számítógép beépített vírusvédelemmel rendelkezik, amely a Configuration/Setup Utility program segítségével engedélyezhető. Ezenkívül a Norton AntiVirus for IBM is rendelkezésre áll az IBM *Software Selections CD* lemezen. A Norton AntiVirus for IBM vagy az egyéb szoftverekről további információkat talál *A programokról* című kiadványban.

Továbbfejlesztett biztonság

A számítógép továbbfejlesztett biztonsági szolgáltatással rendelkezik, amely extra védelemmel gondoskodik az adminisztrátori jelszóról és az indítási sorrend beállításokról. A továbbfejlesztett biztonság révén az adminisztrátori jelszó és az indítási sorrend tárolása magasfokon védett, megbízható, biztonságos EEPROM modulban történik, amely független a CMOS memóriától és a rendszerprogramokat tároló EEPROM modultól. Amikor az adminisztrátori jelszó és az indítási sorrend védelme a továbbfejlesztett biztonság elvén alapul, még akkor is sértetlenek

maradnak, ha a számítógépben lévő elem lemerül vagy valaki eltávolítja. További információkat “A továbbfejlesztett biztonság használata” oldalszám: 48 helyen talál.

A billentyűzet zárolása

Letilthatja a billentyűzetet, hogy mások ne használhassák. Ha a bekapcsolási jelszó be van állítva, a billentyűzet zárolva lesz a számítógép bekapcsolásakor. Be kell gépelnie a megfelelő jelszót ahhoz, hogy a billentyűzet zárolása feloldásra kerüljön. A bekapcsolási jelszót a Configuration/Setup Utility program segítségével engedélyezheti. (Fejezet 4, “A Configuration/Setup Utility program használata” oldalszám: 39.)

Néhány operációs rendszer rendelkezik billentyűzet és egér zárolási funkcióval. További információért olvassa el az operációs rendszerrel érkezett dokumentációt.

A számítógép gondozása

Az alábbi útmutatások tájékoztatást nyújtanak a számítógép megfelelő kezeléséről és karbantartásáról.

Alapszabályok

Az alábbiakban találhat néhány alapvető pontot arra vonatkozóan, hogyan tarthatja meg a számítógép megfelelő működőképességét:

- Tartsa a számítógépet tiszta, száraz környezetben. Győződjön meg róla, hogy a gép sima, szilárd felületen fekszik.
- Ne rakjon tárgyakat a monitor tetejére, és ne fedje le a monitor vagy a számítógép szellőző nyílásait. Ezek a szellőző nyílások biztosítják a megfelelő szellőzést, ami megakadályozza a számítógép túlmelegedését.
- Tartsa távol az ételeket és az italokat a számítógép minden részétől. Az ételdarabok és a kilöttyenő ital ragadóssá és használhatatlanná tehetik a billentyűzetet és az egeret.
- A tápfeszültség kapcsolókat és az egyéb vezérléseket ne érje nedvesség. A nedvesség kárt tehet ezekben a részekben és elektromos veszélyforrás lehet.
- A tápkábelt mindig úgy húzza ki, hogy a kábel dugóját fogja meg és ne a vezetékét.

A számítógép tisztítása

A számítógép rendszeres tisztítása hasznos, mert megóvjá a gép felületét és biztosítja a problémamentes működését.



Figyelem:

Győződjön meg arról, hogy a számítógép és a monitor tápfeszültség kapcsolóit kikapcsolta, mielőtt hozzálátna a számítógép és a képernyő tisztításához.

Számítógép és billentyűzet

Csak kímélő tisztítószerekkel átitatott nedves törlőruhát használjon a számítógép festett felületeinek tisztításához.

Monitor képernyő

Ne használjon karcoló tisztítószerket a monitor képernyőjének tisztításához. A képernyő felülete könnyen karcolódik, ezért lehetőleg ne érintse tollal, ceruzaheggyel és radírgumival sem.

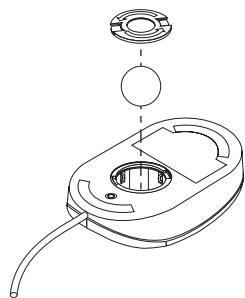
A képernyőt először törölje át finoman egy puha, száraz törlőruhával, vagy egyszerűen fújjon a képernyőre a szemcsék és más apró szennyeződések eltávolítására. Ezután nedvesítsen át egy puha törlőruhát karcmentes ablaktisztító folyadékkal, és azzal törölje le a képernyőt.

Egér

Ha az egérmutató nem mozog egyenletesen a képernyőn az egér mozgásakor, akkor lehet, hogy ki kell tisztítani az egeret.

Az egér tisztításához:

1. Kapcsolja ki a számítógépet.
2. Húzza ki az egér kábelét a számítógépből.
3. Fordítsa az egeret tetejével lefelé. Nyissa ki a zárógyűrűt az egér tetején úgy, hogy fordítsa el a zárógyűrűn található nyíllal egyező irányba.



4. Fordítsa vissza az egeret, és a zárógyűrű a golyóval együtt ki fog esni belőle.
5. Mossa meg a golyót meleg, szappanos vízben, majd gondosan szárítsa meg.
6. Egy megnedvesített törlőruha segítségével törölje le az egér külső részét és a zárógyűrűt. Feltétlenül törölje meg az egér belsejében található görgőket is.
7. Helyezze vissza a golyót és a zárógyűrűt. Zárja be a zárógyűrűt úgy, hogy a nyíllal jelzett iránnyal ellentétesen fordítja el.
8. Csatlakoztassa vissza az egér kábelét a számítógépbe.

A számítógép mozgatása

Tegye meg az alábbi óvintézkedéseket, mielőtt mozgatja a számítógépet.

1. Mentse le a merevlemezen található összes fájlt és adatot.
Lehetséges, hogy az operációs rendszerek eltérő módon végzik a biztonsági mentést. A szoftver biztonsági mentésével kapcsolatos információért olvassa el az operációs rendszer dokumentációját.
2. Vegye ki az összes adathordozót (hajlékonylemezek, kompakt lemezek, kazetták és így tovább) a meghajtókból.
3. Kapcsolja ki a számítógépet és az összes csatlakoztatott eszközt. A merevlemez meghajtó az írás/olvasás fejeket automatikusan adatmentes területen parkolja le. Ez a művelet megakadályozza a merevlemez a sérülésektől.
4. Húzza ki a tápkábeleket az elektromos dugaszolóaljzattól.
5. Jegyezze meg, hogy hová csatlakoztak a kábelek a számítógép hátulján, majd húzza ki azokat.
6. Ha megőrizte az eredeti csomagoló dobozt és a csomagoló anyagokat, akkor használja azokat az egységek becsomagolásához. Ha más kartonokat használ, párnázza ki az elemeket a sérülések elkerülése érdekében.

Fejezet 4. A Configuration/Setup Utility program használata

A Configuration/Setup Utility program tárolása a számítógép elektronikusan törölhető, programozható, csak olvasható memória (EEPROM) moduljában történik. A Configuration/Setup Utility program segítségével megtekintheti és megváltoztathatja a számítógép konfigurációját és beállítását, függetlenül attól, hogy milyen operációs rendszert használ. Ennek ellenére, az operációs rendszerben kiválasztott beállítások esetleg felülbírálnak a Configuration/Setup Utility program hasonló beállításait.

A Configuration/Setup Utility program indítása és használata

A Configuration/Setup Utility program automatikusan elindul, amikor a POST azt érzékeli, hogy a számítógépben telepített hardver egy lecsökkentett konfigurációt eredményez. A 162-es POST üzenet jelenik meg. ("Bekapcsolási önteszt (POST)" oldalszám: 108.)

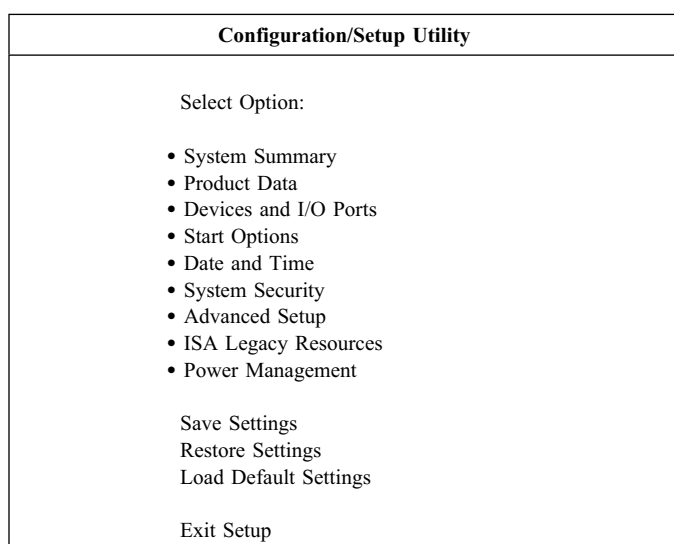
A Configuration/Setup Utility program indításához:

1. Kapcsolja be a számítógépet. Ha a számítógép már bekapcsolt állapotban van, amikor elindítja ezt a műveletet, akkor zárja le az operációs rendszert, kapcsolja ki a számítógépet, várjon néhány másodpercet, amíg minden jelzőfény kialszik, majd indítsa újra a számítógépet. (Ne használja a Ctrl+Alt+Del kombinációt a számítógép újraindításához.)
2. Amikor az indítási művelet során megjelenik a Configuration/Setup Utility parancssora a képernyő bal alsó sarkában, nyomja meg az F1 funkcióbillentyűt. (A parancssor csak néhány másodpercre jelenik meg a képernyőn. Az F1 funkcióbillentyűt gyorsan kell megnyomnia.)
3. Ha *nem* állította be a jelszót, akkor megjelenik a Configuration/Setup Utility program menüje. Ha beállította a jelszót, akkor a Configuration/Setup Utility program menüje nem jelenik meg addig, amíg be nem gépeli a jelszót, és meg nem nyomja az Enter billentyűt. További tájékoztatást kaphat a "Jelszavak használata" oldalszám: 42 helyen.

Megjegyzés: Ha új rendszer hardverrel bővített és a következő állítások közül egy vagy több igaz, akkor a Configuration/Setup Utility program menüje jelenik meg, mielőtt a vezérlés átadódna az operációs rendszernek.

- Továbbfejlesztett POST van a valóságban.
- Bekapcsolási jelszó engedélyezve van.
- Adminisztrátori jelszó engedélyezve van.

A számítógépen látható menü kissé eltérhet az itt bemutatott változattól, de működési módja ugyanaz.



A beállítások megtekintése és módosítása

A Configuration/Setup Utility program menüje felsorolja azokat az elemeket, amelyek azonosítják a rendszer konfigurációs témaköreit. A konfigurációs menü elemek mellett szimbólumokat láthat. A szimbólumok jelentését a következő táblázat tartalmazza.

Szimbólum	Magyarázat
•	További menü vagy képernyő áll rendelkezésre
▶	A menüelemhez tartozó rendszer konfigurációban módosítás történt, vagy a Configuration/Setup Utility program hibát észlelt és megkísérelte javítani azt. További menü is követheti a nyílhegygel (▶) jelölt menüelemet.
*	Rendszer erőforrás ütközést észlelt a rendszer. Oldja fel a konfliktust, mielőtt kilépne a Configuration/Setup Utility programból, hogy a számítógép hibátlanul működjön.
[]	A Configuration/Setup Utility program menüjeiben a megváltoztatható konfigurációs információkat ilyen szögletes zárójelek határolják. Nem változtathatja meg azokat az információkat, amelyeket nem határol szögletes zárójel.

Amikor a Configuration/Setup Utility program menüjével dolgozik, a billentyűzetet kell használnia. A következő táblázat a különféle feladatok végrehajtásához használt billentyűket sorolja fel.

Billentyűk	Funkciók
↑ ↓	Ezek a nyíl billentyűk a menüelemek közötti mozgásra szolgálnak, amíg a kívánt menüelem kiemelésre nem kerül.
← →	Ezek a nyíl billentyűk a menüelemre érvényes választék megjelenítésére és azok váltására szolgálnak.
Enter	Megnyomásával a kiemelt menüelemet választhatja ki.
Esc	Megnyomásával kiléphet a menüből, miután a menüben elvégezte a beállítások megtekintését vagy megváltoztatását.
+	Néhány menüben ezzel a billentyűvel a beállítás numerikus értékét növelheti.
-	Néhány menüben ezzel a billentyűvel (mínusz vagy kötőjel) a beállítás numerikus értékét csökkentheti.
0-9	Néhány menüben ezekkel a billentyűkkel a beállítás numerikus értékét változtathatja meg.
F1	Megnyomásával a kiválasztott menüelemhez kérhet segítséget.
F9	Akkor nyomja meg, ha egy kiválasztott menüelem beállítását megváltoztatta és eltárolta, de szándékában áll a változtatás előtt aktív beállítás visszaállítását.
F10	Megnyomásával a kiválasztott menüelemre vonatkozó alapértelmezett értékhez tér vissza.

Megjegyzés: Az aktív billentyűk az egyes képernyők alján jelennek meg - a fenti billentyűk nem mindegyike aktív minden egyes menüben.

Kilépés a Configuration/Setup Utility programból

Amikor befejezi a beállítások megtekintését vagy módosítását, nyomja meg az Esc billentyűt a Configuration/Setup Utility program menüjéhez való visszatérés végett (lehet, hogy többször meg kell nyomni az Esc billentyűt). Ha menteni akarja az új beállításokat, válassza ki a Save Settings opciót a kilépés előtt. Egyébként a módosítások nem lesznek mentve.

Jelszavak használata

A jelszavak használata biztonságot nyújt a számítógép és az adatok számára. Kétféle jelszót állíthat be: a bekapcsolási és az adminisztrátori jelszót. A számítógép használatához nem szükséges egyik típusú jelszót sem beállítani. Azonban, ha elhatározza beállításukat, akkor mielőtt így tenne, olvassa el az alábbi részt.

Bekapcsolási jelszó használata

A *bekapcsolási* jelszó meggátolja az illetéktelen személyeket abban, hogy hozzáférjenek a számítógéphez. Amikor beállítja a bekapcsolási jelszót, akkor az alábbi három jelszó bekérési mód közül választhat egyet:

- On** Ha a jelszó bekérés On módban áll, akkor a rendszer a bekapcsolási jelszót a számítógép bekapcsolásakor kéri. A helyes jelszó beviteléig a számítógép operációs rendszere nem fog elindulni, és nem használhatja a billentyűzetet információ bevitelére. Ha egy egér portra csatlakoztatott egérrel rendelkezik, akkor az is zárva marad. Ha egy soros porthoz csatlakoztatott egérrel rendelkezik, akkor az aktivizálódik a számítógép elindításakor, függetlenül attól, hogy a jelszó be van-e állítva.
- Megjegyzés:** Ha a **Távoli adminisztráció** engedélyezve van, akkor nem választhatja az **On** módot. Ebben az esetben válassza a **Dual** beállítást. Ha az **On** mód van beállítva a **Távoli adminisztráció** engedélyezésekor, akkor erről automatikusan visszaáll **Dual** alaphelyzetbe. További információkat "A távoli adminisztráció beállítása" oldalszám: 52 helyen talál.
- Off** A jelszó bekérés Off módja (időnként felügyelet nélküli indítási módnak is hívják) esetén, a rendszer nem kéri be a felhasználótól a bekapcsolási jelszót a számítógép bekapcsolásakor. A számítógép elindítja az operációs rendszert. Azonban, ha egy egér portra csatlakoztatott egérrel rendelkezik, akkor olvassa el a következőket.

— **Fontos információ az egeret használóknak** —

Ez az információ csak olyan számítógépekre vonatkozik, amelyek egy egér portra csatlakoztatott egerrel rendelkeznek - a soros portra csatlakozó egerre nincs hatással a jelszó bekérés Off módja.

A jelszó bekérés Off módja megakadályozza a számítógépet abban, hogy észlelje a csatlakoztatott egeret. Ebben a módban az egér eszközmeghajtója nem töltődik be automatikusan. Helyette az operációs rendszer egy hibaüzenetet jelenít meg, tájékoztatva a felhasználót arról, hogy az egér csatlakozója tiltva van. Ahhoz, hogy az operációs rendszer betöltése a jövőbeni újraindításoknál ezen hibaüzenet nélkül történjen, gépelje be a bekapcsolási vagy az adminisztrátori jelszót és nyomja meg az Entert. Azután a tabulátor és a szóköz billentyűk segítségével jelölje be (pipajel) a **Do not display this message in the future** jelölő négyzetet.

Amint elindul az operációs rendszer a jelszó bekérés Off módjában, a számítógép zárva marad, amíg be nem gépeli a jelszót. Ennek ellenére az egér porthoz csatlakozó egér továbbra is zárva marad.

Dual

A jelszó bekérés Dual módjában, a számítógép indulási viselkedése attól függ, hogy a számítógép indítása a tápfeszültség kapcsoló vagy egy felügyelet nélküli módszer - mint például modem vagy időzítő - hatására történik-e.

Ha a számítógépet a tápfeszültség kapcsoló segítségével indítja, akkor a számítógép ugyanúgy működik, mint ahogy a jelszó bekérés On módjában. Olvassa el a 42. oldalon leírtakat.

Ha a számítógépet felügyelet nélküli módszerrel indítja, mint például távolról LAN hálózaton keresztül, akkor a számítógép ugyanúgy működik, mint ahogy a jelszó bekérés Off módjában. Olvassa el a 42. oldalon leírtakat.

Amint beírja a bekapcsolási jelszót, korlátozott mennyiségű információt ugyan képes lesz megtekinteni a Configuration/Setup Utility programban, de semmilyen beállítást sem tud módosítani.

A jelszó nem jelenik meg a képernyőn a beírása során. Ha rossz jelszót ír be, akkor egy erről szóló üzenet jelenik meg a képernyőn. Ha háromszor ír be rossz jelszót, akkor ki kell kapcsolnia a számítógépet, majd ismét elindítania. Amikor helyes jelszót gépel be, a számítógép megkezdí normál működését.

A bekapcsolási jelszó beállítása, módosítása és törlése

A jelszó hét karakter tetszőleges kombinációjából (A–Z, a–z és 0–9) állhat.

Figyelem!

A bekapcsolási jelszó feljegyzett változatát biztonságos helyen őrizze. Ha elfelejti vagy elveszti a jelszót, akkor a számítógép borítójának eltávolítása és az alaplapon lévő átkötő átállítása nélkül nem tudja sem megváltoztatni, sem törölni azt. További tájékoztatásért olvassa el az “Elvesztett vagy elfelejtett jelszó törlése” oldalszám: 46 helyen leírtakat.

A bekapcsolási jelszó beállításához, módosításához vagy törléséhez:

1. Indítsa el a Configuration/Setup Utility programot (“A Configuration/Setup Utility program indítása és használata” oldalszám: 39).
2. A Configuration/Setup Utility program menüjében válassza a **System Security** menüpontot és nyomja meg az Entert.
3. Válassza ki a **Power-On Password** elemet és nyomja meg az Entert.
4. A bekapcsolási jelszó törléséhez válassza ki a **Delete Power-On Password** menüpontot. Egy figyelmeztető képernyő jelenik meg, amely szerint a meglévő bekapcsolási jelszó törölni fog. Nyomja meg az Entert a folytatáshoz. Azután folytassa a 9. lépéssel.
5. A bekapcsolási jelszó módosításához válassza ki a **Change Power-On Password** menüpontot, és kövesse a képernyőn megjelenő utasításokat.
6. Új jelszó beállításához gépelje be az új jelszavát, és nyomja meg a Le nyíl (↓) billentyűt.
7. Gépelje be ismét az új jelszót.
8. A **Password Prompt** opciónál válassza az **Off**, **On** vagy **Dual** beállításokat. Nyomja meg a Bal nyíl (←) vagy a Jobb nyíl (→) billentyűket a választékok közötti váltásokra.
Megjegyzés: Ha a **Távoli adminisztráció** engedélyezve van, akkor nem választhatja az **On** módot. Ebben az esetben válassza a **Dual** beállítást. Ha az **On** mód van beállítva a **Távoli adminisztráció** engedélyezésekor, akkor erről automatikusan visszaáll a **Dual** alaphelyzetbe.
9. Nyomja meg kétszer az Esc billentyűt a Configuration/Setup Utility program menüjéhez történő visszatérés céljából.
10. Válassza ki a **Save Settings** menüpontot a Configuration/Setup Utility menüben, majd nyomja meg az Esc billentyűt, és kövesse a képernyőn megjelenő utasításokat a Configuration/Setup Utility programból történő kilépéshez.

Az adminisztrátori jelszó használata

Fontos!

Ha a továbbfejlesztett biztonság engedélyezve van, az adminisztrátori jelszó feljegyzett változatát őrizze biztonságos helyen. Ha elfelejti vagy elveszti az adminisztrátori jelszót, akkor ki kell cserélni a számítógép alaplapját a helyreállítás céljából.

Az adminisztrátori jelszó beállítása meggátolja az illetéktelen személyeket abban, hogy módosítsák a konfigurációs beállításokat. Ha több számítógép beállításának karbantartásáért felelős, akkor szándékában állhat az adminisztrátori jelszó beállítása.

Miután beállítja az adminisztrátori jelszót, minden alkalommal megjelenik a jelszót bekérő parancssor, valahányszor megpróbálja elérni a Configuration/Setup Utility programot. Ha rossz jelszót ír be, akkor egy üzenet jelenik meg. Ha háromszor egymásután ír be rossz jelszót, akkor ki kell kapcsolnia a számítógépet, majd ismét elindítania.

Ha mind a bekapcsolási, mind az adminisztrátori jelszavak be vannak állítva akkor gépelje be valamelyiket. Azonban bármely beállítás módosításához az adminisztrátori jelszót kell használni. Ha a bekapcsolási jelszót írja be, akkor az információkat csak korlátozott mértékben tekintheti meg.

Az adminisztrátori jelszó beállítása, törlése vagy módosítása

Az adminisztrátori jelszó hét karakter tetszőleges kombinációjából (A–Z, a–z és 0–9) állhat.

Az adminisztrátori jelszó beállításához, módosításához vagy törléséhez:

1. Indítsa el a Configuration/Setup Utility programot (“A Configuration/Setup Utility program indítása és használata” oldalszám: 39).
2. A Configuration/Setup Utility program menüjében válassza a **System Security** menüpontot és nyomja meg az Entert.
3. Válassza ki az **Administrator Password** elemet és nyomja meg az Entert. A rendszer figyelmezteti, hogy ha elfelejtené az adminisztrátori jelszót, akkor alaplapot kell majd cserélnie. Nyomja meg az Entert a folytatáshoz.
4. Az adminisztrátori jelszó törléséhez válassza ki a **Delete Administrator Password** menüpontot, és folytassa a lépés: 9 oldalszám: 46 helyen.
5. Az adminisztrátori jelszó beállításához gépelje be a jelszavát, nyomja meg a Le nyíl (↓) billentyűt, és gépelje be ismét a jelszavát.
6. A **Power-On Password Changeable by User** menüpontnál válassza ki a **Yes** vagy a **No** beállítást. Nyomja meg a Bal nyíl (←) vagy a Jobb nyíl (→)

billentyűket a választékon belüli váltásokra. (Ha a **Yes** értéket választja, és beállít egy adminisztrátori jelszót, akkor a bekapcsolási jelszó az adminisztrátori jelszó bevétele nélkül megváltoztatható. Ha a **No** értéket választja és be van állítva az adminisztrátori jelszó, akkor a bekapcsolási jelszót nem változtathatja meg addig, amíg be nem írja az adminisztrátori jelszót.)

7. A **Require Power-On Password on Warm boot** opcióra válassza a Yes vagy a No értéket.
8. Válassza ki a **Change Administrator Password** menüpontot, és kövesse a képernyőn megjelenő utasításokat.
9. Nyomja meg annyiszor az Esc billentyűt, amíg vissza nem tér a Configuration/Setup Utility program menüjéhez.
10. Válassza ki a **Save Settings** menüpontot a Configuration/Setup Utility menüben, majd nyomja meg az Esc billentyűt, és kövesse a képernyőn megjelenő utasításokat a Configuration/Setup Utility programból történő kilépéshez.

Elvesztett vagy elfelejtett jelszó törlése

Ez a rész olyan elvesztett vagy elfelejtett jelszavakra vonatkozik, amelyeket *nem* véd a továbbfejlesztett biztonság. Az olyan elvesztett vagy elfelejtett jelszavakról, amelyeket *véd* a továbbfejlesztett biztonság, további információt “A továbbfejlesztett biztonság használata” oldalszám: 48 helyen talál.

Fontos!

Ha lehetséges, jegyezze fel a számítógép konfigurációs adatait, *mielőtt* beállítaná a biztonsági hiba (fail safe) átkötőt (jumper).

Elvesztett vagy elfelejtett jelszó törléséhez:

1. Kapcsolja ki a számítógépet és az összes csatlakoztatott eszközt.
2. Húzza ki a tápkábelt.
3. Távolítsa el a borítót. Olvassa el “A borító eltávolítása” oldalszám: 63 (asztali) vagy “A borító eltávolítása” oldalszám: 79 (torony) helyeken leírtakat.
4. Olvassa el a rendszerkártya címkéjét a számítógépen belül, hogy beazonosítsa a helyreállítási (recovery) átkötőt a rendszerkártyán.
5. Állítsa át az átkötőt normál állásból törlési pozícióba.
6. Helyezze vissza a borítót.
7. Dugja vissza a tápkábelt.
8. Indítsa újra a számítógépet, hagyja bekapcsolva körülbelül 10 másodpercig, majd kapcsolja ki.

9. Húzza ki a tápkábelt és távolítsa el a borítót. Olvassa el "A borító eltávolítása" oldalszám: 63 (asztali) vagy "A borító eltávolítása" oldalszám: 79 (torony) helyeken leírtakat.
10. Állítsa át az átkötőt törlési pozícióból normál állásba.
11. Helyezze vissza a számítógép borítóját. ("A borító visszahelyezése és a kábelek csatlakoztatása" oldalszám: 78 vagy "A borító visszahelyezése és a kábelek csatlakoztatása" oldalszám: 95.)
12. Dugja vissza a tápkábelt.

Eszközönkénti biztonsági profil használata

Az eszközönkénti biztonsági profil engedélyezi, hogy vezérelje a biztonsági szintet a következőkre:

- IDE vezérlő (például merevlemez meghajtók) - amikor ez a kiegészítő Disable állapotban van, az IDE vezérlőhöz csatlakozó összes eszköz le van tiltva, és nem jelennek meg a rendszer konfigurációban.
- Hajlékonylemez meghajtó hozzáférés - amikor ez a kiegészítő Disable állapotban van, a hajlékonylemez meghajtó nem érhető el.
- Hajlékonylemez írásvédelem - amikor ez a kiegészítő Enable állapotban van, akkor minden hajlékonylemezt úgy kezel, mintha írásvédett lenne.

Az eszközönkénti biztonsági profil beállítása lehetővé teszi azt is, hogy megadja, mely eszközök kérjenek jelszót elindításuk előtt. Ezeknek az eszközöknek három csoportja van:

- Cserélhető adathordozók, mint például hajlékonylemez és CD-ROM meghajtók
- Merevlemez egységek
- Hálózati eszközök

Ezeket az eszközöket beállíthatja úgy, hogy kérjenek felhasználói jelszót, adminisztrátori jelszót vagy egyáltalán ne kérjenek jelszót. Ekkor, ha rendelkezik a rendszeren beállított bekapcsolási vagy adminisztrátori jelszóval, konfigurálhatja úgy a számítógépet, hogy a rendszer csak akkor kérje a jelszót, amikor az indítás során az adott eszközt eléri. Például, ha a merevlemez meghajtókat felhasználói jelszó kérésére állította be, akkor minden alkalommal, amikor az indítást a merevlemez felől kíséri meg, a rendszer kérni fogja a jelszó beírását az indítási folyamat folytatása előtt.

Néhány operációs rendszer kéri a jelszó megadását, mielőtt megkezdődne a betöltése. Az eszközönkénti biztonsági profil nem változtatja meg az operációs rendszer működését. Ha az operációs rendszer jelszót igényel, akkor be kell gépelnie a rendszer kérésére, tekintet nélkül az eszközönkénti biztonsági profil beállításaira.

Az eszközönkénti biztonsági profil beállításához:

1. Indítsa el a Configuration/Setup Utility programot (“A Configuration/Setup Utility program indítása és használata” oldalszám: 39).
2. A Configuration/Setup Utility program menüjében válassza a **System Security** menüpontot és nyomja meg az Entert.
3. Válassza ki a **Security Profile by Device** menüpontot, és nyomja meg az Entert.
4. Válassza ki a kívánt eszközöket és beállításokat, majd nyomja meg az Entert.
5. Nyomja meg kétszer az Esc billentyűt a Configuration/Setup Utility program menüjéhez történő visszatérés céljából.
6. Válassza ki a **Save Settings** menüpontot a Configuration/Setup Utility menüben, majd nyomja meg az Esc billentyűt, és kövesse a képernyőn megjelenő utasításokat a Configuration/Setup Utility programból történő kilépéshez.

A továbbfejlesztett biztonság használata

A továbbfejlesztett biztonságot csak akkor engedélyezheti vagy tilthatja le, amikor a rendszerprogramokat frissíti.

Ha engedélyezte a továbbfejlesztett biztonságot, de nem állított be adminisztrátori jelszót, akkor a számítógép úgy működik, mintha a továbbfejlesztett biztonság tiltva lenne.

Ha engedélyezte a továbbfejlesztett biztonságot, és beállított adminisztrátori jelszót, akkor a számítógép a következők szerint működik:

- A biztonsági EEPROM tartalma (az adminisztrátori jelszó és a rendszerbetöltési sorrend) védve lesz az elem és a CMOS memória meghibásodásaitól.
- A biztonsági EEPROM védve lesz a jogosulatlan hozzáféréstől, mivel zárolja annak tartalmát a számítógép bekapcsolása után, valamint azt követően, hogy a rendszerprogramok befejezik saját indítási rutinjaikat. Amint a zárolás bekövetkezik, a biztonsági EEPROM tartalmát semmilyen szoftver alkalmazás vagy rendszerszoftver sem olvashatja ki és nem is írhatja felül, amíg a számítógépet ki nem kapcsolja és ismét be nem kapcsolja. Hálózati környezetben ez a megoldás megakadályozhatja bizonyos funkciók távolról történő végrehajtását a számítógépen.

A továbbfejlesztett biztonság úgynevezett *kemény zárolást* alkalmaz, amely extra mértékű védelmet nyújt a számítógépben lévő rendszerprogramok számára. Normál esetben a rendszerprogram EEPROM teljes tartalma írásvédett úgynevezett *puha (soft) zárolással*. A puha zárolás engedélyezi, hogy a Remote Administration program működjön hálózati környezetben. A

kemény zárolás révén, amikor a számítógép bekapcsolódik és a rendszerprogramok indítási rutinjai befejeződnek, a Remote Administration program zárolódik, és a zárolás nem is oldható fel addig, amíg ki nem kapcsolja a számítógépet, majd ismét be nem kapcsolja, és be nem viszi az adminisztrátori jelszót. Ne felejtse el azt, hogy hálózati környezetben ez megakadályozza a számítógép rendszerprogramjainak távolról történő frissíthetőségét. Valakinek a számítógépnél kell lennie, hogy kikapcsolja, majd bekapcsolja és megadja az adminisztrátori jelszót.

- A fémház behatolásjelző riaszt, ha a számítógép borítóját valaki eltávolítja. Ez a funkció működni fog, akár bekapcsolt, akár kikapcsolt állapotban is van a számítógép. Ha valaki eltávolítja a borítót, akkor az adminisztrátori jelszót bekérő ablak jelenik meg a képernyőn, és a számítógép mindaddig felfüggesztett állapotban fog maradni, amíg be nem írja az adminisztrátori jelszót.
- Mindaddig nem változtathatja meg a Configuration/Setup Utility programban a konfigurációs beállításokat, amíg be nem írja az adminisztrátori jelszót. Ez azt jelenti, hogy a számítógép hardverében bekövetkező bármilyen módosítás, amelyet a rendszerprogramok észlelnek a számítógépben, konfigurációs hibát fog mindaddig okozni, amíg meg nem adja az adminisztrátori jelszót.

A továbbfejlesztett biztonság engedélyezéséhez vagy letiltásához:

1. Helyezze be a rendszerprogramok frissítési lemezét a számítógép hajlékonylemez meghajtójába (A lemez). A rendszerprogramok frissítései elérhetők az Interneten.
2. Kapcsolja be a számítógépet. Ha már be van kapcsolva, akkor először ki kell kapcsolnia, majd ismételtelen be.
3. A frissítés elkezdődik, a számítógép leáll, és felszólítja a felhasználót az adminisztrátori jelszó megadására (ha korábban beállított adminisztrátori jelszót). A számítógép leállított állapotban marad addig, amíg be nem írja az adminisztrátori jelszót.
4. Amikor beírja az adminisztrátori jelszót, vagy ha az adminisztrátori jelszó nem volt beállítva, a frissítési lemez folytatja futását, és választható opciókat ajánl fel a továbbfejlesztett biztonság engedélyezésére vagy letiltására. Választása automatikusan rögzítésre kerül a Configuration/Setup Utility program System Security menüjében.

Egyéb beállítások a Configuration/Setup Utility programban

Az alábbi rész utasításokat tartalmaz a Configuration/Setup Utility program segítségével történő egyéb beállítások elvégzéséhez, mint például a billentyűzet sebességének, az indítási sorrendnek, a távoli adminisztrációnak és a tápfeszültség kezelésnek a beállításához.

A billentyűzet sebességének módosítása

Módosíthatja azt a sebességet, amellyel a billentyűzet válaszol egy billentyű lenyomására. Ez a beállítás a Configuration/Setup Utility programban lévő Start Options menü alatt található. Az alapértelmezett *leütési gyakoriság* 30 karakter/másodperc (nagy gyakoriság).

Az indítási sorrend beállítása

A számítógép több eszköz felől indítható, beleértve a merevlemez meghajtót, a hajlékonylemez meghajtót, a CD-ROM meghajtót és a hálózatot. Az indító program a kiválasztott sorrendben keresi meg az eszközöket. Az indítási sorrend kiválasztásához a Configuration/Setup Utility program használható.

A számítógép indítási sorrendje úgy van előre beállítva, hogy az indításkor a számítógép automatikusan dinamikus gazdagép konfigurálási protokoll (DHCP) kérést küldjön. Ez a funkció könnyebbé teszi a hálózati rendszergazda számára a számítógépek beállítását és kezelését az olyan hálózatkezelési szoftverek használatára, mint például az IBM LANClient Control Manager ("LANClient Control Manager" oldalszám: 30).

Az előre beállított indítási sorrend révén, amikor a számítógépet úgy indítja, hogy az Ethernet kábelt csatlakoztatta hozzá, de az indítási lemezt nem helyezte be a hajlékonylemez meghajtóba, akkor a számítógép egy DHCP kérést küld a hálózaton keresztül. Ha a DHCP kérés sikeres, akkor a számítógéphez egy IP címet rendel hozzá, és az operációs rendszer, valamint az egyéb szoftverek betöltésre kerülnek.

A számítógép a következő előre beállított indítási sorrenddel rendelkezik:

First startup device	[Hajlékonylemez meghajtó]
Second startup device	[Hálózat]
Third startup device	[Merevlemez meghajtó]
Fourth startup device	[Tiltva]

Megjegyzés: Az előző indítási sorrend nem az *alapértelmezett* sorrend a számítógép számára. Ha a Configuration/Setup Utility programban a beállításokat alapértelmezettre módosítja, akkor az előző beállítások megváltoznak. Ha az alapértelmezett beállításokat tölti be, vagy ha a "fail safe" átkötőt áthelyezi, akkor az indítási sorrendre az alábbi alapértelmezett beállítás lép érvénybe:

First startup device	[Hajlékonylemez meghajtó]
Second startup device	[Merevlemez meghajtó]
Third startup device	[Hálózat]
Fourth startup device	[Tiltva]

Fontos!

Feltétlenül jegyezze fel a helyes sorrendet, hogy vissza tudja állítani, ha szükséges lenne.

Az indítási sorrend beállításához:

1. Indítsa el a Configuration/Setup Utility programot (“A Configuration/Setup Utility program indítása és használata” oldalszám: 39).
2. Válassza ki a **Start Options** elemet, és nyomja meg az Entert.
3. A Start Options menüben válassza ki a **Startup Sequence** menüpontot, és nyomja meg az Entert.
4. Válassza ki a **First Startup Device** menüpontot, és nyomja meg az Entert.
5. A nyíl billentyűk segítségével végezze el a választást, és nyomja meg az Entert.
6. Szükség esetén ismételje meg a fenti lépéseket a **Second Startup Device**, a **Third Startup Device** és a **Fourth Startup Device** menüpontokra is.
7. Ha az **Automatic Power On Startup Sequence** opció engedélyezve (Enabled) van, válassza ki a sorrendet és az eszközöket a felkínált választékból.
8. Nyomja addig az Esc billentyűt, amíg vissza nem tér a Configuration/Setup Utility program menüjéhez.
9. Válassza ki a **Save Settings** menüpontot a Configuration/Setup Utility menüben, majd nyomja meg az Esc billentyűt, és kövesse a képernyőn megjelenő utasításokat a Configuration/Setup Utility programból történő kilépéshez.

Beállítások, amelyek hatással vannak az indítási műveletre

A következő funkciók beállításai a Configuration/Setup Utility programban hatással lehetnek a számítógép indítási műveletére.

- Indítási opciók, beleértve az indítási sorrendet, a bekapcsolási állapotot és a bekapcsolási öntesztet.
- Biztonsági opciók, beleértve az adminisztrátori és a bekapcsolási jelszavakat. További információkat a “Jelszavak használata” oldalszám: 42, “Bekapcsolási jelszó használata” oldalszám: 42 és “Az adminisztrátori jelszó használata” oldalszám: 45 helyen talál.
- Biztonsági profil eszközként. További információkat az “Eszközönkénti biztonsági profil használata” oldalszám: 47 helyen talál.

A távoli adminisztráció beállítása

A távoli adminisztráció engedélyezésével a hálózati kiszolgálóról frissítheti a távoli számítógépen lévő rendszerprogramokat, mint például a POST és a BIOS programokat. Ha beállított adminisztrátori jelszót a számítógépből, akkor a távoli programfrissítéshez *nem kell* megadni a jelszót. Konzultáljon a hálózati rendszergazdával arról, hogyan kell a hálózati kiszolgálót beállítani a POST és a BIOS frissítések végrehajtásához.

A távoli adminisztráció beállításához kövesse ezeket a lépéseket:

1. Indítsa el a Configuration/Setup Utility programot. ("A Configuration/Setup Utility program indítása és használata" oldalszám: 39.)
2. Válassza ki a **System Security** menüpontot, és nyomja meg az Entert.
3. Válassza ki a **Remote Administration** menüpontot, és nyomja meg az Entert.
4. A távoli adminisztráció engedélyezéséhez válassza ki az **Enabled** opciót. A letiltáshoz válassza ki a **Disabled** értéket.
5. Nyomja addig az Esc billentyűt, amíg vissza nem tér a Configuration/Setup Utility program főmenüjéhez.
6. Válassza ki a **Save Settings** menüpontot a Configuration/Setup Utility programmenüben, majd nyomja meg az Esc billentyűt, és kövesse a képernyőn megjelenő utasításokat a Configuration/Setup Utility programból történő kilépéshez.

Megszakítás és DMA erőforrások

Ez a rész felsorolja a számítógépre vonatkozó alapértelmezett megszakítási és közvetlen memória hozzáférési (DMA) erőforrások beállításait. A megszakítási és a DMA beállítások megváltozhatnak, ha a számítógépet újra konfigurálja.

Megszakítás kérés	Rendszer erőforrás
0	Időmérő
1	Billentyűzet
2	Megszakítás vezérlő
3	Soros port B
4	Soros port A
5	Szabad
6	Hajlékonylemez
7	Párhuzamos port
8	Valós idő óra
9	ACPI
10	Szabad
11	Szabad
12	Egér
13	Koprocesszor
14	Szabad
15	IDE meghajtók

Megjegyzés: Az IRQ 3,4, 7 és 9 módosítható alternatív beállításra vagy letiltható.

DMA kérés	Rendszer erőforrás
0	Szabad
1	Szabad
2	Hajlékonylemez
3	Párhuzamos port
4	Rendszer erőforrás
5	Szabad
6	Szabad
7	Szabad

Megjegyzés: DMA 3 módosítható alternatív beállításra vagy letiltható.

Tápfeszültség kezelési funkciók

A számítógép beépített energiatakarékos képességekkel érkezik. A Configuration/Setup Utility programban található tápfeszültség kezelési menü segítségével tekintheti meg és módosíthatja az energiatakarékosságra vonatkozó beállításokat. Ez a rész a számítógép tápfeszültség kezelési funkcióit, valamint az azok használatára vonatkozó utasításokat ismerteti.

Figyelem!

Ha egy eszköz, mint például a monitor, nem rendelkezik tápfeszültség kezelési funkcióval, meghibásodhat, amikor csökkentett tápfeszültséget kap. Mielőtt kiválasztja az energiatakarékos üzemmódot a monitor számára, ellenőrizze a monitorral érkezett dokumentációt, hogy támogatja-e a Display Power Management Signaling (DPMS) funkciót.

ACPI BIOS IRQ

Az Automatic Configuration and Power Interface (ACPI) BIOS IRQ lehetővé teszi, hogy az operációs rendszer vezérelje a számítógép tápfeszültség kezelési funkcióit. Az ACPI BIOS IRQ beállítás segítségével úgy konfigurálhatja a funkció által használt megszakításokat, hogy felszabadíthatja az erőforrásokat más eszközök számára. Nem minden operációs rendszer támogatja az ACPI BIOS IRQ funkciót. Olvassa el az operációs rendszer dokumentációját annak eldöntéséhez, hogy támogatja-e az ACPI funkciót.

ACPI készenléti mód

Néhány modell lehetővé teszi annak kiválasztását, hogy a rendszer milyen tápfeszültség szintre menjen a készenléti módba történő belépéskor.

Az S1 készenléti módot (Standby Mode S1) minden modell támogatja. Amikor a számítógép belép az S1 módba, minden eszköz kap tápellátást, de a mikroprocesszor tevékenysége leáll.

A tápfeszültség kezelési funkciók beállítása

Fontos!

Ha a számítógéphez csak USB eszköz csatlakozik, akkor lehet, hogy nem lehet a rendszert "felébreszteni" az alacsony feszültségű készenléti állapotból.

A tápfeszültség kezelés révén a számítógép és a monitor (ha a monitor támogatja a DPMS funkciót) beállítható energiatakarékos üzemmódba, ha egy megadott időtartamra inaktívak.

- **Time to Low Power:** Amikor engedélyezi az **Automatic Hardware Power Management** opciót, akkor ezzel a paraméterrel megadhatja azt az időtartamot, ameddig a számítógépnek inaktívnak kell lenni, mielőtt a tápfeszültség kezelési funkciók érvényesülése megkezdődne.
- **System Power:** Kiválaszthatja az **On** beállítást, ha azt akarja, hogy a számítógép bekapcsolt állapotban maradjon, vagy az **Off** beállítást, ha azt akarja, hogy a számítógép rendszerzárást csináljon.
- **Display:** Ezzel az opcióval a következő energiatakarékos állapotok egyikét választhatja ki:
 - **Standby:** Ebben a módban a képernyő üres, de a képernyő képállománya *azonnal* visszaáll, amint valamilyen tevékenységet észlel.
 - **Suspend:** Ebben a módban a monitor kisebb tápfeszültséget használ, mint a Standby módban. A képernyő üres, de a képállomány *néhány másodpercen belül* visszaáll, amint valamilyen tevékenységet észlel.
 - **Off:** Ebben a módban a monitor tápfeszültsége kikapcsolódik. A monitor tápfeszültségének visszaállításához meg kell nyomni a monitor tápfeszültség nyomógombját. Néhány monitornál lehet, hogy kétszer kell a tápfeszültség kapcsolót megnyomni.

Ha az **Off** értéket választotta, akkor meg kell adni a **Time to Display 'Off'** paraméter értékét is. Az időt 5 perc és egy óra között választhatja meg.

Megjegyzés: A *Time to display off* az az időtartam, ami az energiatakarékos állapot kezdetétől a monitor kikapcsolásáig tart.

- **Disable:** Ebben a módban a tápfeszültség kezelési funkciók beállításai nincsenek hatással a monitorra.
- **IDE Drives:** Ezzel a beállítással kijelölheti, hogy az IDE meghajtók engedélyezve vagy tiltva legyenek-e, amikor a tápfeszültség kezelési funkciók aktivizálva vannak.

A tápfeszültség kezelési funkciók beállításához:

1. Indítsa el a Configuration/Setup Utility programot ("A Configuration/Setup Utility program indítása és használata" oldalszám: 39).
2. Válassza ki a **Power Management** menüpontot, és nyomja meg az Entert.
3. Válassza ki az **APM** elemet, és nyomja meg az Entert.
4. Állítsa be az **APM BIOS Mode** opciót Enabled vagy Disabled értékre.
5. Állítsa be az **Automatic Hardware Power Management** opciót Enabled értékre.
6. Állítsa be a tápfeszültség kezelési paraméterek kívánság szerinti értékeit (időtartam az alacsony feszültséghez, rendszer tápfeszültség, processzor sebesség és időtartam a monitor kikapcsolásához).
7. Válassza ki a **Low Power Entry Activity Monitor** menüpontot, és nyomja meg az Entert.
8. Engedélyezze (**Enabled**) vagy tiltsa le (**Disabled**) azokat az eszközöket, amelyeket figyelni akar a tápfeszültség kezelési funkció számára.
Megjegyzés: Ha az összes eszközt letiltotta, akkor újra kell indítania a számítógépet ahhoz, hogy a rendszer ismét működjön.
9. Nyomja meg háromszor az Esc billentyűt a Configuration/Setup Utility program menüjéhez történő visszatérés céljából.
10. Válassza ki a **Save Settings** menüpontot a Configuration/Setup Utility programmenüben, majd nyomja meg az Esc billentyűt, és kövesse a képernyőn megjelenő utasításokat a Configuration/Setup Utility programból történő kilépéshez.

Az automatikus bekapcsolási funkciók beállítása

A tápfeszültség kezelési menü Automatic Power On opciója lehetővé teszi azoknak a funkcióknak az engedélyezését vagy letiltását, amelyek automatikusan bekapcsolják a számítógépet. Ugyancsak ki kell választania azt az indítási sorrendet is, amelyet használni kíván a kiválasztott bekapcsolási esemény típusához.

- **Wake on LAN:** Ha távoli hálózatkezelési szoftverrel és Wake on LAN által támogatott hálózati kártyával rendelkezik, akkor használhatja az IBM által kifejlesztett Wake on LAN funkciót. Ha a Wake on LAN funkciót **engedélyezi**, a számítógép ki fog kapcsolni, amikor a helyi hálózat (LAN) egy

másik számítógéptől megérkezik az adott jel. További információért olvassa el a hálózati kártyával érkezett dokumentációt.

- **Wake Up on Alarm:** Ezzel a funkcióval megadhatja azt a dátumot és időpontot, amikor a számítógép automatikusan bekapcsol. Ez lehet egyszeri, napi és heti esemény.
- **PCI Wake Up:** Ha ez a beállítás engedélyezve van, akkor a számítógép az ilyen funkciót támogató PCI eszközöktől jövő "wake up" kérésekre bekapcsol.

Az automatikus bekapcsolási funkciók beállításához kövesse ezeket a lépéseket:

1. Indítsa el a Configuration/Setup Utility programot ("A Configuration/Setup Utility program indítása és használata" oldalszám: 39).
2. Válassza ki a **Power Management** menüpontot, és nyomja meg az Entert.
3. Válassza ki az **Automatic Power On** menüpontot, és nyomja meg az Entert.
4. Válassza ki a funkció számára beállítani kívánt menüelemet. Használja a Bal nyíl (←) vagy a Jobb nyíl (→) billentyűket az **Enabled** vagy a **Disabled** kiválasztásához. Nyomja meg az Entert.
5. Válassza ki az indítási sorrendet a funkció számára. Használja a Bal nyíl (←) vagy a Jobb nyíl (→) billentyűket a **Primary** vagy az **Automatic** kiválasztásához. Ha az **Automatic** beállítást választja ki, győződjön meg róla, hogy a Startup Sequence menüben az **Automatic Power On Startup Sequence** paraméter **Enabled** állapotban van. Egyébként a rendszer az **elsődleges** indítási sorrendet fogja használni.
6. Nyomja meg annyiszor az Esc billentyűt, amíg vissza nem tér a Configuration/Setup Utility program menüjéhez.
7. Válassza ki a **Save Settings** menüpontot a Configuration/Setup Utility program menüjében, és nyomja meg az Enter billentyűt. Azután nyomja meg az Esc billentyűt, és kövesse a képernyőn megjelenő utasításokat a Configuration/Setup Utility programból történő kilépéshez.

Gyorstájékoztató a hálózattal kapcsolatos beállításokhoz

Egyes modellek hálózati kártyával érkeznek. A következő táblázat segítséget kíván nyújtani a beállításához, amikor a számítógép más számítógépekhez kapcsolódik a hálózaton keresztül. A táblázat azt a célt szolgálja, hogy gyorsan megtalálja az adott hálózati beállítást. Megnézheti a pillanatnyi beállítást vagy választhat attól eltérőt is. Amikor befejezi a műveletet, vagy menti a beállításokat a segédprogramból történő kilépés előtt, vagy a beállítások mentése nélkül lép ki.

A következő táblázatban lévő lépések mindig a Configuration/Setup Utility főmenüjével kezdődnek.

Engedélyezés:	Kiválasztás:	Megjegyzés:
Távoli adminisztráció	<ol style="list-style-type: none"> 1. System Security 2. Remote Administration 3. Enabled 	A távoli adminisztráció engedélyezése lehetővé teszi a POST/BIOS frissítését LAN hálózaton keresztül.
Normál betöltés helyett hálózat használata	<ol style="list-style-type: none"> 1. Start options 2. Network boot F12 option 3. Enabled 	
Wake on LAN	<ol style="list-style-type: none"> 1. Power Management 2. Automatic Power On 3. Wake on LAN 4. Enabled 5. Startup Sequence 6. Automatic <p>Nyomja meg az Esc billentyűt a főmenühez való visszatéréshez.</p> <ol style="list-style-type: none"> 7. Start Options 8. Startup Sequence 9. Automatic Power On Startup Sequence 10. Enabled 11. Első, második, harmadik és negyedik indítási eszköz 	Lehet, hogy a számítógépén nem tud négy indítási eszközt kiválasztani.
Wake on PCI	<ol style="list-style-type: none"> 1. Power Management 2. Automatic Power On 3. Wake on PCI 4. Enabled 5. Startup Sequence 6. Automatic <p>Nyomja meg az Esc billentyűt a főmenühez való visszatéréshez.</p> <ol style="list-style-type: none"> 7. Start Options 8. Startup Sequence 9. Automatic Power On Startup Sequence 10. Enabled 11. Első, második, harmadik és negyedik indítási eszköz 	Lehet, hogy a számítógépén nem tud négy indítási eszközt kiválasztani.

Engedélyezés:	Kiválasztás:	Megjegyzés:
Wake on Alarm	<ol style="list-style-type: none"> 1. Power Management 2. Automatic Power On 3. Wake on Alarm 4. Egyszeri, napi vagy heti esemény 5. Alarm settings 6. Startup Sequence 7. Automatic <p>Nyomja meg az Esc billentyűt a főmenühez való visszatéréshez.</p> <ol style="list-style-type: none"> 8. Start Options 9. Startup Sequence 10. Automatic Power On Startup Sequence 11. Enabled 12. Első, második, harmadik és negyedik indítási eszköz 	<p>Lehet, hogy a számítógépén nem tud négy indítási eszközt kiválasztani.</p>
Soros port csöngetés észlelés	<ol style="list-style-type: none"> 1. Power Management 2. Automatic Power On 3. Serial Port A Ring Detect 4. Enabled 5. Startup Sequence 6. Automatic <p>Nyomja meg az Esc billentyűt a főmenühez való visszatéréshez.</p> <ol style="list-style-type: none"> 7. Start Options 8. Startup Sequence 9. Automatic Power On Startup Sequence 10. Enabled 11. Első, második, harmadik és negyedik indítási eszköz 	<p>Lehet, hogy a számítógépén nem tud négy indítási eszközt kiválasztani.</p> <p>A Wake on Ring csak a COM1 kommunikációs porton engedélyezhető.</p>

Engedélyezés:	Kiválasztás:	Megjegyzés:
PCI modem csöngetés észlelés	<ol style="list-style-type: none"> 1. Power Management 2. Automatic Power On 3. MODEM Ring Detect 4. Enabled 5. Startup Sequence 6. Automatic <p>Nyomja meg az Esc billentyűt a főmenühöz való visszatéréshez.</p> <ol style="list-style-type: none"> 7. Start Options 8. Startup Sequence 9. Automatic Power On Startup Sequence 10. Enabled 11. Első, második, harmadik és negyedik indítási eszköz 	Lehet, hogy a számítógépén nem tud négy indítási eszközt kiválasztani.

A Pentium III processzor széria szám funkció engedélyezése

Néhány modell olyan Pentium III mikroprocesszorral érkezik, amely képes megadni a processzor széria számát. A processzor széria szám egy elektronikus szám, amely minden egyes Pentium III mikroprocesszorra egyedi. Ez a funkció elsődlegesen az Internetes tranzakciókhoz használatos továbbfejlesztett biztonság céljára szolgál. *A Pentium III mikroprocesszorral felszerelt modellek a funkció Off (letiltott) beállításával kerülnek szállításra.*

A funkció engedélyezéséhez a következő eljárást használja:

1. Indítsa el a Configuration/Setup Utility programot. Olvassa el "A Configuration/Setup Utility program indítása és használata" oldalszám: 39 helyen leírtakat, ha utasításokra van szüksége a program elindításához.
2. Válassza ki az **Advanced Setup** menüpontot, és nyomja meg az Entert.
3. Válassza ki a **Processor Control** menüpontot, és nyomja meg az Entert.
4. Változtassa meg a **Processor Serial Number Access** beállítását **Disabled** értékről **Enabled** értékre, és nyomja meg az Enter billentyűt.
5. Mentse el a beállításokat, lépjen ki a programból és indítsa újra a számítógépet annak tápfeszültség kapcsolójával, hogy aktivizálja az új beállítást.

Fejezet 5. Bővítések telepítése

A számítógép képességeit megnövelheti, ha memóriát, meghajtókat vagy adaptereket ad hozzá. Amikor bővíti a gépet, használja az alábbi utasításokat a kiegészítő hardverrel érkezett utasításokkal egyetemben.

Előkészület a kiegészítők telepítéséhez

Fontos!

Az 5 V készenléti feszültség jelenléte kárt eredményezhet a hardverben, amíg nem húzza ki a tápkábelt a fali csatlakozóból a számítógép borítójának kinyitása előtt. Mielőtt bármilyen kiegészítőt telepítene, olvassa el a "Balesetvédelmi előírások" oldalszám: vii és "A sztatikus feltöltődésre érzékeny eszközök kezelése" helyen leírtakat. Ezek az elővigyázatossági szabályok és útmutatások segítséget nyújtanak a biztonságos munkavégzéshez.

Legyen óvatos, amikor a mikroprocesszor közelében dolgozik. A normál használat során a mikroprocesszor nagyon forróvá válhat.

A sztatikus feltöltődésre érzékeny eszközök kezelése

A sztatikus elektromosság - bár az emberekre ártalmatlan - a számítógép alkotórészeit és a kiegészítőket komolyan veszélyezteti. Amikor egy kiegészítővel bővíti a számítógépet, *ne* nyissa ki a kiegészítőt tartalmazó, sztatikus védelmet nyújtó csomagot addig, amíg nem kap erre utasítást.

Amikor ilyen kiegészítőket és egyéb számítógép alkotórészeket kezel, tartsa be az alábbi óvintézkedéseket, hogy elkerülje a sztatikus elektromosság okozta meghibásodásokat:

- Korlátozza a mozgást. A mozgás sztatikus elektromosság kialakulását eredményezheti maga körül.
- Az alkotórészeket mindig gondosan kezelje. Az adaptereket, memória és RIMM modulokat az éleiknél fogja meg. Soha ne érintse a védtelen áramkörü részeket.
- Akadályozza meg, hogy mások megérintsék az alkotórészeket.
- Amikor új kiegészítőt telepít, akkor a kiegészítőt tartalmazó, sztatikus védelmet adó csomagolást legalább két másodpercig érintse hozzá a bővítő hely fémes részéhez, vagy a számítógép más, nem festett fémfelületéhez. Ez csökkenti a csomag és a telepítést végző személy sztatikus elektromosságát is.

- Amikor csak lehetséges, vegye ki a kiegészítőt és közvetlenül telepítse a számítógépbe anélkül, hogy közben valahová letenné. Amikor ez nem lehetséges, helyezze a sztatikus védelmet adó csomagolást (amelyben a kiegészítő érkezett) egy sima felületre, és tegye rá a kiegészítőt.
- Ne tegye a kiegészítőt a számítógép borítójára vagy más fém felületre.

Rendelkezésre álló kiegészítők

A következőkben néhány rendelkezésre álló kiegészítő található:

- Adapterek
 - Periféria alkotórészek összekapcsolása (PCI) adapterek
 - Ipari szabvány felépítésű (ISA) adapterek (néhány modellnél)
- Belső meghajtók
 - CD-ROM
 - Merevlemez
 - Hajlékonylemez és egyéb cserélhető adathordozó meghajtók.
- Rambus in-line memória (RIMM) nevű rendszermemória modulok

A rendelkezésre álló kiegészítőkről a legújabb információkat a következő Internet címeken találhatja meg:

- <http://www.ibm.com/pc/us/options/>
- <http://www.ibm.com/pc/support/>

Tájékoztatást kérhet a következő telefonszámok felhívásával is:

- Az Egyesült Államokon belül hívja az 1-800-IBM-2YOU (1-800-426-2968) számot, az IBM viszonteladóját vagy az IBM értékesítési képviselőjét.
- Kanadán belül hívja az 1-800-565-3344 vagy az 1-800-465-7999 számot.
- Az Egyesült Államokon és Kanadán kívül keresse meg az IBM viszonteladóját vagy az IBM értékesítési képviselőjét.

A telepítéshez szükséges szerszámok

A számítógépben lévő kiegészítők eltávolításához vagy telepítéséhez egy lapos csavarhúzóra lesz szüksége. Bizonyos kiegészítőkhöz további szerszámokra lehet szüksége. Olvassa el a kiegészítővel érkező utasításokat.

Fontos!

Futtassa le a ConfigSafe (vagy egy hasonló alkalmazást), hogy egy "pillanatfelvételt" készítsen a számítógép konfigurációjáról, mielőtt a kiegészítő eszközt telepítené. A pillanatfelvétel segítségével megtekintheti és összehasonlíthatja a számítógép konfigurációjában bekövetkezett változásokat a kiegészítő telepítése után. Ha konfigurációs problémái adódnának a kiegészítő telepítése után, akkor a ConfigSafe lehetővé teszi a konfiguráció visszaállítását a korábbi beállításokra.

Ha előtelepített szoftverrel rendelkezik, a ConfigSafe pillanatfelvételt készít a számítógép kezdeti konfigurációjáról az első alkalommal történő indításkor. Ezt a pillanatfelvételt használva visszaállíthatja a konfigurációt a kezdeti állapotba.

A ConfigSafe az előtelepített szoftver része a számítógépen. További információkat *A programokról* helyen talál.

Ha asztali modellel rendelkezik, folytassa a "Kiegészítők telepítése az asztali modellbe" helyen. Ha torony modellel rendelkezik, folytassa a "Kiegészítők telepítése a torony modellbe" oldalszám: 78 helyen.

Kiegészítők telepítése az asztali modellbe

Az itt leírt utasítások segítséget nyújtanak a kiegészítők asztali modellbe történő telepítéséhez. Ebben a szakaszban tájékoztatást kaphat a kiegészítő meghajtók és adapterek telepítéséről.

A borító eltávolítása

Az olyan belső alkotórészek - mint például alaplappal, átemelő kártya és meghajtóhelyek - eléréséhez el kell távolítani a számítógép borítóját. Amikor kihúzza a kábeleket, ellenőrizze a csatlakozás helyét jelölő címkét, hogy később a megfelelő helyre vissza tudja tenni őket.

A borító eltávolításához:

1. Zárja le az operációs rendszert, vegye ki az összes adathordozót (hajlékony és CD lemezek vagy szalagok) a meghajtókból, majd kapcsolja ki az összes csatolt egységet és a számítógépet.
2. Húzza ki az összes tápkábelt az elektromos dugaszolóaljzatból.
3. Húzza ki a számítógéphez csatlakozó összes kábelt. Ebbe beletartoznak a tápkábelek, a bemeneti/kimeneti (I/O) kábelek és minden olyan kábel, amely a számítógéphez kapcsolódik.

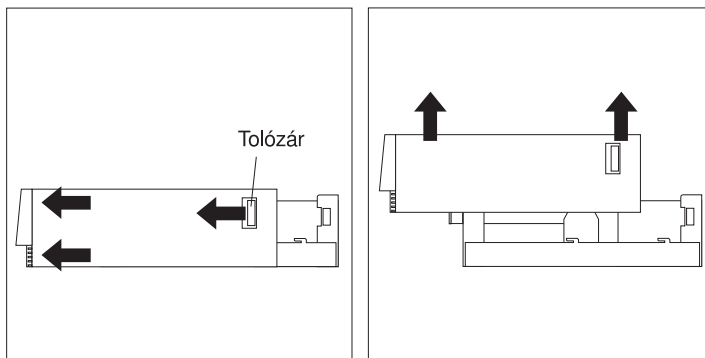
Megjegyzés: A csatlakozókról további tájékoztatást találhat "A számítógép kábelek csatlakoztatása" oldalszám: 10 helyen.

4. Ha a számítógépen van borító zár, nyissa ki. (A borító zár néhány modellnél a számítógép hátlapján található.)

Figyelem!

Ha beállította az adminisztrátori jelszót, akkor a számítógép borítójának eltávolítása előtt olvassa el "Az adminisztrátori jelszó használata" oldalszám: 45 helyen leírt fontos információkat.

5. A számítógép oldalain húzza meg a zárok gombjait, majd finoman húzza előre a borítót addig, amíg szabaddá nem válik.
6. Emelje le a borítót a számítógépről.

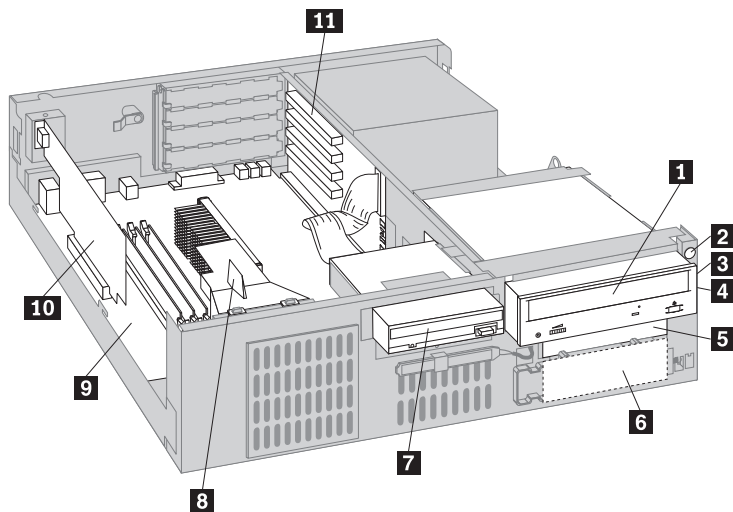


Figyelem!

Ahhoz, hogy a belső alkotórészek megbízható teljesítményt nyújtsanak, megfelelő hűtés szükséges. Ne üzemeltesse a számítógépet levett borítóval.

Az alkotórészek beazonosítása

Amint eltávolította a borítót ("A borító eltávolítása" oldalszám: 63), fel kell ismernie és be kell azonosítania a számítógépben lévő belső alkotórészeket. A következő illusztráció segít a számítógépben lévő különféle alkotórészek beazonosításában.

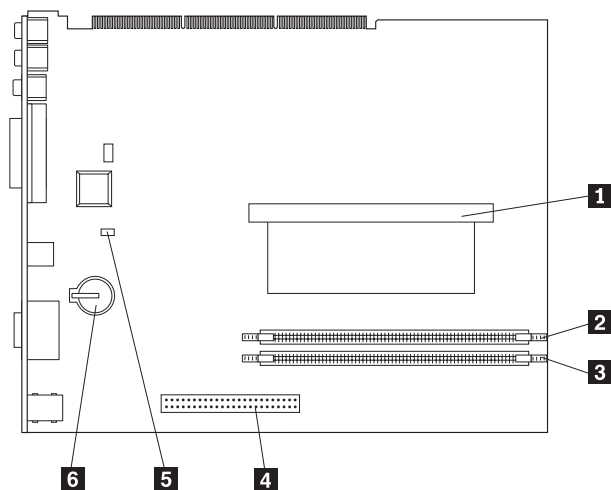


- | | | | |
|----------|-------------------------|-----------|-------------------------|
| 1 | CD-ROM meghajtó | 7 | Hajlékonylemez meghajtó |
| 2 | Tápfeszültség kapcsoló | 8 | Légcsatorna |
| 3 | Számítógép működésjelző | 9 | Rendszer alaplap |
| 4 | Merevlemez működésjelző | 10 | AGP adapter |
| 5 | 2. meghajtóhely (3.5") | 11 | Átemelő kártya |
| 6 | Merevlemez meghajtó | | |

Az alaplap alkotórészeinek beazonosítása

A rendszerkártya, amelyet *planárnak* vagy *alaplapnak* is hívnak, a fő áramköri kártya a számítógépben. Ez biztosítja az alapvető számítógép funkciókat és támogatásokat a különféle eszközök számára, amelyeket az IBM telepített vagy később maga a felhasználó. A következő szemléltető ábra az alaplapon található részek helyének beazonosítására szolgál.

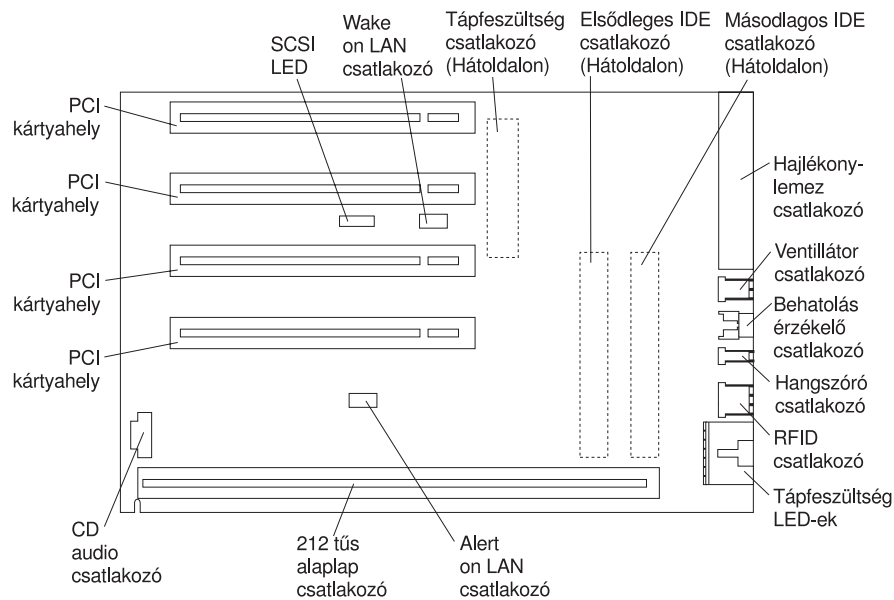
Megjegyzés: Az alaplap szemléltető ábrája, amely további információkkal is szolgál, a számítógép fémházán belül lévő címkén található.



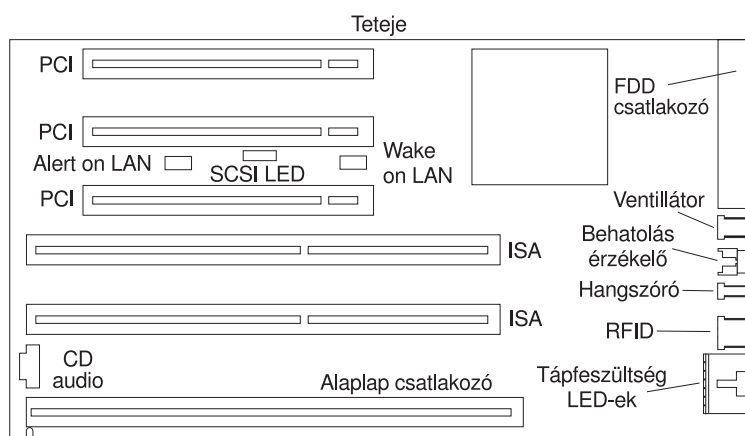
- 1** Mikroprocesszor
- 2** RIMM 1
- 3** RIMM 2
- 4** AGP kártyahely
- 5** Helyreállítási átkötő
- 6** Elem

Az átemelő kártya alkotórészeinek beazonosítása

A számítógép átemelő kártyát használ a bővítéshez. Az átemelő kártya olyan bővítő helyeket tartalmaz, amelyek az adaptereket a periféria alkotórészeket összekötő (PCI) és az ipari szabvány felépítésű (ISA) buszokhoz kapcsolja, valamint csatlakozásokat biztosít az integrált meghajtó elektronika (IDE) és a hajlékonylemez meghajtók számára. A következő ábra szemlélteti az átemelő kártyán található bővítő helyeket és csatlakozókat. A PCI kártyahelyek az átemelő kártya előlapján találhatók, míg a tápfeszültség és az IDE meghajtók csatlakozói az átemelő kártya hátsó oldalán vannak.



Egyes modellek olyan átemelő kártyával rendelkeznek, amelyiken két PCI, egy ISA és egy megosztott PCI/ISA kártyahely van. A következő ábra a PCI/ISA átemelő kártyán lévő csatlakozók helyét szemlélteti.



Adapterek telepítése

Az adapterek széles választékát telepítheti az átemelő kártyán lévő bővítő helyekre. Az átemelő kártya beazonosításáról “Az alkotórészek beazonosítása” oldalszám: 65 helyen olvashat.

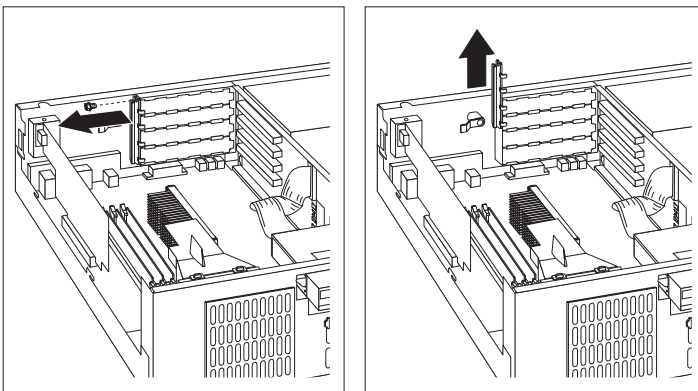
Az asztali modellben lévő átemelő kártya négy dedikált PCI kártyahellyel rendelkezik. Egyes modellek két PCI, egy ISA és egy megosztott PCI/ISA kártyahellyel rendelkeznek. Ez a szakasz az adapterek telepítésére vonatkozóan tartalmaz tájékoztatást és utasításokat.

Mielőtt elkezdené:

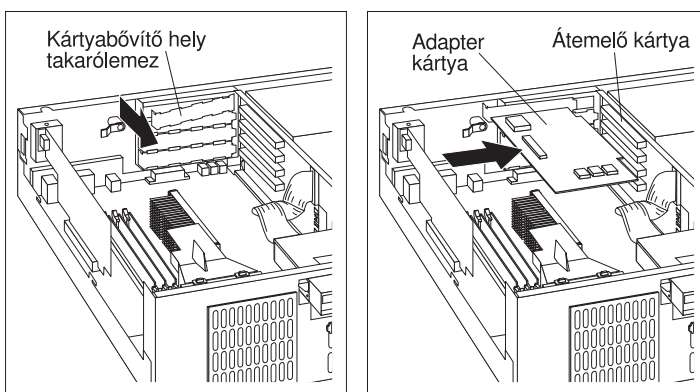
- Olvassa el az új adapterrel érkező utasításokat.
- Kapcsolja ki a számítógépet és az összes többi csatlakoztatott eszközt.
- Húzza ki a számítógéphez csatlakozó összes kábelt, és távolítsa el a számítógép borítóját (“A borító eltávolítása” oldalszám: 63).

Egy adapter telepítéséhez az átemelő kártyán:

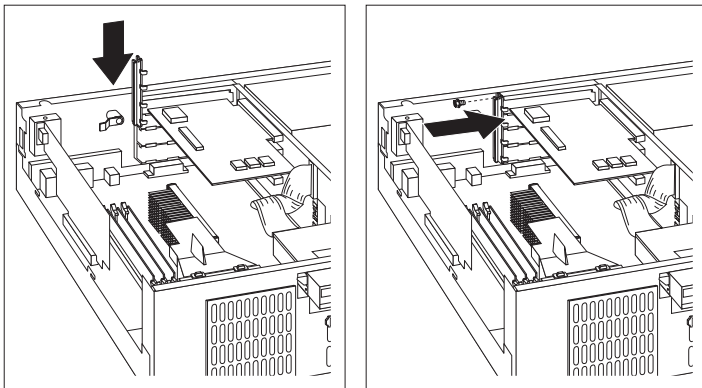
1. Távolítsa el a csavart és a tartókonzolt.



2. Távolítsa el a megfelelő bővítő hely takarólemét.
3. Az adaptert tartalmazó sztatikus védőcsomagolást érintse hozzá a számítógép valamely *festetlen* fémes felületéhez, majd vegye ki az adaptert a csomagból.
4. Telepítse az adaptert.



5. Helyezze vissza a tartókonzolt és a csavart.



Megjegyzések:

1. Ha kábelt kell csatlakoztatnia az adattertől az 1., 2. vagy 3. meghajtóhelyen lévő meghajtóhoz, akkor a lépés: 8 oldalszám: 76 helyen találja meg az utasításokat arról, hogyan lehet kifordítani a meghajtók kalitkáját a csatlakozók elérése céljából.
2. Ha belső modemet telepít, és használni kívánja a modemén keresztüli indítás "wake-up" funkciót, akkor bizonyosodjon meg arról, hogy az *átemelő kártya alsó része mellett* szabad helyek vannak. Ha ezt a kábelt helytelenül csatlakoztatja, a számítógép automatikusan újraindulhat minden alkalommal, amikor kikapcsolja.

A számítógép által támogatott adapterek *Plug and Play* technológiát alkalmaznak, amely lehetővé teszi, hogy a számítógép automatikusan konfigurálja az adattert. További információkat "A számítógép konfiguráció frissítése" oldalszám: 102 helyen talál.

Mi a következő teendő?

- Folytassa a Függelék B, "A számítógép adatai" oldalszám: 151 helyen található űrlapokkal, és írja fel az adapter nevét a kártyahely mellé, ahová telepítette az adattert.
- Ha másik kiegészítővel kíván foglalkozni, menjen a megfelelő szakaszhoz.
- A borító visszahelyezéséhez folytassa "A borító visszahelyezése és a kábelek csatlakoztatása" oldalszám: 78 helyen.

Munka a belső meghajtókkal

Ez a szakasz a belső meghajtók telepítésére és eltávolítására vonatkozóan tartalmaz tájékoztatást és utasításokat.

Belső meghajtók

A belső meghajtók olyan eszközök, amelyeket a számítógép az adatok olvasására és tárolására használja. A tárolási kapacitás növelése érdekében újabb meghajtókkal bővítheti a számítógépet, valamint lehetővé teheti, hogy más típusú adathordozókat is olvasni tudjon. Néhány meghajtó, amely rendelkezésre áll a számítógéphez:

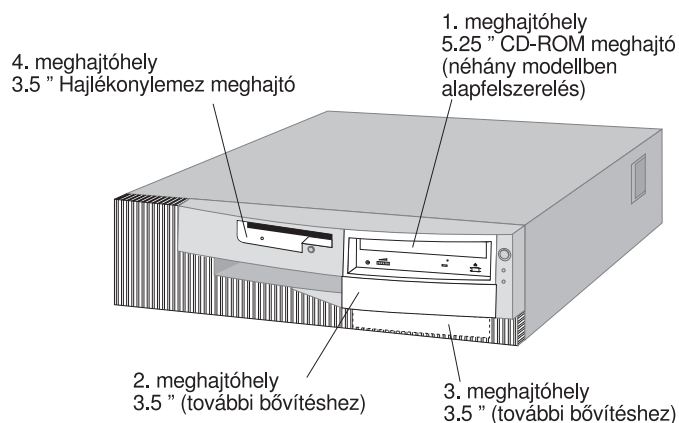
- Merevlemez egységek
- Szalagegységek
- CD-ROM meghajtók
- Cserélhető adathordozó meghajtók

A belső meghajtók telepítése *meghajtóhelyekre* történik. A meghajtóhelyekre a hivatkozás 1., 2. meghajtóhely (és így tovább) történik. Amikor egy belső meghajtót telepít, fontos tudni, hogy milyen típusú és méretű meghajtót telepíthet az egyes meghajtóhelyekre.

Az asztali modell a következő IBM által telepített meghajtókkal érkezik:

- CD-ROM meghajtó az 1. meghajtóhelyen (néhány modellnél)
- 3.5" merevlemez meghajtó a 3. meghajtóhelyen
- 3.5" hajlékonylemez meghajtó a 4. meghajtóhelyen

Az olyan modelleknél, amelyeknél nincs telepítve meghajtó az 1. és a 2. meghajtóhelyen, egy sztatikus áramközlő és takarólemez található.



Meghajtó specifikációk

A következő táblázat ismerteti az egyes meghajtóhelyekre telepíthető meghajtókat, és azok magasság követelményeit.

- 1. meghajtóhely - Maximális magasság: 41.3 mm (1.6")** CD-ROM meghajtó
(egyes modellekben
alapfelszerelés)
5.25" merevlemez meghajtó
- 2. meghajtóhely - Maximális magasság: 25.4 mm (1.0")** 3.5" merevlemez
meghajtó
3.5" szalagegység
- 3. meghajtóhely - Maximális magasság: 25.4 mm (1.0")** 3.5" merevlemez
meghajtó (előtelepített)
- 4. meghajtóhely - Maximális magasság: 25.4 mm (1.0")** 3.5" hajlékonylemez
meghajtó (előtelepített)

Megjegyzések:

1. Nem telepíthet olyan meghajtókat, amelyek magasabbak, mint 41.3 mm (1.6").
2. A cserélhető adathordozókat (hajlékonylemezeket, szalagokat vagy CD lemezeket) igénylő meghajtókat a hozzáférhető 1. és 2. meghajtóhelyre kell telepíteni.
3. Ez a számítógép csak egy hajlékonylemez meghajtó telepítését támogatja.
4. Egy 3.5" meghajtónak az 1. meghajtóhelyre történő megfelelő szerelése érdekében 3.5"-ről 5.25" meghajtóhelyre átalakító készletet kell használnia.

Táp- és jelkábelek a belső meghajtókhoz

A számítógép kábeleket használ ahhoz, hogy az IDE meghajtókat a tápegységhez és az átemelő kártyához csatlakoztassa. A következő kábelek állnak rendelkezésre:

- Négy vezeték-százból álló *tápkábelek*, amelyek a meghajtók többségét a tápellátáshoz csatlakoztatják. A kábelek végén műanyag csatlakozók vannak, amelyek különböző meghajtókhoz csatlakoztathatók - a csatlakozók méretükben különböznek. Bizonyos tápkábelek az alaplaphoz is csatlakoznak.
- A lapos *jelkábelek* - ismertek *szalagkábelként* is - csatlakoztatják az IDE és a hajlékonylemez meghajtókat az átemelő kártyához. A számítógéppel két eltérő méretű jelkábel érkezik:
 - A szélesebb jelkábel kettő vagy három csatlakozóval rendelkezik.
 - Ha a kábel három csatlakozóval rendelkezik, akkor azok egyike a meghajtóhoz csatlakozik, egy másik tartalék, míg a harmadik az átemelő kártyán lévő IDE csatlakozóhoz megy.

- Ha a kábel kettő csatlakozóval rendelkezik, akkor azok egyike a meghajtóhoz csatlakozik, míg a másik az átemelő kártyán lévő IDE csatlakozóhoz megy.

Fontos!

Ha egy másik eszközzel kíván bővíteni, és a számítógép nem tartalmaz előtelepített CD-ROM meghajtót, akkor egy három csatlakozóval felszerelt második jelkábelre lesz szüksége. Egy 80-eres ATA 66 jelkábelre lesz szüksége, ha lecseréli a meglévő jelkábelt, vagy ha második merevlemezzel bővíti. Az ATA 66 jelkábelek színekódoltak. A kék csatlakozó az átemelő kártyához, a fekete csatlakozó az elsődleges eszközhöz (ismert fő vagy mester eszközként is), míg a szürke középső csatlakozó a másodlagos eszközhöz (ismert szolga eszközként is) csatlakozik.

Ha a számítógép CD-ROM meghajtóval érkezik, akkor ATA 33 típusú jelkábelrel fog rendelkezni. Azonban, ha ATA 66 merevlemez telepít és ki akarja használni a nagyobb sebesség előnyeit, akkor ATA 66 típusú jelkábelt kell beszereznie, a CD-ROM meghajtót másodlagosnak kell beállítani a kapcsolóján, és a CD-ROM meghajtóhoz pillanatnyilag használt csatlakozó helyett a középső szürke csatlakozót kell használni. A merevlemez a gyorsabb 66 MHz-es frekvenciával fog működni, míg a CD-ROM meghajtó az alacsonyabb ATA 33 frekvenciával fog dolgozni.

- A keskenyebb jelkábel kettő csatlakozóval rendelkezik, amely a hajlékonylemez meghajtót köti össze az átemelő kártyával.

Megjegyzés: Az átemelő kártyán lévő csatlakozók beazonosításáról "Az átemelő kártya alkotórészeinek beazonosítása" oldalszám: 67 helyen olvashat.

A következők néhány fontos szempontra hívják fel a figyelmet, amelyekre emlékezni kell, amikor táp- és jelkábeleket belső meghajtókhoz csatlakoztat:

- A számítógépben előtelepített meghajtók csatlakoztatott táp- és jelkábelekkel érkeznek. Ha bármelyik meghajtót cseréli, fontos, hogy emlékezzen arra, melyik kábel csatlakozik melyik meghajtóhoz.
- Amikor meghajtót telepít bizonyosodjon meg arról, hogy a jelkábel *végén* lévő meghajtó csatlakozó mindig a meghajtóhoz csatlakozik, és ugyanígy arról is, hogy a másik végén lévő csatlakozó az alaplaphoz csatlakozik. Ez csökkenti az elektronikus zajt.
- Ha két IDE eszközt használ egyetlen kábelben, akkor az egyiket elsődleges vagy fő eszköznek, míg a másikat másodlagosnak, alárendeltnek vagy szolga eszköznek kell kijelölni - egyébként - a rendszer esetleg nem mindegyik IDE eszközt ismeri fel. Az elsődleges vagy a másodlagos kijelölést az egyes IDE eszközökön található átkötők beállítása határozza meg.

- Ha két IDE eszköz van egyetlen kábelben, és közülük csak az egyik merevlemez meghajtó, akkor a merevlemez meghajtót kell fő vagy elsődleges eszköznek kijelölni.
- Ha a számítógép csak egy IDE eszközzel rendelkezik a kábelben, akkor azt fő vagy elsődleges eszköznek kell beállítani.

Ha a meghajtók, a kábelek és az egyéb számítógép kiegészítők kiválasztásához segítségre van szüksége, akkor a következők egyikét tegye:

- Az Egyesült Államokon belül hívja az 1-800-IBM-2YOU (1-800-426-2968) számot, az IBM viszonteladóját vagy az IBM értékesítési képviselőjét.
- Kanadán belül hívja az 1-800-565-3344 vagy az 1-800-465-7999 számot.
- Az Egyesült Államokon és Kanadán kívül keresse meg az IBM viszonteladóját vagy az IBM értékesítési képviselőjét.

Meghajtó telepítése

A számítógép a 3. és a 4. meghajtóhelyen előtelepített meghajtókkal érkezik. Lehet, hogy a számítógépe az 1. vagy a 2. meghajtóhelyen is előtelepített meghajtóval érkezik. Az olyan meghajtóhelyeket, amelyek nem tartalmazznak előtelepített meghajtókat, a számítógép fémkeretén fémlemezzel, míg a külső borítón meghajtóhely takarólemezzel szerelik fel. Mielőtt egy meghajtót telepítene, el kell távolítania a takarólemezt és a fémlemezt is. A meghajtó kalitkát is ki kell fordítania.

Mielőtt elkezdené

- Olvassa el a telepíteni kívánt meghajtóval érkező utasításokat.
- Kapcsolja ki a számítógépet és az összes többi csatlakoztatott eszközt.
- Húzza ki a számítógéphez csatlakozó összes kábelt, és távolítsa el a számítógép borítóját ("A borító eltávolítása" oldalszám: 63).

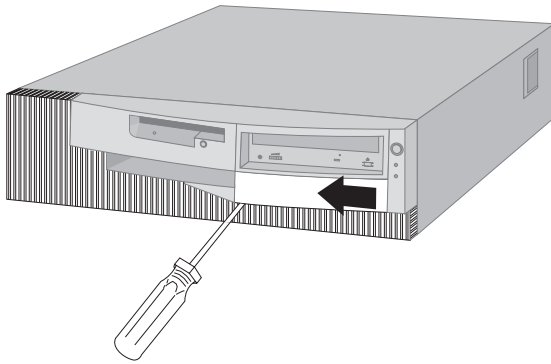
Megjegyzések:

- Egy 3.5" méretű meghajtónak az 1. meghajtóhelyre történő telepítéséhez átalakító készletet (IBM termékszám 70G8165) kell rendelni. Szüksége lesz a merevlemez meghajtóhoz csatlakoztatandó kábelre is.

Meghajtó telepítéséhez az 1. vagy a 2. meghajtóhelyen:

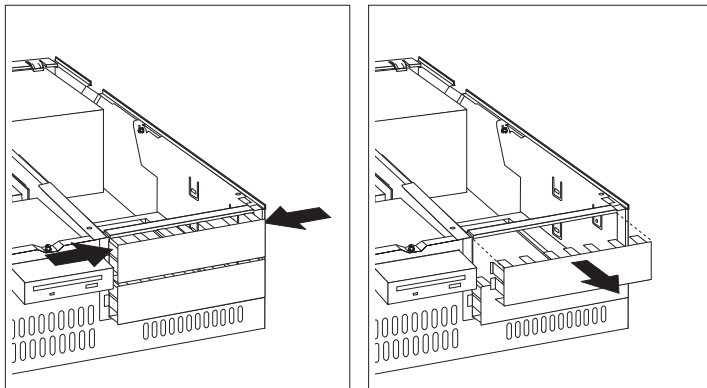
1. Keresse meg a megfelelő takarólemezt a számítógép borítóján.
2. Szükség esetén használja a csavarhúzó hegyét a takarólemez olyan mértékű kihajlítására, ameddig a takarólemez baloldali (a számítógéppel szembe állva) műanyag füle szabadná nem válik.

3. Csúsztassa a takarólemezt a hajlékonylemez meghajtó irányába előre, majd távolítsa el.



Megjegyzés: Őrizze meg a takarólemezt esetleges jövőbeli felhasználásra.

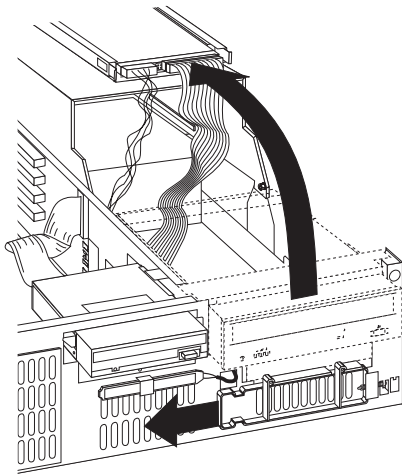
4. A számítógéppel szemben állva, nyomja meg a fémlemez két oldalán található fület, hogy az szabaddá váljon.
5. Emelje ki az egyik oldalon, majd a másikon.



Megjegyzés: Lehet, hogy el kell távolítani az 1. meghajtóhely takarólemezét is ahhoz, hogy levegye a 2. meghajtóhelyet takaró borítót.

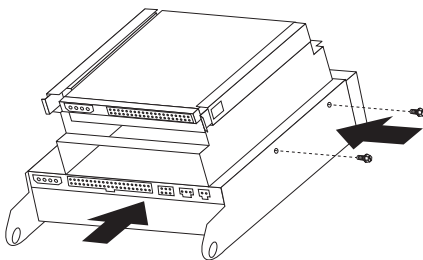
6. Az új meghajtót tartalmazó sztatikus védőcsomagolást érintse hozzá valamely *festetlen* fémes felülethez, majd vegye ki a meghajtót a csomagból.
7. Csúsztassa el a műanyag reteszt, amely a meghajtó kalitkát a számítógép keretéhez rögzíti.

8. Óvatosan fordítsa ki a kalitkát a számítógépből a tápegység irányába. A kalitka teljesen kifordul úgy, hogy a számítógép keretének tetején fog nyugodni.

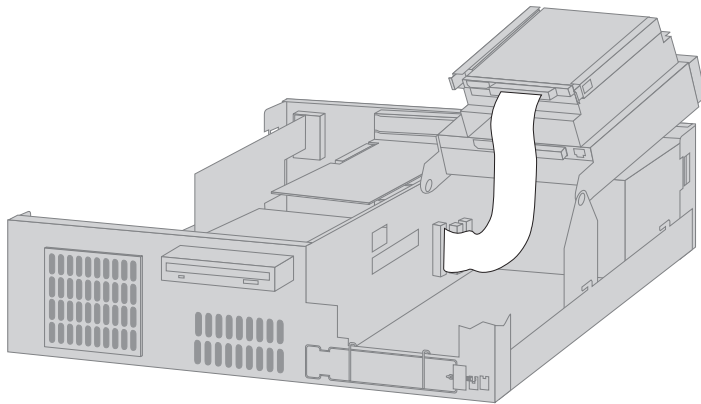


Megjegyzés: Hagyja a kábeleket csatlakoztatott állapotban.

9. Helyezze be a meghajtót a kívánt szabad meghajtóhelyre. Ne felejtse el, hogy a kalitka fejjel lefelé van, ezért a meghajtót is fejjel lefelé kell behelyezni. Azután helyezze be a csavarokat, és húzza meg őket, hogy a meghajtót a helyén tartsák.



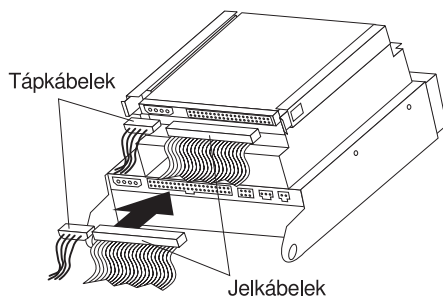
10. Csatlakoztassa a jelkábel csatlakozóját az átemelő kártya IDE csatlakozójához.



Megjegyzés: “Az átemelő kártya alkotórészeinek beazonosítása” oldalszám: 67 helyen látható ábra szemlélteti az átemelő kártyán lévő csatlakozók elhelyezkedését.

11. Csatlakoztassa az összes kábelt a meghajtóhoz.

Megjegyzés: Ha egynél több meghajtót telepít, akkor először a legalsó meghajtóhoz csatlakoztassa a kábeleket, majd haladjon felfelé.



12. Hajtsa vissza a meghajtó kalitkát a helyére.

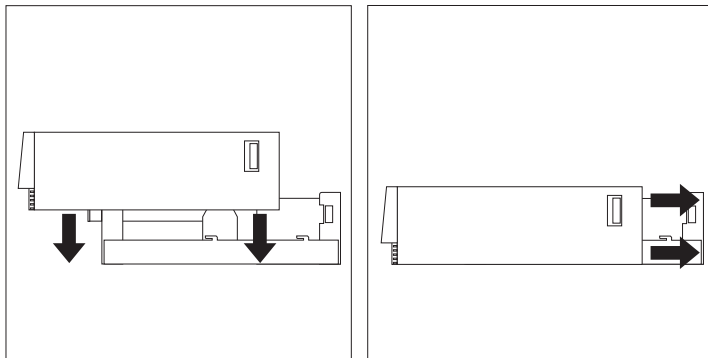
Mi a következő teendő?

- Folytassa a Függelék B, “A számítógép adatai” oldalszám: 151 helyen található űrlapokkal, és jegyezze fel az új telepítés adatait.
- Ha másik kiegészítővel kíván foglalkozni, menjen a megfelelő szakaszhoz.
- A borító visszahelyezéséhez folytassa “A borító visszahelyezése és a kábelek csatlakoztatása” oldalszám: 78 helyen.

A borító visszahelyezése és a kábelek csatlakoztatása

A borító visszahelyezéséhez és a kábelek csatlakoztatásához:

1. Bizonyosodjon meg arról, hogy az összes alkotórészt hibátlanul összerakta, és sem szerszámot, sem csavart nem felejtett a számítógépben.
2. Igazítsa meg azokat a kábeleket, amelyek esetleg megakadályozhatnák a borító visszahelyezését.
3. A felső borító oldalát megfogva, helyezze azt fenti irányból a számítógépre, majd finoman tolja hátrafelé addig, amíg be nem pattan a helyére.



4. Ha a számítógép hátulján van zár, akkor zárja le a borítót.
5. Dugja be ismét a külső táp- és egyéb kábeleket a számítógépbe.
6. A tápkábeleket dugja be a megfelelően földelt elektromos fali csatlakozókba.
7. Frissítse a számítógép konfigurációját. ("A számítógép konfiguráció frissítése" oldalszám: 102.)

Megjegyzés: Ha a fémház behatolás érzékelővel kapcsolatosan hibaüzenet jelenik meg a számítógép újraindítása után, akkor meg kell adnia az adminisztrátori jelszót. További információkat a "Jelszavak használata" oldalszám: 42 helyen talál.

Mi a következő teendő?

A telepítés befejezéséhez menjen "A telepítés befejezése" oldalszám: 102 helyre.

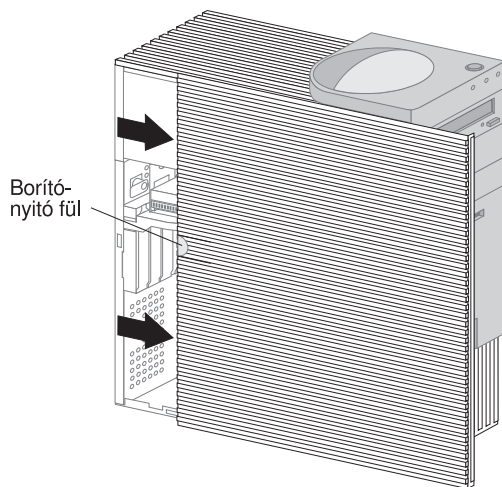
Kiegészítők telepítése a torony modellbe

Ebben a szakaszban tájékoztatást és utasításokat talál a kiegészítő meghajtók és az adapterek torony modellbe történő telepítéséről.

A borító eltávolítása

A borító eltávolításához:

1. Zárja le az operációs rendszert, vegye ki az összes adathordozót (hajlékony és CD lemezek vagy szalagok) a meghajtókból, majd kapcsolja ki az összes csatolt egységet és a számítógépet.
2. Húzza ki az összes tápkábelt az elektromos dugaszolóaljzatból.
3. Húzza ki a számítógéphez csatlakozó összes kábelt. Ebbe beletartoznak a tápkábelek, a bemeneti/kimeneti (I/O) kábelek és minden olyan kábel, amely a számítógéphez kapcsolódik.
4. Ha a számítógépen van borító zár, nyissa ki. (A borító zár néhány modellnél a számítógép hátsó részén található.)
5. Keresse meg a borító nyitó fület az oldalborító hátsó részénél, és csúsztassa azt előre a számítógép eleje felé. Azután emelje ki a borítót.



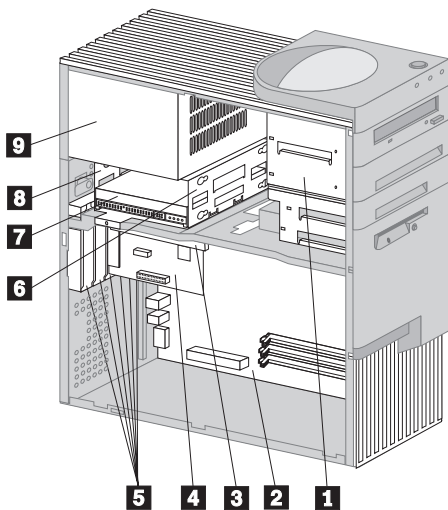
Megjegyzés: Lehet, hogy könnyebbnek találja a számítógép belsejéhez való hozzáférést, ha a számítógépet oldalára fekteti.

Figyelem!

Ahhoz, hogy a belső alkotórészek megbízható teljesítményt nyújtsanak, megfelelő hűtés szükséges. Ne üzemeltesse a számítógépet levett borítóval.

Az alkotórészek beazonosítása

Amint eltávolította a borítót ("A borító eltávolítása"), fel kell ismernie és be kell azonosítania a számítógépben lévő belső alkotórészeket. A következő illusztráció segít a számítógépben lévő különféle alkotórészek beazonosításában. A számítógépe különbözhet az itt láthatótól.

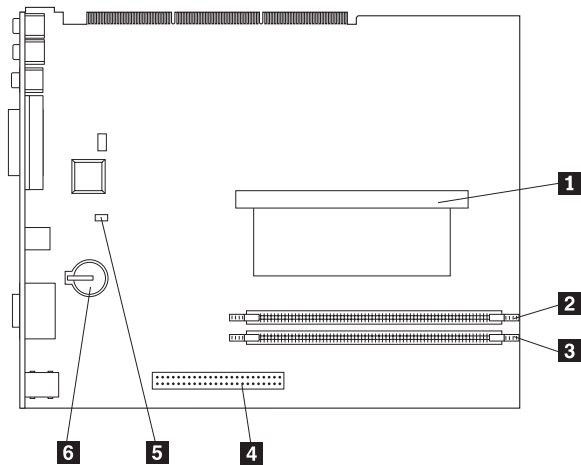


- 1** Meghajtó kalitka az 1-4. meghajtóhelyekhez
- 2** Rendszer alaplap
- 3** Átemelő kártya
- 4** Adapter
- 5** Bővítő helyek
- 6** Meghajtó kalitka az 5-6. meghajtóhelyekhez
- 7** Merevlemez meghajtó a 6. meghajtóhelyen
- 8** 5. meghajtóhely
- 9** Tápegység

Az alaplap alkotórészeinek beazonosítása

A rendszerkártya, amelyet *planárnak* vagy *alaplapnak* is hívnak, a fő áramköri kártya a számítógépben. Ez biztosítja az alapvető számítógép funkciókat és támogatásokat a különféle eszközök számára, amelyeket az IBM telepített vagy később maga a felhasználó. A következő ábra az alaplap részeinek elhelyezkedését mutatja.

Megjegyzés: Az alaplap szemléltető ábrája, amely további információkkal is szolgál, a számítógép fémházán belül lévő címkén található.

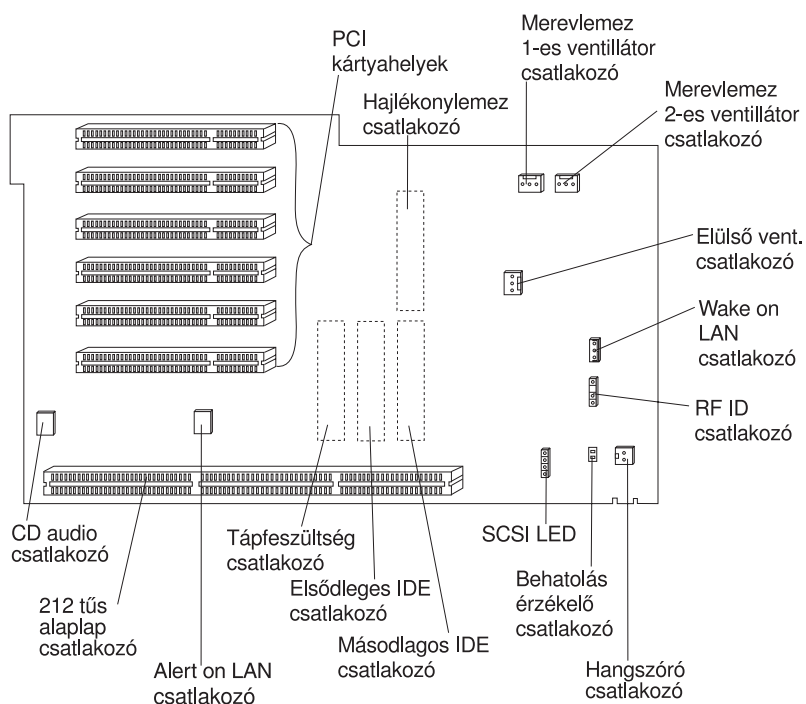


- 1** Mikroprocesszor
- 2** RIMM 1
- 3** RIMM 2
- 4** AGP csatlakozó
- 5** "Fail safe" átkötő
- 6** Elem

Az átemelő kártya alkotórészeinek beazonosítása

A számítógép átemelő kártyát használ a bővítéshez. Az átemelő kártya olyan bővítő helyeket tartalmaz, amelyek az adaptereket a periféria alkotórészeket összekötő (PCI) buszhoz kapcsolja, valamint csatlakozásokat biztosít az integrált meghajtó elektronika (IDE) és a hajlékonylemez meghajtók számára.

A következő ábra szemlélteti az átemelő kártyán található bővítő helyeket és csatlakozókat. A hajlékonylemez és az IDE meghajtók csatlakozói az átemelő kártya hátsó oldalán vannak. Amikor választható meghajtókat telepít, tekintse át a következő ábrát a megfelelő csatlakozók helyének azonosítása végett.



Adapterek telepítése

Az adapterek széles választékát telepítheti az átemelő kártyán lévő bővítő helyekre. Az átemelő kártya beazonosításáról “Az alkotórészek beazonosítása” oldalszám: 80 helyen olvashat.

A torony modellben lévő átemelő kártya hat dedikált PCI kártyahellyel rendelkezik.

Megjegyzés: Ha Wake on LAN által támogatott hálózati kártyát telepít, akkor a vele érkező Wake on LAN kábelt csatlakoztassa az alaplapon lévő Wake on LAN csatlakozóhoz. Ha a számítógép Alert on LAN funkciójának előnyeit is ki akarja használni, akkor a hálózati kártyát az alaplaphoz legközelebbi PCI kártyahelyre telepítse.

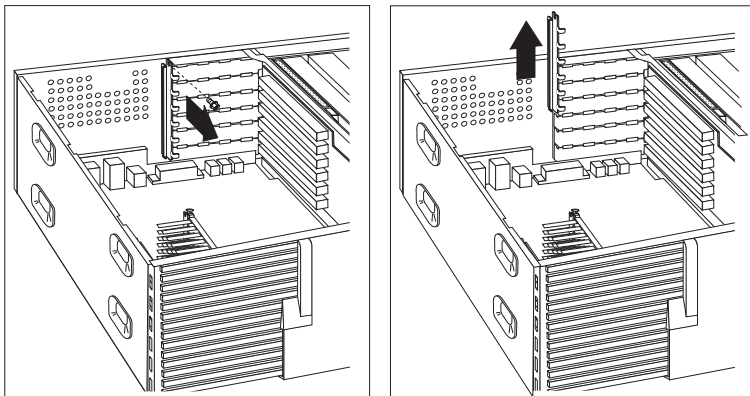
Mielőtt elkezdené:

- Olvassa el az új adapterrel érkező utasításokat.
- Kapcsolja ki a számítógépet és az összes többi csatlakoztatott eszközt.
- Húzza ki a számítógéphez csatlakozó összes kábelt, és távolítsa el a számítógép borítóját (“A borító eltávolítása” oldalszám: 79).

Egy adapter telepítéséhez a számítógépben:

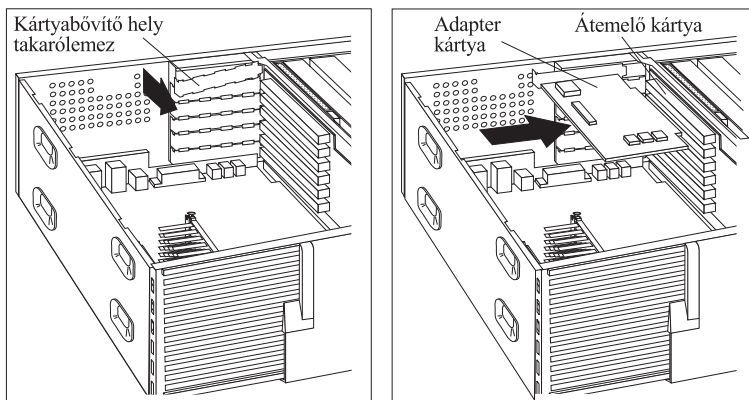
A következő ábra a számítógépet oldalról szemlélteti. Egy adapter telepítéséhez az átemelő kártyán:

1. Távolítsa el a csavart és a tartókonzolt.

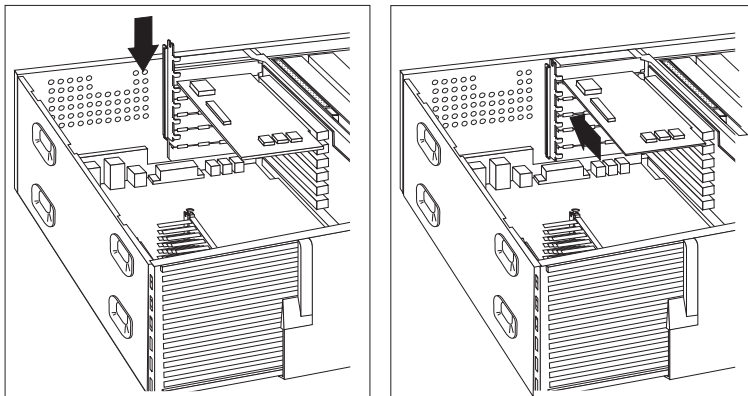


2. Távolítsa el a megfelelő bővítő hely takarólemezét.

Azután az adaptert tartalmazó sztatikus védőcsomagolást érintse hozzá a számítógép valamely *festetlen* fémfelületéhez, majd vegye ki az adaptert a csomagból. Telepítse az adaptert.



3. Helyezze vissza a tartókonzolt és a csavart.



4. Ha olyan hálózati kártyát telepít, amely Wake on LAN vagy Alert on LAN funkciót használ, akkor csatlakoztassa az átemelő kártyától jövő kábelt az adapterhez. A Wake on LAN vagy az Alert on LAN csatlakozók elhelyezkedését a 82. oldalon láthatja.

A számítógép által támogatott adapterek *Plug and Play* technológiát alkalmaznak, amely lehetővé teszi, hogy a számítógép automatikusan konfigurálja az adaptert. További információkat "A számítógép konfiguráció frissítése" oldalszám: 102 helyen talál.

Mi a következő teendő?

- Folytassa a Függelék B, "A számítógép adatai" oldalszám: 151 helyen található űrlapokkal, és írja fel az adapter nevét a kártyahely mellé, ahová telepítette az adaptert.
- Ha másik kiegészítővel kíván foglalkozni, menjen a megfelelő szakaszhoz.
- A borító visszahelyezéséhez folytassa "A borító visszahelyezése és a kábelek csatlakoztatása" oldalszám: 95 helyen.

Munka a belső meghajtókkal

Ez a szakasz a belső meghajtók telepítésére és eltávolítására vonatkozóan tartalmaz tájékoztatást és utasításokat.

Belső meghajtók

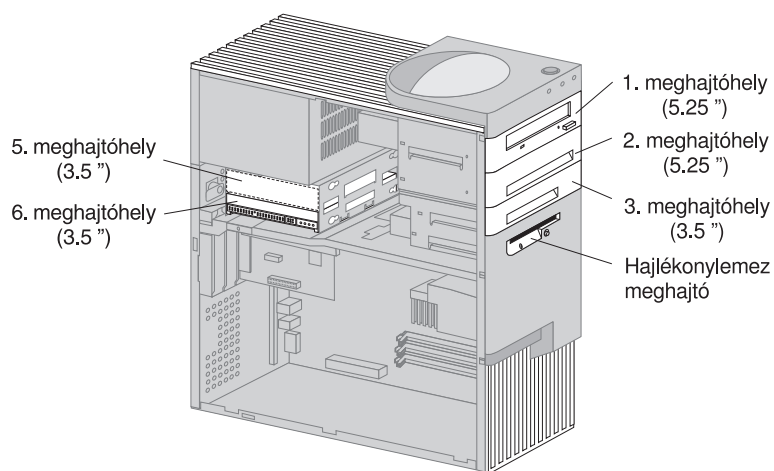
A belső meghajtók olyan eszközök, amelyeket a számítógép az adatok olvasására és tárolására használja. A tárolási kapacitás növelése érdekében újabb meghajtókkal bővítheti a számítógépet, valamint lehetővé teheti, hogy más típusú adathordozókat is olvasni tudjon. Néhány meghajtó, amely rendelkezésre áll a számítógéphez:

- Merevlemez egységek
- Szalagegységek
- CD-ROM meghajtók
- Cserélhető adathordozó meghajtók

A belső meghajtók telepítése *meghajtóhelyekre* történik. A meghajtóhelyekre a hivatkozás 1., 2. meghajtóhely (és így tovább) történik. Amikor egy belső meghajtót telepít, fontos tudni, hogy milyen típusú és méretű meghajtót telepíthet az egyes meghajtóhelyekre.

A torony modell a következő IBM által telepített meghajtókkal érkezik:

- CD-ROM meghajtó az 1. meghajtóhelyen (néhány modellnél)
- 3.5" hajlékonylemez meghajtó a 4. meghajtóhelyen
- 3.5" merevlemez meghajtó a 6. meghajtóhelyen



Meghajtó specifikációk

A következő táblázat ismerteti az egyes meghajtóhelyekre telepíthető meghajtókat, és azok magasság követelményeit.

- 1. meghajtóhely - Maximális magasság: 41.3 mm (1.6")** CD-ROM meghajtó (egyes modellekben alapfelszerelés)
5.25" merevlemez meghajtó
- 2. meghajtóhely - Maximális magasság: 41.3 mm (1.6")** 5.25" merevlemez meghajtó
3.5" merevlemez meghajtó (szerelőkeretet igényel)
- 3. meghajtóhely - Maximális magasság: 25.4 mm (1.0")** 3.5" merevlemez meghajtó
- 4. meghajtóhely - Maximális magasság: 25.4 mm (1.0")** 3.5" hajlékonylemez meghajtó (előtelepített)
- 5. meghajtóhely - Maximális magasság: 25.4 mm (1.0")** Merevlemez meghajtó
- 6. meghajtóhely - Maximális magasság: 25.4 mm (1.0")** Merevlemez meghajtó

Megjegyzések:

Megjegyzések:

1. Nem telepíthet olyan meghajtókat, amelyek magasabbak, mint 41.3 mm (1.6").
2. A cserélhető adathordozókat (hajlékonylemezeket, szalagokat vagy CD lemezeket) igénylő meghajtókat a következő hozzáférhető meghajtóhelyekre kell telepíteni: 1, 2, 3 vagy 4.
3. Csak egy hajlékonylemez meghajtót telepíthet.
4. Egy 3.5" meghajtónak az 1. vagy a 2. meghajtóhelyre történő megfelelő szerelése érdekében 3.5"-ről 5.25" meghajtóhelyre átalakító szerelőkeretet (IBM termékszám 70G8165) kell használnia.

Táp- és jelkábelek a belső meghajtókhoz

A számítógép kábeleket használ ahhoz, hogy az IDE meghajtókat a tápegységhez és az átemelő kártyához csatlakoztassa. A következő kábelek állnak rendelkezésre:

- Négy vezetékszálból álló *tápkábelek*, amelyek a meghajtók többségét a tápellátáshoz csatlakoztatják. A kábelek végén műanyag csatlakozók vannak, amelyek különböző meghajtókhoz csatlakoztathatók - a csatlakozók méretükben különböznek. Bizonyos tápkábelek az alaplaphoz is csatlakoznak.
- A lapos *jelkábelek* - ismertek *szalagkábelként* is - csatlakoztatják az IDE és a hajlékonylemez meghajtókat az átemelő kártyához. A számítógéppel két eltérő méretű jelkábel érkezik:
 - A szélesebb jelkábel kettő vagy három csatlakozóval rendelkezik.
 - Ha a kábel három csatlakozóval rendelkezik, akkor azok egyike a meghajtóhoz csatlakozik, egy másik tartalék, míg a harmadik az átemelő kártyán lévő IDE csatlakozóhoz megy.
 - Ha a kábel kettő csatlakozóval rendelkezik, akkor azok egyike a meghajtóhoz csatlakozik, míg a másik az átemelő kártyán lévő IDE csatlakozóhoz megy.

Fontos!

Ha egy másik eszközzel kíván bővíteni, és a számítógép nem tartalmaz előtelepített CD-ROM meghajtót, akkor egy három csatlakozóval felszerelt második jelkábelre lesz szüksége. Egy 80-eres ATA 66 jelkábelre lesz szüksége, ha lecseréli a meglévő jelkábelt, vagy ha második merevlemezzel bővíti. Az ATA 66 jelkábelek szinkódoltak. A kék csatlakozó az átemelő kártyához, a fekete csatlakozó az elsődleges eszközhöz (ismert fő vagy mester eszközként is), míg a szürke középső csatlakozó a másodlagos eszközhöz (ismert szolga eszközként is) csatlakozik.

Ha a számítógép CD-ROM meghajtóval érkezik, akkor ATA 33 típusú jelkábellel fog rendelkezni. Azonban, ha ATA 66 merevlemezt telepít és ki akarja használni a nagyobb sebesség előnyeit, akkor ATA 66 típusú jelkábelt kell beszereznie, a CD-ROM meghajtót másodlagosnak kell beállítani a kapcsolóján, és a CD-ROM meghajtóhoz pillanatnyilag használt csatlakozó helyett a középső szürke csatlakozót kell használni. A merevlemez a gyorsabb 66 MHz-es frekvenciával fog működni, míg a CD-ROM meghajtó az alacsonyabb ATA 33 frekvenciával fog dolgozni.

- A keskenyebb jelkábel kettő csatlakozóval rendelkezik, amely a hajlékonylemez meghajtót köti össze az átemelő kártyával.

Megjegyzés: Az átemelő kártyán lévő csatlakozók beazonosításáról “Az átemelő kártya alkotórészeinek beazonosítása” oldalszám: 81 helyen olvashat.

A következők néhány fontos szempontra hívják fel a figyelmet, amelyekre emlékezni kell, amikor táp- és jelkábeleket belső meghajtókhoz csatlakoztat:

- A számítógépben előtelepített meghajtók csatlakoztatott táp- és jelkábelekkel érkeznek. Ha bármelyik meghajtót cseréli, fontos, hogy emlékezzen arra, melyik kábel csatlakozik melyik meghajtóhoz.
- Amikor meghajtót telepít bizonyosodjon meg arról, hogy a jelkábel *végén* lévő meghajtó csatlakozó mindig a meghajtóhoz csatlakozik, és ugyanígy arról is, hogy a másik végén lévő csatlakozó az átemelő kártyához csatlakozik. Ez csökkenti az elektronikus zajt.
- Ha két IDE eszközt használ egyetlen kábelben, akkor az egyiket elsődleges vagy fő eszköznek, míg a másikat másodlagosnak, alárendeltnek vagy szolga eszköznek kell kijelölni - egyébként - a rendszer esetleg nem mindegyik IDE eszközt ismeri fel. Az elsődleges vagy a másodlagos kijelölést az egyes IDE eszközökön található átkötők beállítása határozza meg.
- Ha két IDE eszköz van egyetlen kábelben, és közülük csak az egyik merevlemez meghajtó, akkor a merevlemez meghajtót kell fő vagy elsődleges eszköznek kijelölni.

- Ha csak egy IDE eszközzel rendelkezik a kábelben, akkor azt fő vagy elsődleges eszköznek kell beállítani.

Ha a meghajtók, a kábelek és az egyéb számítógép kiegészítők kiválasztásához segítségre van szüksége, akkor a következők egyikét tegye:

- Az Egyesült Államokon belül hívja az 1-800-IBM-2YOU (1-800-426-2968) számot, az IBM viszonteladóját vagy az IBM értékesítési képviselőjét.
- Kanadán belül hívja az 1-800-565-3344 vagy az 1-800-465-7999 számot.
- Az Egyesült Államokon és Kanadán kívül keresse meg az IBM viszonteladóját vagy az IBM értékesítési képviselőjét.

Meghajtók telepítése az 1., 2. vagy a 3. meghajtóhelyre

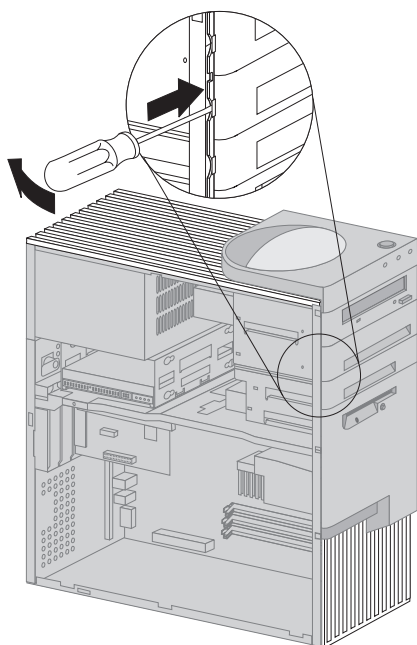
Az itt leírt utasítások segítséget nyújtanak a meghajtók 1-3. meghajtóhelyekre történő telepítéséhez.

Mielőtt elkezdené

- Kapcsolja ki a számítógépet és az összes többi csatlakoztatott eszközt.
 - Húzza ki a számítógéphez csatlakozó összes kábelt.
- Figyelem:** Az 5 V készenléti feszültség jelenléte kárt eredményezhet a hardverben, amíg nem húzza ki a tápkábelt a fali csatlakozóból a számítógép kinyitása előtt.
- Távolítsa el a számítógép borítóját ("A borító eltávolítása" oldalszám: 79).

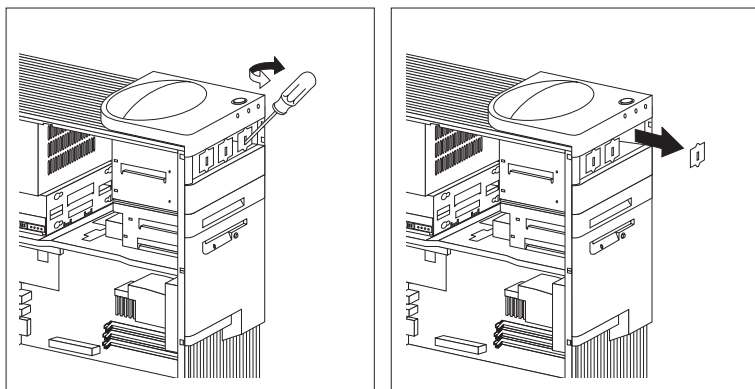
Meghajtó telepítéséhez az 1., 2. vagy a 3. meghajtóhelyre:

1. A megfelelő meghajtóhelyhez tartozó takarólemez eltávolításához használja a csavarhúzó hegyét.

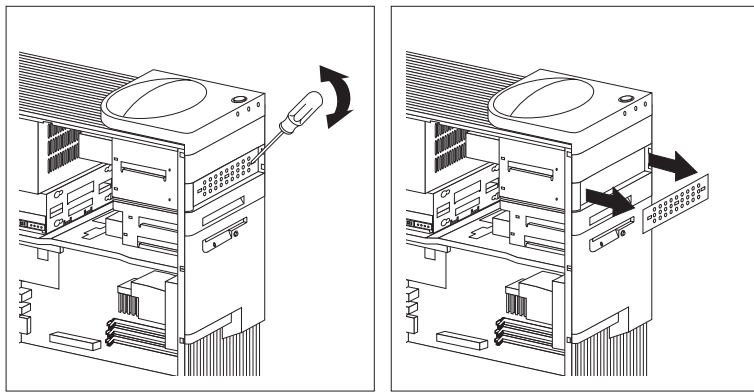


2. Ha a meghajtóhely takarásához perforált részek szolgálnak, akkor fordítsa ki őket a csavarhúzóval vagy üsse ki.

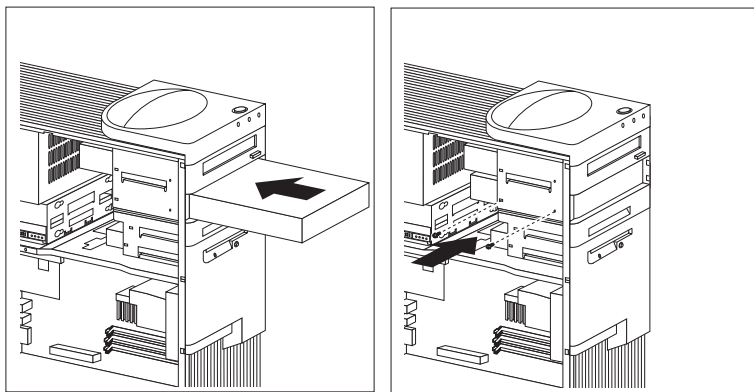
A következő ábra az 1. meghajtóhelyen előforduló perforátumok típusait szemlélteti.



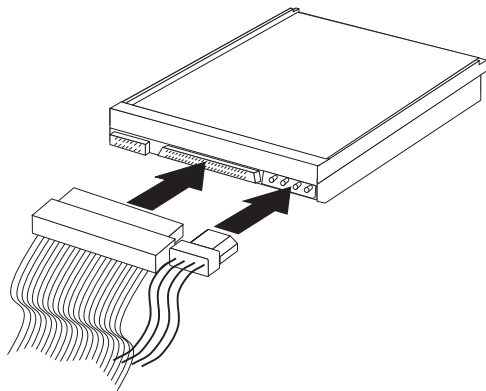
A következő ábra a 2. és a 3. meghajtóhelyen előforduló perforátumok típusait szemlélteti.



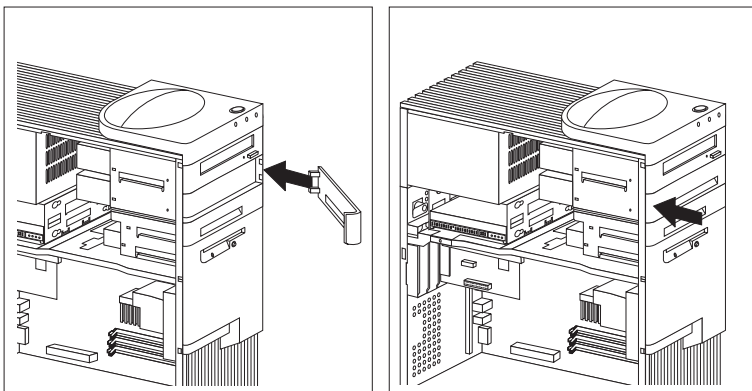
3. Telepítse a nyitott meghajtóhelyre a meghajtót, és rögzítse a csavarok behelyezésével.



4. Csatlakoztassa a meghajtókhoz a kábeleket. Szükség esetén nézze meg a 82. oldalon látható ábrát, amely az átemelő kártyán lévő meghajtó csatlakozók elhelyezkedését szemlélteti.



5. Ha a telepített meghajtó nem cserélhető adathordozóval rendelkezik, akkor helyezze vissza a takarólemezt.



6. Ha CD-ROM meghajtót telepített és a meghajtót a CD-ROM audio csatlakozóhoz kívánja csatlakoztatni, akkor nézze meg a 82. oldalt az átemelő kártyán lévő CD-ROM audio csatlakozó azonosításához.

Mi a következő teendő?

- Folytassa a Függelék B, "A számítógép adatai" oldalszám: 151 helyen található űrlapokkal, és jegyezze fel a meghajtó telepítését.
- Ha másik kiegészítővel kíván foglalkozni, menjen a megfelelő szakaszhoz.
- A borító visszahelyezéséhez folytassa "A borító visszahelyezése és a kábelek csatlakoztatása" oldalszám: 95 helyen.

Meghajtó telepítése az 5. meghajtóhelyre

Az 5. meghajtóhelyre telepített meghajtónak olyan eszköznek kell lenni, amelyik nem cserélhető adathordozóval működik, mint például a merevlemez meghajtó. (A számítógép a 6. meghajtóhelyen telepített merevlemez meghajtóval érkezik.) A meghajtó ezen meghajtóhelyre való telepítéséhez ki kell nyitni a kalitkát.

Mielőtt elkezdene

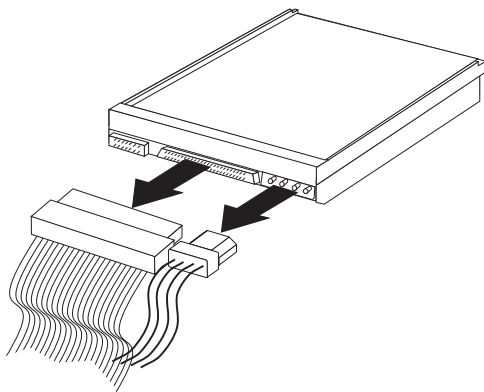
- Olvassa el a választható eszközzel érkező utasításokat.
- Kapcsolja ki a számítógépet és az összes többi csatlakoztatott eszközt.
- Húzza ki a számítógéphez csatlakozó összes kábelt.

Figyelem: Az 5 V készenléti feszültség jelenléte kárt eredményezhet a hardverben, amíg nem húzza ki a tápkábelt a fali csatlakozóból a számítógép borítójának kinyitása előtt.

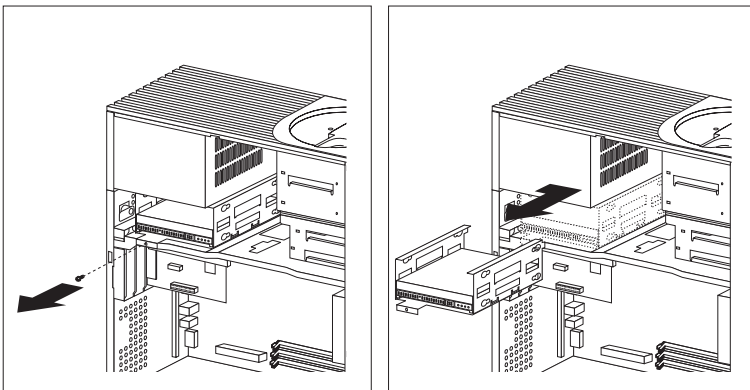
- Távolítsa el a számítógép borítóját ("A borító eltávolítása" oldalszám: 79).

Meghajtó telepítéséhez az 5. meghajtóhelyre:

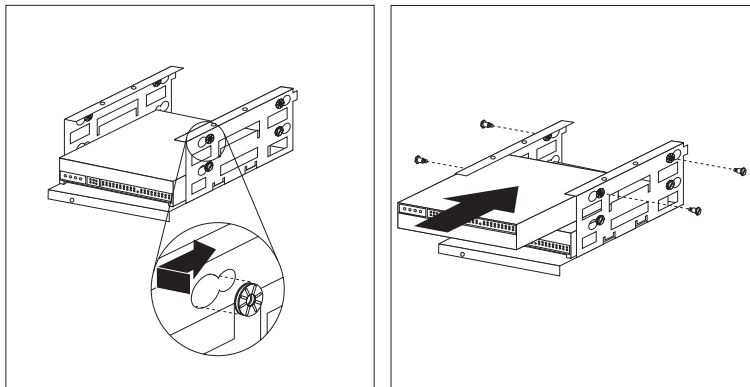
1. Húzza ki a 6. meghajtóhelyen található merevlemez meghajtóhoz csatlakozó összes kábelt.



2. Vegye ki a meghajtó kalitkát tartó csavarokat, és óvatosan csúsztassa kifelé a számítógépből.

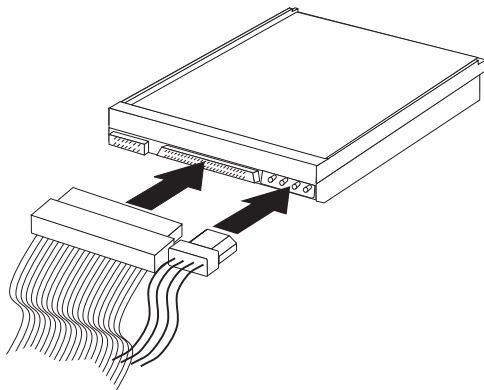


3. Csúsztassa a meghajtót a meghajtóhelyre, és rögzítse csavarokkal.



4. Helyezze vissza a meghajtó kalitkát, és csavarja vissza a lépés: 2 helyen eltávolított csavarokat.

5. Csatlakoztassa a kábeleket a meghajtókhoz.



Mi a következő teendő?

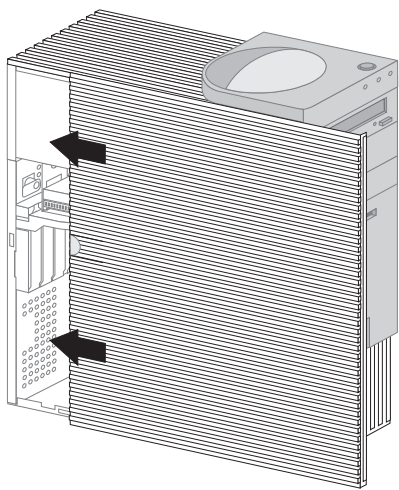
- Folytassa a Függelék B, “A számítógép adatai” oldalszám: 151 helyen található űrlapokkal, és jegyezze fel a meghajtó telepítését.
- Ha másik kiegészítővel kíván foglalkozni, menjen a megfelelő szakaszhoz.
- A borító visszahelyezéséhez folytassa “A borító visszahelyezése és a kábelek csatlakoztatása” helyen.

A borító visszahelyezése és a kábelek csatlakoztatása

A borító visszahelyezéséhez és a kábelek csatlakoztatásához:

1. Bizonyosodjon meg arról, hogy az összes alkatórész hibátlanul összerakta, és sem szerszámot, sem csavart nem felejtett a számítógépben.
2. Igazítsa meg azokat a kábeleket, amelyek esetleg megakadályozhatnák a borító visszahelyezését.
3. Bizonyosodjon meg arról, hogy a borító zár (ha van) nyitott állapotban van.

4. Helyezze a borítót a számítógép keretre. Óvatosan csúsztassa a borítót addig, amíg nem illeszkedik a számítógép hátlapjához.



5. Ha van borító zár, menjen a számítógép hátuljához és zárja le a borítót.
6. Dugja be ismét a külső táp- és egyéb kábeleket a számítógépbe.
7. A tápkábeleket dugja be a megfelelően földelt elektromos fali csatlakozókba.
8. Frissítse a számítógép konfigurációját. ("A számítógép konfiguráció frissítése" oldalszám: 102.)

Megjegyzés: Ha a fémház behatolás érzékelővel kapcsolatosan hibaüzenet jelenik meg a számítógép újraindítása után, akkor meg kell adnia az adminisztrátori jelszót. További információkat a "Jelszavak használata" oldalszám: 42 helyen talál.

Mi a következő teendő?

A telepítés befejezéséhez menjen "A telepítés befejezése" oldalszám: 102 helyre.

Munka a memóriával

A rendszer teljesítményének növelése érdekében memóriával bővítheti a számítógépet.

A számítógép két csatlakozóval (RIMM 1 és RIMM 2) rendelkezik a rendszermemória modulok telepítése céljából. A számítógép által támogatott megengedett legnagyobb memória méret 1 GB.

Megjegyzés: A számítógépben lévő memória csatlakozók beazonosításához nézze meg “Az alaplap alkotórészeinek beazonosítása” oldalszám: 66 (asztali) vagy “Az alaplap alkotórészeinek beazonosítása” oldalszám: 81 (torony) helyeken látható ábrákat.

A számítógép *Rambus inline memória (RIMM) modulokat* használ.

A számítógépben az IBM által telepített RIMM nem ECC vagy ECC (hibaellenőrzés és javítás) RDRAM (Rambus dinamikus véletlen hozzáférésű memória) modulok.

Amikor RIMM modulokat telepít vagy cserél, a következő információkat vegye figyelembe:

- Minden egyes memória csatlakozó maximum 512 MB memória méretet támogat.
- Csak ECC RIMMS modulokat telepítsen az ECC engedélyezéséhez. Ha ECC és nem ECC memóriát együtt használ, akkor az összes memória nem ECC memóriaként fog működni.
- A RIMM csatlakozók nem támogatják a kettős inline memória modulokat (DIMM).
- Azokba a csatlakozókba, amelyekben nincs RIMM telepítve, egy *átvezető RIMM* kártyát kell telepíteni, amely úgy néz ki, mint egy RIMM modul, de nincs rajta memória. Az átvezető RIMM valójában az összeköttetést biztosítja azoknál a RIMM csatlakozóknál, amelyek nem rendelkeznek telepített memóriával.
- Használjon PC700 vagy PC800 RIMM modulokat.

A következő táblázat a RIMM és az átvezető RIMM modulok konfigurációját mutatja.

RIMM 1	RIMM 2	Amiként működik
PC700	PC700	PC700
PC700	PC800	PC700
PC700	C-RIMM	PC700
PC800	PC800	PC800
PC800	C-RIMM	PC800
C-RIMM	C-RIMM	Érvénytelen
Bármilyen RIMM	Nincs RIMM	Érvénytelen
Nincs RIMM	Nincs RIMM	Érvénytelen
Nincs RIMM	C-RIMM	Érvénytelen

Memória modul vagy RIMM átvezető eltávolítása

A RIMM modul telepítéséhez először el kell távolítani a RIMM átvezetőt vagy a régi RIMM modult abból a csatlakozóból, ahová a memóriát telepíti. Használja a következő utasításokat a RIMM átvezető vagy modul eltávolításához.

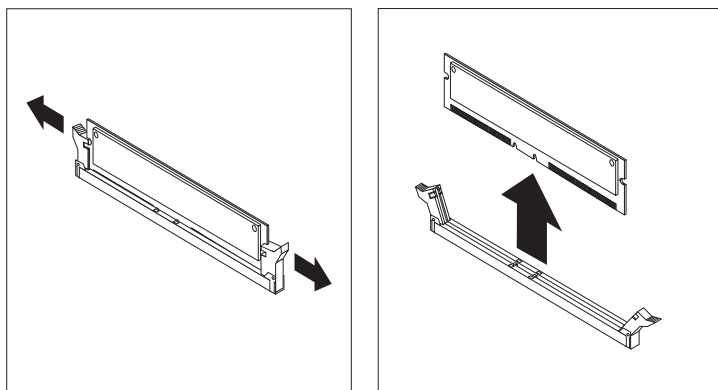
Mielőtt elkezdené

- Kapcsolja ki a számítógépet és az összes többi csatlakoztatott eszközt.
- Húzza ki a számítógéphez csatlakozó összes kábelt, és távolítsa el a számítógép borítóját (“A borító eltávolítása” oldalszám: 63 vagy “A borító eltávolítása” oldalszám: 79).

Figyelem: Az 5 V készenléti feszültség jelenléte kárt eredményezhet a hardverben, amíg nem húzza ki a tápkábelt a fali csatlakozóból a számítógép borítójának kinyitása előtt.

1. A számítógépben lévő memória csatlakozók beazonosításához nézze meg “Az alaplap alkotórészeinek beazonosítása” oldalszám: 66 (asztali) vagy “Az alaplap alkotórészeinek beazonosítása” oldalszám: 81 (torony) helyeken látható ábrákat.
2. Nyomja addig kifelé a memória modul csatlakozójának két végén lévő rögzítő kapsot, amíg a modul szabaddá nem válik. Emelje ki a memória modult vagy a RIMM átvezetőt a csatlakozóból.

Megjegyzés: Legyen óvatos, és ne nyomja túl erősen a rögzítő kapsot, mert hirtelen kidobhatja a memóriát vagy a RIMM átvezetőt a csatlakozóból.



3. A memóriát vagy a RIMM átvezetőt sztatikus védelemmel ellátott csomagban tárolja.

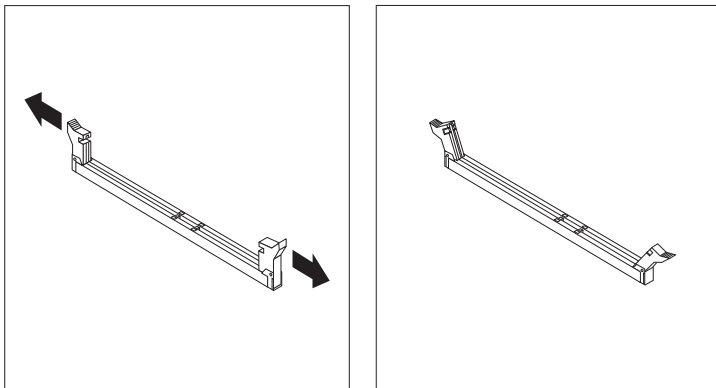
Memória modul vagy RIMM átvezető telepítése

Mielőtt elkezdené

- Olvassa el az új rendszermemóriával érkező utasításokat.
- Kapcsolja ki a számítógépet és az összes többi csatlakoztatott eszközt.
- Húzza ki a számítógéphez csatlakozó összes kábelt, és távolítsa el a számítógép borítóját (“A borító eltávolítása” oldalszám: 63 vagy “A borító eltávolítása” oldalszám: 79).

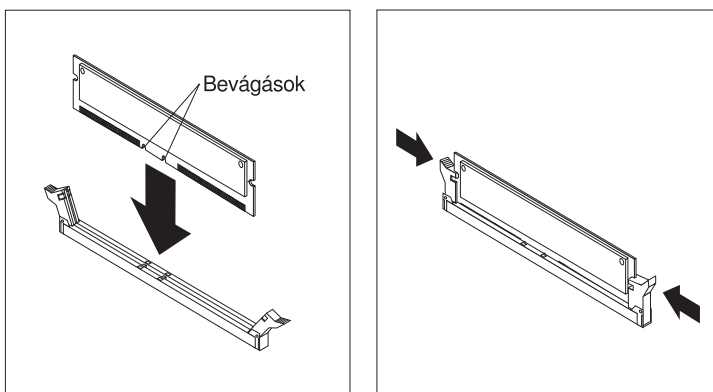
RIMM modul vagy RIMM átvezető telepítéséhez:

1. A számítógépben lévő memória csatlakozók beazonosításához nézze meg “Az alaplap alkotórészeinek beazonosítása” oldalszám: 66 (asztali) vagy “Az alaplap alkotórészeinek beazonosítása” oldalszám: 81 (torony) helyeken látható ábrákat.
2. Távolítsa el a RIMM átvezetőt az adott RIMM csatlakozóból. Olvassa el a “Memória modul vagy RIMM átvezető eltávolítása” oldalszám: 98 helyen leírt utasításokat a RIMM átvezető eltávolításához. Ne dobja el és ne hagyja el a RIMM átvezetőt. Még később szüksége lehet rá, ha megváltoztatja a memória konfigurációját.



3. Az új memória modult tartalmazó sztatikus védőcsomagolást érintse hozzá valamely *festetlen* fém felülethez, majd vegye ki a modult a csomagból.
4. A csatlakozó fölött pozicionálja úgy a modult, hogy a modul alsó szélén található két bevágás megfelelően illeszkedjen a csatlakozóhoz.

5. Határozottan nyomja a modult egyenesen lefelé a csatlakozóba mindaddig, amíg a rögzítő kapcsok fel nem ugranak, és biztonságosan nem illeszkednek a modul mindkét végén.



6. Másik memória modul telepítéséhez ismételje meg az 1–4. lépéseket.
7. Folytassa a Függelék B, “A számítógép adatai” oldalszám: 151 helyen található űrlappal, és jegyezze fel a telepítés adatait.

Mi a következő teendő?

- Ha másik kiegészítővel kíván foglalkozni, menjen a megfelelő szakaszhoz.
- A borító visszahelyezéséhez a modelltől függően menjen “A borító visszahelyezése és a kábelek csatlakoztatása” oldalszám: 78 vagy “A borító visszahelyezése és a kábelek csatlakoztatása” oldalszám: 95 helyre.

A bilincs-csavar telepítése

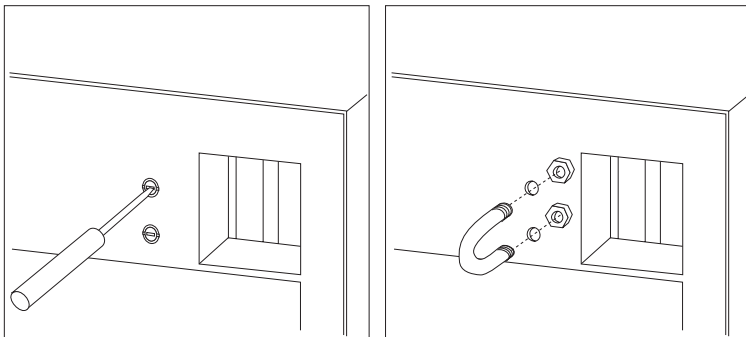
A hardverlopás megakadályozása érdekében a számítógéphez használhatja a borító zárat, valamint a biztonsági kábellel együtt alkalmazható bilincs-csavart. Ha telepíti a biztonsági kábelt, bizonyosodjon meg arról, hogy nem gubancolódik össze a számítógéphez kapcsolódó egyéb kábelekkel.

Mielőtt elkezdené:

- Szerezze be a következőket:
 - Egy 19mm (3/4") méretű bilincs-csavart, és a hozzá illő menetes csavarokat
 - Egy biztonsági kábelt
 - Egy zárat (kombinációs zárat vagy lakatot)
 - Megfelelő méretű és állítható csavarkulcsot
 - Egy kisméretű, lapos végű csavarhúzó
- Kapcsolja ki a számítógépet és az összes többi csatlakoztatott eszközt.
- Húzza ki az összes táp- és külső kábelt, majd távolítsa el a számítógép borítóját ("A borító eltávolítása" oldalszám: 63 vagy "A borító eltávolítása" oldalszám: 79).

A bilincs-csavar (U-bolt) telepítéséhez:

1. A két perforáció eltávolításához használjon szerszámot, mint például csavarhúzót.



2. Helyezze be a bilincs-csavart a hátlapba, majd tekerje rá az anyacsavarokat és megfelelő méretű állítható kulccsal szorosan húzza meg.
3. Helyezze vissza a számítógép borítóját. További információk: "A borító visszahelyezése és a kábelek csatlakoztatása" oldalszám: 78 (asztali) vagy "A borító visszahelyezése és a kábelek csatlakoztatása" oldalszám: 95 (torony).
4. Fűzze bele a kábelt a bilincs-csavarba, valamint az épület szerkezeti részét vagy alapját alkotó valamilyen objektumba, amely nem távolítható el, majd a zárral kösse össze a kábel végeit.

A telepítés befejezése

Miután befejezte a kiegészítőkkel való munkát, helyezze vissza az eltávolított részeket, a borítót, dugja vissza a kábeleket, beleértve a tápkábeleket és a telefonvonalakat is. A telepített kiegészítőtől függően lehet, hogy frissíteni kell a Configuration/Setup Utility programmal beállítható információkat.

A számítógép konfiguráció frissítése

Fontos:

Az itt található konfigurációs információk a telepítési beállításokra vonatkoznak. A Configuration/Setup Utility program használatára vonatkozó információkat a Fejezet 4, "A Configuration/Setup Utility program használata" oldalszám: 39 helyen találja.

A konfigurációs beállítások frissítése után lehet, hogy telepíteni kell eszközmeghajtókat. További információért olvassa el a kiegészítővel érkező utasításokat, hogy meghatározhassa, milyen eszközmeghajtókra van szükség és hogyan kell telepíteni őket. Néhány eszközmeghajtó a számítógéppel érkező IBM *Product Recovery CD* lemezen is megtalálható.

Kiegészítőkkal történő bővítés után frissíteni kell a konfigurációs beállítást. Az esetek többségében a rendszerprogramok automatikusan végrehajtják a konfigurálást. Ha automatikusan nem kerül sor a beállítások frissítésére, akkor használhatja a Configuration/Setup Utility programot a megfelelő beállítások újra konfigurálására. Minden esetben mentse a beállításokat, mielőtt kilépne a Configuration/Setup Utility programból.

Például, amikor elindítja a számítógépet azt követően, hogy bővítette a belső merevlemez meghajtókat, a beállítások frissítésre kerülhetnek. Ha a beállítások frissítése nem történik meg, használja a Configuration/Setup Utility programot a változtatások elvégzéséhez és mentéséhez. (Fejezet 4, "A Configuration/Setup Utility program használata" oldalszám: 39.)

Megjegyzés: Az erőforrás ütközésre vonatkozó hibaüzenetekről további tájékoztatást kaphat a Fejezet 6, "Hibakeresés" oldalszám: 107 helyen.

Plug and Play adapterek konfigurálása

A PCI kártyahelyek számára kijelölt adapterek Plug and Play eszközök. A *Plug and Play* egy konfigurációs módszer, amely könnyebbé teszi a számítógép bővítését. A számítógép alaplapja támogatja azokat az operációs rendszereket, amelyek használják a Plug and Play technológiát.

A Plug and Play adapter nem tartalmaz kapcsolókat vagy átkötőket, amelyeket be kellene állítani. A Plug and Play adapterrel érkező konfigurációs specifikáció be van állítva az operációs rendszerben. Ezek a specifikációk telepítési információkat nyújtanak a számítógépnek az indítási folyamat során. Amikor Plug and Play adaptereket telepít vagy eltávolít, az *alap bemeneti/kimeneti rendszer (BIOS)* - amely támogatja a Plug and Play technológiát - értelmezi a helyzetet. Ha a szükséges erőforrások rendelkezésre állnak, a BIOS szoftver automatikusan konfigurálja az adaptort olyan erőforrásokat felhasználva, amelyeket még más eszköz *nem* használt.

Megjegyzés: Az erőforrás ütközés eredményezte hibáüzenetekről további tájékoztatást kaphat a Fejezet 6, "Hibakeresés" oldalszám: 107 helyen.

Hagyományos ISA adapterek konfigurálása

Egy telepített hagyományos ISA adapter konfigurálásához lehet, hogy módosítani kell az adapteren lévő kapcsoló vagy átkötő beállításokat. Ha ütközés van, akkor a Configuration/Setup Utility programmal be kell állítani a hagyományos ISA erőforrás információkat, mint például a memória helyeket, az I/O kiosztásokat, valamint a DMA és a megszakítás hozzárendeléseket.

Megjegyzés: A szükséges erőforrásokról és a kapcsoló beállításokról további tájékoztatást találhat az adapterrel érkező dokumentációban.

A telepített adapterre vonatkozó hagyományos erőforrás információ beállításához:

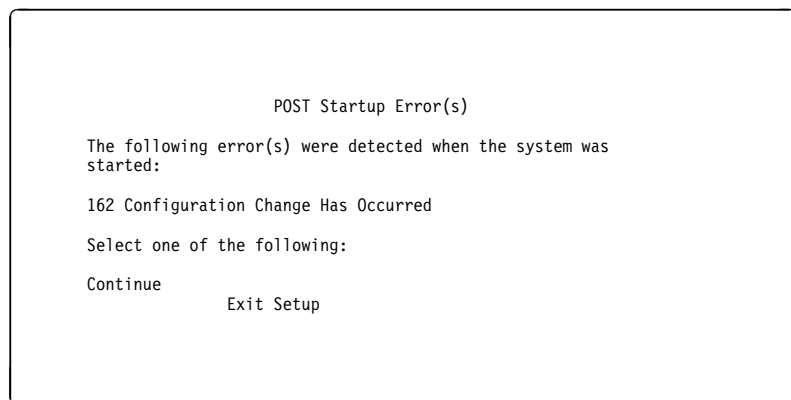
1. Indítsa el a Configuration/Setup Utility programot (Fejezet 4, "A Configuration/Setup Utility program használata" oldalszám: 39).
2. Válassza ki az **ISA Legacy Resources** menüpontot a Configuration/Setup Utility menüben.
3. Szükség szerint válassza ki a **Memory Resources, I/O Port Resources, DMA Resources** vagy az **Interrupt Resources** menüpontot.
4. Állítsa be a megfelelő erőforrást az **ISA Resource** számára.
5. Nyomja meg az Esc billentyűt a főmenühöz való visszatérés végett.
6. Válassza ki a **Save Settings** elemet, és nyomja meg az Entert.

Ha eltávolít egy hagyományos ISA adaptert, állítsa vissza alaphelyzetbe (**Available**) a továbbiakban nem használt rendszer erőforrásokat. Ennek elvégzéséhez kövesse a fenti eljárást, és válassza ki az **Available** értéket a 4. lépésben.

Megjegyzés: Az adapterekről és az ütközések feloldásáról további tájékoztatást kaphat a Fejezet 6, “Hibakeresés” oldalszám: 107 és a “Megszakítás és DMA erőforrások” oldalszám: 52 helyen.

A Configuration/Setup Utility program indítása

Amikor egy fontos kiegészítővel való munka után először indítja újra a számítógépet, egy üzenet jelenhet meg, amely azt jelzi, hogy módosult a konfiguráció.



Ha ilyen üzenet jelenik meg, akkor a rendszer kérni fogja a Configuration/Setup Utility programba történő belépést, hogy manuálisan frissítse a konfigurációs beállításokat, illetve a rendszerprogramok által automatikusan frissített beállítások jóváhagyását és mentését.

Megjegyzés: A megtörtént konfigurációs változtatásoktól függően, a megjelenő hibaüzenet eltérhet az itt bemutatott mintától. Ha az előző képernyő jelenik meg, válassza ki a **Continue** opciót, amíg el nem éri a Configuration/Setup Utility program menüjét (Fejezet 4, “A Configuration/Setup Utility program használata” oldalszám: 39).

Ha az előző képernyő nem jelenik meg, használja a Configuration/Setup Utility programot a számítógép konfigurálásához. További információkat a Fejezet 4, “A Configuration/Setup Utility program használata” oldalszám: 39 helyen talál.

Indítási eszközök konfigurálása

Amikor a számítógép bekapcsolódik, elkezd keresni az operációs rendszert. Azt a sorrendet, amely szerint a számítógép keresi az egyes eszközökön az operációs rendszert, nevezzük indítási sorrendnek. Miután a számítógépet új eszközökkel bővítette, lehet, hogy módosítani akarja az indítási sorrendet a Configuration/Setup Utility program segítségével. (“Az indítási sorrend beállítása” oldalszám: 50.)

Fejezet 6. Hibakeresés

Ez a fejezet ismerteti azokat a diagnosztikai eszközöket, amelyeket a használat közben esetlegesen felmerülő problémák azonosítására és elhárítására használhat. Ez a fejezet tájékoztatást tartalmaz a programlemezekről és a BIOS frissítési hiba helyreállítási módjáról is.

Megjegyzés

Ha a számítógép nem indul el a tápfeszültség kapcsoló megnyomására, akkor tegye a következőt:

- Bizonyosodjon meg arról, hogy a számítógép és a monitor működőképes elektromos fali csatlakozókhoz van csatlakoztatva.
- Győződjön meg róla, hogy az összes kábel biztonságosan csatlakozik a megfelelő helyen. Ha ez nem oldja meg a problémát, vigye szervizbe a számítógépet.

A számítógéppel felmerülő problémák lehetnek hardver, szoftver vagy felhasználói hibából (például helytelen billentyű lenyomása) eredőek. Az ebben a fejezetben tárgyalt diagnosztikai eszközök segítségével saját maga megoldhatja az ilyen problémákat, vagy olyan hasznos információkhoz juthat, amelyeket továbbíthat a szerviz szakembernek.

A hardvert ellenőrizheti úgy, hogy a fejezetben leírt eljárásokat követi. Ezenkívül használhatja a számítógéppel kapott diagnosztikai programokat (A programok leírását az "IBM Enhanced Diagnostics program" oldalszám: 129 tartalmazza) is.

Ha a hardver ellenőrzése megtörtént, és nem követett el felhasználói hibát sem, akkor lehetséges, hogy szoftverhibával áll szemben. Ha azt gyanítja, hogy szoftver okozza a problémát, és a számítógépet IBM által előtelepített szoftverrel kapta, akkor olvassa el az "IBM Enhanced Diagnostics program" oldalszám: 129 helyen leírtakat az IBM által nyújtott IBM Enhanced Diagnostics program futtatásáról. A számítógéppel érkező operációs rendszer dokumentációt is olvassa el. Ha saját maga telepített alkalmazásokat, akkor olvassa el a szoftverrel kapott dokumentációt.

A következő eszközök állnak rendelkezésére a hardverrel kapcsolatos hibák diagnosztizálásához:

- Bekapcsolási önteszt (POST)
- Hibakeresés térkép
- Hibakódok és üzenetek
- Hibakeresési táblázatok
- IBM Enhanced Diagnostics program

Bekapcsolási önteszt (POST)

A számítógép minden egyes bekapcsoláskor egy olyan teszt sorozatot hajt végre, amely ellenőrzi a számítógép alpműködését. Ezt a teszt sorozatot nevezik *bekapcsolási öntesztnek (POST)*.

A POST az alábbi műveleteket végzi:

- Ellenőrzi az alaplap alapvető műveleteit
- Ellenőrzi a memória működését
- Összehasonlítja az aktuális rendszer konfigurációt azzal, amelyet a Configuration/Setup Utility program tárol
- Elindítja a video működést
- Ellenőrzi a hajlékonylemez meghajtók működését
- Ellenőrzi a merevlemez meghajtó és a CD-ROM meghajtó működését

Ha a **bekapcsolási önteszt** *fejlett* módja be van állítva, a képernyő bal felső sarkában a letesztelt memória méretére jellemző szám jelenik meg mindaddig, amíg el nem éri a rendszer teljes memória méretét. A gyors POST futtatására vonatkozó parancssorok vagy a Configuration/Setup Utility program elérhetősége a képernyő bal alsó sarkában jelenik meg. A működés alapértelmezett módja a gyors üzemmód.

Megjegyzés: A rendelkezésre álló szabad memória mennyisége valamivel kevesebb lehet a vártnál amiatt, hogy az alap bemeneti/kimeneti rendszer (BIOS) észrevétlenül a véletlen hozzáférésű memóriában (RAM) van.

Ha a POST problémák észlelése nélkül befejeződik, akkor megjelenik az operációs rendszer vagy az alkalmazási program első képernyője, ha nem állította be a bekapcsolási jelszót. Ha beállította a bekapcsolási jelszót, akkor a jelszót kérő ablak jelenik meg. A jelszót meg kell adnia, mielőtt az operációs rendszer vagy az alkalmazási program első képernyője megjelenne. (A jelszavak használatáról további tájékoztatást talál a “Bekapcsolási jelszó használata” oldalszám: 42 helyen.)

Ha a **Power-On Status** állapota *Enabled*, és a POST nem észlel problémát, akkor egyetlen síphangot hall. Ha a POST problémát észlel, akkor vagy több síphangot hall, vagy egyet sem. A hibakód a legtöbb esetben a képernyő bal felső sarkában jelenik meg, és néhány esetben a hiba leírása is megjelenik a kód mellett. (Ne felejtse el, hogy a képernyő néha több hibakódot és leírást jelez ki.) Írjon le minden megjelenő hibakódot és leírást. További tájékoztatást arról, hogy mi okozta a megjelenő hibaüzenetet, és mit tegyen vele, a “POST hibaüzenetek” oldalszám: 112 és a “Hibakeresési térkép” oldalszám: 109 helyen leírtak nyújtanak.

Ha egyáltalán nem hall síphangot a POST alatt, akkor olvassa el az “Eszköz hibakeresési táblázatok” oldalszám: 118 helyen leírtakat. Lehet, hogy szervizeltetnie kell a számítógépet.

A POST hibaüzenetek akkor jelennek meg, amikor a POST hardver hibákat vagy változtatásokat talál az indítási folyamat során. A POST hibaüzenetek 3-, 4-, 5-, 8- vagy 12 karakterből álló alfanumerikus üzenetek, és rövid magyarázatokat tartalmaznak (kivéve az I999XXXX hibákat).

Hibakeresési térkép

Használja az alábbi eljárást a probléma meghatározásának kiindulópontjaként.

001

- Kapcsolja ki a számítógépet és várjon néhány másodpercet.
- Kapcsolja be a számítógépet, a monitort és az egyéb csatlakoztatott eszközöket.
- Várjon a szokásos ideig az alkalmazás vagy az operációs rendszer első képernyőjének megjelenésére.

Megjelenik az alkalmazás vagy az operációs rendszer első képernyője?

Igen Nem

002

Következő lépés: 004.

003

Lehet, hogy egy meghibásodott I/O eszköze van, vagy egy olyan problémája, amely a számítógép szakaszos működését okozza.

Folytassa az "IBM Enhanced Diagnostics program" oldalszám: 129 helyen és futtassa az IBM Enhanced Diagnostics programot.

004

Olvashatatlan képernyő, hibaüzenet vagy a számítógép síphang sorozatot ad.

Hibaüzenet jelenik meg?

Igen Nem

005

Síphang sorozatot hall?

Igen Nem

006

- Bizonyosodjon meg arról, hogy a monitor bekapcsolt állapotban van, és a Fényerő valamint a Kontraszt vezérlések beállításai megfelelőek.
- Bizonyosodjon meg arról, hogy a monitor jelkábele biztonságosan csatlakozik a monitorhoz és a grafikus adapter csatlakozójához. A számítógép monitor csatlakozójának megtalálásához olvassa el "A

számítógép kábelek csatlakoztatása” oldalszám: 10 helyen leírtakat.
Ha a probléma továbbra is fennáll, vigye szervizbe a számítógépet.

007

Folytatás: “POST síphang kódok” oldalszám: 116.

008

– Lapozza fel a “POST hibaüzenetek” oldalszám: 112 helyen leírtakat, és keresse meg a hibaüzenetet, majd térjen ide vissza.

A hibaüzenet megtalálható ebben a táblázatban?

Igen Nem

009

Egy SCSI hibaüzenet jelenhetett meg. Olvassa el a számítógéppel érkező SCSI dokumentációt.

– or –

Egy alkalmazási hibaüzenet jelenhetett meg. Olvassa el az alkalmazási programra vonatkozó dokumentációt.

010

A hibaüzenet megjelenése után automatikusan elindult a Configuration/Setup Utility?

Igen Nem

011

– Kövesse a “POST hibaüzenetek” oldalszám: 112 helyen az adott hibaüzenetre vonatkozó műveletet.

012

Bővített, eltávolított vagy módosított valamilyen hardvert a közelmúltban?

Igen Nem

013

Szervizeltesse a számítógépet.

014

– A POST Startup Errors képernyőnél válassza a **Continue** elemet, ha el akarja érni a Configuration/Setup Utility program menüjét. Válassza az **Exit Setup** elemet, ha ki akar lépni a Configuration/Setup Utility programból.

Valamely elem kiválasztásához nyomja meg a Fel (↑) vagy a Le (↓) billentyűket az elem kijelöléséhez, majd nyomja meg az Enter billentyűt. Ha a **Continue**

parancsot választja, a Configuration/Setup Utility program menüje jelenik meg a képernyőn. Ezt követően látni fog egy jelzést azok mellett a menüpontok mellett, amelyek hibásan működnek, vagy megváltoztak a számítógép utolsó bekapcsolása óta. Ha szándékán kívül változtatásokat hajtott végre egy megjelölt menüponton, akkor valószínűleg ez okozza a hibás működést. Ha változtatásokat hajtott végre, akkor folytassa itt. Ha nem hajtott végre változtatásokat, akkor vigye szervizbe a számítógépet.

A Configuration/Setup Utility program használatához:

1. Válasszon egy olyan menüegységet, amely ki van jelölve (vagy amelyet meg szeretne nézni) a Fel (↑) vagy a Le (↓) megnyomásával, majd nyomja meg az Enter billentyűt.
2. Megjelennek a kiválasztott elem új jellemzői. Nyomja meg a Bal nyíl (←) vagy a Jobb nyíl (→) billentyűket, hogy választani tudjon a menüelem felkínált választékából. (Ne felejtse el, hogy minden egyes menüelem rendelkezik Help képernyővel. A Help képernyő megtekintéséhez válasszon ki egy menüpontot, majd nyomja meg az F1 billentyűt.)
3. Amikor átnézett mindent és végrehajtotta a változtatásokat, nyomja meg az Esc billentyűt a Configuration/Setup Utility menüjéhez való visszatérés érdekében.
4. Mielőtt kilépne a programból, válassza ki a **Save Settings** menüpontot. Amikor kilép a Configuration/Setup Utility menüből, az operációs rendszer automatikusan el fog indulni (hacsak egy megoldatlan probléma nem keletkezik az indítási eszközzel).

Fontos!

Ha semmilyen beállítást *sem* változtatott meg a Configuration/Setup Utility programban, ne feledje a következőt:

- Ha a Configuration/Setup Utility programból a **Save Settings** kiválasztása nélkül lép ki, a számítógép lehet, hogy nem fog megfelelően működni. A számítógép újraindulásakor egy POST hibaüzenetet fog kapni, majd a Configuration/Setup Utility program fog automatikusan újraindulni.
- *Nem* fog hibaüzenetet kapni, ha a **Save Settings** menüpontot választja, és azután lép ki a Configuration/Setup Utility programból. A rendszer minden beállítást úgy ment el, ahogy azok pillanatnyilag a Configuration/Setup Utility programban találhatóak, valamint elindítja az operációs rendszert (hacsak egy megoldatlan probléma nem keletkezik az indítási eszközzel).

A Configuration/Setup Utility programból történő kilépéshez nyomja meg az Esc billentyűt, majd kövesse a képernyőn megjelenő utasításokat.

További tájékoztatást arról, hogy mi okozta a megjelenő hibaüzenetet, és mit teyen vele, a "POST hibaüzenetek" oldalszám: 112 helyen leírtak

nyújtanak.

Diagnosztikai hibakódok és üzenetek

Diagnosztikai kódok és üzenetek akkor jelennek meg, ha valamelyik IBM Enhanced Diagnostics tesztprogram hardverhibát észlel vagy ha a POST problémát tapasztal a futása során. Az üzenetek a hibakódokkal egyetemben szöveges információval is szolgálnak, amelyek felhasználhatók a hibás rész azonosításához.

POST hibaüzenetek

A számítógép egynél több hibaüzenetet is kijelezhet. Az első hiba előfordulása gyakran további hibák bekövetkezését eredményezi. A jelen fejezetben található POST üzenet táblázat használatakor mindig azon műveletek elvégzésével kezdje, amelyeket a képernyőn megjelenő első hibaüzenethez javasolunk. Ne feledje, hogy ezekben a táblázatokban az "X" bármilyen alfanumerikus karakter lehet.

Kód	Leírás	Művelet
101	Megszakítás hiba	Szervizeltesse a számítógépet.
102	Időmérő hiba	Szervizeltesse a számítógépet.
106	Rendszer alaplap hiba	Szervizeltesse a számítógépet.
110	Paritás hiba	Szervizeltesse a számítógépet.
111	I/O paritás hiba 2	A diagnosztikai tesztek futtatására vonatkozó utasításokat az "IBM Enhanced Diagnostics program" oldalszám: 129 helyen találja.
114	Külső ROM ellenőrző összeg hiba	<ol style="list-style-type: none">1. Ha telepített adattert, akkor vegye ki, és indítsa újra a számítógépet.2. Ha a probléma továbbra is fennáll, vigye szervizbe a számítógépet, egyébként cserélje ki az adattert.
121	Hardver hiba	Szervizeltesse a számítógépet.
151	Valós idő óra hiba	Szervizeltesse a számítógépet.
161	Hibás CMOS elem	Cserélje ki az elemet. ("Az elem cseréje" oldalszám: 134.)

Kód	Leírás	Művelet
162	Változás történt egy eszköz konfigurációjában.	<ol style="list-style-type: none"> 1. Ellenőrizze, hogy a külső eszközök be vannak kapcsolva. 2. Ellenőrizze, hogy minden eszköz megfelelően van telepítve és biztonságosan van csatlakoztatva. 3. Ha felvett, eltávolított egy eszközt vagy megváltoztatta a helyét, akkor el kell menteni az új konfigurációt a Configuration/Setup Utility programban. Olvassa el "A Configuration/Setup Utility program indítása" oldalszám: 104 és Fejezet 4, "A Configuration/Setup Utility program használata" oldalszám: 39 helyen leírtakat is.
163	Dátum és időpont érvénytelen	<ol style="list-style-type: none"> 1. Állítsa alaphelyzetbe a dátumot és az időpontot a Configuration/Setup Utility programban. 2. Ha a probléma továbbra is fennáll, vigye szervizbe a számítógépet.
164	CMOS RAM memória méret nem egyezik	A diagnosztikai tesztek futtatására vonatkozó utasításokat az "IBM Enhanced Diagnostics program" oldalszám: 129 helyen találja.
167	Nem történik meg az óra frissítése	Frissítse a BIOS programot. ("Rendszerprogramok frissítése" oldalszám: 28.)
168	Az Alert on LAN nem működik megfelelően.	<ol style="list-style-type: none"> 1. Folytassa Fejezet 4, "A Configuration/Setup Utility program használata" oldalszám: 39 helyen, és kövesse a leírt utasításokat annak ellenőrzésére, hogy engedélyezve van-e az Alert on LAN. 2. Ha az Alert on LAN engedélyezve van, és még mindig megjelenik a hibakód, vigye szervizbe a számítógépet.
175	Rendszer alaplap hiba	Szervizeltesse a számítógépet.

Kód	Leírás	Művelet
176	A számítógép borítója eltávolításra került.	Gépelje be az adminisztrátori jelszót. Ha a probléma továbbra is fennáll, vigye szervizbe a számítógépet.
177	Leltár megsértés történt, mint például egy hardver alkotórész eltávolítása. Ez a hibaüzenet a számítógép Asset ID funkciójának része.	Gépelje be az adminisztrátori jelszót. Ha a probléma továbbra is fennáll, vigye szervizbe a számítógépet.
184	A vagyontárgy vezérlő antenna nincs észlelve.	Szervizeltesse a számítógépet.
186	Alaplap vagy hardver biztonsági hiba	Szervizeltesse a számítógépet.
187	Az adminisztrátori jelszó és az indítási sorrend törlődött.	Folytassa Fejezet 4, "A Configuration/Setup Utility program használata" oldalszám: 39 helyen, és kövesse a leírt utasításokat az adminisztrátori jelszó és az indítási sorrend beállításához.
190	A számítógép fémház behatolási érzékelője törlésre került. Ez egy tájékoztatást tartalmazó üzenet.	Semmilyen műveletet sem igényel.
20x	Memória hiba	<ol style="list-style-type: none"> 1. ("Memória problémák" oldalszám: 125.) 2. A diagnosztikai tesztek futtatására vonatkozó utasításokat az "IBM Enhanced Diagnostics program" oldalszám: 129 helyen találja.
301 vagy 303	Billentyűzet hiba	<ol style="list-style-type: none"> 1. Bizonyosodjon meg arról, hogy egyetlen billentyű sincs leragadva. 2. Bizonyosodjon meg arról, hogy a billentyűzet megfelelően van csatlakoztatva. 3. Ha a billentyűzet megfelelően van csatlakoztatva, vigye szervizbe a számítógépet.

Kód	Leírás	Művelet
601	Hajlékonylemez meghajtó vagy vezérlő hiba	<ol style="list-style-type: none"> 1. Folytassa az "IBM Enhanced Diagnostics program" oldalszám: 129 helyen és ha lehetséges, kövesse az IBM Enhanced Diagnostics program futtatására vonatkozó utasításokat. 2. Ha a probléma továbbra is fennáll, vigye szervizbe a számítógépet.
602	Hajlékonylemez IPL indító (betöltő) rekord hibás	<ol style="list-style-type: none"> 1. Hibás lehet a hajlékonylemez. Próbáljon meg egy másik hajlékonylemezt. 2. Ha a probléma továbbra is fennáll, vigye szervizbe a számítógépet.
604	Nem támogatott hajlékonylemez meghajtó van telepítve	<ol style="list-style-type: none"> 1. Folytassa az "IBM Enhanced Diagnostics program" oldalszám: 129 helyen és ha lehetséges, kövesse az IBM Enhanced Diagnostics program futtatására vonatkozó utasításokat. 2. Ha a probléma továbbra is fennáll, vigye szervizbe a számítógépet.
662	Hajlékonylemez meghajtó konfigurációs hiba	<ol style="list-style-type: none"> 1. Futtassa a Configuration/Setup Utility programot, hogy megbizonyosodjon arról, az IDE meghajtók engedélyezve vannak, és a konfiguráció hibátlan. Ha megváltoztatta a hajlékonylemez meghajtó konfigurációját, mentse el a változtatásokat. 2. Győződjön meg róla, hogy a hajlékonylemez meghajtó kábele megfelelően van elhelyezve és biztonságosan csatlakozik. 3. Ha a probléma továbbra is fennáll, vigye szervizbe a számítógépet.
762	Matematikai processzor konfigurációs hiba	Szervizeltesse a számítógépet.
11xx	Soros port hiba (xx = soros port száma)	("Soros port problémák" oldalszám: 128.)

Kód	Leírás	Művelet
17xx	Merevlemez konfigurációs-, merevlemez- vagy IDE eszköz hiba	<ol style="list-style-type: none"> 1. Futtassa a Configuration/Setup Utility programot, hogy megbizonyosodjon arról, az IDE meghajtók engedélyezve vannak, és a konfiguráció hibátlan. Ha megváltoztatta a merevlemez meghajtó konfigurációját, mentse el a változtatásokat. 2. Győződjön meg róla, hogy a merevlemez meghajtó kábele megfelelően van elhelyezve és biztonságosan csatlakozik. 3. Ha a probléma továbbra is fennáll, vigye szervizbe a számítógépet.
18xx	A PCI adapter rendelkezésre nem álló erőforrást kért.	Folytassa Fejezet 4, "A Configuration/Setup Utility program használata" oldalszám: 39 helyen, és kövesse a leírt utasításokat a PCI eszközök újra konfigurálásához.
1962	Indítási (betöltési) sorrend hiba	<ol style="list-style-type: none"> 1. Folytassa Fejezet 4, "A Configuration/Setup Utility program használata" oldalszám: 39 helyen, és kövesse a leírt utasításokat az indítási sorrend konfigurálásának ellenőrzéséhez. 2. Ha a probléma továbbra is fennáll, vigye szervizbe a számítógépet.
8603	Mutató eszköz vagy alaplap hiba	Szervizeltesse a számítógépet.
I9990301	Merevlemez hiba	Szervizeltesse a számítógépet.

POST síphang kódok

Egy síphang és a monitoron megjelenő szöveg jelzi a POST sikeres befejezését. Az egynél több síphang azt jelzi, hogy a POST hibát észlelt.

A síphang kódok két vagy három síphangból álló készletek sorozataként hangzanak. Minden egyes síphang időtartama állandó, de a síphangok közötti szünetek hossza változó. Például, az 1–2–4 síphang kód a következőképpen hangzik: egy síphang,

egy szünet, két egymást követő síphang, másik szünet és további négy egymást követő síphang.

Lehetséges, hogy tévesen értelmezi a síphang kódokat, ha nem érti, hogy pontosan hogyan működik. Ne felejtse el, hogy a POST síphang kódok esetében a szünet hossza változik és nem a síphangok időtartama.

A következő síphang kódok esetében a számok a síphangok sorrendjét és számát jelentik. Például a “2–3–2” hibakód (két síphang, három síphang, majd újra két síphang) memória modul problémát jelez.

Ha a következő síphangok fordulnak elő, akkor a számítógépet szervizbe kell vinni.

Síphang kód	Feltételezhető ok
1-1-3	CMOS írás/olvasás hiba
1-1-4	BIOS ROM ellenőrző összeg hiba
1-2-1	Programozható belső időmérő teszt hiba
1-2-2	DMA inicializálási hiba
1-2-3	DMA lapregiszter írás/olvasás teszt hiba
1-2-4	RAM frissítés ellenőrzési hiba
1-3-1	Memória hiba vagy túl sok eszköz a RIMM modulokon
1-3-2	Első 64 Kb RAM paritás teszt hiba
2-1-1	Másodlagos DMA regiszter teszt folyamatban vagy hiba
2-1-2	Elsődleges DMA regiszter teszt folyamatban vagy hiba
2-1-3	Elsődleges megszakítási maszk regiszter teszt hiba
2-1-4	Másodlagos megszakítási maszk regiszter teszt hiba
2-2-2	Billentyűzet vezérlő teszt hiba
2-3-2	Képernyő memória teszt folyamatban vagy hiba
2-3-3	Képernyő visszafutási teszt folyamatban vagy hiba
3-1-1	Időzítő megszakítási teszt hiba
3-1-2	Időtartam mérő 2 csatornás teszt hiba
3-1-4	Napi időmérő óra teszt hiba
3-2-4	CMOS memória méret összehasonlítása a ténylegessel
3-3-1	Memória méret eltérés fordul elő

Eszköz hibakeresési táblázatok

Az itt található hibakeresési táblázatokat megoldások keresésére használhatja olyan problémák jelentkezésekor, amelyeknek pontosan körülírható jelenségei vannak.

Fontos!

Ha szükségesnek tartja a számítógép borítójának eltávolítását, akkor olvassa el a "Balesetvédelmi előírások" oldalszám: vii, "A borító eltávolítása" oldalszám: 63 (asztali) vagy "A borító eltávolítása" oldalszám: 79 (torony) helyen leírt fontos biztonsági információkat és utasításokat.

Ha frissen telepített új szoftverről vagy új számítógép funkcióról van szó, és a számítógép nem működik, akkor tegye a következőt, mielőtt a hibakeresési táblázatokat használná:

1. Távolítsa el az éppen hozzáadott szoftvert vagy eszközt.
2. A diagnosztikai programokat lefuttatva ellenőrizze, hogy a számítógép hibátlanul fut. (Az "IBM Enhanced Diagnostics program" oldalszám: 129 helyen talál további tájékoztatást a számítógéppel szállított diagnosztikai programokról.)
3. Telepítse újra az új szoftvert vagy az új eszközt.

A következő katalógus segít a hibakeresési táblázatok hibakategóriáinak gyors megtalálásában.

Probléma típusa	Ismertetés:
Hajlékonylemez meghajtó	"Hajlékonylemez meghajtó problémák" oldalszám: 120
Általános	"Általános problémák" oldalszám: 123
Szakaszos működés	"Szakaszos működési problémák" oldalszám: 123
Billentyűzet, egér vagy mutató eszköz	"Billentyűzet, egér vagy mutató eszköz problémák" oldalszám: 124
Memória	"Memória problémák" oldalszám: 125
Monitor	"Monitor problémák" oldalszám: 121
Kiegészítő elemek	"Kiegészítő problémák" oldalszám: 126
Párhuzamos port	"Párhuzamos port problémák" oldalszám: 127
Nyomtató	"Nyomtató problémák" oldalszám: 128
Soros port 1	"Soros port problémák" oldalszám: 128
Soros port 2	"Soros port problémák" oldalszám: 128
Szoftver	"Szoftver problémák" oldalszám: 129
Univerzális soros busz portok	"Univerzális soros busz port problémák" oldalszám: 129

Hajlékonylemez meghajtó problémák

Hajlékonylemez meghajtó problémák	Művelet
A hajlékonylemez meghajtó működésjelzője folyamatosan világít, vagy a rendszer figyelmen kívül hagyja a meghajtót.	<p>Ha van lemez a meghajtóban, bizonyosodjon meg a következőkről:</p> <ol style="list-style-type: none">1. A hajlékonylemez meghajtó működése engedélyezett. Ennek ellenőrzéséhez használja a Configuration/Setup Utility programot. További információkat Fejezet 4, "A Configuration/Setup Utility program használata" oldalszám: 39 helyen talál.2. A számítógép ellenőrzi a hajlékonylemez meghajtót az indítási sorrendben. Ennek ellenőrzéséhez használja a Configuration/Setup Utility programot.3. A hajlékonylemez, amelyet használ jó és nem sérült. Próbáljon meg behelyezni egy másik lemezt, ha van.4. A lemez megfelelően van behelyezve, címkéjével felfelé, és a csúsztatható védőlemezzel ellátott végét helyezte először a meghajtóba.5. A lemez tartalmazza a számítógép indításához szükséges állományokat (a lemeznek indíthatónak kell lenni).6. A hajlékonylemez meghajtó kábeleinek telepítése megfelelő és csatlakoztatása biztonságos.7. Nincs semmiféle probléma a szoftver programjával ("Szoftver problémák" oldalszám: 129). <p>Ha nem tudja a problémát korrigálni, vigye szervizbe a számítógépet.</p>

Monitor problémák

Monitor problémák	Művelet
Általános monitor problémák.	<p>Egyes IBM monitorok saját tesztprogrammal rendelkeznek. Ha az a sejtése, hogy probléma lehet a monitorral, olvassa el a monitorral kapott beállítási és tesztelési útmutatót.</p> <p>Ha nem találja a problémát, ellenőrizze a monitor problémákra vonatkozó másik felsorolást ebben a táblázatban.</p> <p>Ha nem tudja a problémát korrigálni, vigye szervizbe a számítógépet.</p>
Lebegő, olvashatatlan, hullámzó, torz vagy vibráló képernyő képek.	<p>Ha a monitor öntesztjei azt mutatják, hogy a monitor kifogástalanul működik, akkor ellenőrizze a következőket:</p> <ol style="list-style-type: none">1. A monitor helye megfelelő-e. A más készülékeket körülvevő mágneses mezők is okozhatják a problémát, ilyenek például a transzformátorok, a berendezések, a fluoreszkáló világítások és más monitorok. Annak a meghatározásához, hogy az elhelyezés okozza-e a problémát:<ol style="list-style-type: none">a. Kapcsolja ki a monitort. (A színes monitor képernyőjének színei elveszhetnek, ha bekapcsolt állapotban mozgatják.)b. Állítson a monitor és az egyéb készülékek elhelyezésén úgy, hogy legalább 305 mm (12 hüvelyk) távolságra legyenek egymástól. Amikor ismét elhelyezi a monitort, bizonyosodjon meg arról, hogy legalább 75 mm-re (3 hüvelyk) van a hajlékonylemez meghajtóktól, a lemezmeghajtó írás/olvasási hibáinak megelőzése érdekében.c. Kapcsolja be a monitort.2. Az IBM jelkábel megfelelően csatlakozik a monitorhoz és a számítógéphez, illetve a kábel biztonságosan van telepítve. A nem IBM típusú jelkábelek esetleg megjósolhatatlan problémákat okozhatnak.3. Ne próbálja a monitort egy magasabb frissítési gyakoriság értéken üzemeltetni, mint amelyet a monitor támogat. A támogatott frissítési gyakoriságra vonatkozóan olvassa el a monitorral érkezett dokumentációt. <p>Megjegyzés: Egy továbbfejlesztett, fokozott védelemmel ellátott jelkábel talán beszerezhető a monitorhoz. Felvilágosításért forduljon az IBM viszonteladójához vagy az értékesítési képviselőjéhez.</p> <p>Ha nem tudja a problémát korrigálni, vigye szervizbe a számítógépet.</p>

Monitor problémák	Művelet
Képernyő villogás.	<p>Állítsa a monitort a legmagasabb non-interlace frissítési gyakoriságra, amelyet a monitor és a video vezérlő támogat a számítógépén.</p> <p>Figyelem: Az olyan felbontás vagy frissítési gyakoriság, amelyet a monitor nem támogat, kárt tehet benne.</p> <p>A frissítési gyakoriságot alaphelyzetbe hozhatja az operációs rendszeren keresztül is, a README-ben megadott utasítások segítségével. A monitor beállításokról további tájékoztatást az operációs rendszer dokumentációjában talál.</p> <p>Ha ez nem oldja meg a problémát, vigye szervizbe a monitort és a számítógépet.</p>
A monitor működésbe lép, amikor bekapcsolja a rendszert, de üressé válik a képernyő, amikor elindít valamilyen alkalmazási programot.	<p>Ellenőrizze a következőket:</p> <ol style="list-style-type: none"> 1. A monitor jelkábele biztonságosan csatlakozik a monitorhoz és a grafikus adapter csatlakozójához. A számítógépben telepített grafikus adapteren található monitor csatlakozó helyéről "A számítógép kábelek csatlakoztatása" oldalszám: 10 helyen talál ismertetést. 2. Az alkalmazási programokhoz szükséges eszközmeghajtók telepítve vannak. <p>Ha nem tudja a problémát korrigálni, vigye szervizbe a számítógépet.</p>
A monitor működésbe lép, amikor bekapcsolja a rendszert, de üressé válik a képernyő, amikor egy bizonyos ideig semmilyen műveletet nem észlel.	<p>A számítógép valószínűleg energiatakarékos üzemre van beállítva a tápfeszültség kezelési (APM) funkciók egyikének segítségével. Ha a tápfeszültség kezelési funkciók engedélyezve vannak, akkor a beállítások letiltása vagy megváltoztatása megoldhatja a problémát ("Tápfeszültség kezelési funkciók" oldalszám: 53).</p> <p>Ha nem tudja a problémát korrigálni, vigye szervizbe a számítógépet.</p>
Üres képernyő.	<p>Ellenőrizze a következőket:</p> <ol style="list-style-type: none"> 1. A számítógép tápkábele be van dugva a számítógépbe és egy működő fali csatlakozóba. 2. A monitor bekapcsolt állapotban van, és a Fényerő valamint a Kontraszt vezérlések beállítása megfelelő. 3. A monitor jelkábele biztonságosan csatlakozik a monitorhoz és a számítógép hátulján lévő monitor csatlakozóhoz. A monitor csatlakozójának megtalálásához olvassa el "A számítógép kábelek csatlakoztatása" oldalszám: 10 helyen leírtakat. <p>Ha nem tudja a problémát korrigálni, vigye szervizbe a számítógépet.</p>
Csak a kurzor jelenik meg.	Szervizeltesse a számítógépet.

Monitor problémák	Művelet
Rossz karakterek jelennek meg a képernyőn.	Szervizeltesse a számítógépet.

Általános problémák

Általános problémák	Művelet
A számítógép nem indul el a tápfeszültség kapcsoló megnyomásakor.	Ellenőrizze a következőket: <ol style="list-style-type: none"> 1. Az összes kábel biztonságosan csatlakozik a számítógép megfelelő csatlakozóihoz. (A csatlakozók helyéről "A számítógép kábelek csatlakoztatása" oldalszám: 10 helyen talál tájékoztatást.) 2. A számítógép borítója megfelelően telepítve van. <p>Ha nem tudja a problémát korrigálni, vigye szervizbe a számítógépet.</p>
Olyan problémák, mint például törött borító zár vagy nem működő jelzőfény.	Szervizeltesse a számítógépet.

Szakaszos működési problémák

Szakaszos működési problémák	Művelet
Olyan probléma, ami néha fordul elő és nehéz kideríteni.	Ellenőrizze a következőket: <ol style="list-style-type: none"> 1. Minden kábel és vezeték biztonságosan csatlakozik a számítógép hátsó részébe és a csatlakoztatott eszközökhöz. 2. A számítógép bekapcsolásakor a ventilátor rács szabad légáramlást biztosít (légmozgás van a rács környékén), és a ventilátorok működnek. Ha a légmozgás nem megfelelő, vagy a ventilátorok nem működnek, a számítógép túlmelegedhet. 3. Ha SCSI eszközök vannak telepítve, minden egyes SCSI láncban a külső eszköz megfelelően van lezárva. (Nézze meg az SCSI dokumentációt.) <p>Ha nem tudja a problémát korrigálni, vigye szervizbe a számítógépet.</p>

Billentyűzet, egér vagy mutató eszköz problémák

Billentyűzet, egér vagy mutató-eszköz problémák	Művelet
A billentyűzet egyes billentyűi, vagy egyetlen billentyűje sem működik.	<p>Ellenőrizze a következőket:</p> <ol style="list-style-type: none">1. A számítógép és a monitor bekapcsolt állapotban van.2. A billentyűzet kábele biztonságosan csatlakozik a számítógép billentyűzet csatlakozójához. A billentyűzet csatlakozójának helyéről "A számítógép kábelek csatlakoztatása" oldalszám: 10 helyen talál tájékoztatást. <p>Ha nem tudja a problémát korrigálni, vigye szervizbe a számítógépet.</p>
Az egér vagy a mutató eszköz nem működik.	<p>Ellenőrizze a következőket:</p> <ol style="list-style-type: none">1. Az egér vagy a mutató eszköz kábele biztonságosan csatlakozik a számítógép megfelelő csatlakozójához. Az egér a típusától függően vagy az egér csatlakozóba, vagy a soros port csatlakozójába van bekötve. Az egér és a soros port csatlakozójának megtalálásához olvassa el "A számítógép kábelek csatlakoztatása" oldalszám: 10 helyen leírtakat.2. Az egér eszközmeghajtói megfelelően vannak telepítve.3. Az egér vagy a mutató eszköz piszkos. Az egér tisztításáról az "Egér" oldalszám: 36 helyen talál tájékoztatást. <p>Ha nem tudja a problémát korrigálni, vigye szervizbe a számítógépet és az eszközt.</p>

Memória problémák

Memória problémák	Művelet
A kijelzett memória mennyiség kevesebb, mint a telepített memória.	<p>A rendelkezésre álló szabad memória mennyisége valamivel kevesebb lehet a vártnál amiatt, hogy az alap bemeneti/kimeneti rendszer (BIOS) tükrözve van a véletlen hozzáférésű memóriában (RAM), továbbá az ACPI és az USB ugyancsak 1 MB helyet foglal el.</p> <p>Ellenőrizze a következőket:</p> <ol style="list-style-type: none">1. A számítógépnek megfelelő típusú RIMM modulokat telepített. A RIMM modulokkal való bővítésről további tájékoztatást kaphat a "Munka a memóriával" oldalszám: 96 helyen.2. A RIMM modulok telepítése megfelelő és csatlakoztatása biztonságos.3. Az összes RIMM csatlakozóban vagy RIMM modul vagy átvezető modul van telepítve. <p>Ha a probléma továbbra is fennáll, futtassa le a memória tesztet a számítógéppel kapott diagnosztikai programból. (További tájékoztatást az "IBM Enhanced Diagnostics program" oldalszám: 129 helyen talál.) Lehetséges, hogy a rendszer egy rossz RIMM modult észlelt, és automatikusan újraosztotta a memóriát, hogy engedélyezhesse a számítógépnek a munka folytatását.</p> <p>Ha nem tudja a problémát korrigálni, vigye szervizbe a számítógépet.</p>

Kiegészítő problémák

Kiegészítő problémák	Művelet
Az éppen telepített IBM kiegészítő eszköz nem működik.	<p>Ellenőrizze a következőket:</p> <ol style="list-style-type: none">1. A kiegészítőt ehhez a számítógéphez tervezték.2. Követte a telepítési utasításokat, amelyeket a kiegészítő eszközzel kapott, valamint a Fejezet 5, "Bővítések telepítése" oldalszám: 61 helyen leírtakat.3. Minden kiegészítőhöz tartozó fájl (ha szükséges) megfelelően van telepítve. A kiegészítő fájlok telepítésével kapcsolatos információkat a "Fájlok telepítése a kiegészítő lemezekről" oldalszám: 134 helyen találja meg.4. Nem lazította ki egyetlen más telepített kiegészítő kábelét sem.5. Ha a kiegészítő egy adapter, elegendő hardver erőforrást biztosított az adapter számára a megfelelő működés érdekében. Olvassa el az adapterrel kapott dokumentációt (valamint a többi, már telepített adapter dokumentációját) az egyes adapterekhez szükséges erőforrások meghatározása érdekében.6. Szükség esetén frissítette a konfigurációt a Configuration/Setup Utility programban, és győződjön meg, hogy nincsenek összeütközések sem. További információkat Fejezet 4, "A Configuration/Setup Utility program használata" oldalszám: 39 helyen talál. <p>Ha a probléma továbbra is fennáll, futtassa le a diagnosztikai programokat. (Az "IBM Enhanced Diagnostics program" oldalszám: 129 helyen talál további tájékoztatást a számítógéppel szállított diagnosztikai programokról.)</p> <p>Ha nem tudja a problémát korrigálni, vigye szervizbe a számítógépet és a kiegészítőt.</p>

Kiegészítő problémák	Művelet
Egy IBM kiegészítő eszköz, amely korábban működött, most nem működik.	<p>Ellenőrizze, hogy az összes kiegészítő hardver és az ahhoz tartozó kábel biztonságosan csatlakozik.</p> <p>Ha a kiegészítő saját teszt útmutatásokkal érkezik, akkor használja ezeket a teszteléshez.</p> <p>Ha a hibás kiegészítő egy SCSI opció, ellenőrizze a következőket:</p> <ol style="list-style-type: none"> 1. Az összes külső SCSI kiegészítő eszköz kábele megfelelően csatlakoztatva van. 2. Minden egyes SCSI lánc utolsó kiegészítő eszköze, illetve az SCSI kábel vége megfelelően le van zárva. 3. Az összes külső SCSI eszköz be van kapcsolva. A külső SCSI eszközöket a rendszer bekapcsolását megelőzően kell bekapcsolni. <p>További információk az SCSI dokumentációban található.</p> <p>Ha nem tudja a problémát korrigálni, vigye szervizbe a számítógépet.</p>

Párhuzamos port problémák

Párhuzamos port problémák	Művelet
A párhuzamos port nem érhető el.	<p>Ellenőrizze a következőket:</p> <ol style="list-style-type: none"> 1. Minden egyes porthoz egyedi cím tartozik. 2. A párhuzamos port adaptert - ha telepített ilyen - megfelelően telepítette és szorosan illesztette a helyére. Az adapterek telepítésével kapcsolatos utasításokat a "Kiegészítők telepítése az asztali modellbe" oldalszám: 63 vagy a "Kiegészítők telepítése a torony modellbe" oldalszám: 78 helyen találja. <p>Ha nem tudja a problémát korrigálni, vigye szervizbe a számítógépet.</p>

Soros port problémák

Soros port problémák	Művelet
A soros port nem érhető el.	Ellenőrizze a következőket: <ol style="list-style-type: none">1. Minden egyes porthoz egyedi cím tartozik.2. A soros port adaptert - ha telepített ilyen - megfelelően telepítette és szorosan illesztette a helyére. Az adapterekkel történő bővítésekre vonatkozó utasításokat az "Adapterek telepítése" oldalszám: 68 (asztali) vagy az "Adapterek telepítése" oldalszám: 82 (torony) helyen találhatja meg. <p>Ha nem tudja a problémát korigálni, vigye szervizbe a számítógépet.</p>

Nyomtató problémák

Nyomtató problémák	Művelet
A nyomtató nem működik.	Ellenőrizze a következőket: <ol style="list-style-type: none">1. A nyomtató bekapcsolt és online állapotban van.2. A nyomtató jelkábele biztonságosan csatlakozik a számítógép megfelelő párhuzamos, soros vagy USB portjához. (A párhuzamos, a soros és az USB portok helyét "A számítógép kábelek csatlakoztatása" oldalszám: 10 helyen azonosíthatja.)<p>Megjegyzés: A nem IBM forrásból származó nyomtató jelkábelek esetleg váratlan problémákat okozhatnak.</p>3. Helyesen jelölte ki a nyomtató portot az operációs rendszerben vagy az alkalmazási programban.4. Helyesen jelölte ki a nyomtató portot a Configuration/Setup Utility programban. További információkat Fejezet 4, "A Configuration/Setup Utility program használata" oldalszám: 39 helyen talál.5. Ha a probléma továbbra is fennáll, futtassa le a nyomtatóval érkezett dokumentációban leírt tesztek. <p>Ha nem tudja a problémát korigálni, vigye szervizbe a számítógépet.</p>

Szoftver problémák

Szoftver probléma	Művelet
A szoftver program rendben van?	<p>Annak meghatározására, hogy a problémákat a telepített szoftver okozta-e, ellenőrizze a következőket:</p> <ol style="list-style-type: none">1. A számítógép rendelkezik a szoftverhez szükséges minimális memóriával. A memória követelmények ellenőrzése érdekében olvassa el a szoftverrel kapott információkat. <p>Megjegyzés: Ha éppen most telepített adaptert, lehetséges, hogy memóriacím ütközés alakult ki.</p> <ol style="list-style-type: none">2. A szoftvert az adott gépen való működésre tervezték.3. Más szoftverek működnek a számítógépen.4. A szoftver - amelyet használ - egy másik számítógépen működik. <p>Ha bármilyen hibaüzenetet kap a szoftver program használata közben, keresse ki a szoftverrel kapott információkból az üzenetek leírását, és a problémára vonatkozó megoldásokat.</p> <p>Ha nem tudja a problémát korrigálni, vigye szervizbe a számítógépet.</p>

Univerzális soros busz port problémák

Univerzális soros busz port problémák	Művelet
Az Univerzális soros busz portok nem elérhetők.	<p>Ellenőrizze, hogy az USB eszköz megfelelően telepítve van és szilárdan a helyén van.</p> <p>Ha nem tudja a problémát korrigálni, vigye szervizbe a számítógépet.</p>

IBM Enhanced Diagnostics program

Az IBM Enhanced Diagnostics program az alábbi módon áll rendelkezésre:

- A számítógéppel érkező *Product Recovery CD* lemezen, amelyen az előtelepített szoftver található.
- A számítógéppel érkező *IBM Device Driver and IBM Enhanced Diagnostics CD* lemezen, amely nem tartalmaz előtelepített szoftvert.
- Az IBM Enhanced Diagnostic hajlékonylemezen (ha létrehozott egyet).

Az alábbiakból hozhat létre IBM Enhanced Diagnostics hajlékonylemez:

- A *Product Recovery CD* lemezről.
- A *Device Driver and IBM Enhanced Diagnostics CD* lemezről.
- A hajlékonylemez képállomány Internetről (<http://www.ibm.com/pc/support>) való letöltésével.

Ezek a diagnosztikai programok az operációs rendszertől függetlenül futnak, és segítséget nyújtanak a számítógép hardver és a merevlemezen előtelepített (vagy a felhasználó által telepített) szoftver elválasztására. Az IBM Enhanced Diagnostics programot a hardver problémák diagnosztizálására és kiszűrésére használhatja.

A programot a számítógép hardver (és egyes szoftver) összetevőinek vizsgálatára használhatja. Általában ez a vizsgálati módszer használatos, amikor más módszerek nem állnak rendelkezésre vagy nem sikeresek a gyanús hardverrel kapcsolatos problémák meghatározásában.

A *Product Recovery CD* vagy a *Device Driver and IBM Enhanced Diagnostics CD* lemezen lévő IBM Enhanced Diagnostics program indításához lehet, hogy meg kell változtatnia az elsődleges indítási sorrendet, hogy a CD-ROM legyen az első indítási eszköz.

Az indítási sorrend megváltoztatásához olvassa el “Az indítási sorrend beállítása” oldalszám: 50 helyen leírtakat.

A diagnosztika futtatása a *Product Recovery CD* lemezről:

1. Helyezze be a *Product Recovery CD* lemezt a CD-ROM meghajtóba és kapcsolja be a számítógépet.
2. A Main menü jelenik meg.
3. Válassza ki a **System utilities** menüpontot.
4. A System utilities menüben válassza ki a **Run Diagnostics** menüpontot.
5. Az IBM Enhanced Diagnostics program elindul.
6. Amikor befejezi a diagnosztikai program futtatását, vegye ki a CD lemezt a CD-ROM meghajtóból, és kapcsolja ki a számítógépet.
7. Ha megváltoztatta az indítási sorrendet, állítsa vissza az eredeti beállítást.

A diagnosztika futtatása a *Device Driver and IBM Enhanced Diagnostics CD* lemezről:

1. Helyezze be a *Device Driver and IBM Enhanced Diagnostics CD* lemezt a CD-ROM meghajtóba és kapcsolja be a számítógépet.
2. Az IBM Enhanced Diagnostics futtatására szolgáló menü jelenik meg.
3. Válassza ki a **Run IBM Enhanced Diagnostics** menüpontot az IBM Enhanced Diagnostics program futtatásához.
4. Ha megváltoztatta az indítási sorrendet, állítsa vissza az eredeti beállítást.

5. Amikor befejezi a diagnosztikai program futtatását, vegye ki a CD lemezt a CD-ROM meghajtóból, és kapcsolja ki a számítógépet.

Az IBM Enhanced Diagnostics program legújabb változatának az IBM Web helyről való letöltéséhez, és az indítható IBM Enhanced Diagnostics hajlékonylemez létrehozásához:

1. Menjen a <http://www.ibm.com/pc/support/> címre az Interneten.
2. A **Quick Path** mezőben gépelje be a számítógép típus/modell számát, és kattintson a **Go** gombra.
3. Kattintson a **Downloadable files** kapocsra.
4. Kattintson a **Diagnostics** kapocsra.
5. Kattintson a **Downloadable files - Diagnostics** alatt található fájlhoz tartozó kapocsra a lap alján.
6. Ahhoz, hogy a fájl letöltésre kerüljön a merevlemezre, kattintson a **File Details** alatt lévő végrehajtható fájl kapocsra.
7. Menjen a DOS parancssorhoz, és váltson arra az alkönyvtárra, ahová a fájlokat letöltötte.
8. Helyezzen be egy üres, nagykapacitású hajlékonylemezt a meghajtóba.
9. Gépelje be a következőt, és nyomja meg az Enter billentyűt: *fájlnev a:* Ahol a *fájlnev* annak a fájlnek a neve, amelyiket letöltött az Internetről.

A letöltött fájl önkicsomagoló, és a rendszer a hajlékonylemezre másolja. Amikor a másolás véget ér, egy indítható *IBM Enhanced Diagnostics* programlemezt kap.

Az IBM Enhanced Diagnostics hajlékonylemez létrehozása a *Product Recovery CD* lemezről.

1. Ha az Access IBM program még nincs megnyitva, kattintson a Windows **Start** gombra; majd az **Access IBM** menüpontra.
2. Az Access IBM programban kattintson a **Start up** elemre.
3. A kijelzett menüben kattintson a **Create a diagnostic diskette** menüpontra, és kövesse a képernyőn megjelenő utasításokat.

A letöltött fájl önkicsomagoló, és a rendszer a hajlékonylemezre másolja. Amikor a másolás véget ér, egy indítható *IBM Enhanced Diagnostics* programlemezt kap.

Az IBM Enhanced Diagnostic program indítása hajlékonylemez segítségével:

1. Zárja le a rendszert, és kapcsolja ki a számítógépet.
2. Helyezze be az *IBM Enhanced Diagnostic* lemezt a hajlékonylemez meghajtóba.
3. Kapcsolja be a számítógépet.

4. Kövesse a képernyőn megjelenő utasításokat. Segítséget az F1 lenyomásával kap.

Egyéb diagnosztikai programok

A számítógéppel érkező *Software Selections CD* lemez ugyancsak tartalmaz diagnosztikai programokat, amelyek kimondottan bizonyos működési környezetre készültek (Windows 95, Windows 98 és Windows NT). Mivel ezek a verziók az operációs rendszerrel működnek együtt, ezért nem csak a hardvert tesztelik, hanem a számítógép bizonyos szoftver alkotórészeit is elemzik. Ezek a programok különösen hasznosak az operációs rendszerrel és az eszközmeghajtókkal kapcsolatos problémák kiszűrésében.

CoSession Remote

A CoSession Remote elérhetősége számítógép modellenként és országonként változik. A CoSession Remote egy olyan program, amelyet más egyén - például a rendszergazdája - használhat, a számítógéppel kapcsolatos problémák távoli helyről történő diagnosztizálása céljából. A CoSession Remote használatához a programnak telepítve kell lenni, és a számítógépnek modemmel vagy LAN kapcsolattal kell rendelkeznie.

Fontos!

A CoSession Remote használatának kísérlete előtt vegye fel a kapcsolatot az IBM képviselőjével vagy a saját rendszergazdjával a program beállítására és használatára vonatkozó sajátos utasítások érdekében.

Helyreállítás POST/BIOS frissítési hiba esetén

Ha a számítógépet ellátó tápfeszültség megszakad a POST/BIOS frissítése (flash frissítés) alatt, akkor lehet, hogy a számítógép nem fog hibátlanul újraindulni. Ha ez történik, akkor a helyreállításhoz a következő eljárást hajtsa végre:

1. Kapcsolja ki a számítógépet és a hozzácsatolt eszközöket, mint például a nyomtatókat, a monitorokat és a külső meghajtókat.



Figyelem:

Ne érintse meg a számítógép belső alkotórészeit amíg azok áram alatt vannak.

2. Húzza ki az összes tápkábelt az elektromos dugaszolóaljzatból, és távolítsa el a borítót. A modelltől függően olvassa el "A borító eltávolítása" oldalszám: 63 (asztali) vagy "A borító eltávolítása" oldalszám: 79 (torony) helyen leírtakat.
3. Keresse meg az alaplapon a "fail safe" átkötőt. Olvassa el a rendszerkártya címkéjét a számítógépen belül, hogy beazonosítsa az átkötőt. A számítógép modelljétől függően olvassa el "Az alaplapon alkotórészeinek beazonosítása" oldalszám: 66 (asztali) vagy "Az alaplapon alkotórészeinek beazonosítása" oldalszám: 81 (torony) helyen leírtakat is.
4. Állítsa át az átkötőt normál állásból törlési pozícióba.
5. Tegye vissza az adaptereket, amelyeket kivett, és helyezze vissza a borítót. Olvassa el "A borító visszahelyezése és a kábelek csatlakoztatása" oldalszám: 78 (asztali) vagy "A borító visszahelyezése és a kábelek csatlakoztatása" oldalszám: 95 (torony) helyeken leírtakat.
6. Dugja be a számítógép és a monitor tápkábeleit az elektromos csatlakozóaljzatba.
7. Helyezze be a POST/BIOS frissítés (flash) lemezt az A meghajtóba, majd kapcsolja be a számítógépet és a monitort.
8. A frissítési szekció befejezését követően kapcsolja ki a számítógépet és a monitort.
9. Húzza ki a tápkábeleket az elektromos dugaszolóaljzatból.
10. Vegye ki a hajlékonylemezt az A meghajtóból.
11. Távolítsa el a borítót. Olvassa el "A borító eltávolítása" oldalszám: 63 (asztali) és "A borító eltávolítása" oldalszám: 79 (torony) helyeken leírtakat.
12. Távolítsa el azokat az adaptereket, amelyek akadályozzák a "fail safe" átkötőhöz való hozzáférést.
13. Állítsa át az átkötőt törlési pozícióból normál állásba.
14. Tegye vissza az adaptereket, amelyeket kivett.

15. Helyezze vissza a borítót, dugja vissza az esetlegesen kihúzott kábeleket.
16. Kapcsolja be a számítógépet és indítsa újra az operációs rendszert.

Fájlok telepítése a kiegészítő lemezekről

A kiegészítő eszközzel vagy az adapterrel hajlékonylemez is érkezhethet. Azok a lemezek, amelyek a kiegészítő eszközök csomagjában vannak, rendszerint olyan fájlokat tartalmaznak, amelyekre a rendszernek szüksége van a kiegészítő eszközök felismeréséhez és működtetéséhez. Amíg nem telepíti a szükséges fájlokat, az új eszköz vagy adapter esetleg hibaüzeneteket okozhat.

Ha a kiegészítő eszközzel vagy adapterrel lemezt is kapott, akkor lehetséges, hogy át kell telepíteni néhány konfigurációs (.CFG) vagy diagnosztikai (.EXE vagy .COM) fájlt a hajlékonylemezről a merevlemezre. Olvassa el a kiegészítő eszközzel kapott dokumentációt annak megállapítására, hogy szükséges-e a fájlok telepítése vagy sem.

Az elem cseréje

A számítógép rendelkezik egy speciális memóriával, amely a dátumot, az időpontot és az olyan beépített funkciók beállításait kezeli, mint például a soros és a párhuzamos portok kijelölése (konfiguráció). Ezeket az információkat egy elem segítségével tárolja, miután kikapcsolta a számítógépet.

Az elemet az élettartama alatt nem szükséges tölteni vagy más módon kezelni, azonban egyetlen elem sem tart örökké. Ha az elem lemerül, a dátum, az idő és a konfigurációs információk (beleértve a jelszavakat is) elvesznek. Egy hibaüzenet jelenik meg, amikor bekapcsolja a számítógépet.

Az elem cseréjéről és megsemmisítéséről olvassa el a "Lítium elemre vonatkozó megjegyzés" oldalszám: x helyen leírtakat.

Ha az eredeti lítium elemet nehézfém elemre vagy ilyen részt tartalmazóra cseréli, akkor vegye figyelembe a következő környezeti megfontolásokat. A nehézfémeket tartalmazó telepeket és elemeket tilos a szokásos háztartási hulladékkal együtt kidobni. A gyártó, a nagykereskedő vagy a képviselő ingyenesen visszaveszi az újrafeldolgozás vagy a megfelelő módon történő megsemmisítés érdekében.

Az elem megsemmisítéséről további tájékoztatást kaphat, ha felhívja az 1-800-IBM-4333 (1-800-426-4333) számot az Egyesült Államokban. Az Egyesült Államokon kívül, keresse meg az IBM viszonteladóját vagy értékesítési képviselőjét.

Az elem cseréjéhez:

1. Kapcsolja ki a számítógépet és az összes csatlakoztatott eszközt.
2. Húzza ki a tápkábelt és távolítsa el a borítót. (“A borító eltávolítása” oldalszám: 63 vagy “A borító eltávolítása” oldalszám: 79.)
3. Keresse meg az elemet. Olvassa el a rendszerkártya címkéjét a számítógépen belül, valamint “Az alaplap alkotórészeinek beazonosítása” oldalszám: 66 (asztali) vagy “Az alaplap alkotórészeinek beazonosítása” oldalszám: 81 (torony) helyen leírtakat.
4. Ha szükséges, távolítsa el azokat az adaptereket, amelyek akadályozzák az elemhez való hozzáférést. További tájékoztatásért olvassa el az “Adapterek telepítése” oldalszám: 68 (asztali) vagy az “Adapterek telepítése” oldalszám: 82 (torony) helyen leírtakat.
5. Vegye ki a régi elemet.



6. Helyezze el az új elemet.



7. Tegye vissza az adaptereket, amelyeket kivett, hogy hozzáférjen az elemhez. Az adapterek visszahelyezésére vonatkozó utasításokat az “Adapterek telepítése” oldalszám: 68 (asztali) vagy az “Adapterek telepítése” oldalszám: 82 (torony) helyen találhatja meg.
 8. Helyezze vissza a borítót és dugja be újra a tápkábelt.
- Megjegyzés:** Amikor a számítógépet az elemcsere után első alkalommal bekapcsolja, egy hibaüzenet jelenhet meg. Ez szokásos jelenség az elem cseréje után.
9. Kapcsolja be a számítógépet és az összes csatlakoztatott eszközt.
 10. A Configuration/Setup Utility program segítségével állítsa be a dátumot és az időt, valamint a jelszavakat.
 11. A régi elemet a helyi törvények és rendeletek szerint selejtezze ki.

Fejezet 7. Segítség, szerviz és információ elérése

Ha segítségre, szervizre vagy technikai közreműködésre van szüksége, vagy csak további információkat szeretne beszerezni az IBM termékekkel kapcsolatban, az IBM ehhez igen széleskörű forrásokkal rendelkezik.

Például, az IBM olyan lapokat kezel a World Wide Web-en, ahonnan tájékoztatást nyerhet az IBM termékekről és szolgáltatásokról, megtalálhatja a legújabb technikai információkat, valamint letöltheti az eszközmeghajtókat és a frissítéseket. Néhány ilyen lap a következő:

http://www.ibm.com	Fő IBM honlap
http://www.ibm.com/pc	IBM személyi számítógép
http://www.ibm.com/pc/support	IBM személyi számítógép támogatás
http://www.ibm.com/pc/us/ibmpc	IBM kereskedelmi asztali PC-k (USA)
http://www.ibm.com/pc/us/intellistation	IBM intelligens munkaállomások (USA)
http://www.ibm.com/pc/us/accessories	IBM kiegészítők (USA)
http://www.ibm.com/pc/us/netfinity	IBM Netfinity szerverek (USA)

Ezekon a lapokon kiválaszthatja az országra jellemző Web helyeket is.

Segítséget kaphat az elektronikus hirdetőtáblák (bulletin boards) és az online szolgáltatások révén, valamint fax és telefon útján. Ez a rész ezekről a forrásokról nyújt tájékoztatást.

Az igénybe vehető szolgáltatások és a felsorolt telefonszámok minden külön bejelentés nélkül megváltozhatnak.

Szolgáltatások

Mint az IBM hardver termék eredeti vásárlója, széleskörű támogatási információkhoz juthat hozzá. Az IBM hardver termékre vonatkozó jótállási időszak alatt hívhatja az IBM Personal Computer HelpCentert (1-800-772-2227) az IBM hardver jótállás rendelkezései szerint biztosított terméktámogatás igénybevétele céljából. A többi országban található HelpCenter telefonszámokat megtalálja a "Segítségnyújtás telefonon" oldalszám: 141 helyen.

A következő szolgáltatások állnak rendelkezésre a jótállási időszak alatt:

- Hibafelderítés - Képzett személyzet áll rendelkezésre, amely segítséget nyújt a hibafelderítésben hardver probléma esetén, és a probléma javításához szükséges lépések eldöntésében.
- IBM hardver javítás - Ha a problémát garanciális IBM hardver okozza, akkor képzett személyzet áll rendelkezésre a megfelelő szintű szolgáltatás nyújtásához.
- Mérnöki változtatás kezelés - Néha lehetnek olyan módosítások, amelyek már a termék eladása után válnak szükségessé. Az IBM vagy a viszonteladó - ha az IBM feljogosította - rendelkezésre bocsátja a mérnöki változtatásokat (EC), amelyeket alkalmazhat a hardverhez.

Feltétlenül őrizze meg a vásárlást bizonyító iratot a garanciális szolgáltatások igénybevételéhez.

Kérjük, a következő információkat készítse elő a telefonáláshoz:

- Számítógép típus és modell
- IBM hardver termékek gyári számai
- Probléma leírása
- Hibaüzenetek szöveghű megfogalmazása
- Hardver- és szoftverkonfigurációs információk

Ha lehetséges, a számítógép előtt üljön a telefonhíváskor.

A következő elemek nem tartoznak bele:

- Helyettesítő részek, nem IBM részek használata vagy nem garanciális IBM részek

Megjegyzés: Az összes garanciális rész egy 7 karakteres azonosítót tartalmaz IBM FRU XXXXXXXX formátumban.

- Szoftver hibaforrások azonosítása
- BIOS konfigurálás, mint a telepítés vagy a fejlesztés résztevékenysége
- Eszközmeghajtók változtatása, módosítása vagy frissítése
- Hálózati operációs rendszer telepítése és karbantartása (NOS)
- Alkalmazási programok telepítése és karbantartása

Tekintse át az IBM hardver jótállást az IBM jótállási rendelkezéseinek teljeskörű magyarázata végett.

Mielőtt hívja a szervizt

Számtalan számítógép probléma megoldható külső támogatás nélkül, ha használja az online segítséget, valamint ha beleolvass a számítógéppel vagy a szoftverrel érkezett online vagy kinyomtatott dokumentációba. Feltétlenül olvassa el azokat a README fájlokat, amelyek a szoftverrel érkeznek.

A számítógépek, az operációs rendszerek és az alkalmazási programok többsége olyan dokumentációval érkezik, amely tartalmazza a hibakeresési eljárásokat és a hibüzenetek magyarázatát. A számítógéppel érkező dokumentáció is tartalmazza a végrehajtható diagnosztikai tesztek leírását.

Ha POST hibakódot kap a számítógép bekapcsolásakor, olvassa el a hardver dokumentációban található POST hibakód táblázatot. Ha nem kap ugyan POST hibakódot, de hardver problémára gyanakszik, olvassa el a hardver dokumentációban található hibakeresési információkat, vagy futtassa le a diagnosztikai teszteket.

Ha szoftver problémára gyanakszik, tanulmányozza az operációs rendszerre vagy az alkalmazási programra vonatkozó dokumentációkat (beleértve a README fájlokat is).

Vevőtámogatás és szerviz

Az IBM PC termék beszerzésével jogosultságot szerez a garanciális időszak alatti szokásos segítségre és támogatásra. Amennyiben további támogatásra és szolgáltatásokra lenne szüksége, a kiterjesztett szolgáltatások széles választékát vásárolhatja meg, amelyek szinte minden igényt kielégítenek.

World Wide Web használata

A világhálón lévő IBM Personal Computing Webhely naprakész információkat tartalmaz az IBM személyi számítógépes termékekről és támogatásokról. Az IBM Personal Computing honlap címe:

<http://www.ibm.com/pc>

Az IBM termékekre vonatkozó támogatási információkat - a támogatott opciókat is beleértve - az IBM Personal Computing Support lapon találja meg az alábbi címen:

<http://www.ibm.com/pc/support>

Ha a Profile opciót választja ki ezen a lapon, akkor létrehozhatja a hardverére szabott egyéniesített támogatási lapot, kiegészítve a Frequently Asked Questions, a Parts Information, a Technical Hints and Tips, valamint a Downloadable Files opciókkal. Így az összes szükséges információval egy helyen fog rendelkezni.

Ezenkívül választhatja azt is, hogy e-mail értesítéseket kapjon, valahányszor új információk válnak elérhetővé a bejegyzett termékekről. Elérheti az online fórumokat is, amelyek az IBM személyzet által felügyelt közösségi helyek.

A személyi számítógépes termékekről szóló információkat a következő oldalakon találja meg:

<http://www.ibm.com/pc/us/intellistation>

<http://www.ibm.com/pc/us/ibmpc>

<http://www.ibm.com/pc/us/netfinity>

<http://www.ibm.com/pc/us/thinkpad>

<http://www.ibm.com/pc/us/accessories>

http://www.direct.ibm.com/content/home/en_US/aptiva

Ezekon a lapokon kiválaszthatja az országra jellemző Web helyeket is.

Az elektronikus szolgáltatások igénybevétele

Ha rendelkezik modemmel, akkor számos népszerű szolgáltatástól kaphat segítséget. Az online információs szolgáltatások a kérdések-és-válaszokon, az élő társalgókon, a kutatható adatbázisokon (és így tovább) keresztül nyújtanak segítséget.

A technikai információkat a témakörök széles tartománya öleli fel, mint például:

- Hardver beállítás és konfiguráció
- Előtelepített szoftverek
- Windows, OS/2 és DOS
- Hálózat
- Kommunikáció
- Multimédia

Ezen túlmenően a legújabb eszközmeghajtók is rendelkezésre állnak.

A kereskedelmi online szolgáltatások, mint például az America Online (AOL), tájékoztatást tartalmaz az IBM termékekről. (Az AOL esetén használja a "Go to" parancsot az **IBM Connect** kulcsszóval.)

Információkérés faxon

Ha "tone" üzemmódu nyomógombos telefonkészülékkel rendelkezik és hozzáférése van egy fax készülékhez, akkor az Egyesült Államokban és Kanadában faxon is hozzájuthat a marketing és a technikai információkhoz számos témakörben, beleértve a hardvert, az operációs rendszereket és a helyi hálózatokat (LAN). Az IBM Automated Fax System elérhető a nap 24 órájában és a hét minden napján. Kövesse a leírt utasításokat és a rendszer elküldi a kért információkat a fax készülékére.

Az IBM Automated Fax System eléréséhez tegye a következőt:

- Egyesült Államokban: 1-800-426-3395.
- Kanadában: 1-800-465-3299.

Online segítség kérése

Az Online Housecall egy távoli kommunikációs eszköz, amely lehetővé teszi az IBM technikai személyzetének, hogy elérje a felhasználó PC-jét modemen keresztül. Számos probléma könnyen és gyorsan diagnosztizálható és javítható távoli módon. A modemen túlmenően, egy távoli hozzáférésű alkalmazási programra is szükség van. Ezt a szolgáltatást a kiszolgáltatók nem érhetik el. A kéréstől függően a szolgáltatásért lehet, hogy fizetni kell.

A PC konfigurálásáról (az Online Housecall használatához) további tájékoztatást az alábbiak szerint kaphat:

- Egyesült Államokban: 1-800-772-2227.
- Kanadában: 1-800-565-3344.
- Minden más országban keresse meg az IBM viszonteladóját vagy értékesítési képviselőjét.

Segítségnyújtás telefonon

A garanciális időszak alatt segítséget és tájékoztatást kaphat telefonon keresztül is az IBM PC HelpCenter hívása révén. Szakértő műszakiak állnak rendelkezésre, hogy segítkezzenek a következő területeken felmerülő kérdései megválaszolásában:

- Számítógép és IBM monitor beállítása
- IBM-től vagy IBM viszonteladótól vásárolt IBM kiegészítők telepítése és beállítása
- 30 napos, előre feltelepített operációs rendszer támogatás
- Szerviz intézése (helyszíni vagy telephelyi)
- Felhasználó által cserélhető alkatrészek éjszakai kézbesítésének intézése

Ezenkívül, ha IBM PC vagy IBM Netfinity szerveret vásárolt, akkor a telepítést követő 90 napig jogosult az IBM Start Up Support igénybevételére. Ez a szolgáltatás az alábbiakra nyújt segítséget:

- A hálózati operációs rendszer beállítása
- Az interfész kártyák telepítése és konfigurálása
- A hálózati kártyák telepítése és konfigurálása

Kérjük, a következő információkat készítse elő a telefonáláshoz:

- Számítógép típus és modell
- Számítógép, monitor és egyéb összetevők gyári számai, vagy a vásárlást igazoló okirat
- Probléma leírása
- Hibaüzenetek szöveghű megfogalmazása
- Rendszerre vonatkozó hardver- és szoftverkonfigurációs információk

Ha lehetséges, a számítógép előtt üljön a telefonhíváskor.

Az Egyesült Államokban és Kanadában ezek a szolgáltatások a nap 24 órájában és a hét minden napján elérhetők. Az Egyesült Királyságban ezek a szolgáltatások héftől péntekig, 9:00 és 18:00 között érhetők el.⁴

Ország		Telefonszám
Ausztria	Österreich	1-546 585 075
Belgium - Holland	Belgie	02-717-2504
Belgium - Francia	Belgique	02-717-2503
Kanada	Canada	1-800-565-3344
Dánia	Danmark	03-525-6905
Finnország	Suomi	9-22-931805
Franciaország	France	01-69-32-40-03
Németország	Deutschland	069-6654-9003
Írország	Ireland	01-815-9207
Olaszország	Italia	02-4827-5003
Luxemburg	Luxembourg	298-977-5060
Hollandia	Nederland	020-504-0531
Norvégia	Norge	2-305-3203
Portugália	Portugal	01-791-5147
Spanyolország	España	091-662-4270

⁴ A válaszidő a bejövő hívások számától és bonyolultságától függően változhat.

Ország		Telefonszám
Svédország	Sverige	08-632-0063
Svájc - Német	Schweiz	01-212-1810
Svájc - Francia	Suisse	022-310-0418
Svájc - Olasz	Svizzera	091-971-0523
Egyesült Királyság	United Kingdom	01475-555555
Egyesült Államok és Puerto Rico	U.S.A. és Puerto Rico	1-800-772-2227

Minden más országban keresse meg az IBM viszonteladóját vagy értékesítési képviselőjét.

Segítségnyújtás szerte a világban

Ha utazik a számítógépével, vagy egy másik országba kell áttelepítenie, akkor előjegyeztetheti a Nemzetközi Jótállási Szolgáltatásokat. Amikor a berendezést bejegyezteti a Nemzetközi Jótállás Szolgáltatási Irodánál, megkapja a Nemzetközi Jótállás Szolgáltatási Igazolást, amelyet világszerte elfogadnak - bárhol is adta el a berendezést az IBM vagy az IBM viszonteladója - és kiszolgálják a IBM PC termékeket.

További információért vagy a Nemzetközi Jótállás Szolgáltatás előjegyzéséért hívja az alábbi számokat:

- Egyesült Államok vagy Kanada: 1-800-497-7426.
- Európa: 44-1475-893638 (Greenock, U.K.).
- Ausztrália és Új-Zéland: 61-2-9354-4171.

Minden más országban keresse meg az IBM viszonteladóját vagy értékesítési képviselőjét.

További szolgáltatások beszerzése

A garanciális időszak alatt és után további szolgáltatásokat vásárolhat - mint például támogatás az IBM és a nem IBM hardverhez, az operációs rendszerekhez és az alkalmazási programokhoz, a hálózati beállításhoz és konfiguráláshoz, a frissített vagy kiterjesztett hardver javítási szolgáltatásokhoz és az egyedi telepítéshez. A szolgáltatások elérhetősége és neve országonként különböző lehet.

Fejlett PC támogatás

A fejlett PC támogatás rendelkezésre áll minden olyan asztali és hordozható IBM számítógépre, amelyek nem kapcsolódnak hálózathoz. A technikai támogatás rendelkezésre áll az IBM számítógépekre, valamint az IBM vagy nem IBM kiegészítőkre, az operációs rendszerekre és a Támogatott Termékek listáján szereplő alkalmazási programokra.

A szolgáltatás technikai támogatást biztosít az alábbiakhoz:

- Garanciális időn túli IBM számítógépek telepítése és konfigurálása
- Nem IBM kiegészítők telepítése az IBM számítógépekben
- IBM operációs rendszer használata az IBM és a nem IBM számítógépekben
- Alkalmazási programok és játékok használata
- Teljesítményhangolás
- Eszközmeghajtók távoli telepítése
- Multimédia eszközök beállítása és használata
- Rendszer problémák azonosítása
- Dokumentációk értelmezése

A szolgáltatást hívás alapú rendszerben lehet igénybe venni, többszöri alkalmat jelentő csomag vagy 10 alkalomra korlátozott évi szerződés alapján. A fejlett PC támogatásról további tájékoztatást talál "A támogatási szolgáltatások megrendelése" oldalszám: 145 helyen.

A 900-as operációs rendszer és hardver támogatási vonal

Az Egyesült Államokban, ha a technikai támogatás megszerzését az időtartam alapú elszámolás szerint részesíti előnyben, akkor a 900-as támogatási vonalat használhatja. A 900-as számú támogatási vonal segítséget nyújt a lejárt garanciájú IBM PC termékekhez.

A szolgáltatás eléréséhez hívja az 1-900-555-CLUB (2582) számot. A költségeket az eltelt percek alapján közlik.

Hálózat és kiszolgáló támogatási vonal

A hálózat és a kiszolgáló támogatás rendelkezésre áll a jelentősebb hálózati operációs rendszereket használó IBM kiszolgálókból és munkaállomásokból álló egyszerű és bonyolult hálózatok számára. Ezenkívül nagyon sok népszerű nem IBM adapter és hálózati interfészártyát is támogat a szolgáltatás.

Ez a szolgáltatás magában foglalja a fejlett PC támogatás összes jellemzőjét, valamint a következőket:

- Ügyfél munkaállomások és kiszolgálók telepítése és konfigurálása
- Rendszer problémák azonosítása és korrigálása az ügyfélen vagy a kiszolgálón

- IBM és nem IBM hálózati operációs rendszerek használata
- Dokumentációk értelmezése

A szolgáltatást hívás alapú rendszerben lehet igénybe venni, többszöri alkalmat jelentő csomag vagy 10 alkalomra korlátozott évi szerződés alapján. A hálózat és a kiszolgáló támogatásról további tájékoztatást talál "A támogatási szolgáltatások megrendelése" helyen.

A támogatási szolgáltatások megrendelése

A fejlett PC, valamint a hálózat és a kiszolgáló támogatási vonalak szolgáltatásait a Támogatott termékek listáján szereplő termékekhez lehet igénybe venni. A Támogatott termékek listáját megkaphatja:

- Egyesült Államokban:
 1. Hívja az 1-800-426-3395 számot.
 2. Válassza ki a 11683. számú dokumentumot a Hálózat és kiszolgáló támogatáshoz.
 3. Válassza ki a 11682. számú dokumentumot a Fejlett PC támogatáshoz.
- Kanadában hívja az IBM Direct részleget az 1-800-465-7999 számon, vagy:
 1. Hívja az 1-800-465-3299 számot.
 2. Válassza ki a HelpWare katalógust.
- Minden más országban keresse meg az IBM viszonteladóját vagy értékesítési képviselőjét.

További információk vagy a szolgáltatások megvásárlása:

- Egyesült Államokban: 1-800-772-2227.
- Kanadában: 1-800-465-7999.
- Minden más országban keresse meg a HelpCentert.

Garanciális és javítási szolgáltatások

A szokásos hardver garanciális szolgáltatásokat módosíthatja vagy kibővítheti a garanciális időszak lejártá utáni időszakra is.

A garancia módosítása az Egyesült Államokban a következőket foglalja magában:

- Telephelyi szerviz helyszíni szervizre módosítása
Ha a garancia telephelyi javító szolgáltatást nyújt, akkor módosíthatja helyszíni javítási szolgáltatásra, standard vagy prémium szinten. A standard szint a képzett szakembert a következő munkanapon (hétfőtől péntekig, 9-17 óra között helyi idő szerint) biztosítja. A prémium szint 4 órás átlagos válaszidőt biztosít a nap 24 órájában és a hét minden napján.
- Helyszíni szolgáltatás módosítása prémium helyszíni szolgáltatásra

Ha a garancia helyszíni szolgáltatást biztosít, akkor módosíthatja prémium szintű helyszíni szolgáltatásra (4 óras átlagos válaszidő a nap 24 órájában és a hét minden napján).

A garanciáját ki is terjesztheti. A Jótállási és Javítási Szolgáltatások különféle garanciaidő utáni karbantartási változatot ajánlanak, beleértve a ThinkPad EasyServ karbantartási megállapodásokat is. A szolgáltatások elérhetősége termékeként módosul.

A garancia módosításáról és kiterjesztéséről további tájékoztatást kaphat az alábbi számokon:

- Egyesült Államokban: 1-800-426-4968.
- Kanadában: 1-800-465-7999.
- Minden más országban keresse meg az IBM viszonteladóját vagy értékesítési képviselőjét.

Kiadványok megrendelése

További kiadványok állnak rendelkezésre, amelyek megvásárolhatók az IBM-től. A saját országában elérhető kiadványok listájáról felvilágosítást kaphat az alábbi számokon:

- Az Egyesült Államok, Kanada és Puerto Rico esetén hívja az 1-800-879-2755 számot.
- A többi országban keresse meg az IBM viszonteladóját vagy értékesítési képviselőjét.

Függelék A. A Software Selections CD használata

Ebben a fejezetben talál információkat, ha szoftvereket szeretne telepíteni vagy újratelepíteni az IBM *Software Selections CD* lemezről.

Fontos: Az IBM *Software Selections CD* futtatásához Microsoft Internet Explorer 4.0 programmal, vagy annak újabb változatával kell rendelkeznie.

A CD jellemzői

Az IBM *Software Selections CD* diagnosztikai programokat és egyéb segédprogramokat tartalmaz Windows 95, Windows 98, Windows NT Workstation 3.51 és Windows NT Workstation 4.0 környezetekhez.

Megjegyzés: Nem áll rendelkezésre az összes szoftver az összes operációs rendszer számára. Nézze meg az IBM *Software Selections CD* lemezt, hogy megbizonyosodjon arról, mely programok állnak rendelkezésre a saját operációs rendszeréhez.

Fontos!

Az IBM *Software Selections CD* nem tartalmaz operációs rendszereket. Mielőtt a CD lemezt használná, az operációs rendszernek telepítve kell lenni a számítógépén.

A CD lemezt használhatja:

- CD-ROM meghajtóval felszerelt modellek esetében néhány szoftver terméknek közvetlenül a CD lemezről történő telepítésére.
- Az IBM *Software Selections CD* lemezről telepítőkép létrehozására a helyi hálózat (LAN) lemezén, és a szoftver termékek telepítésére a telepítőkép segítségével.
- A CD lemezről közvetlenül nem telepíthető szoftver termékek lemezeinek létrehozására, és a termékek hajlékonylemezről történő telepítésére.

Az IBM *Software Selections CD* lemez könnyen használható grafikus felülettel, valamint a termékek többségéhez automatizált telepítési eljárással rendelkezik. A CD tartalmaz egy sűgő (help) rendszert is, amely leírja a CD és a rajta lévő programok jellemzőit.

Az IBM *Software Selections CD* lemezen található termékek engedélyezésére a jótállás nélküli programokra vonatkozó IBM Nemzetközi Licenc Megállapodás pontjai és feltételei az irányadóak, amelyek az Access IBM révén rendelkezésre állnak. (*A programokról* című könyv A függeléke ad további tájékoztatást a licenc megállapodás megtekintéséről.)

A CD indítása

Az IBM *Software Selections CD* használatához helyezze be a CD lemezt a CD-ROM meghajtóba. A Software Selections program automatikusan elindul.

Ha az automatikus futtató (auto-run) jellemző tiltva van a számítógépében:

1. Kattintson a Windows **Start**, majd a **Run** gombra.
2. Gépelje be az *e:\swselect.exe* nevet, ahol *e* a CD-ROM meghajtó betűjele.
3. Nyomja meg az Entert. Megjelenik a Software Selections menü.
4. Válassza ki a kívánt opciót, majd kövesse a képernyőn megjelenő utasításokat.

vagy

1. Az Access IBM programban kattintson a **Customize** elemre. (Az Access IBM megnyitásáról további tájékoztatást kaphat *A programokról* című kiadványban.)
2. A Customize menüben kattintson az **Install Software** elemre.
3. Amikor a rendszer kéri, helyezze be az IBM *Software Selections CD* lemezt a CD-ROM meghajtóba.

A telepítést követően a programot a Windows Start menü Programs menüpontja alatti választékon keresztül érheti el. A programok többségénél a dokumentáció beépül az online segítség (Help) rendszerbe, némelyiknél azonban további online dokumentáció is található.

A Software Selections program használata

A Software Selections programot az IBM *Software Selections CD* lemez tartalmazza. Az IBM *Software Selections CD* lemez használatáról *A programokról* című kiadványban talál tájékoztatást.

A Software Selections program használatához:

1. A Software Selections menüben kattintson a telepíteni kívánt szoftver mellett található jelölő négyzetre.
2. Miután kiválasztotta a szoftvert, kattintson az **Install** gombra. Megnyílik egy ablak, amely a telepítésre kerülő szoftver programokat mutatja. Kattintson az **OK** gombra a telepítési folyamat folytatásához, vagy kattintson a **Cancel** gombra a kiválasztás törléséhez.
3. A telepítés befejezéséhez megfelelően válassza ki a programokat, és kövesse a képernyőn megjelenő utasításokat.

A telepítést követően a programot a Windows Start menü Programs menüpontja alatti választékon keresztül érheti el. A programok többségénél a dokumentáció

beépül az online segítség (Help) rendszerbe, némelyiknél azonban további online dokumentáció is található.

Függelék B. A számítógép adatai

Ez a függelék a számítógépre vonatkozó információk nyilvántartására szolgáló űrlapokat tartalmazza, amelyek nagyon hasznosak lehetnek, ha további bővítéseket szeretne telepíteni, vagy ha esetleg szervizeltetni kell a számítógépet.

Széria számok

Jegyezze fel és őrizze meg a következő információkat.

Termék neve	PC 300PL
Modell/Típus (M/T)	_____
Széria szám (S/N)	_____

A számítógéphez tartozó modell és típus (M/T) számok, valamint a széria szám (S/N) a számítógép hátlapján lévő kis címkén található.

Eszköz adatok

Használja a következő táblázatot a számítógépben lévő vagy az ahhoz csatlakoztatott kiegészítő eszközök nyilvántartására. Ez a nyilvántartás nagyon hasznos lehet, ha további bővítéseket telepít, vagy ha valaha szervizeltetni kell a számítógépet.

Elhelyezés	Eszköz leírása
Rendszer memória (Mem 1 RIMM)	<input type="checkbox"/> 64 MB <input type="checkbox"/> 128 MB <input type="checkbox"/> 256 MB
(Mem 2 RIMM)	<input type="checkbox"/> 64 MB <input type="checkbox"/> 128 MB <input type="checkbox"/> 256 MB
1. bővítő hely	_____
2. bővítő hely	_____
3. bővítő hely	_____
4. bővítő hely	_____
5. bővítő hely - PCI (csak torony modellnél)	_____
6. bővítő hely - PCI (csak torony modellnél)	_____
Mikroprocesszor	<input type="checkbox"/> Intel _____ MHz
Párhuzamos csatlakozó	_____
Soros csatlakozó A	_____
Soros csatlakozó B	_____
1. USB csatlakozó	_____
2. USB csatlakozó	_____
Monitor csatlakozó	_____
Audio csatlakozók	_____
Billentyűzet csatlakozó	104 gombos billentyűzet <input type="checkbox"/> Egyéb _____
Egér csatlakozó	<input type="checkbox"/> ScrollPoint egér <input type="checkbox"/> 2 gombos egér <input type="checkbox"/> Egyéb: _____

Elhelyezés	Eszköz leírása
5.25" - 1. meghajtóhely	<input type="checkbox"/> IDE CD-ROM meghajtó <input type="checkbox"/> Egyéb: _____
3.5" - 2. meghajtóhely	<input type="checkbox"/> Zip meghajtó _____ <input type="checkbox"/> Egyéb: _____
3.5" - 3. meghajtóhely	<input type="checkbox"/> 1.44 MB hajlékonylemez meghajtó <input type="checkbox"/> Egyéb: _____
3.5" - 4. meghajtóhely	<input type="checkbox"/> EIDE merevlemez egység <input type="checkbox"/> 1.44 MB hajlékonylemez meghajtó <input type="checkbox"/> Egyéb: _____
3.5" - 5. meghajtóhely (csak torony modellnél)	EIDE merevlemez egység <input type="checkbox"/> Egyéb: _____
3.5" - 6. meghajtóhely (csak torony modellnél)	EIDE merevlemez egység <input type="checkbox"/> Egyéb: _____
Kulcs gyártójának címe	_____
Telefonszám	_____
Kulcs kódszáma	_____

Függelék C. Termékekre vonatkozó jótállások és megjegyzések

Ez a függelék a termékekre vonatkozó jótállási feltételeket, a védjegyek felsorolását és az egyéb megjegyzéseket tartalmazza.

Jótállási nyilatkozatok

A jótállási nyilatkozatok két részből állnak: 1. rész és 2. rész. Az 1. rész országonként változik. A 2. rész ugyanaz mindkét nyilatkozat számára. Feltétlenül olvassa el az országára vonatkozó 1. részt, valamint a 2. részt is.

- **Egyesült Államok, Puerto Rico és Kanada (Z125-4753-05 11/97)**
(1. rész - Általános rendelkezések a 155. oldalon)
- **Világszerte, kivéve Kanada, Puerto Rico, Törökország és Egyesült Államok (Z125-5697-01 11/97)**
(1. rész - Általános rendelkezések a 159. oldalon)
- **Világ országai - Egyedi rendelkezések**
(2. rész - Országfüggő rendelkezések a 163. oldalon)

Korlátozott jótállásra vonatkozó IBM nyilatkozat Egyesült Államok, Puerto Rico és Kanada esetén (1. rész - Általános rendelkezések)

*A korlátozott jótállásra vonatkozó nyilatkozat (a továbbiakban Nyilatkozat) az általános rendelkezésekből (1. rész) és az országfüggő rendelkezésekből (2. rész) áll. **A 2. rész rendelkezései esetleg módosíthatják vagy érvényteleníthetik az 1. részben foglaltakat.** Az IBM által jelen szerződésben biztosított jótállási feltételek csak az IBM-től, illetve a helyi viszonteladótól saját használatra vásárolt számítógépekre érvényesek, az IBM-től vagy annak képviselőjétől viszonteladási szándékkal vásárolt gépekre nem. "Számítógép" alatt IBM számítógép értendő, annak szolgáltatásaival, átalakítóival, bővítőivel, elemeivel és kiegészítőivel, illetve ezek bármilyen kombinációjával együtt. A "Számítógép" kifejezés nem vonatkozik a gépre akár előre, akár utólag vagy bármilyen más módon telepített programokra. Hacsak az IBM másképpen nem jelzi, a következő jótállás csak arra az országra vonatkozik, ahol a számítógépet beszerezte. A jótállási nyilatkozat egyetlen része sem érinti a vásárló azon törvényes jogait, melyek szerződés útján nem módosíthatók és nem korlátozhatók. Bármilyen kérdés esetén kérjük, forduljon az IBM-hez vagy helyi viszonteladójához.*

Számítógép - PC 300PL Típus: 6584 és 6594

Jótállási időtartam* - Részek: három (3) év Labor: három (3) év

**A garanciális szervizzel kapcsolatban az eladó cégtől kaphat információt. Bizonyos IBM számítógépek esetén -- attól függően, hogy a szervizre melyik országban van szükség -- helyi garanciális szervizre is van lehetőség.*

Az IBM jótállása számítógépekre

Az IBM jótáll azért, hogy minden terméke 1) anyag- és gyártási hibáktól mentes, valamint 2) megegyezik az IBM hivatalosan kiadott specifikációiban foglaltakkal. Minden gép jótállási ideje egy pontosan meghatározott időszak, amely a telepítés időpontjával kezdődik. A telepítés időpontja alatt a felhasználói átvétel időpontja értendő, amennyiben az IBM, illetve viszonteladója ettől eltérő tájékoztatást nem ad.

A jótállás ideje alatt az IBM, illetve az IBM-től kapott felhatalmazás alapján az IBM viszonteladója díjmentesen végzi a gép garanciális javításait és a szükséges alkatrészcsereket, valamint elvégzi a gépen az esedékes szakszerű átalakításokat.

Ha egy gép a jótállás ideje alatt nem a jótállási nyilatkozatban foglaltaknak megfelelően működik, és az IBM, illetve viszonteladója nem képes 1) vagy megjavítani, vagy 2) funkcionálisan azonos értékűre kicserélni, a felhasználónak jogában áll a terméket a vásárlás helyére visszaküldeni, a vételárát pedig a számára visszatérítik. Előfordulhat, hogy a cseregép nem új, viszont hibátlanul működő állapotban kell lennie.

A jótállás hatálya

A garanciális szerviz keretén belül nem javítható és nem cserélhető ki a számítógép, amennyiben erre nem rendeltetésszerű használat, baleseti károsodás, átalakítás, szakszerűtlen saját kezű szervizelés vagy a nem megfelelő fizikai vagy működési környezet miatt van szükség, illetve ha olyan termék okoz kárt a gépben, amelyre nem vonatkozik az IBM jótállási kötelezettsége. A jótállás elvész, ha a számítógépen vagy az alkatrészekben lévő azonosító címke megsérül, illetve azt eltávolítják.

EZ A JÓTÁLLÁS KIMERÍTI AZ IBM JÓTÁLLÁSI KÖTELEZETTSÉGEIT ÉS MINDEN MÁS, KIFEJEZETT ÉS HALLGATÓLAGOS JÓTÁLLÁST HELYETTESÍT, IDE ÉRTVE (NEM KIZÁRÓLAGOS ÉRVÉNNYEL) A FORGALMAZHATÓSÁGRA ÉS AZ ADOTT CÉLRA VALÓ ALKALMASSÁGRA VONATKOZÓ HALLGATÓLAGOS JÓTÁLLÁST. EZ A JÓTÁLLÁS MEGHATÁROZOTT JOGOKKAL RUHÁZZA FEL A FELHASZNÁLÓT, AZ ADOTT ÁLLAM ÁLTAL GARANTÁLT EGYÉB JOGOKON FELÜL. EGYES ÁLLAMOK NEM ENGEDÉLYEZIK A KIFEJEZETT VAGY HALLGATÓLAGOS GARANCIÁK ELHÁRÍTÁSÁT BIZONYOS TRANZAKCIÓKNÁL, ILYENKOR AZ ÉRINTETT FELHASZNÁLÓRA EZ A KÖZLEMÉNY NEM VONATKOZIK. EBBEN AZ ESETBEN AZ ILYEN GARANCIÁK A JÓTÁLLÁSI IDŐ TARTAMÁRA KORLÁTOZÓDNAK. SEMMILYEN JÓTÁLLÁS NEM TERJED KI A JÓTÁLLÁSI IDŐN TÚLRA.

A jótállás alá nem eső elemek

Az IBM nem szavatolja a gép megszakítás nélküli, hibamentes üzemelését.

Amennyiben külön nincs feltüntetve, az IBM minden olyan gépet, amely nem a saját terméke, **MINDENNEMŰ GARANCIA NÉLKÜL** nyújtja.

A számítógéppel kapcsolatos, a jótállás kereteibe tartozó minden technikai és egyéb támogatást, így például a működési kérdésekre választ adó telefonos vevőszolgálatot, és a gép telepítésével kapcsolatos szolgáltatást a cég **MINDENNEMŰ GARANCIA NÉLKÜL** nyújtja.

Javítás a jótállás időtartama alatt

A jótállás alapján igényelt javításra vonatkozó igény esetén értesíteni kell az IBM-et vagy az IBM viszonteladóját. Az Egyesült Államokban hívja az 1-800-772-2227 számot. Kanadában hívja az 1-800-565-3344 számot. Szükség lehet a vételt igazoló számla bemutatására.

Az IBM vagy a viszonteladó bizonyos garanciális javításokat és cseréket helyben, másokat szervizközpontban végez el, hogy a gép újra a leírásoknak megfelelő állapotba kerüljön, illetve megmaradjon ilyen állapotában. Az IBM vagy a viszonteladó a telepítési országtól függően értesítést küld a számítógéphez igénybe vehető szerviztípusokról. Az IBM saját belátása szerint megjavítja vagy kicseréli a hibás számítógépet.

Ha garanciális szerviz keretén belül szükség van a gép vagy annak valamely alkatrészének a cseréjére, az IBM vagy a viszonteladó által kicserélt elem a cserét végző tulajdonába kerül, a csereként átadott elem pedig a felhasználó tulajdonába megy át. A cserélt alkatrésznek láthatóan eredetinek és megbontatlannak kell lennie. Előfordulhat, hogy a cserealkatrész nem új, de hibátlanul működő állapotban van, és funkcionálisan legalább egyenértékű a kiváltott alkatrészszel. A cserélt alkatrészre vonatkozó garancia az új alkatrészre folytatódik, a jótállás fennmaradó idejében.

Az IBM vagy viszonteladója által biztosított minden részegységet, átalakítót és bővítőt olyan gépbe kell telepíteni, amely 1) bizonyos számítógépek esetén sorozatszám szerint megegyezik az adott géppel, valamint 2) a szakszerű átalakítás szempontjából kompatibilis a részegységgel, átalakítóval vagy bővítővel. Számos szolgáltatás, átalakítás és bővítés részeként bizonyos alkatrészeket ki kell szerelni a gépből, és ezeket az IBM számára vissza kell küldeni.

A felhasználó vállalja, hogy mielőtt az IBM vagy viszonteladója a gépet, illetve annak egy alkatrészét kicseréli, kiszerelem a gépből minden olyan részegységet, alkatrészt, átalakítót, bővítőt és csatlakoztatást, melyre a jótállás nem vonatkozik.

A felhasználó azt is garantálja, hogy

1. a gép cseréje semmilyen jogi megszorításba és korlátozásba nem ütközik;
2. a nem saját tulajdonában lévő gép szervizeléséhez beszerzi a tulajdonos jóváhagyását; valamint,

3. amennyiben lehetséges, még a javítás megkezdése előtt:
 - a. végrehajtja a probléma feltárására és beazonosítására vonatkozó eljárásokat, melyeket az IBM vagy viszonteladója meghatároz;
 - b. biztonságba helyezi a gépen tárolt programokat, adatokat és pénzeszközöket;
 - c. megfelelő, ingyenes és biztonságos hozzáférést biztosít az IBM, illetve a viszonteladó számára a saját szolgáltatásaihoz, hogy az eleget tehessen kötelezettségeinek; valamint
 - d. értesíti az IBM-et vagy viszonteladóját a gép helyének megváltozásáról.

Az IBM felelősséggel tartozik a Felhasználó gépének elvesztése vagy megsérülése esetén, 1) amíg az az IBM birtokában van, valamint 2) szállítás közben, amennyiben a szállítási költség az IBM-et terheli.

Sem az IBM, sem viszonteladója nem felelős a számukra bármilyen céllal visszaküldött gépen található esetleges bizalmas, védett vagy személyes adatokért. Ezeket az adatokat a visszaküldés előtt a gépről el kell távolítani.

Gyártási állapot

Minden gép új, illetve új és használt alkatrészekből áll. Előfordulhat, hogy a gép maga nem új, és előzőleg már telepítve volt. A gépre az IBM jótállási feltételei attól függetlenül vonatkoznak, hogy a gép új vagy használt állapotban van.

A felelősség korlátozása

Adódhat olyan eset, hogy az IBM hibája vagy egyéb kötelezettsége folytán a felhasználó kártérítésért fordulhat az IBM-hez. Minden ilyen esetben, függetlenül a kártérítési követelés jogalapjától (ideértve szerződés vagy jogszabály megsértését, figyelmen kívül hagyását vagy félreértelmezését, és a szerződésen kívüli károkozást is), az IBM kizárólag az alábbiakért vállal felelősséget:

1. Testi épségben okozott kár (beleértve a halálesetet is), ingó és ingatlan vagyontárgyban okozott kár; valamint
2. Minden egyéb tényleges, közvetlen kár erejéig, maximum azonban 100 000 USD (vagy ennek megfelelő helyi valuta) összegéig, illetve a reklamáció tárgyát képező gép havi költségéig (visszatérő esetben 12 havi költségtérítés jár).

A korlátozás az IBM szállítóira és a viszonteladóra is vonatkozik. Az IBM, az IBM szállítói és a helyi viszonteladó felelőssége eddig az értékhatárig egyetemleges.

SEMILYEN KÖRÜLMÉNYEK KÖZÖTT NEM TERHELI FELELŐSSÉG AZ IBM-ET AZ ALÁBBI ESETEKBEN: 1) HA HARMADIK FÉL NYÚJT BE KÁRIGÉNYT ÖN ELLEN (A FENTI ELSŐ PONTBAN FOGLALTAKON KÍVÜL); 2) ADATOK ÉS NYILVÁNTARTÁSOK ELVESZTÉSE, ILLETVE MEGSÉRÜLÉSE ESETÉN; VALAMINT 3) KÜLÖNLEGES, VÉLETLENSZERŰ ÉS

KÖZVETETT KÁROKÉRT ÉS KÁROS GAZDASÁGI KÖVETKEZMÉNYKÁROKÉRT (IDE ÉRTVE AZ ELMARADT HASZNOT ÉS ELMARADT MEGTAKARÍTÁST IS), MÉG ABBAN AZ ESETBEN SEM, HA AZ IBM-NEK TUDOMÁSA VOLT ILYEN KÁROK LEHETŐSÉGÉRŐL. EGYES ÁLLAMOK JOGA NEM TESZI LEHETŐVÉ A KIFEJEZETT, ILLETVE HALLGATÓLAGOS JÓTÁLLÁS KIZÁRÁSÁT BIZONYOS ESETEKBEN, ILYENKOR AZ ÉRINTETT FELHASZNÁLÓRA EZ A KÖZLEMÉNY NEM VONATKOZIK.

IBM jótállási nyilatkozat világszerte, kivéve Kanada, Puerto Rico, Törökország, Egyesült Államok (1. rész - Általános rendelkezések)

A jótállási nyilatkozat (a továbbiakban Nyilatkozat) az általános rendelkezésekből (1. rész) és az országfüggő rendelkezésekből (2. rész) áll. A 2. rész rendelkezései esetleg módosíthatják vagy érvényteleníthetik az 1. részben foglaltakat. Az IBM által jelen szerződésben biztosított jótállási feltételek csak az IBM-től, illetve a helyi viszonteladótól saját használatra vásárolt számítógépekre érvényesek, a viszonteladási szándékkal vásárolt gépekre nem. "Számítógép" alatt IBM számítógép értendő, annak szolgáltatásaival, átalakítóival, bővítőivel, elemeivel és kiegészítőivel, illetve ezek bármilyen kombinációjával együtt. A "Számítógép" kifejezés nem vonatkozik a gépre akár előre, akár utólag vagy bármilyen más módon telepített programokra. Hacsak az IBM másképpen nem jelzi, a következő jótállás csak arra az országra vonatkozik, ahol a számítógépet beszerezte. A jótállási nyilatkozat egyetlen része sem érinti a vásárló azon törvényes jogait, melyek szerződés útján nem módosíthatók és nem korlátozhatók. Bármilyen kérdés esetén kérjük, forduljon az IBM-hez vagy helyi viszonteladójához.

PC 300PL Típus: 6584 és 6594

Jótállási időtartam* -

- Bangladesh, Kína, Hong Kong, India, Indonézia, Malaysia, Fülöp-szigetek, Szingapúr, Sri Lanka, Taiwan, Thaiföld és Vietnam - Részek: három (3) év Labor: egy (1) év**
- Japán - Részek: egy (1) év Labor: egy (1) év
- Fel nem sorolt többi ország - Részek: három (3) év Labor: három (3) év

**A garanciális szervizzel kapcsolatban az eladó cégtől kaphat információt. Bizonyos IBM számítógépek esetén -- attól függően, hogy a szervizre melyik országban van szükség -- helyi garanciális szervizre is van lehetőség.*

Az IBM jótállása számítógépekre

Az IBM jótáll azért, hogy minden terméke 1) anyag- és gyártási hibáktól mentes, valamint 2) megegyezik az IBM hivatalosan kiadott specifikációiban foglaltakkal. Minden gép jótállási ideje egy pontosan meghatározott időszak, amely a telepítés időpontjával kezdődik. A telepítés időpontja alatt a felhasználói átvétel időpontja értendő, amennyiben az IBM, illetve viszonteladója ettől eltérő tájékoztatást nem ad.

A jótállás ideje alatt az IBM, illetve az IBM-től kapott felhatalmazás alapján az IBM viszonteladója díjmentesen végzi a gép garanciális javításait és a szükséges alkatrészcsereket, valamint elvégzi a gépen az esedékes szakszerű átalakításokat.

Ha egy gép a jótállás ideje alatt nem a jótállási nyilatkozatban foglaltaknak megfelelően működik, és az IBM, illetve viszonteladója nem képes 1) vagy megjavítani, vagy 2) funkcionálisan azonos értékűre kicserélni, a felhasználónak jogában áll a terméket a vásárlás helyére visszaküldeni, a vételárat pedig a számára visszatérítik. Előfordulhat, hogy a cseregép nem új, viszont hibátlanul működő állapotban kell lennie.

A jótállás hatálya

A garanciális szerviz keretén belül nem javítható és nem cserélhető ki a számítógép, amennyiben erre nem rendeltetészerű használat, baleseti károsodás, átalakítás, szakszerűtlen saját kezű szervizelés vagy a nem megfelelő fizikai vagy működési környezet miatt van szükség, illetve ha olyan termék okoz kárt a gépben, amelyre nem vonatkozik az IBM jótállási kötelezettsége. A jótállás elvész, ha a számítógépen vagy az alkatrészekben lévő azonosító címke megsérül, illetve azt eltávolítják.

EZ A JÓTÁLLÁS KIMERÍTI AZ IBM JÓTÁLLÁSI KÖTELEZETTSÉGEIT ÉS MINDEN MÁS, KIFEJEZETT ÉS HALLGATÓLAGOS JÓTÁLLÁST HELYETTESÍT, IDE ÉRTVE (NEM KIZÁRÓLAGOS ÉRVÉNNYEL) A FORGALMAZHATÓSÁGRA ÉS AZ ADOTT CÉLRA VALÓ ALKALMASSÁGRA VONATKOZÓ HALLGATÓLAGOS JÓTÁLLÁST. EZ A JÓTÁLLÁS MEGHATÁROZOTT JOGOKKAL RUHÁZZA FEL A FELHASZNÁLÓT, AZ ADOTT ÁLLAM ÁLTAL GARANTÁLT EGYÉB JOGOKON FELÜL. EGYES ÁLLAMOK NEM ENGEDÉLYEZIK A KIFEJEZETT VAGY HALLGATÓLAGOS GARANCIÁK ELHÁRÍTÁSÁT BIZONYOS TRANZAKCIÓKNÁL, ILYENKOR AZ ÉRINTETT FELHASZNÁLÓRA EZ A KÖZLEMÉNY NEM VONATKOZIK. EBBEN AZ ESETBEN AZ ILYEN GARANCIÁK A JÓTÁLLÁSI IDŐ TARTAMÁRA KORLÁTOZÓDNAK. SEMMILYEN JÓTÁLLÁS NEM TERJED KI A JÓTÁLLÁSI IDŐN TÚLRA.

A jótállás alá nem eső elemek

Az IBM nem szavatolja a gép megszakítás nélküli, hibamentes üzemelését.

Amennyiben külön nincs feltüntetve, az IBM minden olyan gépet, amely nem a saját terméke, **MINDENNEMŰ GARANCIA NÉLKÜL** nyújtja.

A számítógéppel kapcsolatos, a jótállás kereteibe tartozó minden technikai és egyéb támogatást, így például a működési kérdésekre választ adó telefonos vevőszolgálatot, és a gép telepítésével kapcsolatos szolgáltatást a cég **MINDENNEMŰ GARANCIA NÉLKÜL** nyújtja.

Javítás a jótállás időtartama alatt

A jótállás alapján igényelt javításra vonatkozó igény esetén értesíteni kell az IBM-et vagy az IBM viszonteladóját. Szükség lehet a vételt igazoló számla bemutatására.

Az IBM vagy a viszonteladó bizonyos garanciális javításokat és cseréket helyben, másokat szervizközpontban végez el, hogy a gép újra a leírásoknak megfelelő állapotba kerüljön, illetve megmaradjon ilyen állapotában. Az IBM vagy a viszonteladó a telepítési országtól függően értesítést küld a számítógéphez igénybe vehető szerviztípusokról. Az IBM saját belátása szerint megjavítja vagy kicseréli a hibás számítógépet.

Ha garanciális szerviz keretén belül szükség van a gép vagy annak valamely alkatrészének a cseréjére, az IBM vagy a viszonteladó által kicserélt elem a cserét végző tulajdonába kerül, a csereként átadott elem pedig a felhasználó tulajdonába megy át. A cserélt alkatrésznek láthatóan eredetinek és megbontatlannak kell lennie. Előfordulhat, hogy a cserealkatrész nem új, de hibátlanul működő állapotban van, és funkcionálisan legalább egyenértékű a kiváltott alkatrészsel. A cserélt alkatrészre vonatkozó garancia az új alkatrészre folytatódik, a jótállás fennmaradó idejében.

Az IBM vagy viszonteladója által biztosított minden részegységet, átalakítót és bővítőt olyan gépbe kell telepíteni, amely 1) bizonyos számítógépek esetén sorozatszám szerint megegyezik az adott géppel, valamint 2) a szakszerű átalakítás szempontjából kompatibilis a részegységgel, átalakítóval vagy bővítővel. Számos szolgáltatás, átalakítás és bővítés részeként bizonyos alkatrészeket ki kell szerelni a gépből, és ezeket az IBM számára vissza kell küldeni.

A felhasználó vállalja, hogy mielőtt az IBM vagy viszonteladója a gépet, illetve annak egy alkatrészét kicseréli, kiszerelem a gépből minden olyan részegységet, alkatrészt, átalakítót, bővítőt és csatlakoztatást, melyre a jótállás nem vonatkozik.

A felhasználó azt is garantálja, hogy

1. a gép cseréje semmilyen jogi megszorításba és korlátozásba nem ütközik;
2. a nem saját tulajdonában lévő gép szervizeltetéséhez beszerzi a tulajdonos jóváhagyását; valamint,
3. amennyiben lehetséges, még a javítás megkezdése előtt:
 - a. végrehajtja a probléma feltárására és beazonosítására vonatkozó eljárásokat, melyeket az IBM vagy viszonteladója meghatároz;
 - b. biztonságba helyezi a gépen tárolt programokat, adatokat és pénzeszközöket;
 - c. megfelelő, ingyenes és biztonságos hozzáférést biztosít az IBM, illetve a viszonteladó számára a saját szolgáltatásaihoz, hogy az eleget tehessen kötelezettségeinek; valamint
 - d. értesíti az IBM-et vagy viszonteladóját a gép helyének megváltozásáról.

Az IBM felelősséggel tartozik a Felhasználó gépének elvesztése vagy megsérülése esetén, 1) amíg az az IBM birtokában van, valamint 2) szállítás közben, amennyiben a szállítási költség az IBM-et terheli.

Sem az IBM, sem viszonteladója nem felelős a számukra bármilyen céllal visszaküldött gépen található esetleges bizalmas, védett vagy személyes adatokért. Ezeket az adatokat a visszaküldés előtt a gépről el kell távolítani.

Gyártási állapot

Minden gép új, illetve új és használt alkatrészekből áll. Előfordulhat, hogy a gép maga nem új, és előzőleg már telepítve volt. A gépre az IBM jótállási feltételei attól függetlenül vonatkoznak, hogy a gép új vagy használt állapotban van.

A felelősség korlátozása

Adódhat olyan eset, hogy az IBM hibája vagy egyéb kötelezettsége folytán a felhasználó kártérítésért fordulhat az IBM-hez. Minden ilyen esetben, függetlenül a kártérítési követelés jogalapjától (ideértve szerződés vagy jogszabály megsértését, figyelmen kívül hagyását vagy félreértelmezését, és a szerződésen kívüli károkozást is), az IBM kizárólag az alábbiakért vállal felelősséget:

1. Testi épségben okozott kár (beleértve a halálesetet is), ingó és ingatlan vagyontárgyban okozott kár; valamint
2. Minden egyéb tényleges, közvetlen kár erejéig, maximum azonban 100 000 USD (vagy ennek megfelelő helyi valuta) összegéig, illetve a reklamáció tárgyát képező gép havi költségéig (visszatérő esetben 12 havi költségtérítés jár).

A korlátozás az IBM szállítóira és a viszonteladóra is vonatkozik. Az IBM, az IBM szállítói és a helyi viszonteladó felelőssége eddig az értékhatárig egyetemleges.

SEMMILYEN KÖRÜLMÉNYEK KÖZÖTT NEM TERHELI FELELŐSSÉG AZ IBM-ET AZ ALÁBBI ESETEKBEN: 1) HA HARMADIK FÉL NYÚJT BE KÁRIGÉNYT ÖN ELLEN (A FENTI ELSŐ PONTBAN FOGLALTAKON KÍVÜL); 2) ADATOK ÉS NYILVÁNTARTÁSOK ELVESZTÉSE, ILLETVE MEGSÉRÜLÉSE ESETÉN; VALAMINT 3) KÜLÖNLEGES, VÉLETLENSZERŰ ÉS KÖZVETETT KÁROKÉRT ÉS KÁROS GAZDASÁGI KÖVETKEZMÉNYKÁROKÉRT (IDE ÉRTVE AZ ELMARADT HASZNOT ÉS ELMARADT MEGTAKARÍTÁST IS), MÉG ABBAN AZ ESETBEN SEM, HA AZ IBM-NEK TUDOMÁSA VOLT ILYEN KÁROK LEHETŐSÉGÉRŐL. EGYES ÁLLAMOK JOGA NEM TESZI LEHETŐVÉ A KIFEJEZETT, ILLETVE HALLGATÓLAGOS JÓTÁLLÁS KIZÁRÁSÁT BIZONYOS ESETEKBEN, ILYENKOR AZ ÉRINTETT FELHASZNÁLÓRA EZ A KÖZLEMÉNY NEM VONATKOZIK.

2. rész - Világ országai - Egyedi rendelkezések

ÁZSIA ÉS CSENDES-ÓCEÁNI TERÜLETEK

AUSZTRÁLIA: Az IBM jótállása számítógépekre: A szakasz a következő bekezdéssel bővül:

Az ebben a szakaszban leírt garanciák további jogokat biztosítanak az 1974. évi Kereskedelmi törvény (Trade Practices Act) és más törvények által előírtakon túl, és korlátozhatóságuk csak a mérvadó jogszabályokban megengedett határig terjedhet.

A jótállás hatálya: A következő kerül ezen szakasz első és második mondatának helyébe: A garanciális szerviz keretén belül nem végezhető el a javítás és a csere, ha a hiba oka baleset, átalakítás, nem rendeltetésszerű vagy nem megfelelő fizikai, illetve (a megszabott működési környezettől eltérő) működési körülmények közötti használat, a felhasználó által végzett szakszerűtlen szervizelés vagy olyan termék, amelyre az IBM felelőssége nem terjed ki.

A felelősség korlátozása: A szakasz a következővel bővül:

Ha az IBM nem tenne eleget az 1974. évi Kereskedelmi törvényben foglalt garanciális kötelezettségeinek, az IBM felelőssége csupán a termék megjavításáig vagy kicseréléséig, illetve azonos értékű berendezés biztosításáig terjed. Ahol ez a feltétel vagy jótállás eladási joghoz, megnyugtató birtokláshoz vagy kifogástalan jogcímhez kapcsolódik, vagy olyan áruajtáról van szó, amelyet rendszerint személyes, családi vagy háztartási használatra vagy fogyasztásra vásárolnak, e bekezdés egyetlen korlátozása sem érvényes.

KÍNAI NÉPKÖZTÁRSASÁG: Mérvadó törvények: A szerződés az alábbival bővül: A szerződésre vonatkozóan New York állam törvényei a mérvadók.

INDIA: A felelősség korlátozása: A következő kerül e szakasz 1. és 2. elemének helyére:

1. Az ingó és ingatlan vagyontárgyban, valamint a testi épségben okozott kár (beleértve a halálesetet is) csak az IBM gondatlanságából eredő mértékig merül fel;
2. Minden egyéb helyzetben felmerülő minden tényleges kár esetén, amely a jótállási szerződés értelmében, illetve azzal bármilyen módon kapcsolatba hozhatóan az IBM hibájából ered, az IBM felelőssége kizárólag a felhasználó által a reklamáció tárgyát képező konkrét számítógépért kifizetett összegig terjed.

ÚJ-ZÉLAND: Az IBM jótállása számítógépekre: A szakasz a következő bekezdéssel bővül:

Az ebben a szakaszban leírt garanciák további jogokat biztosítanak az 1993. évi Termékfelelősségi törvény (Consumer Guarantees Act) által és más, nem kizárható és nem korlátozható törvények által előírtakon túl. Az 1993. évi Termékfelelősségi törvény nem vonatkozik az IBM által átadott azon termékekre, amelyeket a törvény szerinti értelemben üzleti célból vesznek igénybe.

A felelősség korlátozása: A szakasz a következővel bővül:

Ha a számítógépet az 1993. évi Termékfelelősségi törvény értelmében nem üzleti célból vásárolták, e szakasz korlátozásaira a fenti törvény korlátozásai érvényesek.

EURÓPA, KÖZÉP-KELET, AFRIKA

E régiók országaira a következő feltételek vonatkoznak:

Jelen jótállásszerződés feltételei az IBM viszonteladótól vásárolt számítógépre vonatkoznak. Ha a gépet az IBM-től szerezték be, a vonatkozó IBM szerződés feltételei és rendelkezései előbbrevalók a jelen szerződésnél.

Garanciális szerviz

Ha a vásárló az IBM számítógépet Ausztriában, Belgiumban, Dániában, Észtországban, Finnországban, Franciaországban, Görögországban, Írországban, Izlandon, Lettországban, Litvániában, Luxembourgban, Hollandiában, Nagy-Britanniában, Németországban, Norvégiában, Olaszországban, Portugáliában, Spanyolországban, Svájcban vagy Svédországban szerezte be, az adott számítógéphez a garanciális szerviz ezen országok bármelyikében igénybe vehető akár (1) az IBM garanciális szervizelési joggal felhatalmazott viszonteladójánál, akár (2) az IBM-nél.

Ha a vásárló az IBM személyi számítógépet Albániában, Belorusziában, Bosznia-Hercegovinában, Bulgáriában, Csehországban, Grúziában, Horvátországban, a Jugoszláv Szövetségi Köztársaságban, Kazahsztánban, Kirgíziában, Lengyelországban, Macedóniában (volt jugoszláv köztársaság), Magyarországon, Moldáviában, Romániában, Oroszországban, Örményországban, Szlovákiában, Szlovéniában vagy Ukrajnában szerezte be, az adott számítógéphez a garanciális szerviz ezen országok bármelyikében igénybe vehető akár (1) az IBM garanciális szervizelési joggal felhatalmazott viszonteladójánál, akár (2) az IBM-nél.

A mérvadó törvényeket, az országfüggő feltételeket és a jótállásszerződésre nézve kompetens bíróságokat minden esetben a garanciális szerviz helyszínül szolgáló ország alapján kell megállapítani. A jótállásszerződésre vonatkozóan Ausztria törvényei a mérvadók azonban, ha a garanciális szerviz helyszíne Albánia, Beloruszia, Bosznia-Hercegovina, Bulgária, Csehország, Grúzia, Horvátország, a Jugoszláv Szövetségi Köztársaság, Kazahsztán, Lengyelország, Macedónia (volt jugoszláv köztársaság), Magyarország, Moldávia, Románia, Oroszország, Örményország, Szlovákia, Szlovénia vagy Ukrajna.

Az egyes országokra vonatkozó feltételek:

EGYIPTOM: A felelősség korlátozása: E szakasz 2. pontja helyébe a következő kerül:
2. Minden más tényleges közvetlen kár esetén az IBM felelőssége kizárólag a felhasználó által a reklamáció tárgyát képező konkrét számítógépért kifizetett összegig terjed.

A szállítók és viszonteladók felelőssége (változatlan).

FRANCIAORSZÁG: A felelősség korlátozása: E szakasz első bekezdése második mondatának helyébe a következő kerül:

Minden ilyen esetben, függetlenül a kártérítési követelés jogalapjától, az IBM kizárólag az alábbi esetekben vállal felelősséget: (az 1. és 2. pont változatlan).

NÉMETORSZÁG: Az IBM jótállása számítógépekre: E szakasz első bekezdése első mondatának helyébe a következő kerül:

Az IBM számítógép jótállása magában foglalja a gép normál használatú működését, valamint a gép műszaki leírásoknak való megfelelését.

A szakasz a következő bekezdésekkel bővül:

A gép legrövidebb jótállás-időszaka hat hónap.

Abban az esetben, ha az IBM vagy viszonteladója nem képes megjavítani egy IBM gépet, a felhasználó a megjavítatlan gép csökkent értékének jogos mértékéig igényt tarthat részleges

pénzvisszatérítésre, illetve kérheti az adott gépre vonatkozó megállapodás érvénytelenítését, mely esetben a kifizetett összeg visszajár.

A jótállás hatálya: A második bekezdés nem érvényes.

Javítás a jótállás időtartama alatt: A szakasz a következővel bővül:

A jótállási időszak alatt a hibás gép IBM-hez történő visszaszállításának költségei az IBM-et terhelik.

Gyártási állapot: E szakasz helyére a következő bekezdés kerül:

Minden számítógép új állapotú. Az új alkatrészek mellett használt elemek is lehetnek a kiépítésben.

A felelősség korlátozása: A szakasz a következővel bővül:

A jótállási szerződésben meghatározott korlátozások és kizárások nem vonatkoznak az IBM által szándékosan vagy nagyfokú gondatlanságból okozott károkra és a kifejezett garanciákra.

A második pontban a "100 000 USD" helyén "1 000 000 DEM" áll.

A 2. pont első bekezdése az alábbi mondattal bővül:

Az IBM e pontban foglalt felelőssége gondatlanság esetén az alapvető szerződési rendelkezések megsértésére korlátozódik.

ÍRORSZÁG: A jótállás hatálya: A szakasz a következővel bővül:

Kivéve a jelen feltételekben és rendelkezésekben kifejezetten megadottakat, ezennel kizárunk minden törvényben meghatározott feltételt, beleértve a hallgatólagos garanciákat is, de nem csorbitva az 1893. évi Árukereskedelmi törvényben (Sale of Goods Act) vagy az 1980. évi Árukereskedelmi és szolgáltatási törvényben (Sale of Goods and Supply of Services Act) foglalt, előbb említett összes jótállás általánosságát.

A felelősség korlátozása: E szakasz első bekezdése 1. és 2. pontjának helyére az alábbi kerül:

1. Kizárólag az IBM hanyagságából eredő halál vagy személyi sérülés, illetve ingóságban bekövetkezett kár; valamint 2. Minden egyéb tényleges, közvetlen kár erejéig, maximum azonban 75 000 ír font összegig, vagy a reklamáció tárgyát képező, illetve a reklamációra más módon okot adó gép havi költségének 125 százalékáig (visszatérő esetben 12 havi díj jár).

A szállítók és viszonteladók felelőssége (változatlan).

E szakasz vége a következő bekezdéssel bővül:

Az IBM teljes felelőssége és a vásárló követelése, szerződési és szerződésen kívüli károkozás esetén egyaránt, minden nem teljesítés esetén az okozott kárra korlátozódik.

OLASZORSZÁG: A felelősség korlátozása: Az első bekezdés második mondatának helyébe a következő kerül:

Minden ilyen esetben, hacsak a kötelező jogszabályok másként nem rendelkeznek, az IBM felelőssége kizárólag a következőkre terjed ki: (az 1. pont változatlan) 2) Bármely más helyzetben felmerülő minden tényleges kár esetén, amely a jótállási szerződés értelmében, illetve azzal bármilyen módon kapcsolatba hozhatóan az IBM hibájából ered, az IBM felelőssége kizárólag a felhasználó által a reklamáció tárgyát képező konkrét számítógépért kifizetett összegig terjed.

A szállítók és viszonteladók felelőssége (változatlan).

E szakasz második bekezdésének helyébe a következő kerül:

Hacsak a kötelező jogszabályok másként nem rendelkeznek, sem az IBM, sem viszonteladója nem felelős a következő esetek egyikében sem: (az 1. és 2. pont változatlan) 3) Közvetett kár esetén, még akkor sem, ha az IBM-nek vagy viszonteladójának tudomása volt az ilyen károk lehetőségéről.

DÉL-AFRIKA, NAMÍBIA, BOTSWANA, LESOTHO ÉS SZVÁZIFÖLD: A felelősség korlátozása: A szakasz a következővel bővül:

Bármilyen helyzetben felmerülő minden tényleges kár esetén, amely kár a jótállási szerződés értelmében, illetve azzal bármilyen módon kapcsolatba hozhatóan az IBM hibájából ered, az IBM teljes felelőssége kizárólag a felhasználó által a reklamáció tárgyát képező konkrét számítógépért kifizetett összegig terjed.

TÖRÖKORSZÁG: Gyártási állapot: E szakasz helyére a következő kerül:

Az IBM gépekre vonatkozó vásárlói megrendeléseket az IBM újonnan, a saját gyártási szabványainak megfelelően gyártott gépekkel teljesíti.

NAGY-BRITANNIA: A felelősség korlátozása: E szakasz első bekezdésének 1. és 2. pontja helyére a következő kerül:

1. Kizárólag az IBM gondatlanságából származó halál vagy személyi sérülés, illetve a vásárló ingó vagyontárgyában bekövetkező fizikai sérülés esetén;
2. Bármely más tényleges, közvetlen kár és veszteség erejéig, maximum azonban 150 000 font sterling összegig, illetve a reklamáció tárgyát képező vagy arra más módon okot adó gép havi díjának 125 százalékáig (visszatérő esetben 12 havi díj jár).

A bekezdés a következővel bővül:

3. Abban az esetben, ha az IBM megsérti az 1979. évi Termékfelelősségi törvény (Sale of Goods Act) 12. szakaszában, illetve az 1982. évi Árukereskedelmi és szolgáltatási törvény (Supply of Goods and Services Act) 2. szakaszában foglalt kötelezettségeit.

A szállítók és viszonteladók felelőssége (változatlan).

E szakasz vége a következővel bővül:

Az IBM teljes felelőssége és a vásárló követelése, szerződési és szerződésen kívüli károkozás esetén egyaránt, minden nem teljesítés esetén az okozott kárra korlátozódik.

ÉSZAK-AMERIKA

KANADA: Javítás a jótállás időtartama alatt: A szakasz a következővel bővül:

Az IBM garanciális szerveze a következő telefonszámon kérhető: **1-800-565-3344**.

AMERIKAI EGYESÜLT ÁLLAMOK: Javítás a jótállás időtartama alatt: A szakasz a következővel bővül:

Az IBM garanciális szerveze a következő telefonszámon kérhető: **1-800-772-2227**.

Megjegyzések

Jelen kiadványban található hivatkozások egyes IBM termékekre, programokra vagy szolgáltatásokra nem jelentik azt, hogy az IBM forgalmazni kívánja azokat minden olyan országban, ahol az IBM tevékenykedik. Bármely hivatkozás IBM termékre, programra vagy szolgáltatásra nem szándékozik azt állítani vagy sugallni, hogy csak az az IBM termék, program vagy szolgáltatás alkalmazható. Az IBM szellemi tulajdonát vagy egyéb törvényesen védhető jogait nem sértő, funkcionálisan egyenértékű termék, program vagy szolgáltatás használható az IBM terméke, programja vagy szolgáltatása helyett. A működés kipróbálása és ellenőrzése más termékekkel, programokkal vagy szolgáltatásokkal a felhasználó felelősségére történhet, kivéve azokat, amelyeket az IBM kifejezetten megnevez.

Az IBM rendelkezhet olyan szabadalmakkal vagy folyamatban lévő szabadalmakkal, melyek ezen dokumentáció tartalmát védik. E dokumentum megszerzése nem jelenti egyúttal a szabadalmakra vonatkozó jogosultságok birtoklását is. Licenc iránti kérését írásban küldheti a következő címre:

IBM Director of Licensing
IBM Corporation
North Castle Drive
Armonk, NY 10504-1785
U.S.A.

Ebben a könyvben nem-IBM Web helyre történő utalást csak a segítség szándékával adunk meg, és ez semmiképpen nem jelenti azon Web helyek helyességének jóváhagyását. A kérdéses Web helyeken lévő információ nem része az adott IBM termékre vonatkozó anyagnak, és ezeknek a Web helyeknek a használata a felhasználó kockázata.

Felkészítés a 2000. évre és utasítások

Az alábbiakban a 2000. évre való felkészítés ismertetését találja.

A termék kész a 2000. évre, ha a hozzátartozó dokumentáció szerinti használata során képes a XX. és XXI. századon belüli és közötti időadatok hibátlan feldolgozására, szolgáltatására és/vagy fogadására, valamint a termék által használt összes többi termékkel (például szoftver, hardver, mikroprogram) az időadatok tökéletes kicserélésére.

Ez az IBM PC hardver termék úgy lett tervezve, hogy hibátlanul feldogozza a négy helyiértékes dátumadatokat a XX. és a XXI. század esetén. Ha IBM típusú számítógépe bekapcsolt állapotban van az évezred váltásának idején, akkor kapcsolja ki, majd kapcsolja be ismét, illetve indítsa újra az operációs rendszert, hogy megbizonyosodjon róla, a számítógép belső órája alaphelyzetbe állította saját magát az új évezred számára.

Ez az IBM PC termék nem képes megakadályozni azokat a hibákat, amelyek akkor jelentkeznek, ha a gépen használt szoftver vagy a vele kapcsolatos adatsere nem kész a 2000. év fogadására. A termékkel érkező IBM szoftver kész a 2000. év kezelésére. Mindazonáltal, más cégektől származó szoftver is érkezhetsz ezzel az IBM PC-vel. Az IBM nem vállal felelősséget az ilyen szoftverek felkészítettségéért. Közvetlenül a szoftver fejlesztőivel vegye fel a kapcsolatot, ha a készségi fok ellenőrzése, a korlátozások megismerése vagy a frissítések megkeresése áll szándékában.

Az IBM PC termékekről és a 2000. évről továbbiakat is megtudhat, ha megltekinti Web helyünket a <http://www.ibm.com/pc/year2000> címen. Az ott található információk és eszközök segítséget nyújthatnak a 2000. évre való áttérési tervhez, különösen, ha több IBM PC-vel rendelkezik. Az IBM arra bátorítja, hogy rendszeresen ellenőrizze a frissített információkat.

Védjegyek

A következő kifejezések az IBM Corporation védjegyei az Egyesült Államokban vagy más országokban, illetve mindkettőben:

Alert on LAN
Asset ID
HelpCenter
HelpWare
IBM
IntelliStation
LANClient Control Manager
Netfinity
Netfinity Manager
OS/2
PC300
ScrollPoint
ThinkPad
Wake on LAN

Az Intel, a Pentium és a LANDesk az Intel Corporation védjegye az Egyesült Államokban és/vagy más országokban.

A Microsoft, az MS-DOS, a Windows és a Windows NT a Microsoft Corporation védjegye az Egyesült Államokban és/vagy más országokban.

Egyéb cég-, termék- és szolgáltatásnevek más cégek védjegyei vagy szolgáltatási jelzései lehetnek.

Elektronikus sugárzásra vonatkozó megjegyzések

Ez a számítógép B osztályú digitális eszköznek minősül. Ennek ellenére a számítógép tartalmaz olyan beépített hálózati interfészvezérlőt (NIC), amelynek a működése alatt A osztályú berendezésnek tekinthető. Az A osztályú digitális eszközökre vonatkozó osztályozások és megfelelési nyilatkozatok az elsődlegesek, mivel bizonyos A osztályú kiegészítők vagy NIC kábelek valójában A osztályra módosítják a számítógép besorolását.

Cet ordinateur est enregistré comme un appareil numérique de classe B. Toutefois, lorsque la carte réseau qu'il contient est utilisée, il est considéré comme un appareil de classe A. Il a été déclaré de classe A dans l'avis de conformité car la présence de certaines options de classe A ou de câbles de carte réseau de classe A modifie ses caractéristiques et le rend conforme aux normes de la classe A.

B osztályra vonatkozó megjegyzések

PC 300PL Típus: 6584 és 6594

Federal Communications Commission (FCC) nyilatkozat

Ez a berendezés a vizsgálata során eleget tett a B kategóriájú digitális eszközökre vonatkozó FCC szabályzat 15-ös részében leírt határértékeknek. Ezek a határértékek úgy lettek megállapítva, hogy valós védelmet biztosítsanak az interferencia ellen lakókörnyezetben történő telepítéskor. Ez a berendezés előállít, felhasznál és kisugároz rádiófrekvenciás energiát, és ha a berendezés nem az előírások szerint kerül telepítésre és használatra, akkor zavarhatja a rádió-kommunikációt. Mindazonáltal, nincs garancia arra, hogy a zavarás nem jelentkezik bizonyos telepítés esetén. Ha ez a berendezés interferenciát okoz a rádió és a televízió adásainak vételében - amely meghatározható a berendezés ki- és bekapcsolásával - a felhasználó próbálja meg csökkenteni a zavarást egy vagy több alábbi módszer segítségével:

- A vevőantenna átállításával vagy áthelyezésével.
- A berendezés és a vevőkészülék közötti elválasztás növelésével.
- A berendezés másik hálózati áramkörhöz történő csatlakoztatásával, mint amelyhez a vevőkészülék csatlakozik.
- A hivatalos IBM viszonteladó vagy szerviz képviselő által nyújtott, segítségkérő konzultációval.

Megfelelő védőburkolattal és földeléssel ellátott kábeleket, valamint csatlakozókat kell használni, hogy azok az FCC kisugárzási korlátoknak eleget tegyenek. A hivatalos IBM viszonteladónál rendelkezésre állnak a megfelelő kábelek és csatlakozók. Az IBM nem vállal felelősséget az általa ajánlottól eltérő kábelek és csatlakozók használatából eredő, továbbá a berendezés jogosulatlan változtatása

vagy módosítása következtében a rádió és a televízió adásainak vételében jelentkező zavarokozásért. A jogosulatlan beavatkozás és módosítás érvénytelenné teszi a felhasználó jogát a berendezés működtetésére.

Ez a berendezés eleget tesz az FCC szabályzat 15-ös részében leírtaknak. A működés az alábbi két feltételnek van alárendelve: (1) egyrészt ez a berendezés nem okozhat ártalmas interferenciákat, (2) másrészt ezt a berendezést érheti bármilyen zavarás, beleértve azokat is, amelyek téves működést okozhatnak.

Felelős partner:

International Business Machines Corporation
New Orchard Road
Armonk, NY 10504
Telefon: 1-919-543-2193



Megfelel az FCC
szabványainak

HÁZI VAGY IRODAI HASZNÁLATRA

Kanadai ipari megfelelési nyilatkozat a B osztály kisugárzására vonatkozóan

Ez a B osztályú készülék megfelel a kanadai ICES-003 előírásoknak.

Avis de conformité à la réglementation d'Industrie Canada

Cet appareil numérique de classe B est conforme à la norme NMB-003 du Canada.

Az Európa Tanács EMC irányelveivel való megfelelési nyilatkozat

Ez a termék eleget tesz az Európa Tanács 89/336/EEC számú határozatában megfogalmazott védelmi követelményeknek, amely a tagállamok elektromágneses zavarvédelmi összeférhetőségére vonatkozó törvénykezésen alapul. Az IBM nem vállal felelősséget a berendezés bármely olyan átalakításáért és bővítéséért (beleértve nem IBM gyártmányú kiegészítő kártyák beépítését is), amelynek következtében a berendezés nem tesz eleget a védelmi követelményeknek.

A termék tesztelve volt és eleget tett az Információs Technológia körébe tartozó termékek B osztályára vonatkozó határértékeknek a CISPR 22/Európai Szabvány EN 55022 szerint. A B osztályú berendezésekre vonatkozó határértékek jellemzően a lakókörnyezetből származnak, hogy ésszerű védelmet nyújtsanak az engedélyezett kommunikációs berendezések zavarásával szemben.

A osztályra vonatkozó megjegyzések

Federal Communications Commission (FCC) nyilatkozat

Ez a berendezés a vizsgálata során eleget tett az A kategóriájú digitális eszközökre vonatkozó FCC szabályzat 15-ös részében leírt határértékeknek. Ezek a határértékek úgy lettek megállapítva, hogy valós védelmet biztosítsanak az interferencia ellen, amikor a berendezés kereskedelmi környezetben működik. Ez a berendezés előállít, használ és kisugároz rádiófrekvenciás energiát, és ha a berendezés nem az előírások szerint kerül telepítésre és használatra, akkor zavarhatja a rádió-kommunikációt. A berendezés működése lakóterületen is valószínűleg zavarást okoz, ebben az esetben a felhasználónak kell elhárítani a zavarokozást saját költségére.

Megfelelő védőburkolatú és földelt kábeleket, valamint csatlakozókat kell használni, hogy az FCC kisugárzási korlátoknak eleget tegyen. Az IBM nem vállal felelősséget az általa ajánlottól eltérő kábelek és csatlakozók használatából eredő, továbbá a berendezés jogosulatlan változtatása vagy módosítása következtében jelentkező zavarokozásért. A jogosulatlan beavatkozás és módosítás érvényteleníti a felhasználó jogát a berendezés működtetésére.

Ez a berendezés eleget tesz az FCC szabályzat 15-ös részében leírtaknak. A működés az alábbi két feltételnek van alárendelve: (1) egyrészt ez a berendezés nem okozhat ártalmas interferenciát, (2) másrészt ezt a berendezést érheti bármilyen zavarás, beleértve azt is, ami téves működést okozhatna.

Kanadai ipari megfelelési nyilatkozat az A osztály kisugárzására vonatkozóan

Ez az A osztályú készülék megfelel a kanadai ICES-003 előírásoknak.

Avis de conformité à la réglementation d'Industrie Canada

Cet appareil numérique de classe A est conforme à la norme NMB-003 du Canada.

Az Európa Tanács EMC irányelveivel való megfelelési nyilatkozat

Ez a termék eleget tesz az Európa Tanács 89/336/EEC számú határozatában megfogalmazott védelmi követelményeknek, amely a tagállamok elektromágneses zavarvédelmi összeférhetőségére vonatkozó törvénykezésen alapul. Az IBM nem vállal felelősséget a berendezés bármely olyan átalakításáért és bővítéséért (beleértve nem IBM gyártmányú kiegészítő kártyák beépítését is), amelynek következtében a berendezés nem tesz eleget a védelmi követelményeknek.

A termék tesztelve volt és eleget tett az Információs Technológia körébe tartozó termékek A osztályára vonatkozó határértékeknek a CISPR 22/Európai Szabvány EN 55022 szerint. Az A osztályú berendezésekre vonatkozó határértékek a kereskedelmi és az ipari környezetből származnak, hogy ésszerű védelmet nyújtsanak az engedélyezett kommunikációs berendezések zavarásával szemben.

Figyelem: Ez egy A osztályú termék. Lakókörnyezetben rádiófrekvenciás zavart okozhat, amely esetben a felhasználótól megkövetelhetik a megfelelő mérések elvégzését.

Ausztrália és Új Zéland - A osztályra vonatkozó nyilatkozat

Figyelem: Ez egy A osztályú termék. Lakókörnyezetben rádiófrekvenciás zavart okozhat, amely esetben a felhasználótól megkövetelhetik a megfelelő mérések elvégzését.

Federal Communications Commission (FCC) és telefontársaságokkal kapcsolatos követelmények

1. Ez a berendezés eleget tesz az FCC szabályzat 68. cikkelyében leírtaknak. Az eszközhöz hozzáerősítve található egy címke, amely többek között tartalmazza az adott berendezésre vonatkozó FCC regisztrációs számot, az USOC, valamint a Ringer Equivalency Number (REN) értékét. Amennyiben ezeket a számokat kéri, megadhatja a telefontársaság számára.

Megjegyzés: Ha az eszköz egy belső modem, akkor egy második FCC regisztrációs számot is találhat. A címkét ráteheti annak a számítógépnek a külsejére, amelybe az IBM modemet telepítette, vagy ráteheti a külső DAA-ra, ha rendelkezik ilyenrel. Helyezze a címkét könnyen elérhető helyre, hiszen annak információit át kell adni a telefontársaságnak.

2. A REN hasznos a telefonvonalhoz csatlakoztatható azon eszközök mennyiségének meghatározásában, amelyek még csöngenek az adott telefonszám hívásakor. Az esetek többségében - bár nem minden helyen - az összes eszköz REN számának összege nem haladhatja meg az ötöt (5). A telefonvonalhoz kapcsolható eszközök REN által meghatározott számának ellenőrzése érdekében hívja fel a helyi telefontársaságot az adott hívási területre vonatkozó maximális REN szám meghatározása céljából.
3. Ha az eszköz zavarja a telefonhálózatot, a telefontársaság ideiglenesen leállíthatja szolgáltatását. Ha van rá mód, akkor erről előre értesítik; ha ez nem praktikus, akkor pedig amint lehetséges. Tanácsoljuk, hogy tegyen panaszt az FCC-re történő hivatkozással.
4. A telefontársaság változtatásokat hajthat végre szolgáltatásaiban, berendezéseiben, működésében vagy eljárásaiban, amelyek hatással lehetnek berendezése megfelelő működésére. Ha ezt teszik, akkor előre értesítést küldenek, hogy legyen alkalma a megszakítás nélküli szolgáltatások ütemezésére.
5. Ha a termékkel kapcsolatban hibákat tapasztal, vegye fel a kapcsolatot a hivatalos viszonteladóval vagy hívja az IBM-et. Az Egyesült Államokban hívja az **1-800-772-2227** számot. Kanadában hívja az **1-800-565-3344** számot. Szükség lehet a vételt igazoló számla bemutatására.

A telefontársaság kérheti az eszköz lekapcsolását a hálózatról, amíg a probléma nincs megoldva, vagy amíg nem biztos abban, hogy az eszköz hibátlanul működik.

6. Az eszköz javítása a vásárló részéről nem lehetséges. Ha az eszközzel kapcsolatban hibát tapasztal, akkor keresse meg a hivatalos viszonteladót, vagy olvassa el a könyvben lévő Diagnosztika című részt.
7. Ez az eszköz lehet, hogy nem használható a telefontársaság által nyújtott pénzügyi szolgáltatások esetén. Az ikervonalakhoz történő csatlakozás az állami tarifáktól függ. Tájékoztatás végett vegye fel a kapcsolatot az adott állam hivatalos szerveivel.
8. Amikor hálózati interfész (NI) szolgáltatást rendel meg a helyi Exchange Carrier szolgáltatótól, akkor elrendezésként USOC RJ11C azonosítást adjon meg.

A Kanadai Kommunikációs Részleg hitelesítési címkéje

Megjegyzés: Az "Industry Canada" címke hitelesített berendezést jelez. Ez a hitelesítés azt jelenti, hogy a berendezés eleget tesz azoknak a telekommunikációs hálózatvédelmi, működési és biztonsági követelményeknek, amelyek a megfelelő Terminal Equipment Technical Requirements dokumentumokban vannak meghatározva. A Részleg nem garantálja, hogy a berendezés a felhasználó megelégedésére fog működni.

A berendezés telepítése előtt a felhasználóknak meg kell bizonyosodniuk arról, hogy a berendezés csatlakoztatása a helyi távközlési társaság rendszeréhez megengedhető. A berendezés telepítésekor elfogadható csatlakoztatási módszert kell használnia. A vásárlónak kell gondoskodnia arról, hogy a fentiekben leírt feltételeknek való megfelelés ne csökkentse a szolgáltatás színvonalát bizonyos helyzetekben. A hitelesített berendezés javítását csak a szolgáltató által kijelölt képviselő koordinálhatja. A berendezésben a felhasználó által végzett bármilyen javítás vagy változtatás, illetve a berendezés hibás működése okot adhat arra a távközlési társaságnak, hogy kérje a felhasználótól a berendezés lekapcsolását.

A felhasználóknak kell gondoskodniuk saját maguk védelméről, vagyis a tápegység, a telefonvonalak és a belső fémcső rendszer (ha van) elektromos földvezetékeinek összeköttetéséről. Ez az elővigyázatosság különösen fontos lehet vidéki környezetben.

Figyelem: A felhasználóknak nem szabad megkísérelni a földvezetékek összekötését, vegyék fel a kapcsolatot a megfelelő ellenőrzési hatósággal vagy egy villanyszerelővel, ahogy jobbnak tartják.

Megjegyzés: Az egyes terminál eszközökhöz hozzárendelt Ringer Equivalence Number (REN) a telefonvonalhoz csatlakoztatható terminálok maximális számát jelzi. A telefonvonal lezárása olyan eszközök valamilyen kombinációjából állhat,

amelyek kielégítik azt a követelményt, hogy az összes eszköz Ringer Equivalence értékeinek összege nem lehet több, mint 5.

Étiquette d'homologation du ministère des Communications du Canada

AVIS : L'étiquette d'Industrie Canada identifie le matériel homologué. Cette étiquette certifie que le matériel est conforme aux normes de protection, d'exploitation et de sécurité des réseaux de télécommunications, comme le prescrivent les documents concernant les exigences techniques relatives au matériel terminal. Le ministère n'assure toutefois pas que le matériel fonctionnera et la satisfaction de l'utilisateur.

Avant d'installer ce matériel, l'utilisateur doit s'assurer qu'il est permis de le raccorder aux installations de l'entreprise locale de télécommunications. Le matériel doit également être installé en suivant une méthode acceptée de raccordement. L'abonné ne doit pas oublier qu'il est possible que la conformité aux conditions énoncées ci-dessus n'empêche pas la dégradation du service dans certaines situations.

Les réparations de matériel homologué doivent être coordonnées par un représentant désigné par le fournisseur. L'entreprise de télécommunications peut demander à l'utilisateur de débrancher un appareil à la suite de réparations ou de modifications effectuées par l'utilisateur ou à cause de mauvais fonctionnement.

Pour sa propre protection, l'utilisateur doit s'assurer que tous les fils de mise à la terre de la source d'énergie électrique, des lignes téléphoniques et des canalisations d'eau métalliques, s'il y en a, sont raccordés ensemble. Cette précaution est particulièrement importante dans les régions rurales.

Avertissement : L'utilisateur ne doit pas tenter de faire ces raccordements lui-même; il doit avoir recours à un service d'inspection des installations électriques ou à un électricien, selon le cas.

AVIS : L'indice d'équivalence de la sonnerie (IES) assigné à chaque dispositif terminal indique le nombre maximal de terminaux qui peuvent être raccordés à une interface. La terminaison d'une interface téléphonique peut consister en une combinaison de quelques dispositifs, à la seule condition que la somme d'indices d'équivalence de la sonnerie de tous les dispositifs n'excède pas 5.

Tápkábelre vonatkozó megjegyzés

A biztonság érdekében az IBM földelt csatlakozódugóval ellátott tápkábelt biztosít ezen IBM termék használatához. Az elektromos áramütés elkerülése érdekében a tápkábelt mindig csak megfelelően földelt csatlakozóaljba dugja be.

Az Egyesült Államokban és a Kanadában használt IBM tápkábeleket az Underwriter's Laboratories (UL) sorolja fel és a Canadian Standards Association (CSA) hitelesíti.

115V feszültségről működtetni kívánt egységek esetén: Használjon egy, az UL listában felsorolt és CSA igazolással rendelkező tápkábelt, amely legalább 18 AWG, SVT vagy SJT típusú, legfeljebb 4,5m hosszú háromeres kábelből és párhuzamos érintkezőjű, 125V-os 15A-es földelt típusú dugóból áll.

230V feszültségről működtetni kívánt egységek esetén (U.S. használatra): Használjon egy, az UL listában felsorolt és CSA igazolással rendelkező tápkábelt, amely legalább 18 AWG, SVT vagy SJT típusú, legfeljebb 4,5m hosszú háromeres kábelből és tandem érintkezőjű, 250V-os 15A-es földelt típusú dugóból áll.

230V feszültségről működtetni kívánt egységek esetén (U.S. kívül): Földelt típusú dugóval ellátott tápkábelt használjon. A tápkábelnek rendelkeznie kell megfelelő biztonsági engedélyekkel arra az országra vonatkozóan, ahol a berendezés telepítésre kerül.

Az adott országra vagy régióra szabványosított IBM tápkábelek általában csak abban az országban vagy régióban állnak rendelkezésre.

IBM tápkábel termékszám	Ezekben az országokban és régiókban használatos
13F9940	Argentína, Ausztrália, Kína (PRC), Új-Zéland, Pápua Új-Guinea, Paraguay, Uruguay, Nyugat-Szamoa
13F9979	Afganisztán, Algéria, Andorra, Angola, Ausztria, Belgium, Benin, Bulgária, Burkina Faso, Burundi, Kamerun, Közép-Afrikai Közt., Csád, Cseh Közt., Egyiptom, Finnország, Franciaország, Francia Guyana, Németország, Görögország, Guinea, Magyarország, Izland, Indonézia, Irán, Ivory partvidék, Jordánia, Libanon, Luxemburg, Macau, Madagaszkár, Mali, Mauritánia, Mauritius, Monaco, Marokkó, Mozambik, Hollandia, Új-Kaledónia, Niger, Norvégia, Lengyelország, Portugália, Románia, Szenegál, Szlovákia, Spanyolország, Szudán, Svédország, Szíria, Togó, Tunézia, Törökország, korábbi Szovjetunió, Vietnám, korábbi Jugoszlávia, Zaire, Zimbabwe
13F9997	Dánia
14F0015	Banglades, Burma, Pakisztán, Dél-Afrika, Sri Lanka
14F0033	Antigua, Bahrein, Brunei, Csatorna szigetek, Ciprus, Dubai, Fidzsi, Ghána, Hong Kong, India, Irak, Írország, Kenya, Kuwait, Malawi, Malaysia, Málta, Nepál, Nigéria, Polinézia, Katar, Sierra Leone, Szingapúr, Tanzánia, Uganda, Egyesült Királyság Jemen, Zambia
14F0051	Liechtenstein, Svájc
14F0069	Chile, Etiópia, Olaszország, Líbia, Szomália
14F0087	Izrael
1838574	Thaiföld
62X1045	Bahamák, Barbados, Bermuda, Bolívia, Brazília, Kanada, Kajmán szigetek, Kolumbia, Costa Rica, Dominikai Közt., Ecuador, Salvador, Guatemala, Guyana, Haiti, Honduras, Jamaica, Japán, Korea (Dél), Libéria, Mexikó, Holland Antillák, Nicaragua, Panama, Peru, Fülöp-szigetek, Szaud-Arábia, Suriname, Tajvan, Trinidad (Nyugat-India), Amerikai Egyesült Államok, Venezuela

Tárgymutató

Számok

1-800 telefonos támogatás 141
900-as támogatás 144

A

ACPI BIOS IRQ 53
ACPI készenléti mód 54
adapterek
 erőforrás ütközés 102, 103
 hibaüzenetek 102
 kártyahelyek 67, 81
 konfigurálás 103
 plug and play 103
 telepítés 68, 82, 83
adatok védelme 33
adatok, eszköz és kiegészítő 151
adatvédelem 33
adminisztrátori jelszó
 beállítás 45
 Configuration/Setup Utility
 program 43
 elfelejtett 46
 használat 45
 számítógép indítás 20, 43
AGP adapter 4
alaplap alkotórészeinek
 beazonosítása 66, 81
alaplap elrendezés 66, 81
alkotórész regisztrálása 32
alkotórészek beazonosítása 65, 80
alkotórészek, belső beazonosítás 65,
 80
America Online 140
asztali modellek 2
audio
 funkciók 27
 portok 27

Automatic Configuration and Power
 Interface 53
automatikus bekapcsolás
 beállítás 56
 PCI wake up 56
 soros porton csöngetés észlelése 55
 wake on LAN 55
 wake up on alarm 56
automatikus indítási sorrend,
 beállítás 50
azonosító számok 151

Á

állapotjelzők 20
áramlás, lég 17
átalakító készlet, meghajtó kalitka 87
átkötők, helye az alaplapon 66, 80, 81

B

balesetvédelem, elektromos vii
bekapcsolási jelszó
 beállítás 42
 felügyelet nélküli indítási mód 42
 használat 42
 számítógép indítás 20, 43
bekapcsolási önteszt
 Lásd: POST
belső alkotórészek beazonosítása 65,
 80
belső meghajtók 71, 85
bemeneti/kimeneti kiegészítők 5
billentyűzet
 használat 16
 problémák 124
 sebesség, módosítás 50
 zárolás 34
 zárolva 42

- billentyűzet port 10
- billentyűzet zárolása 34
- BIOS, frissítés 28
- biztonság 47
 - behatolás elleni védelem 31
 - funkciók 6
 - hajlékonylemezek írásvédelme 24
 - jelszavak 42
 - számítógép borító 31
 - zárak 31
- biztonsági bilincs-csavar, telepítés 100
- biztonsági kiegészítők 100
- biztonsági profilok 47
- biztonsági profilok eszközönként 47
- borító
 - borító zár, törött 123
 - eltávolítás 63, 74, 79, 89
 - visszahelyezés 78, 96
 - zár 63, 64, 78, 79, 96
- borító zár 31
- borító zár kulcsok 31
- borító, fémház behatolás 31
- bővítések telepítése 61
- bővítő helyek 5
 - elérhető 5
 - ISA 5
 - PCI 5
- bővítő helyek az adapterek számára 67, 81
- bukdácslás elleni védelem 17

C

- CD-ROM meghajtó 71, 72, 80, 85, 86
 - használat 24
 - hozzáadás 61
 - telepítés 74, 89
- CMOS törlés 46
- configuration/setup utility program
 - frissítés 28
 - indítás 39
 - képességek 39
 - kilépés 41

- configuration/setup utility program
 - (*folyt.*)
 - számítógép indítás 20
- CoSession Remote 132
- csatlakozók
 - alaplapon 66, 80, 81
 - bemeneti/kimeneti 10
- csatlakoztatás
 - belső meghajtók 72, 87
 - bemeneti/kimeneti eszközök 10
 - kábelek, külső 78, 96

D

- DDC (display data channel) 27
- Desktop Management Interface (DMI) 31
- DHCP leírás 30
- diagnosztikai
 - CD-ROM 129
 - eszközök 107
 - hibakódok és üzenetek 112
 - lemezek 129
 - PC Doctor 129
 - programok 129
 - táblázatok 118
- digitális vizuális interfész 10, 11, 12
- display data channel (DDC) 27
- display power management signaling (DPMS) 53
- díj szolgáltatások 143
- DMA (közvetlen memória hozzáférés) erőforrások 53
- DPMS (display power management signaling) 53
- DVI 10, 11, 12

E

- EEPROM 28
- egér
 - felügyelet nélküli indítási mód 42
 - jelszó bekérés kikapcsolt mód 42

egér (*folyt.*)
port 42
problémák 124
soros port 42
tisztítás 36
zárolva 42

egér port 10

elektromos csatlakozóaljok 17

elektronikus sugárzásra vonatkozó megjegyzések 169

elektronikus támogatás 140

elem
csere 134
helye az alaplapon 66, 80, 81
hozzáférés 66, 81
megjegyzés x
megsemmisítése 134

előkészület a telepítéshez 63

eltávolítás
adapterek 66, 81
belső meghajtók az 1. és a 2. meghajtóhelyről 75
belső meghajtók az 1., 2. és 3. meghajtóhelyről 89
borító 63, 79
hardver 66, 81
memória modulok (RIMM) 98
takarólemez 74, 89

elülső meghajtó kalitka 89

energiatakarékos funkciók 53

erőforrás ütközés 68, 70, 85, 102, 103

erőforrás ütközés, hibáüzenetek 103

eszköz biztonság 47

eszközmeghajtók 102

eszközmeghajtók, video 26

F

fax, információkérés 141

felbontás 26

felügyelet nélküli indítási mód 42

felültségszabályzó modul (VRM),
helye 66, 80, 81

fémház behatolás észlelő 31

fémház behatolás, borító 31

fény, jelző 20

fényszűrő 16

fixlemez meghajtó 71, 72, 85, 86

frissítési gyakoriság 26

G

garancia kiterjesztése és módosítása 145

garanciális szolgáltatás 141

grafikus adapterek 26, 66, 80, 81

gyorsító memória 4

H

hagyományos adapterek 103

hajlékonylemez meghajtó 71, 72, 85, 86

hajlékonylemez meghajtó csatlakozó,
helye 66, 80, 81

hajlékonylemez meghajtók
hozzáadás 61
jelzőfény 20
lemezkidobó nyomógomb 20
problémák, megoldás 120
támogatott 4

hajlékonylemez, kiegészítő 134

hajlékonylemezek írásvédelme 24

hardver, részek azonosítása 66, 81

hálózat 55

hálózat és kiszolgáló indítási támogatás 141

hálózat és kiszolgáló támogatási szolgáltatások, díj 144

hálózatkezelés 29

hátsó meghajtó kalitka 93

helyreállítás
flash 133
ROM 133

hibakeresés
információ 107

hibakeresés *(folyt.)*
 táblázatok 118
hibaüzenetek, erőforrás ütközés 102,
 103
hibrid RPL 30
honlap, IBM Personal Computing 139
honlap, IBM személyi számítógép 137
hosszabbító kábelek 17
hozzáadás
 adapterek 68, 82, 83
 belső meghajtók 74, 75, 89
 biztonsági bilincs-csavar 100
 memória modulok (RIMM) 97, 99
hozzáférés a meghajtóhelyekhez 74

I
IBM biztonsági megoldások 33
IBM enhanced diagnostics 129
IBM Universal Manageability 28
indítás 105
indítási eszközök, konfigurálás 105
indítási sorrend, beállítás 50
Internet honlap 137, 139
irodai hely, elrendezés 15

J
javított diagnosztika 129
jelenségek 118
jelkábelek a belső meghajtókhoz 72,
 87
jelszavak 42
 adminisztrátor 45
 bekapcsolási 42
 használat 42
 számítógép indítás 20, 43
 törlés 46
jelszavak törlése 46
jelzők, állapot 19
jótállási feltételek 155

K
kalitka, hátsó 93
kapcsolás
 számítógép ki 22
 számítógépen 20
kábel hosszúságok 17
kábel, táp 17
kábelek
 csatlakoztatás 10, 78, 96
 IDE 72, 87
 jelkábel vezetése a számítógépen
 belül 76
 kihúzás 63, 79
 típusok a belső meghajtókhoz 72,
 73, 87, 88
kábelek kihúzása, külső 63, 79
kényelem 15
képernyő
 Lásd: monitor
képernyő szűrő 16
kiadványok, megrendelés 146
kiegészítők 62
 feljegyzett információk 151
 telepítés 61
kiegészítők, számítógép 4
kifáradás 15
kiszolgáló indítási támogatás 141
kiszolgáló támogatás 141
konfiguráció módosítása 102
közvetlen memória hozzáférés (DMA)
 erőforrások 53
kulcsok 31
külső csatlakozók azonosítása
 csatlakoztatás 72, 87
 elsődleges csatlakozó 66, 80, 81
 másodlagos csatlakozó 66, 80, 81

L
LAN wake-up kérések 55
LANclient Control Manager
(LCCM) 30

lemez meghajtó, merev 71, 72, 85, 86
légáramlás 17
lézer megfelelési nyilatkozat ix

M

magasság korlátozások 68
meghajtó
kalitka helye 80
kalitka, állandóra felszerelt 89
kalitka, elülső 89
kábelek 72, 87
meghajtóhelyek 4, 71, 74, 85, 89
problémák, megoldás 120
specifikációk 72, 86
telepítés 74, 89
meghajtó kalitka kifordítása 75
meghajtóhelyek
meghajtó 71, 85
meghajtók telepítése 74, 89
támogatott meghajtók 4
meghajtók, video eszköz 26
megjegyzések 155
megvilágítás 16
meleg levegő szellőztetése 17
memória
elérhető 108
flash 4, 28
gyorsítótár 4
hozzáadás 97
problémák 125
RIMM 4
számolás 20
támogatott 4
memória modulok 96
eltávolítás 98
helye az alaplapon 66, 80, 81
konfiguráció 97
telepítés 97, 99
típusok 96
merevlemez egységek
hozzáadás 61
jelzőfény 20
merevlemez egységek *(folyt.)*
mentés 37
támogatott 4
tápfeszültség kezelés 55
merevlemez meghajtó 72, 86
merevlemez meghajtó mentése 37
mikroprocesszor 4, 59
mikroprocesszor széria szám
funkció 59
modem
soros porton csongetés észlelése 55
monitor
beállítások 26
csatlakozó 10
DDC szabvány 27
disable mód 55
elhelyezése 16
felbontás 26
frissítési gyakoriság 26
gondozása 16
off mód 54
problémák, megoldás 121
standby mód 54
suspend mód 54
tápfeszültség kezelés 53, 54
villogás 26
munkaterület elrendezése 15
munkaterület tervezése 15
munkaterület, elrendezés 15
mutató eszköz problémák 124

N

nemzetközi jótállási szolgáltatás 143
nyomtató problémák 128

O

Online Housecall 141
online információs szolgáltatások 140
opció
lemezek 134
problémák 126, 127

opció *(folyt.)*

telepített 151

operációs rendszerek

kompatibilis 6

támogatott 6

P

párhuzamos port 10

elhelyezés 10

problémák 127

PC 300PLáttekintés 1

PC Doctor 129

PC támogatási szolgáltatások, díj 144

PCI

kártyahely elrendezés 10

wake up 56

PCI kártyahelyek 67, 81

Pentium III 59

periféria alkotórészek összekapcsolása

Lásd: PCI

Plug and Play

adapterek 103

technológia 5

portok 10, 63, 78, 79, 96

POST

frissítés 28

indításkor 20

leírása 108

POST/BIOS frissítések 52

privilegizált elérési jelszó

Lásd: adminisztrátori jelszó

probléma megoldás 107

problémák megoldása 107, 139

processzor

Lásd: mikroprocesszor

R

Rambus inline (RIMM) memória

modul 4

RDRAM 4

rendszer

programok, frissítés 28

specifikációk 7, 8

rendszer alaplap

beazonosítás 66, 81

elrendezés 66, 80, 81

hozzáférés 66, 81

leírás 66, 81

részek azonosítása 66, 81

rendszerkezelési funkciók 28

RIMM 4

rögzített lemezegek

Lásd: merevlemez egységek

RPL leírás 30

S

SCSI

eszközök telepítése 73, 88

kábelek 73, 88

segédprogram, beállítás 102

segítség 137

Setup Utility

Lásd: configuration/setup utility

program

sérülés, megakadályozása 35, 37

síphangok 108

SMART merevlemez meghajtó 33

soros port 10

csöngetés észlelése 55

problémák 128

specifikációk 7, 8

specifikációk, meghajtóhely 86

super video graphics array (SVGA) 26

SVGA (super video graphics array) 26

System Migration Assistant (SMA) 30

szakaszos működési problémák 123

szalagegységek 71, 72, 85, 86

szalagkábelek 72, 87

számítógép azonosítása 1

számítógép beállítása 39

számítógép gondozása 35

- számítógép indítása 20
- számítógép konfiguráció frissítése 102
- számítógép konfigurációja 39
- számítógép mozgatása 37
- számítógép rendszerzárása 22
- számítógép telepítése 9
- számítógép üzembehelyezése 9
- szék beállítása 15
- szék beállítások 15
- széria szám 59
- széria számok 151
- szoftver
 - előtelepített 6
 - hibák 129
 - problémák 129
- szolgáltatások összegzése 137
- szolgáltatások, díj 143
- sztatikus feltöltődésre érzékeny eszközök kezelése 61
- sztatikus feltöltődésre érzékeny eszközök, kezelés 61

T

- támogatás 137
- támogatási szolgáltatások
 - megrendelése 145
- támogatási szolgáltatások, megrendelés 145
- tápcsatlakozók (belső), helye 66, 80, 81
- tápfeszültség
 - jelzőfény 20
 - kapcsoló 20
 - kábel 17, 175
 - kezelés 53
 - kimenet 5
- tápfeszültség kezelés 53, 54
- tápkábel
 - belső meghajtók 72, 87
 - csatlakoztatás 78, 96
 - kihúzás 63, 79

- távoli adminisztráció 52
- távoli programbetöltés (RPL) 30
- távoli technikai támogatás 141
- technikai támogatás, díj 143
- technikai támogatás, jótállás 141
- technikai támogatás, távoli 141
- telefonkábel, kihúzás 63, 79
- telefonos támogatás 141
- telepítés
 - adapterek 68, 82, 83
 - belső meghajtó 74, 89
 - belső meghajtók az 1. és a 2. meghajtóhelyen 74, 75
 - belső meghajtók az 1., 2. és 3. meghajtóhelyen 89
 - belső meghajtók az 5. meghajtóhelyre 93
 - biztonsági bilincs-csavar 100
 - borító 78, 96
 - memória modulok (RIMM) 97, 99
- telepítés befejezése 102
- tisztítás
 - egér 36
 - kompakt lemezek 25
 - monitor 36
 - számítógép 35
- torony modellek 3
- továbbfejlesztett biztonság 33
- tükröződés, csökkentés 16

U

- univerzális soros busz (USB)
 - portok 129
- USB port 10

V

- ventillátor problémák 123
- vezérlőelemek 19
- védjegyek 168
- VGA (video graphics array) 26

video

- adapterek 26, 66, 80, 81
 - eszközmeghajtók 26
 - memória, szabványos 4
 - módok 26
 - SVGA 26
 - vezérlő 4, 26
 - VGA 26
- video memória 96
- video port 10
- villogás, csökkentés 26
- vírusvédelem 33

W

- Wake on LAN 55
- Wake on LAN funkció 29
- wake up on alarm 56
- World Wide Web honlap 137, 139

Z

- zajsint 7, 8
- zár, borító 63, 64, 78, 79, 96
- zárak 31, 123



Rendelési szám: 35L5273

Nyomtatva Írországbán

1999. november

35L5273

